

УДК 624.012

Расчет прочности нормальных сечений изгибаемых элементов по белорусским и зарубежным нормам

Ильенков О. В.

(Научный руководитель – Зверев В.Ф.)

Белорусский национальный технический университет,
Минск, Беларусь

Целью работы является сопоставление результатов расчета нормальных сечений балочной плиты перекрытия по нормам РБ (СНБ 5.03.01-02), РФ (СНиП 2.03.01-84) и европейским нормам (BAEL-91, CP-110, ДИН 1045, АСИ 318-83).

Общие положения расчета нормальных сечений по СНБ 5.03.01-02

- растянутый бетон из работы выключается;
- соблюдение гипотезы плоских сечений;
- фактическая эпюра напряжений в сжатом бетоне заменяется на прямоугольную равновеликую по площади;
- предельное усилие в бетоне сжатой зоны принимается равным расчетному сопротивлению бетона на сжатие f_{cd} , сжимающие напряжения считаются равномерно распределенными по высоте условной сжатой зоны сечения;
- предельное усилие в арматуре растянутой зоны принимается равным расчетному сопротивлению арматуры на растяжение при высоте условной сжатой зоны $x_{eff} < x_{eff,lim}$;

Условие равновесия записывается:

$$M_{sd} \leq M_{Rd} = \alpha \cdot f_{cd} \cdot S_c + f_{yd} \cdot A_{s2} \cdot (d - c_1);$$
$$\Sigma X = 0, \quad f_{yd} \cdot A_{s1} = \alpha \cdot f_{cd} \cdot A_{cc} + f_{yd} \cdot A_{s2}.$$

Общие положения расчета нормальных сечений по СНиП 2.03.01-84

Расчетные положения согласно СНиП 2.03.01-84 не имеют особых отличий от СНБ. Условие равновесия записывается:

$$M \leq M_{ult} = R_b S_b + R_{sc} A_s Z_s;$$
$$R_b A_b + R_{sc} A_s - \sigma_s A_s \pm N = 0.$$

Общие положения расчета нормальных сечений по ВАЕЛ-91

При расчете конструкций в предельном состоянии принимается, что диаграмма деформаций сечения представляет собой прямую, проходящую через одну из трех точек (А, В, С).

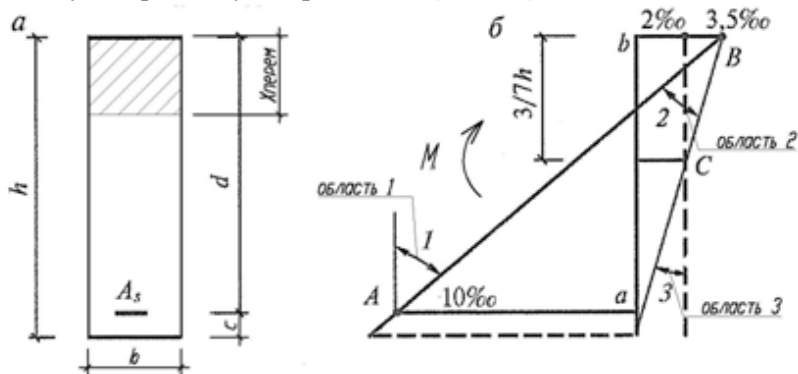


Рисунок 1. Нормальное сечение (а) и расчетные эпюры (б) деформаций в нормальном сечении

В рассматриваемой диаграмме выделяют три характерные области. Область 1 – случай, когда эпюра проходит через точку А, соответствующую удлинению арматуры, равному 10‰. Область 2 – случай, когда эпюра проходит через точку В, соответствующую относительному укорочению бетона сжатой зоны, равному 3,5‰. Область 3 – случай, когда эпюра проходит через точку С, соответствующую относительному укорочению бетона сжатой зоны, равному 2,0‰, расположенную на расстоянии $3/7h$ от более сжатой фибры сечения.

Условие равновесия записывается:

$$M \leq M_u = f_{bc} b d^2 \mu;$$

$$\sigma_s A_s = 0,8 y f_{bc} b,$$

где f_{bc} – напряжение в бетоне сжатой зоны элемента прямоугольного поперечного профиля,

M – изгибающий расчетный момент в сечении,

M_u – изгибающий момент воспринимаемый сечением.

Вначале вычисляют табличный коэффициент $\mu = \frac{M}{f_{bc} \cdot b \cdot d^2}$ и по таблицам находят значения коэффициентов α и β . По значению ко-

эффициентов определяют в какой области находится эпюра, находят деформации и напряжения в арматуре. Требуемое количество арматуры определяется по формуле: $A_s = \frac{M}{\beta \cdot d \cdot \sigma_s}$.

Общие положения расчета нормальных сечений по СР 110

В общем случае для элементов с одиночным армированием условие равновесия записывается (табл. 1):

$$M \leq M_u = 0,15 f_{cu} b d^2;$$

$$0,85 f_y A_s = 0,4 f_{cu} b x,$$

где f_{cu} – характеристическая прочность бетона на сжатие.

Если $\frac{M}{b \cdot d^2} < 0,15 f_{cu}$, то перераспределение усилий составляет от 0 до 10% и обычно отношение x/d ограничивают значением 0,5. Если $\frac{M}{b \cdot d^2} > 0,15 f_{cu}$, то требуется установка арматуры в сжатой зоне.

Общие положения расчета нормальных сечений по ДИН 1045

При расчете используется метод трех областей, но в отличие от норм ВАЕЛ предельные деформации арматуры составляют 5‰.

Условие прочности элемента записывается (таблица 1):

$$M < M_u / \gamma, \text{ где } M_u = \beta_R b h^2 m_{s2,u};$$

$\gamma = 1,75 - 2,10$ в зависимости от характера работы элемента;

β_R – расчетное сопротивление бетона на сжатие;

$m_{s2,u}$ – приведенный изгибающий момент внутренних усилий, вычисленный относительно центра тяжести растянутой арматуры;

M_{s2} – расчетный изгибающий момент внешних сил относительно центра тяжести растянутой арматуры.

При расчете сечений вычисляют приведенный нормативный

момент сечения: $m_{s2} = \frac{M_{s2}}{b \cdot h^2 \cdot \beta_R}$. В зависимости от m_{s2} определяют

к какой области относится работа конструкции.

$$\text{Требуемое количество арматуры: } A_{s2} = \frac{1,75}{\beta_s} \left(\frac{M_{s2}}{Z} + N \right),$$

где: Z – плечо внутренней пары сил;

N – продольная сила при внецентренном нагружении.

Общие положения расчета нормальных сечений по АСИ 318-83

При изгибе условие равновесия имеет вид (табл. 1):

$$M_u \leq \gamma_i M_n = \gamma_i \mu_n 0,85 f_c' b d^2$$
$$f_y A_s = 0,85 f_c' \beta_1 c b,$$

где: γ_i – общий коэффициент надежности по материалам,
 f_c' – сопротивление бетона сжатию.

А следовательно требуемое количество арматуры будет:

$$A_s = \frac{M}{\gamma_i \cdot Z \cdot f_y}, \text{ максимальный процент армирования принимается}$$

из условия $\rho_{max} = 0.75 \rho_b$, ρ_b – процент армирования, соответствующий стадии уравновешенных деформаций.

Сравнение полученных результатов

При расчете конструкций по первой группе предельных состояний используются следующие основные гипотезы:

1. Бетон растянутой зоны не учитывается, все усилия в этой зоне воспринимаются арматурой.
2. Отсутствует проскальзывание арматуры относительно бетона, т.е. материалы деформируются совместно.
3. Предельные деформации укорочения бетона принимаются:
 - по нормам ВАЕЛ-91, СР-110, ДИН-1045, СНБ-02 равными 3.5‰;
 - по нормам АСИ 318-83 равными 3‰ и по нормам СНиП-84 равными 2‰.
4. Максимальное удлинение арматуры принимается равным 10‰ по нормам ВАЕЛ-91, 5‰ по нормам ДИН-1045, по нормам СР 110, АСИ 318-83, СНБ-02 и СНиП-84 не нормируется.
5. Во всех нормах используется гипотеза плоских сечений.
6. Для анализа работы изучаемого сечения вычисление величины деформаций и напряжений в бетоне и арматуре по нормам ВАЕЛ-91, ДИН-1045 применяется метод трех областей. В нормах СР 110 и АСИ 318-83 напряженное состояние анализируется на основании гипотезы плоских сечений.

7. Криволинейная эпюра напряжений в бетоне сжатой зоны заменяется эквивалентной прямоугольной, если сечение частично сжато или частично растянуто.

Таким образом во всех рассмотренных нормах при расчете используются практически одни и те же исходные предпосылки, основанные на гипотезе плоских сечений. Тогда для наиболее распространенных случаев расчета при прочих равных условиях (одинаковые расчетные нагрузки и расчетные сопротивления бетона и арматуры) при расчетах по всем нормам должны быть получены близкие результаты.

Таблица 1. Распределение напряжений в нормальном сечении

СНБ-02		СНиП-84	
$\xi = x_w/d$ $\alpha_w = \xi(1-0,5\xi)$ $M_{sw} = \alpha_w f_{sw} S_c$ $M_w < M_{sw}$		$N_s = R_b A_s$ $N_b = R_b bx$ $\xi = x/h_0$ $\alpha_m = \xi(1-0,5\xi)$ $M_w = \alpha_m R_b bh_0^2$ $M \leq M_w$	
ВАЕЛ-91	СР 110	ДИН-1045	АСИ 318-83
$N_s = \sigma_s A_s$ $N_b = 0,8y f_{bc} b$ $f_{bc} = 0,85 f_{cu} / \gamma_b$ $\alpha = y/d$ $\mu = 0,8\alpha(1-0,4\alpha)$ $M_w = \mu f_{bc} b d^2$ $M \leq M_w$	$F_s = 0,85 f_y A_s$ $F_{bc} = 0,4 f_{cu} b x$ $M_w = 0,4 f_{cu} b x (d-x/2)$ $x = 0,5d$ $M_w = 0,15 f_{cu} b d^2$ $M \leq M_w$	$Z_s = \sigma_s A_s$ $D_b = k_s b h \beta_2$ $k_x = x/h$ $k_b = k_s \beta_2$ $m_{2,w} = 0,8k_x(1-0,4k_x)$ $M_{2,w} = \beta_2 b h^2 m_{2,w}$ $M \leq M_{2,w} / \gamma$	$F_s = f_y A_s$ $C = 0,85 f'_c \beta_1 c b$ $\alpha = c/d$ $\mu_n = \alpha \beta_1 (1 - \alpha \beta_1 / 2)$ $M_n = \mu_n 0,85 f'_c b d^2$ $M_w = \gamma M_n$

Таблица 2. Сравнение результатов расчета нормальных сечений

Характеристика	Значение по нормам					
	СНБ-02	СНиП-84	ВАЕЛ-91	СР 110	ДИН-1045	АСИ 318-83
Расчетный изгибающий момент, кНм	59,5	50,15	59,50	62,01	43,31	62,70
Требуемая площадь арматуры, A_s , см ²	8,61	7,29	8,74	11,18	9,72	8,67
Соотношение требуемой арматуры, %	100	84,67	101,51	129,85	112,89	100,70

Полученные результаты свидетельствуют о наименьшем требуемом количестве арматуры при расчете плиты по нормам России. Наибольший расход получается по нормам СР 110. Расход по нормам ВАЕЛ-91 и АСИ 318-83 отличается незначительно.

Таким образом, при проектировании конструкций по нормам РБ расход арматуры получается меньшим, чем по европейским нормам, т. е. требуется повышенный контроль за качеством используемых материалов и выполнением строительных работ.

ЛИТЕРАТУРА.

1. Колмогоров А. Г., Плевков В. С. Расчет железобетонных конструкций по российским и зарубежным нормам: Учебное издание. –М: Изд-во «АСВ», 2011. –496 с .
2. СНБ 5.03.01-02. Бетонные и железобетонные конструкции. С изменениями № 1, 2, 3, 4.