

DOI: 10.21122/1029-7448-2017-60-5-433-445

УДК 621.311

Исследование режимов автономного синхронного генератора

В. С. Сафарян¹⁾

¹⁾ЗАО «Научно-исследовательский институт энергетики» (Ереван, Республика Армения)

© Белорусский национальный технический университет, 2017
Belarusian National Technical University, 2017

Реферат. Значение проблемы статической устойчивости стационарного режима энергосистемы для ее функционирования исключительно велико. Исследованию статической устойчивости энергосистемы посвящен ряд работ, однако вопросам статической устойчивости стационарных точек автономного синхронного генератора уделено недостаточно внимания. В статье рассмотрены переходные и резонансные (стационарные) режимы такого генератора при активно-индуктивной и активно-емкостной нагрузках. Приведены математические модели переходных процессов в натуральной форме и в системе координат d, q . Установлено, что математическая модель переходного процесса автономного синхронного генератора идентична математической модели переходного процесса синхронной машины при трехфазном коротком замыкании. Электромагнитные переходные процессы автономного синхронного генератора описываются системой линейных автономных дифференциальных уравнений с постоянными коэффициентами, однако схема замещения генератора содержит зависимые источники. Исследована устойчивость стационарного движения автономного синхронного генератора при заданной угловой скорости вращения ротора. Получено условие существования и устойчивости стационарной точки автономного синхронного генератора. Условие существования стационарной точки такого генератора не зависит от активного сопротивления нагрузки и статорной обмотки, а также от индуктивности ротора. Определение стационарных точек генератора сводится к отысканию корней полинома четвертой степени. Построены графики зависимостей электромагнитного момента от угловой скорости вращения ротора (механическая характеристика). Приведены схемы замещения, соответствующие уравнениям переходного процесса автономного синхронного генератора.

Ключевые слова: автономный синхронный генератор, переходный процесс, стационарный режим, статическая устойчивость, внешние воздействия, обобщенный вектор, самовозбуждение, математическая модель

Для цитирования: Сафарян, В. С. Исследование режимов автономного синхронного генератора / В. С. Сафарян // *Энергетика. Изв. высш. учеб. заведений и энерг. объединений СНГ*. 2017. Т. 60, № 5. С. 433–445. DOI: 10.21122/1029-7448-2017-60-5-433-445

Адрес для переписки

Сафарян Виталий Сафарович
ЗАО «Научно-исследовательский институт
энергетики»
просп. Мясникяна, 5/1,
0025, г. Ереван, Республика Армения
Тел.: +374 010 559-659
liliasafar@rambler.ru

Address for correspondence

Safaryan Vitali S.
CJSC “Scientific Research Institute
of Energy”
5/1 Myasnikyan Ave.,
0025, Yerevan, Republic of Armenia
Tel.: +374 010 559-659
liliasafar@rambler.ru

The Study of the Autonomous Synchronous Generator Modes

V. S. Safaryan¹⁾

¹⁾CJSC “Scientific Research Institute of Energy” (Yerevan, Republic of Armenia)

Abstract. The importance of the problem of the static stability of the stationary mode of the power system for its operation is extremely high. The investigation of the static stability of the power system is a subject of a number of works, but the problems of static stability of the stationary points of an autonomous synchronous generator are given little attention. The article considers transient and resonant (stationary) modes of the generator under active-inductive and active-capacitive loads. Mathematical model of transients in a natural form and in the coordinate system d, q are plotted. It is discovered that the mathematical model of the transition process of an autonomous synchronous generator is identical to the mathematical model of the transition process of the synchronous machine under three-phase short circuit. Electromagnetic transients of an autonomous synchronous generator are described by a system of linear autonomous differential equations with constant coefficients. However, the equivalent circuit of a generator contains dependent sources. We investigated the stability of stationary motion of an autonomous synchronous generator at a given angular velocity of rotation of the rotor. The condition for the existence and stability of stationary points of an autonomous synchronous generator is derived. The condition for the existence of stationary points of such a generator does not depend on the active load resistance and stator windings, and inductance of the rotor. The determining of stationary points of the generator is reduced to finding roots of a polynomial of the fourth degree. The graphs of electromagnetic torque dependencies on the angular velocity of rotation of the rotor (mechanical characteristics) are plotted. The equivalent circuits, corresponding to the equations of the transition process of an autonomous synchronous generator, are featured as well.

Keywords: autonomous synchronous generator, transition process, steady-state mode, static stability, external influences, generalized vector, self-excitation, mathematical model

For citation: Safaryan V. S. (2017) The Study of the Autonomous Synchronous Generator Modes. *Energetika. Proc. CIS Higher Educ. Inst. and Power Eng. Assoc.* 60 (5), 433–445. DOI: 10.21122/1029-7448-2017-60-5-433-445 (in Russian)

Автономные электроэнергетические системы (ЭЭС) занимают важное место в стратегии развития энергетики. В последние годы они получили большое распространение в системе электроснабжения не только специального, но и общего назначения. Необходимость применения автономных ЭЭС возникает тогда, когда технически невозможно или экономически невыгодно использовать централизованное электроснабжение [1].

Самовозбуждение трактуется как явление параметрического резонанса в цепи статора синхронного генератора (СГ) [2, 3], при котором контуры статора рассматриваются как параметрическая цепь, поскольку параметры самоиндукции (для явнополюсных машин) и взаимные индуктивности меняются с частотой вращения ротора. Вышеприведенная трактовка ошибочна по следующим соображениям:

а) математическая модель электромагнитного переходного процесса (ЭПП) синхронной машины (СМ) в координатах d, q представляется системой линейных обыкновенных дифференциальных уравнений с постоянными коэффициентами [2–7];

б) условием самовозбуждения, согласно [2, 3], является статическая устойчивость решения системы электромагнитного переходного процесса (СЭПП) СМ.

Следовательно, самовозбуждение – это нарушение статической устойчивости решения СЭПП СМ (процесс при заданной скорости вращения ротора).

Вопросы усовершенствования системы возбуждения синхронных и асинхронизированных генераторов автономных систем электроснабжения рассмотрены в [8]. Также там представлены разработки новых электрических схем и способов возбуждения синхронных и асинхронизированных генераторов автономных систем электроснабжения. Предложено в качестве устройств бесконтактной передачи мощности в генераторах использовать новую конструкцию кольцевого вращающегося трансформатора.

Значение проблемы статической устойчивости стационарного режима энергосистемы для ее функционирования исключительно велико. Исследованию статической устойчивости энергосистемы посвящен ряд работ [6–9], однако вопросам статической устойчивости стационарных точек автономного синхронного генератора (АСГ) уделено недостаточно внимания.

Движение СМ в натуральной форме выражается системой уравнений [1]:

$$\begin{cases} u_s = Ri_s + \frac{d\psi_s}{dt}, s = a, b, c; \\ e_r = ri_r + \frac{d\psi_r}{dt}; \\ J \frac{d\omega}{dt} = M_s + M_m, \end{cases} \quad (1)$$

где u_s – мгновенное значение напряжения статора; R, r – активное сопротивление статорной и роторной обмоток; i_s, i_r – ток в обмотках статора и ротора; e_r – электродвижущая сила обмотки возбуждения [2, 3, 6]; J – момент инерции вращающихся масс; ω – угловая скорость вращения ротора; M_s – электромагнитный момент; M_m – механический момент внешних сил на валу ротора.

Связь между потокосцеплением и током СМ записывается следующим образом [2, 3, 6]:

$$\begin{cases} \psi_a = Li_a + L_m i_r \cos \alpha; \\ \psi_b = Li_b + L_m i_r \cos(\alpha - \rho); \\ \psi_c = Li_c + L_m i_r \cos(\alpha + \rho); \\ \psi_r = li_r + L_m [i_a \cos \alpha + i_b \cos(\alpha - \rho) + i_c \cos(\alpha + \rho)], \end{cases} \quad (2)$$

где L, l – индуктивность рассеяния обмотки статора и ротора; L_m – взаимная индуктивность между обмотками фаз статора и ротора при их парал-

лельном расположении; $\rho = 120^\circ$; α – угол между неподвижной осью и осью обмотки ротора

$$\alpha(t) = \alpha_0 + \int_0^t \omega(t) dt. \quad (3)$$

Представим (2) в матричной форме

$$\psi = Ai, \quad (4)$$

где

$$\psi = (\psi_a, \psi_b, \psi_c, \psi_r)^t;$$

$$i = (i_a, i_b, i_c, i_r)^t;$$

$$A = \begin{bmatrix} L & 0 & 0 & L_m \cos \alpha \\ 0 & L & 0 & L_m \cos(\alpha - \rho) \\ 0 & 0 & L & L_m \cos(\alpha + \rho) \\ L_m \cos \alpha & L_m \cos(\alpha - \rho) & L_m \cos(\alpha + \rho) & l \end{bmatrix}$$

Поскольку $\Delta = |A| = L^2(Ll - 1,5L_m^2) > 0$, то из (4) вектор тока i однозначно выражается через вектор потокосцепления ψ .

Электромагнитный момент M_3 определяется по уравнению [6]

$$M_3 = \frac{dW_3}{dt},$$

где W_3 – накопленная в обмотках машины электромагнитная энергия

$$W_3 = 0,5\psi^t i = i^t A i = \psi^t A^{-1} \psi.$$

Используя последние два соотношения, для M_3 получим

$$M_3 = -L_m i_r [i_a \sin \alpha + i_b \sin(\alpha - \rho) + i_c \sin(\alpha + \rho)].$$

Характеристический многочлен матрицы A имеет вид

$$(L - \lambda)^2 [(L - \lambda)(l - \lambda) - 1,5L_m^2] = 0, \quad (5)$$

при этом у матрицы A есть четыре действительных положительных собственных числа, два из которых одинаковы. Следовательно, матрица A – положительно определенная [10].

Рассмотрим работу СГ на статическую симметричную нагрузку, состоящую из активного, индуктивного и емкостного элементов (рис. 1).

Если принять, что в индуктивности синхронной машины L и в активном сопротивлении статора R включены соответственно индуктивность нагруз-

ки L_n и ее активное сопротивление r_n (рис. 1а), то зажимы машины можно перенести непосредственно на зажимы конденсатора c_n (рис. 1б). Система дифференциальных уравнений переходного процесса АСГ в натуральной форме (без преобразования переменных) примет следующий вид:

$$\left\{ \begin{array}{l} Ri_a + L \frac{di_a}{dt} + L_m \frac{di_r}{dt} \cos \alpha - \omega L_m i_r \sin \alpha + \frac{1}{c_n} \int_0^t i_a dt = 0; \\ Ri_b + L \frac{di_b}{dt} + L_m \frac{di_r}{dt} \cos(\alpha - \rho) - \omega L_m i_r \sin(\alpha - \rho) + \frac{1}{c_n} \int_0^t i_b dt = 0; \\ Ri_c + L \frac{di_c}{dt} + L_m \frac{di_r}{dt} \cos(\alpha + \rho) - \omega L_m i_r \sin(\alpha + \rho) + \frac{1}{c_n} \int_0^t i_c dt = 0; \\ ri_r + l \frac{di_r}{dt} + L_m \left[\frac{di_a}{dt} \cos \alpha + \frac{di_b}{dt} \cos(\alpha - \rho) + \frac{di_c}{dt} \cos(\alpha + \rho) \right] - \\ - \omega L_m [i_a \sin \alpha + i_b \sin(\alpha - \rho) + i_c \sin(\alpha + \rho)] = e_r; \\ J \frac{d\omega}{dt} = M_s + M_m. \end{array} \right. \quad (6)$$

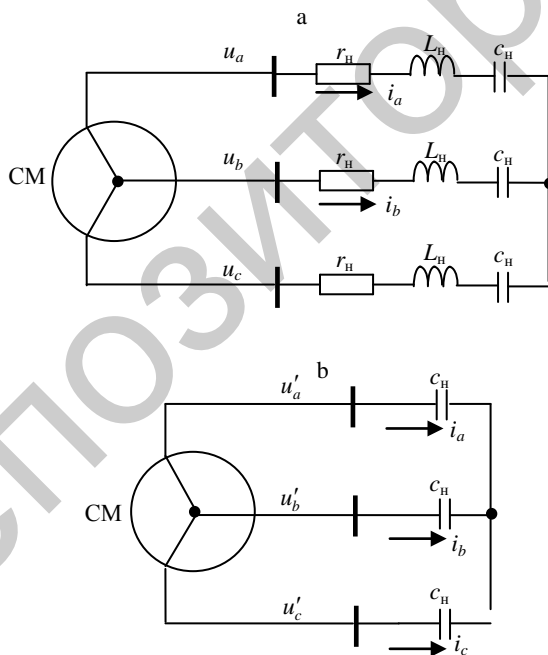


Рис. 1. Схема автономного синхронного генератора, работающего на статическую нагрузку:
а – исходная; б – после перенесения зажимов статора

Fig. 1. The scheme of an autonomous synchronous generator, operating at a static load:
a – initial scheme; b – after displacement of stator clamps

Представим (6) в системе координат d, q :

$$\begin{cases} L \frac{di_d}{dt} = -Ri_d - \omega Li_q - L_m \frac{di_r}{dt} - u_d; \\ L \frac{di_q}{dt} = -Ri_q + \omega Li_d + \omega L_m i_r - u_q; \\ l \frac{di_r}{dt} = e_r - ri_r - 1,5L_m \frac{di_d}{dt}; \\ J \frac{d\omega}{dt} = -1,5L_m i_r i_q + M_m; \\ \frac{du_d}{dt} = \frac{1}{c_H} i_d - \omega u_q; \\ \frac{du_q}{dt} = \frac{1}{c_H} i_q + \omega u_d, \end{cases} \quad (7)$$

где i_d, i_q, u_d, u_q – компоненты обобщенного вектора тока и напряжения статора

$$\dot{I} = i_q + ji_d; \quad \dot{U} = u_q + ju_d.$$

Уравнение статорного контура в комплексной форме принимает вид:

$$\begin{cases} (Lp + Z)\dot{I} = -jL_m i_r (p + j\omega) - \dot{U}; \\ (p + j\omega)\dot{U} = \dot{I} / c_H, \end{cases} \quad (8)$$

где $p = \frac{d}{dt}$ – оператор дифференцирования; $Z = R + j\omega L$.

Рассмотрим в отдельности случаи активно-индуктивной и активно-емкостной нагрузок.

1. Активно-индуктивная нагрузка

При отсутствии емкости в составе нагрузки система уравнений (7), которая представляет режим трехфазного короткого замыкания синхронного генератора, примет следующий вид ($c_H \rightarrow \infty; u_d = u_q = 0$):

$$\begin{cases} L \frac{di_d}{dt} = -Ri_d - \omega Li_q - L_m \frac{di_r}{dt}; \\ L \frac{di_q}{dt} = -Ri_q + \omega Li_d + \omega L_m i_r; \\ l \frac{di_r}{dt} = e_r - ri_r - 1,5L_m \frac{di_d}{dt}; \\ J \frac{d\omega}{dt} = -1,5L_m i_r i_q + M_m. \end{cases} \quad (9)$$

Из (9), приравнявая нулю производные, получаем стационарный режим АСГ:

$$\begin{cases} Ri_d - \omega Li_q = 0; \\ -Ri_q + \omega Li_d + \omega L_m i_r = 0; \\ ri_r = e_r; \\ 1,5L_m i_r i_q = M_m. \end{cases} \quad (10)$$

При заданной скорости движения ротора (ω считаем заданной) определение стационарной точки сводится к решению линейной системы: ток i_r определяем непосредственно ($i_r = e_r/r$), далее из первых двух уравнений находим i_q , i_d , а из последнего – M_m :

$$\begin{cases} i_d = \frac{\omega^2 L L_m}{\Delta} i_r; \\ i_q = \frac{R \omega L_m}{\Delta} i_r; \\ M_m = \frac{1,5 L_m^2 i_r^2 R \omega}{\Delta}, \end{cases}$$

где $\Delta = R^2 + \omega^2 L^2$.

Покажем, что ЭПП АСГ устойчив. При этом характеристическое уравнение имеет вид:

$$\begin{vmatrix} Lp + R & \omega L & pL_m \\ -\omega L & Lp + R & -\omega L_m \\ 1,5pL_m & 0 & pl + r \end{vmatrix} = 0. \quad (11)$$

Используя известное соотношение $Ll - 1,5L_m^2 > 0$, легко показать, что многочлен третьей степени (11) устойчив [10].

Исследуем условия существования стационарного режима АСГ. Из последних двух уравнений системы (10) i_r и i_q определяем непосредственно ($i_r = e_r/r$; $i_q = M_m/1,5L_m i_r$), далее из первых двух уравнений, исключая i_d , получаем

$$L^2 \omega^2 - \frac{R}{i_q} L_m i_r \omega + R^2 = 0. \quad (12)$$

Квадратное уравнение (12) не имеет отрицательных корней, а условие существования положительных корней сводится к следующему:

$$\frac{e_r^2}{M_m} \geq \frac{4Lr^2}{3L_m^2}. \quad (13)$$

В левой части (13) выступают внешние воздействия СГ, а в правой – конструктивные параметры СГ и нагрузки, при этом условие (13) не зависит от активного сопротивления статора и нагрузки, а также от индуктивности ротора. С изменением R при фиксированных внешних воздействиях режимные параметры стационарного режима i_d, i_q, i_r остаются неизменными, а ω изменяется по прямо пропорциональному закону. Квадратное уравнение (12) при условии (13) имеет два положительных корня, один из которых меньше $\omega_{кр}$ и является угловой скоростью вращения ротора в устойчивом стационарном режиме, а второй корень больше $\omega_{кр}$ и соответствует неустойчивому стационарному режиму.

Механическая характеристика $M_3 = M_3(\omega)$ представлена на рис. 2а, где $\omega_{кр} = \pm R/L$. Отметим, что у АСГ нет понятия скольжения, так как угловая скорость вращающегося магнитного поля статора равна угловой скорости вращения ротора. График функции $M_3 = M_3(\omega)$ симметричен относительно начала координат, а изменение знака ω означает лишь изменение направления вращения ротора. Максимальное значение электромагнитного момента $M_3 = 3L_m^2 i_r^2 / 4L$.

Механическая характеристика $M_3 = M_3(\omega)$ представлена на рис. 2б, где $\omega_{кр}$ является решением биквадратного уравнения, которое всегда имеет действительное решение

$$L^2 \omega^4 - \left(R^2 - 2 \frac{L}{c_H} \right) \omega^2 - \frac{3}{c_H^2} = 0.$$

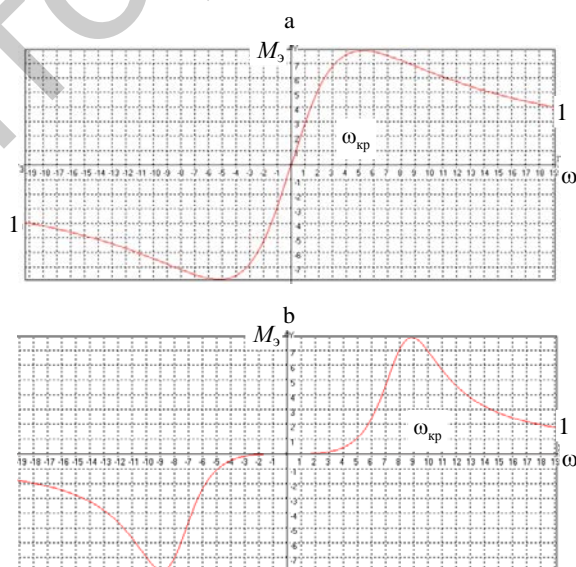


Рис. 2. Механические характеристики автономного синхронного генератора при нагрузке: а – активно-индуктивной; б – активно-емкостной

Fig. 2. The mechanical characteristics an autonomous synchronous generator, operating at a load: а – at an active-inductive load; б – at an active-capacitive load

Функция $M_3(\omega)$ имеет точку перегиба при $\omega = 0$. Если корень уравнения $f(\omega) = 0$ меньше, чем $\omega_{кр}$ (рис. 2), то соответствующая стационарная точка устойчива. Существует также значение $c_H = c_H^{рез}$, при котором $\omega_{рез} = 1/\sqrt{Lc_H^{рез}}$ (явление резонанса), т. е. $\left(\omega L - \frac{1}{\omega c_H}\right) = 0$. Следовательно, $i_d = 0$; $i_q = \omega L_m i_r / R$; $i_q = 0$. Значение $c_H^{рез}$ определяется соотношением

$$c_H^{рез} = \left[\frac{L_m^2 e_r^2}{R r^2 M_m} \right]^2 \frac{1}{L}.$$

Можно показать, что $\omega_{рез} < \omega_{кр}$, т. е. резонансный стационарный режим устойчив.

2. Активно-емкостная нагрузка

Математическая модель стационарного режима получается из (7) путем приравнивания нулю производных переменных:

$$\left\{ \begin{array}{l} Ri_d + \left(\omega L - \frac{1}{\omega c_H} \right) i_q = 0; \\ \left(\omega L - \frac{1}{\omega c_H} \right) i_d - Ri_q = -\omega L_m i_r; \\ i_r = \frac{e_r}{r}; \\ i_q = \frac{M_m}{1,5 L_m i_r}; \\ u_q = \frac{1}{\omega c_H} i_d; \\ u_d = -\frac{1}{\omega c_H} i_q. \end{array} \right. \quad (14)$$

При заданной скорости движения ротора определение стационарной точки сводится к решению линейной системы (14): ток i_r определяем непосредственно, далее из первых двух уравнений находим i_d, i_q , затем M_3, u_d, u_q :

$$\left\{ \begin{array}{l} i_d = \frac{\omega L_m i_r (\omega L - 1/\omega c_H)}{\Delta} i_r; \\ i_q = \frac{R \omega L_m}{\Delta} i_r; \\ M_3 = \frac{1,5 L_m^2 i_r^2 R \omega}{\Delta}, \end{array} \right.$$

где $\Delta = R^2 + (\omega L - 1/\omega c_H)^2$.

Рассмотрим устойчивость решения СЭПП СМ, пренебрегая переходным процессом цепи ротора (возбуждение постоянным магнитом). Условием устойчивости решения (8) является

$$\begin{vmatrix} Lp + Z & -1 \\ 1/c_n & p + j\omega \end{vmatrix} = 0$$

или

$$\begin{cases} \operatorname{Re}(p_1) = \frac{-R + \sqrt{R^2 - 4L/c_n}}{2L} < 0; \\ \operatorname{Re}(p_2) = \frac{-R - \sqrt{R^2 - 4L/c_n}}{2L} < 0; \\ I_m(p_1) = I_m(p_2) = -\omega. \end{cases} \quad (15)$$

Из (15) заключаем, что при пренебрежении переходным процессом в контуре ротора решение СЭПП устойчиво. Исследуем условие существования стационарного режима АСГ.

Из (14), исключая переменную i_d (i_r, i_q выражены через внешние воздействия e_r, M_m), получим полином четвертой степени относительно ω

$$f(\omega) = L^2 c_n^2 \omega^4 - \frac{R}{i_q} L_m i_r c_n^2 \omega^3 + (R^2 c_n^2 - 2Lc_n) \omega^2 + 1 = 0. \quad (16)$$

Исследуем условие существования действительных положительных корней полинома (16). Перепишем его в следующем виде:

$$f_1(\omega) = f_2(\omega), \quad (17)$$

где $f_1(\omega) = a\omega^2 - b\omega + c$; $a = L^2 c_n^2 > 0$; $b = \frac{R}{i_q} L_m i_r c_n^2 > 0$; $c = (R^2 c_n^2 - 2Lc_n)$;

$$f_2(\omega) = -\frac{1}{\omega^2}.$$

Взаимные расположения графиков функций $f_1(\omega)$, $f_2(\omega)$ изображены на рис. 3.

Абсцисса вершины параболы $f_1(\omega)$ положительна, $\omega_0 = b/2a$. Для случая рис. 3а дискриминант уравнения $f_1(\omega) = 0$ отрицателен и (17) не имеет действительных корней. Для остальных случаев дискриминант уравнения $f_1(\omega) = 0$ положителен, однако не всегда (17) имеет действительные корни. Предельным случаем является рис. 3б, где кривые касаются и (17) имеет два одинаковых корня.

Таким образом, необходимым, но недостаточным условием существования действительных корней уравнения (17) является $b^2 - 4ac > 0$.

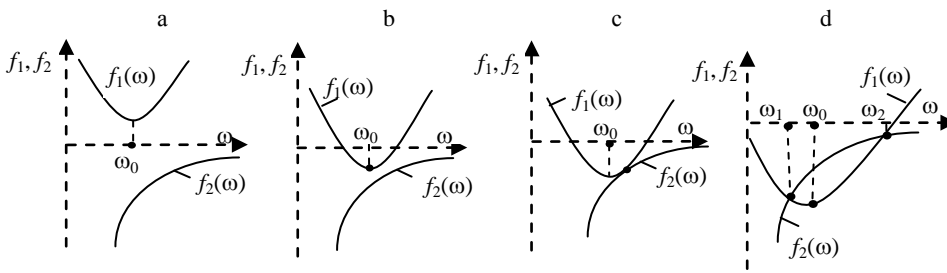


Рис. 3. Взаимное расположение графиков функций $f_1(\omega)$, $f_2(\omega)$
Fig. 3. Relative positions of the graphs of functions $f_1(\omega)$, $f_2(\omega)$

Исследуем поведение функции $f(\omega)$ (16)

$$f'(\omega) = (4a\omega^2 - 3b\omega + 2c)\omega = 0.$$

В зависимости от значения коэффициента c и знака $D = 9b^2 - 32bc$ функции $f(\omega)$ может иметь экстремальные точки: $\omega = 0$, $\omega = \omega_1$, $\omega = \omega_2$ (рис. 4а).

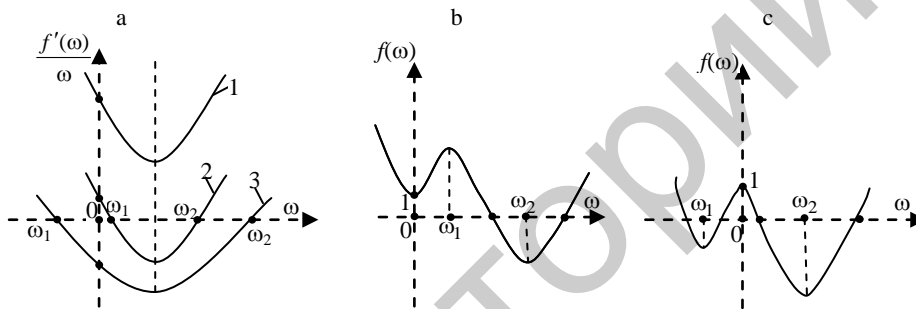


Рис. 4. Экстремальные точки (а) и графики функций $f(\omega)$ (b, c)
Fig. 4. Extreme points (a) and the graphs of functions $f(\omega)$ (b, c)

Для параболы 1: $D < 0$, $c > 0$; для параболы 2: $D > 0$, $c > 0$; для параболы 3: $D > 0$, $c < 0$ (рис. 4а). Экстремальная точка $(0,1)$ – это точка минимума или максимума функции $f(\omega)$ в зависимости от знака c . Из рис. 4 очевидно, что необходимое и достаточное условие существования стационарной точки АСГ выражается следующими соотношениями:

$$\begin{cases} D = 9b^2 - 32bc \geq 0; \\ f(\omega_2) \leq 0, \end{cases}$$

где $\omega_2 = (9b^2 + \sqrt{D})/8a$.

Электромагнитные переходные процессы АСГ описываются системой линейных автономных дифференциальных уравнений с постоянными коэффициентами. Однако схема замещения автономного синхронного генератора содержит зависимые источники (рис. 5).

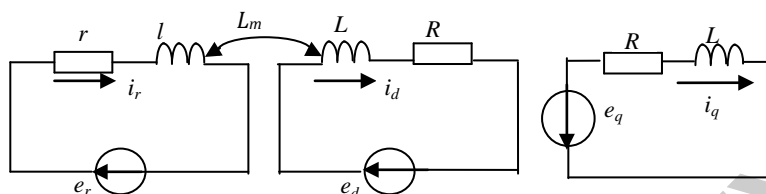


Рис. 5. Схема замещения автономного синхронного генератора ($e_d = \omega L i_q$; $e_q = \omega L i_d + \omega L_m i_r$)

Fig. 5. Equivalent circuit of an autonomous synchronous generator ($e_d = \omega L i_q$; $e_q = \omega L i_d + \omega L_m i_r$)

ВЫВОДЫ

1. Для автономного синхронного генератора с активно-индуктивной нагрузкой:

- математическая модель переходного процесса генератора идентична математической модели переходного процесса синхронной машины при трехфазном коротком замыкании;
- электромагнитный переходный процесс генератора устойчив;
- получено условие существования и устойчивости стационарной точки автономного синхронного генератора. Условие существования стационарной точки такого генератора не зависит от активного сопротивления нагрузки и статорной обмотки, а также от индуктивности ротора;
- при соблюдении условия существования стационарного режима генератор имеет две стационарные точки, из которых только одна является устойчивой.

2. Для автономного синхронного генератора с активно-емкостной нагрузкой:

- при пренебрежении переходным процессом в цепи ротора решение системы электромагнитного переходного процесса генератора устойчиво;
- определение стационарных точек генератора сводится к отысканию корней полинома четвертой степени;
- получено необходимое и достаточное условие существования и устойчивости стационарных точек автономного синхронного генератора.

ЛИТЕРАТУРА

1. Торопцев, Н. Д. Асинхронные генераторы для автономных электроэнергетических установок / Н. Д. Торопцев. М.: Энергопрогресс, 2004. 89 с.
2. Горев, А. А. Переходные процессы синхронных машин / А. А. Горев. М.: Госэнергоиздат, 1985. 502 с.
3. Важнов, А. И. Основы теории переходных процессов синхронной машины / А. И. Важнов. М.: Госэнергоиздат, 1960. 312 с.
4. Веников, В. А. Переходные электромеханические процессы в электрических системах / В. А. Веников. М.: Высш. шк., 1985. 536 с.
5. Арешян, Г. Л. Специальные вопросы теории электрических машин переменного тока / Г. Л. Арешян. Ереван, 1999. 300 с.
6. Ковач, К. П. Переходные процессы в машинах переменного тока / К. П. Ковач, И. Рац. Л.: Госэнергоиздат, 1963. 744 с.

7. Жданов, П. С. Вопросы устойчивости электрических систем / П. С. Жданов. М.: Энергия, 1979. 456 с.
8. Читечян, В. И. Синхронные и асинхронизированные генераторы автономных систем электроснабжения (системы возбуждения, разработка и применение) / В. И. Читечян. М.: МЭИ, 1990. 41 с.
9. Эрнст, А. Д. Электромеханические переходные процессы в электрических системах / А. Д. Эрнст. Нижневартовск: Изд-во Нижневарт. гос. ун-та, 2013. 130 с.
10. Иванов, В. А. Математические основы теории автоматического регулирования / В. А. Иванов, Б. К. Чемоданов, В. С. Медведев. М.: Высш. шк., 1971. 807 с.

Поступила 12.12.2016 Подписана в печать 06.03.2017 Опубликовано онлайн 29.09.2017

REFERENCES

1. Toroptsev N. D. (2004) *Asynchronous Generators for Autonomous Power Installations*. Moscow, Energoprogress Publ. 89 (in Russian).
2. Gorev A. A. (1985) *Transient Processes of Synchronous Machines*. Moscow, Gosenergoizdat Publ. 502 (in Russian).
3. Vazhnov A. I. (1960) *Fundamentals of the Theory of Transient Processes of Synchronous Machines*. Moscow, Gosenergoizdat Publ. 312 (in Russian).
4. Venikov V. A. (1985) *Transient Electromechanical Processes in Electrical Systems*. Moscow, Vysshaya Shkola Publ. 536 (in Russian).
5. Areshyan G. L. (1999) *Special Problems of the Theory of Electrical AC Machines*. Yerevan. 300 (in Russian).
6. Kovach K.P., Rats I. (1963) *Transients in AC Machines*. Leningrad, Gosenergoizdat Publ. 744 (in Russian).
7. Zhdanov P. S. (1979) *Issues of Stability of Electric Systems*. Moscow, Energiya Publ. 456 (in Russian).
8. Chitechyan V. I. (1990) *Synchronous and Asynchronized Generators for Autonomous Power Supply Systems (Excitation System, Development and Application)*. Moscow, Moscow Power Engineering Institute. 41 (in Russian).
9. Ernst A. D. (2013) *Electromechanical Transients in Electrical Systems*. Nizhnevartovsk, Nizhnevartovsk State University Publ. 130 (in Russian).
10. Ivanov V. A., Chemodanov B. K., Medvedev V. S. (1971) *Mathematical Foundations of the Theory of Automatic Control*. Moscow, Vysshaya Shkola Publ. 807 (in Russian).

Received: 12 December 2016 Accepted: 6 March 2017 Published online: 29 September 2017