

DOI: 10.21122/1029-7448-2017-60-4-341-351

УДК 621.311

## О моделировании режимов электроэнергетических систем с устройствами FACTS

Э. Д. Халилов<sup>1)</sup>

<sup>1)</sup> Азербайджанский научно-исследовательский и проектно-изыскательский институт  
энергетики (Баку, Азербайджанская Республика)

© Белорусский национальный технический университет, 2017  
Belarusian National Technical University, 2017

**Реферат.** Управление потоками мощности является актуальной задачей развития электроэнергетических систем. Это необходимо для снижения потерь мощности, повышения надежности и качества электроснабжения, увеличения передачи мощности. В настоящее время на основе современной силовой электроники разработаны эффективные устройства FACTS для гибкого управления режимами энергосистем. FACTS способны одновременно влиять на напряжение, реактивное сопротивление, угол между напряжениями. Как известно, расчеты установившихся режимов электроэнергетических систем являются наиболее часто выполняемыми задачами на всех территориальных и временных уровнях управления и планирования режимов. Эти расчеты имеют как самостоятельное значение, так и являются составной частью программных комплексов расчетов потерь мощности и энергии в электрических сетях, оптимальных режимов, а также устойчивости. Необходимость многократного расчета режима предъявляет повышенные требования к методам расчета установившегося режима в реальном времени в плане быстродействия и надежности получения результатов решения в условиях эксплуатации электроэнергетических систем. В традиционных расчетах установившихся режимов электрических сетей шунтирующие реакторы, токоограничивающие реакторы, батареи конденсаторов, устройства продольной компенсации при моделировании учитывались в виде пассивных элементов. В связи с внедрением устройств FACTS в энергосистемах возникает необходимость разработки соответствующих алгоритмов и их реализации в виде программного обеспечения для анализа и управления установившимися режимами энергосистем. Разработаны методика и программа для расчета установившихся режимов электрических сетей с учетом устройств FACTS. Программа за три внешние итерации расчета установившегося режима позволяет получить практически приемлемые допустимые решения. На основе результатов численного моделирования режимов электроэнергетической системы АО «Азербээнержи» установлено, что применение устройств FACTS может существенно увеличить передаваемую по линии активную мощность, улучшить уровни напряжения и снизить потери активной мощности. Получены зависимости потоков и потерь мощности от регулируемого параметра устройств FACTS.

**Ключевые слова:** устройства FACTS, уравнения установившегося режима, модель, поток мощности, потери мощности

**Для цитирования:** Халилов, Э. Д. О моделировании режимов электроэнергетических систем с устройствами FACTS / Э. Д. Халилов // *Энергетика. Изв. высш. учеб. заведений и энерг. объединений СНГ*. 2017. Т. 60. № 4. С. 341–351. DOI: 10.21122/1029-7448-2017-60-4-341-351

---

### Адрес для переписки

Халилов Эльман Дамир оглы  
Азербайджанский научно-исследовательский  
и проектно-изыскательский институт энергетики  
пр. Г. Зардаби, 94  
Az1012, г. Баку, Азербайджанская Республика  
Тел.: +994012 432-80-76  
elmanxalilov2010@mail.ru

### Address for correspondence

Halilov Elman D.  
Azerbaijan Scientific-Research and Design-  
Prospecting Power Engineering Institute  
94 G. Zardabi Ave.,  
Az1012, Baku, the Azerbaijani Republic  
Tel.: +994012 432-80-76  
elmanxalilov2010@mail.ru

---

## On the Simulation of Modes of Electric Power Systems with FACTS Devices

E. D. Halilov<sup>1)</sup>

<sup>1)</sup>Azerbaijan Scientific-Research and Design-Prospecting Power Engineering Institute (Baku, the Azerbaijani Republic)

**Abstract.** Power flow control is an important task of development of electric power systems. It is necessary to reduce the power loss, improve the reliability and quality of power supply and increase the power transmission. Currently, on the basis of modern power electronics effective FACTS devices for flexible control of power system operation modes have been developed. FACTS devices are able to simultaneously influence the voltage, the reactance, the angle between the voltages. As it is known, the calculations of the established modes of electric systems are the most frequently performed tasks at all the territorial and time levels of control and planning operations. These calculations are significant by themselves, being also an integral part of software systems of calculation of losses of power and energy in electrical networks, calculation of optimal modes and also sustainability. The need for multiple mode calculation imposes high requirements to the methods of calculation of the established modes in real time in terms of performance and reliability of the results of the solution being obtained under operating conditions of electric power systems. In traditional calculations of the established modes of electrical networks, shunt reactors, current-limiting reactors, capacitor banks, longitudinal compensation devices were accounted in the simulation as passive elements. In regard with the introduction of FACTS devices in power systems, there is an arising need to develop appropriate algorithms and implement them in the form of software for analyzing and controlling the established modes of power systems. The methodology and software for calculation of the established modes of electric networks with consideration of FACTS devices have been developed. The software makes it possible to obtain practically acceptable solutions in three outer iterations. Based on the results of numerical simulation of modes of the power system of the "Azerenergy" JSC it was determined that the application of FACTS devices can significantly increase the transmission line active power, improve voltage levels and reduce losses of active power. The dependences of flows and power losses on the control parameter of FACTS devices have been derived.

**Keywords:** FACTS devices, equations of the established mode, model, power flow, power loss

**For citation:** Halilov E. D. (2017) On the Simulation of Modes of Electric Power Systems with FACTS Devices. *Energetika. Proc. CIS Higher Educ. Inst. and Power Eng. Assoc.* 60 (4), 341–351. DOI: 10.21122/1029-7448-2017-60-4-341-351 (in Russian)

### Введение

Как известно, мощность, передаваемая по линии электропередачи (ЛЭП), является функцией реактивного сопротивления линии, модулей напряжения в ее начале и конце и фазового угла между напряжениями [1, 2]:

$$P_{ij} = \frac{U_i U_j}{X_{ij}} \sin \delta; \quad Q_{ij} = \frac{U_i (U_i - U_j) \cos \delta}{X_{ij}},$$

где  $U_i$ ,  $U_j$  – напряжение в начале и конце линии;  $X_{ij}$  – индуктивное сопротивление линии;  $\delta$  – угол между векторами  $U_i$  и  $U_j$ .

В настоящее время на основе современной силовой электроники созданы устройства FACTS для гибкого управления работой электропередачи, способные одновременно воздействовать на параметры  $U$ ,  $X$ ,  $\delta$ , повышаю-

щие эффективность и обеспечивающие гибкое управление режимами энергосистем [3–7]. К FACTS относят устройства, которые предназначены для стабилизации напряжения, повышения устойчивости, оптимизации распределения потоков мощности, снижения потерь в электрических сетях (ЭС).

Первое поколение устройств FACTS – это статический компенсатор (СТК) реактивной мощности, управляемый шунтирующий реактор, фазосдвигающий трансформатор, тиристорное устройство продольной компенсации (ТУПК) и др. Ко второму поколению FACTS относятся: синхронный статический компенсатор, синхронный статический продольный компенсатор реактивной мощности, универсальный регулятор потоков мощности (УРПМ), асинхронизированный синхронный компенсатор, фазовращающий трансформатор. Переход инвертора из одного режима в другой в этих устройствах осуществляется путем изменения момента подачи управляющих импульсов на тиристоры [3, 6]. Некоторые принципиальные схемы устройств FACTS показаны на рис. 1.

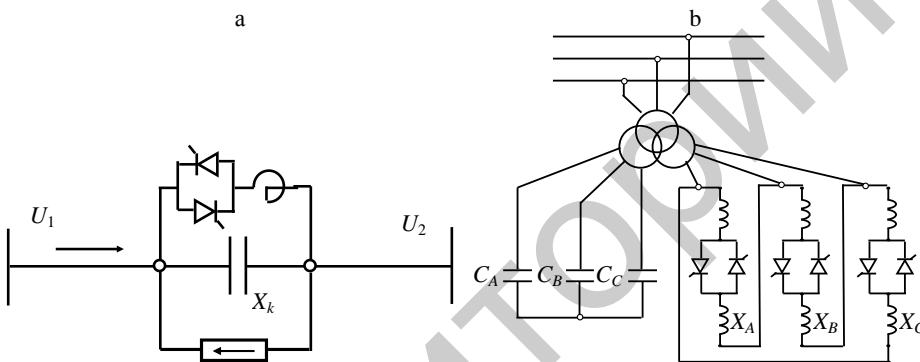


Рис. 1. Схемы: а – тиристорного устройства продольной компенсации  
b – статического компенсатора

Fig. 1. The schemes: a – thyristor device of longitudinal compensation  
b – static compensator

Внедрение устройств FACTS в энергосистемах требует разработки соответствующих методик, алгоритмов и программного обеспечения для управления установившимися режимами энергосистем [4]. Как известно, при оперативном управлении режимами электроэнергетической системы (ЭЭС) возникает необходимость выполнения большого объема вычислений, связанных с расчетом установившегося режима электрической сети (РУРЭС). Решение таких задач требует многократного расчета режима, что предъявляет повышенные требования к быстродействию и надежности получения результатов методами расчета установившегося режима (РУР) в реальном времени.

Уравнения установившегося режима (УУР) в виде баланса мощностей в полярной системе координат имеют вид [8–10]:

$$\Delta P_i = P_i - g_{ii} U_i^2 - U_i \left( \sum_{j=1(j \neq i)}^n U_j (g_{ij} \cos \delta_{ij} + b_{ij} \sin \delta_{ij}) \right);$$

$$\Delta Q_i = Q_i + b_{ii} U_i^2 - U_i \left( \sum_{j=1(j \neq i)}^n U_j (g_{ij} \sin \delta_{ij} - b_{ij} \cos \delta_{ij}) \right),$$

где  $g_{ii}$ ,  $g_{ij}$  – собственная и взаимная проводимость узла;  $U_i$ ,  $\delta_i$  – модуль и фаза напряжения в узлах сети;  $P_{ij}$ ,  $Q_{ij}$  – переток активной и реактивной мощностей;  $\Delta P_{ij}$ ,  $\Delta Q_{ij}$  – небаланс активной и реактивной мощностей.

В результате РУР определяются комплексы напряжений в узлах сети, перетоки и потери активных и реактивных мощностей, токи в ЛЭП. Следует отметить, что число узлов и ветвей больших энергосистем достигает нескольких тысяч, в силу чего для расчета установившихся режимов электрических систем необходимо численными методами решить нелинейную систему алгебраических уравнений соответствующего порядка.

### Математические модели устройств FACTS

В модели инъекции FACTS рассматриваются устройства, которые инжектируют определенное количество активной и реактивной мощностей в узел. Модель инъекции удобна при решении УУР электрической сети тем, что не изменит матрицу сопротивлений  $\mathbf{Z}$ .

Модель полной проводимости интерпретирует устройства FACTS как шунты или продольные элементы с суммарной проводимостью  $B$ .

Модель угла зажигания включает зависимость полного сопротивления FACTS или значений мощности от углов зажигания переключателей. В этой модели угол зажигания является регулируемым параметром.

Так, реактивная проводимость и реактивная мощность СТК определяются уравнениями [4]:

$$B_{\text{СТК}} = B_C - B_{\text{ТУР}} = -\frac{1}{X_C X_L} \left\{ X_L - \frac{X_C}{\pi} [2(\pi - \alpha) + \sin(2\alpha)] \right\};$$

$$Q_i = -\frac{U_i^2}{X_C X_L} \left\{ X_L - \frac{X_C}{\pi} [2(\pi - \alpha_{\text{СТК}}) + \sin(2\alpha_{\text{СТК}})] \right\},$$

где  $\alpha$  – угол зажигания тиристорно-управляемого реактора (ТУР), лежит в диапазоне  $\pi/2 < \alpha < \pi$ ;  $\alpha_{\text{СТК}}$  – угол зажигания СТК.

Линеаризованные уравнения установившегося режима при этом имеют вид [4]

$$\begin{bmatrix} \Delta P_k \\ \Delta Q_k \end{bmatrix}^{(i)} = \begin{bmatrix} 0 & 0 \\ 0 & \frac{2U_k^2}{\pi X_L} [\cos(2\alpha_{\text{СТК}}) - 1] \end{bmatrix}^{(i)} \begin{bmatrix} \Delta \delta_k \\ \Delta \alpha_{\text{СТК}} \end{bmatrix}^{(i)}.$$

### Методы решения задачи расчета установившегося режима электрической сети с устройствами FACTS

Управляемые устройства FACTS предоставляют дополнительные степени свободы для управления потоками мощности и напряжения в ЭС. Для того чтобы определить эффективность управляемых устройств в электрической сети, необходимо обновление методик, алгоритмов и программного обеспечения анализа режимов ЭЭС, в частности РУРЭС.

Первый подход заключается в решении УУР для ЭС без FACTS и последующем решении задачи для переменных состояний управляемых устройств в конце каждого РУР. Такой подход легче поддается реализации в алгоритмах Ньютона. Второй подход включает переменные состояния, описывающие устройства FACTS и ЭС в единой системе уравнений. Этот способ является унифицированным и сохраняет квадратичную сходимость. Однако при данном подходе могут возникнуть проблемы сходимости.

Таким образом, при учете устройств FACTS алгоритмы РУРЭС требуют изменения с учетом требований регулирования параметров этих устройств в отличие от традиционного расчета установившегося режима электрических сетей. В связи с этим программы РУРЭС, разработанные в Азербайджанском научно-исследовательском и проектно-изыскательском институте энергетики (АзНИИЭ), были усовершенствованы, а работоспособность их проверена проведением соответствующих численных экспериментов на тестовых схемах.

### Методика решения задачи расчета установившегося режима электрической сети с учетом FACTS во внешней итерации

Разработаны методики РУРЭС, основанные на коррекции регулируемого параметра FACTS [5].

*Методика определения параметра FACTS, обеспечивающая заданный поток активной мощности по ветви*  $\min F(X_{\text{лэп}}) = (P_{\text{задан}} - P_{\text{РУРЭС}}(X_{\text{лэп}}))^2$ , основана на нижеследующем алгоритме.

1. Расчет установившегося режима электрической сети и определение  $F(X_{\text{лэп}})$  при заданных начальных параметрах FACTS.

2. Для  $X_{\text{лэп}}(2) = X_{\text{лэп}}(1) + h$  расчет режима РУРЭС и определение  $F(X_{\text{лэп}})_2$ .

3. Если  $F(X_{\text{лэп}})_1 < F(X_{\text{лэп}})_2$ , то  $X_{\text{лэп}}(3) = X_{\text{лэп}}(1) - h$  и расчет  $F(X_{\text{лэп}})_3$ . В противном случае  $X_{\text{лэп}}(3) = X_{\text{лэп}}(1) + 2h$  и расчет  $F(X_{\text{лэп}})_3$ .

4. Используя полученные значения  $F(X_{\text{лэп}})$  в трех точках  $X_{\text{лэп}}(1)$ ,  $X_{\text{лэп}}(2)$ ,  $X_{\text{лэп}}(3)$  и формулу для оценивания с помощью квадратичной аппроксимации, вычисляются оптимальное напряжение  $X_{\text{лэп,опт}}$  и минимум функции  $F(X_{\text{лэп}})_{\min}$ .

5. Проверка на окончание поиска оптимума: если  $|(F(X_{\text{лэп}}(k))_{\min} - F(X_{\text{лэп}}(k-1))_{\min})| < \varepsilon_F$  и  $|(X_{\text{лэп}}(k)_{\min} - X_{\text{лэп}}(k-1)_{\text{опт}})| < \varepsilon_{X_{\text{лэп}}}$  выполняются, то процедура оптимизации заканчивается.

*Методика определения параметра FACTS, обеспечивающая минимальные потери активной мощности*  $\min \Delta P(K_i'')$  при ограничениях  $W(X, Y) = 0$ ;  $X_{\min} < X < X_{\max}$ ;  $Y_{\min} < Y < Y_{\max}$ , основана на нижеследующем алгоритме.

1. РУРЭС и определение  $\Delta P_{\text{сум1}}$  при заданных начальных параметрах FACTS.

2. Для  $K_t''(2) = K_t''(1) + h$  расчет режима и определение  $\Delta P_{\text{сум2}}$ .

3. Если  $\Delta P_{\text{сум1}} < \Delta P_{\text{сум2}}$ , то  $K_t''(3) = K_t''(1) - h$  и расчет  $\Delta P_{\text{сум3}}$ . В противном случае  $K_t''(3) = K_t''(1) + 2h$  и расчет  $\Delta P_{\text{сум3}}$ .

4. Используя полученные значения  $\Delta P_{\text{сум}}$  в точках  $K_t''(1)$ ,  $K_t''(2)$ ,  $K_t''(3)$  и формулу для оценивания с помощью квадратичной аппроксимации, вычисляются оптимальное напряжение  $K_{\text{юпт}}''$  и минимум функции  $\Delta P_{\text{мин}}$ .

5. Проверка на окончание поиска оптимума: если  $|(\Delta P(k)_{\text{мин}} - \Delta P(k-1)_{\text{мин}})| < \varepsilon_p$  и  $|(K_t''(k)_{\text{имин}} - K_t''(k-1)_{\text{юпт}})| < \varepsilon_{K_m}$  выполняются, то процедура оптимизации заканчивается.

С целью получения РУРЭС с учетом УРПМ разработана программа расчета стационарного режима, блок-схема которой приведена на рис. 2.

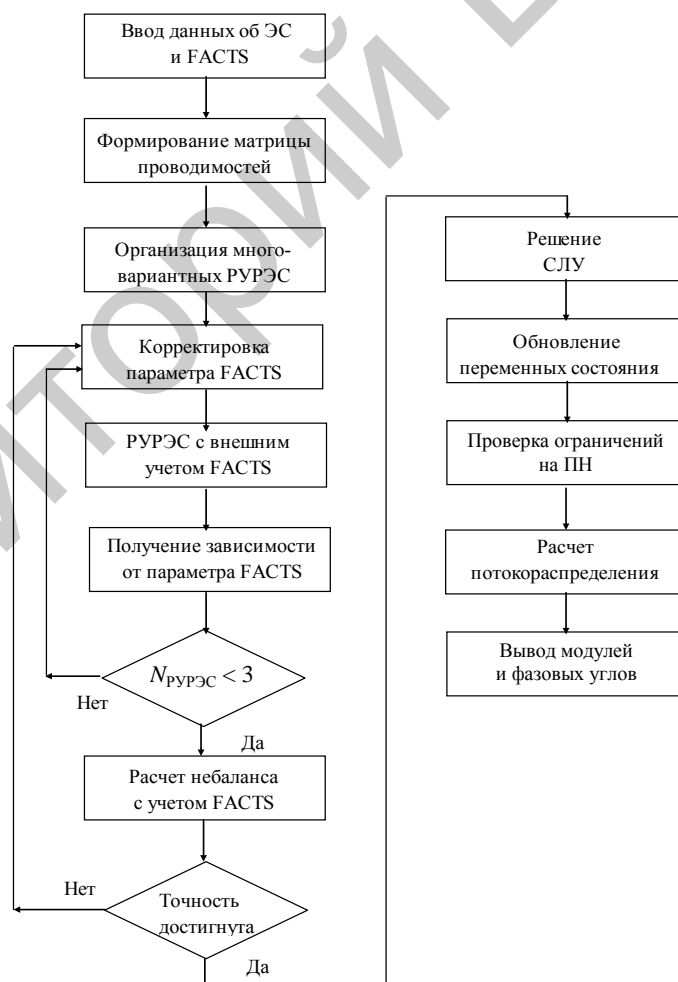


Рис. 2. Блок-схема расчета установившегося режима с учетом FACTS

Fig. 2. A block diagram of the calculation of the established mode with the account of the FACTS

Предлагаемая методика автоматизированной коррекции может быть реализована в известных промышленных программах РУР. Одна из экранных форм разработанной в среде Delphi программы с результатами расчета для ТУПК приведена на рис. 3.

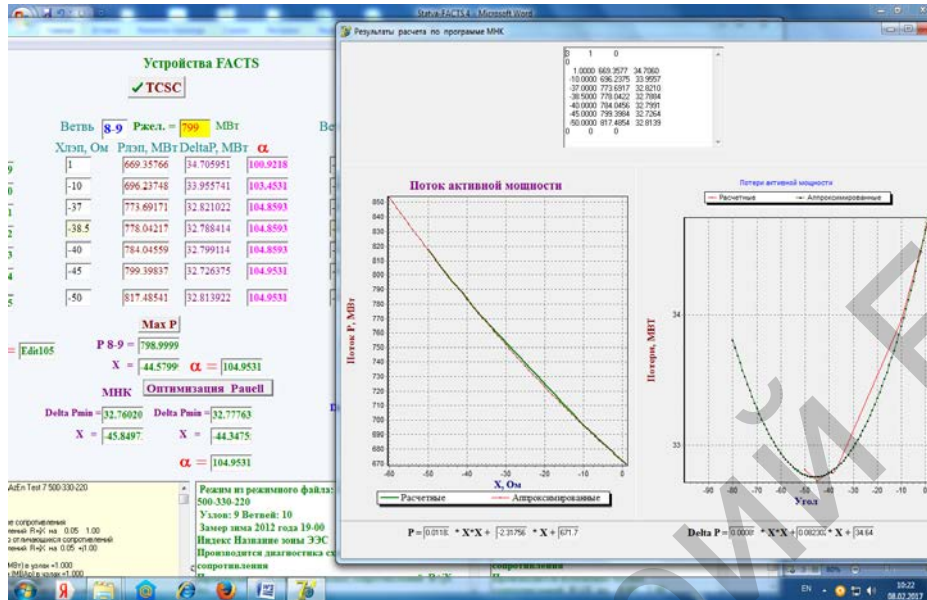


Рис. 3. Экранная форма разработанной в среде Delphi программы

Fig. 3. A screen form of the program developed in the Delphi media

### Оценка эффективности от установки устройств FACTS в электроэнергетической системе АО «Азербэрги»

Для оценки эффективности использования установок управляемых FACTS на примерах эквивалентной ЭЭС АО «Азербэрги» [11] проведены расчеты установившегося режима на кольцевой схеме воздушной линии (ВЛ) 220 и 500 кВ с учетом ТУР, СТК, ТУПК, УРПМ (рис. 4).

Для моделирования возможностей управления напряжением ТУР узел 4, в котором установлен тиристорно-управляемый реактор с пределами регулирования реактивной мощности 0–200 Мвар для удержания величины напряжения на этом узле, выбран в качестве РУ-узла. Потоки активной и реактивной мощностей показаны на рис. 4, а узловые напряжения и углы приведены в табл. 1.

Для поддержания в узле 4 ЛЭП напряжения 500 кВ при нагрузке в узле 6, равной 600 МВт, ТУР потребляет 161,83 Мвар реактивной мощности. При этом угол зажигания тиристоров  $\alpha = 98,65^\circ$ .

Результаты расчета установившегося режима в случае установки статистического компенсатора в узле 6 с пределами регулирования реактивной мощности (+121)–(–242) Мвар для режима нагрузки 1200 МВт приведены в табл. 2.

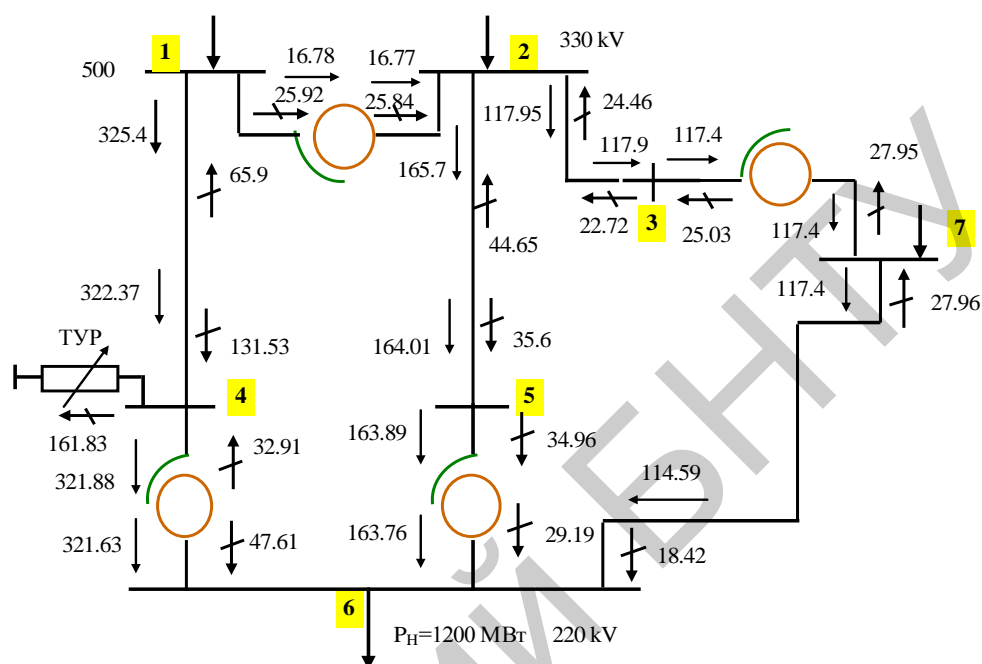


Рис. 4. Эквивалентный участок высоковольтной линии 220–330–500 кВ электроэнергетической системы Азербайджана

Fig. 4. The equivalent piece of high-voltage lines of 220–330–500 kV of Azerbaijani power system

Таблица 1

**Результаты расчета установившегося режима  
при установке тиристорно-управляемого реактора в узле 4**  
**Calculation results of the established mode  
when installing thyristor-controlled reactor in node 4**

Наименование показателя	Режим в узле электрической сети						
	1	2	3	4	5	6	7
Действующее напряжение узла, кВ	510,00	337,00	337,06	500	334,46	221,34	225,79
Угол напряжения, град.	0	0,09	-0,01	-5,56	-6,20	-8,14	-1,37

Таблица 2

**Результаты расчета установившегося режима  
при установке статического компенсатора в узле 6**  
**The results of calculation of the established modes  
when a static compensator in node 6 is installed**

Наименование показателя	Режим в узле электрической сети						
	1	2	3	4	5	6	7
Действующее напряжение узла, кВ	510,00	337,00	336,97	500,60	330,59	220,00	225,41
Угол напряжения, град.	0	-1,22	-1,40	-11,84	-13,47	-17,25	-4,02



Установка СТК на шинах подстанции 220 кВ «Апшерон» за счет снижения потерь электроэнергии от передачи реактивной мощности по ВЛ 220–330–50 кВ для режима передаваемой мощности 800–1200 МВт по этому сечению приводит к уменьшению суммарных потерь активной мощности на 2,3–5,5 МВт. Для поддержания напряжения 220 кВ в узле 6 для режима нагрузки 1200 МВт СТК генерирует 92,86 Мвар реактивной мощности. Результаты, представленные в табл. 1, 2, показывают, что использование ТУР и СТК приводит к улучшению уровня напряжений в узлах.

Для моделирования ТУПК применяли семиузловую эквивалентную схему с напряжениями 220–330–500 кВ электроэнергетической системы Азербайджана (рис. 4) для режима нагрузки 1200 МВт в узле 6. ТУПК использовали для повышения активной мощности по ВЛ 500 кВ, снижения потоков в ВЛ 220 и 330 кВ и уменьшения потерь активной мощности. Рассматривали варианты установления ТУПК в ВЛ 500 кВ (рис. 4, ветвь 1–4).

Параметры потокораспределения активной мощности приведены на рис. 5. В знаменателе указан поток активной мощности при исходном режиме без ТУПК, а в числителе – с ТУПК при  $X_C = 38,5$  Ом. Результаты РУР при установке ТУПК в режиме нагрузки 1200 МВт для ветви 1–4 (рис. 5) отображены в табл. 3. Анализируя данные табл. 3, можно отметить, что включение ТУПК для компенсации линии электропередачи между узлами 1 и 4 способствует увеличению мощности, передаваемой по ВЛ 500 кВ, с 669,91 до 779,47 МВт. Кроме того, уровни узловых напряжений улучшились.

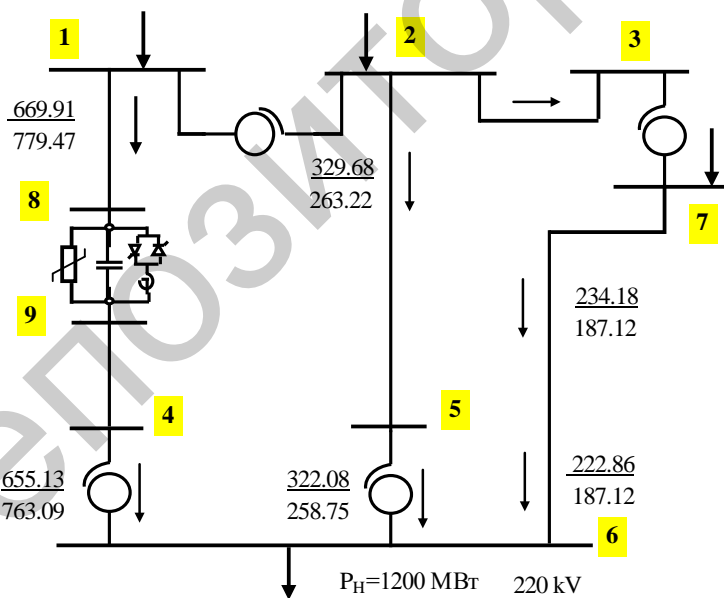


Рис. 5. Потокораспределение активной мощности при исходном режиме (числитель) и режиме с тиристорным устройством продольной компенсации (знаменатель)

Fig. 5. The active power flow distribution at the source mode (the numerator) and at the mode with a thyristor device of longitudinal compensation (denominator)

Таблица 3

**Результаты расчета установившегося режима  
при установке тиристорного устройства продольной компенсации**

**Calculation results of the established mode  
when a thyristor device of longitudinal compensation is installed**

Номер узла	$X_c$ , ТУПК, Ом	Угол зажигания, град.	$P_{14}$ , МВт	$\Delta P_{\text{сум}}$ , МВт
1	0	100,92	671,8098	34,6388
2	-10	103,45	696,2375	33,9557
3	-37	104,86	773,6917	32,8210
4	-38,5	104,86	778,0422	32,7884
5	-40	104,86	784,0456	32,7991
6	-45	104,95	799,3984	32,7264
7	-50	104,95	817,4854	32,8139

Зависимость активной мощности от сопротивления линии аппроксимирована линейной функцией в виде

$$P = 0,0118X^2 - 2,317X + 671,744.$$

Получена также аппроксимация полиномом 2-й степени для потерь активной мощности от сопротивления линии

$$\Delta P = 0,00089X^2 + 0,0823X + 34,647.$$

При этом максимальная погрешность составила 0,12 %, а среднеквадратическая ошибка – 0,08 %. Компенсация линии электропередачи между узлами 1 и 4 способствует разгрузке ЛЭП 2–5, 2–3, 7–6. В частности, двухцепная ЛЭП 220 кВ разгружается с 234 до 178 МВт. Суммарные потери активной мощности в этом режиме составляют 32,20 МВт и снижаются на 2,07 МВт.

#### ВЫВОДЫ

1. На основе анализа математических моделей устройств управляемых FACTS установлено, что методика расчета установившегося режима электрической сети с FACTS может быть построена на совместном и раздельном решении соответствующих уравнений.

2. Разработаны алгоритм и программа для расчета установившихся режимов электрических сетей с учетом устройств FACTS. Получены зависимости потоков и потерь мощности от регулируемого параметра FACTS. Программа апробирована путем компьютерного моделирования установившегося режима на тестовых и реальных примерах.

3. Проанализированы результаты численного моделирования режимов электроэнергетической системы АО «Азерэнержи». Установлено, что применение устройств FACTS (статического компенсатора, тиристорно-управляемого реактора, тиристорного устройства продольной компенсации, универсального регулятора потоков мощности) в электрических сетях 220–330–500 кВ может существенно увеличить передаваемую активную мощность, улучшить уровни напряжения и снизить потери активной мощности.

## ЛИТЕРАТУРА

1. Ананичева, С. С. Передача электроэнергии на большие расстояния / С. С. Ананичева, П. И. Бартоломей, А. Л. Мызин; исправл. 3-е изд. Екатеринбург: УрФУ, 2012. 85 с.
2. Бурман, А. П. Управление потоками электроэнергии и повышение эффективности электроэнергетических систем / А. П. Бурман, Ю. К. Розанов, Ю. Г. Шакарян. М.: Издательский дом МЭИ, 2012. 336 с.
3. The Unified Power Flow Controller: a New Approach to Power Transmission Control / L. Gyugyi [et al.] // IEEE Transactions on Power Delivery. 1995. Vol. 10, No 2. P. 1085–1097.
4. FACTS. Modelling and Simulation in Power Networks / E. Acha [et al.] // John Wiley & Sons, LTD. ISBN 0-470-85271-2.
5. Кошечев, Л. А. Об эффективности применения управляющих устройств в электрической сети / Л. А. Кошечев, В. А. Шлайфштейн // Электрические станции. 2005. № 12. С. 30–38.
6. Кочкин, В. И. Новые технологии повышения пропускной способности ЛЭП. Управляемая передача мощности / В. И. Кочкин // Новости Электротехники. 2007. Т. 46, № 4. С. 2–6.
7. Пospelova, T. G. Эффекты применения FACTS И АСМ в повышении эффективности региональных и национальных энергосистем / Т. Г. Пospelova // International Conference "Energy of Moldova-2012. Regional aspects of development". Oct. 4–6, 2012. Chisinau, Republic of Moldova. P. 83–91.
8. Идельчик, В. И. Расчеты и оптимизации режимов электрических систем / В. И. Идельчик. М.: Энергоатомиздат, 1988. 288 с.
9. Вычислительные методы потокораспределения в электрических системах / Б. И. Аюев [и др.]. М.: Наука, 2008. 256 с.
10. Баламетов, А. Б. Методы анализа установившихся режимов электроэнергетических систем / А. Б. Баламетов, Г. С. Мусаханова, Э. Д. Халилов. Абакан: Изд-во Хакасского гос. ун-та имени Н. Ф. Катанова, 2009. 340 с.
11. Баламетов, А. Б. Моделирование устройств FACTS при расчетах установившихся режимов электрических сетей / А. Б. Баламетов, Э. Д. Халилов // Проблемы энергетики. 2012. № 4. С. 20–28.

Поступила 08.02.2017 Подписана в печать 12.04.2017 Опубликовано онлайн 28.07.2017

## REFERENCES

1. Ananicheva S. S., Bartolomei P. I., Myzin A. L. (2012) *Transmission of Electricity over Large Distances*. 3<sup>rd</sup> ed. Ekaterinburg, Ural Federal University. 85 (in Russian).
2. Burman A. P., Rozanov Yu. K., Shakaryan Yu. G. (2012) *Managing Flows of Electricity and Improving the Efficiency of Electric Power Systems*. Moscow, MEI Publishing House. 336 (in Russian).
3. Gyugyi L., Schauder C. D., Williams S. L., Rietman T. R., Torgerson D. R., Edris A. (1995) The Unified Power Flow Controller: a New Approach to Power Transmission Control. *IEEE Transactions on Power Delivery*, 10 (2), 1085–1097. DOI: 10.1109/61.400878.
4. Acha E., Fuente-Esquivel R. L., Ambriz-Pérez H., Angeles-Camacho C. (2004) *FACTS. Modelling and Simulation in Power Networks*. John Wiley & Sons. DOI: 10.1002/0470020164.
5. Koshcheev L. A., Shlaifshtein V. A. (2005) On the Effectiveness of Control Devices Use in an Electric Network *Elektricheskie Stantsii* [Power Plants], (12), 30–38 (in Russian).
6. Kochkin V. I. (2007) New Technologies Increasing the Capacity of Transmission Lines. Controlled Transfer of Power. *Novosti Electrotehniki* = News of Electrical Engineering, 46 (4), 2–6 (in Russian).
7. Pospelova T. G. (2012) The Effects of FACTS and ASM Applying on Increasing the Effectiveness of Regional and National Power Grids. *International Conference "Energy of Moldova-2012. Regional Aspects of Development"*. Oct. 4–6, 2012. Chisinau, Republic of Moldova, 83–91 (in Russian).
8. Idel'chik V. I. (1988) *Calculations and Optimization of Electrical Systems*. Moscow, Energoatomizdat Publ. 288 (in Russian).
9. Ayuev B. I., Davydov V. V., Erokhin P. M., Neuimin V. G. (2008) *Computational Methods of Flow Distribution in Electrical Systems*. Moscow, Nauka Publ. 256 (in Russian).
10. Balametov A. B., Musakhanova G. S., Halilov E. D. (2009) *Methods of Analysis of the Established Modes of Electric Power Systems*. Abakan, Publishing House of the Khakass State University named after N. F. Katanov. 340 (in Russian).
11. Balametov A. B., Halilov E. D. (2012) Modeling of FACTS Devices in the Calculation of the Established Modes of Electric Networks. *Problemy Energetiki* [Energy Sector Problems], (4), 20–28 (in Russian).

Received: 8 February 2017

Accepted: 12 April 2017

Published online: 28 July 2017