

## ЭНЕРГЕТИЧЕСКИЙ МЕТОД РАСЧЕТА СТАТИЧЕСКИ НЕОПРЕДЕЛИМЫХ СИСТЕМ

Якубовский Ч.А., Якубовский А.Ч.

*Белорусский национальный технический университет, Минск*

In article the energy method, which may be successfully used to account of various statically indeterminate systems as “work method”, is considered in details (for examples, the bars, beam and frame). The effectiveness of energy method and the reason of using it in learn process is established.

В настоящее время в технических ВУЗах республики в курсе сопротивления материалов излагаются различные методы расчета статически неопределимых систем (СНС) в зависимости от вида деформации, испытываемой элементами системы (растяжение, сжатие, изгиб и т.д.), а также от конструкции самой системы. Так СНС, элементы которой работают на растяжение–сжатие, рассчитываются с помощью уравнений статики с добавлением к ним уравнений совместности перемещений, основанных на определении перемещений отдельных точек системы, одновременно принадлежащих к разным ее элементам [1, 2]. Такой метод является громоздким, особенно для статически неопределимых асимметричных систем с числом лишних неизвестных  $L \geq 2$ .

Для СНС, элементы которой работают в основном на изгиб, применяются другие методы. Так, расчет рамных систем производится методом сил [3], в то время как для балочных систем применяется уже другой метод — метод «уравнений трех моментов» [1, 3]. Хотя он базируется на методе сил, но существенно отличается от последнего.

Такой разнообразный подход к решению СНС является неприемлемым. Он значительно усложняет усваиваемость материала и вносит путаницу в умы студентов.

Ранее нами предлагалось производить расчет любых СНС методом сил, что обеспечивает общность подхода к решению таких задач [4]. Приводились примеры расчета различных СНС и преимущества метода. Однако для внедрения в учебный процесс этого предложения, на наш взгляд, понадобится не одно десятилетие. В данной статье предлагается энергетический метод, который наряду с методом сил может также успешно применяться для расчета различных СНС. Этот метод позволяет не только находить перемещения и определять лишние неизвестные в стержневых системах, но и является основой ряда приближенных методов, применяемых в сопротивлении материалов и теории упругости для прочностного расчета конструкций. Он основан на законе минимума потенциальной энергии деформации [5]. Согласно этому закону любое напряженное состояние равновесия упругого тела дает минимум потенциальной энергии деформации. Следовательно, все неизвестные усилия  $X_1, X_2, \dots, X_i$ , от которых зависит потенциальная энергия деформации тела, могут быть определены из условий минимума энергии, а именно:

$$\frac{\partial U}{\partial X_1} = 0; \quad \frac{\partial U}{\partial X_2} = 0; \quad \dots \quad \frac{\partial U}{\partial X_i} = 0.$$

Этот метод особенно эффективен при определении перемещений узлов или сечений элементов СНС. Он широко применяется в вузах западных стран (Франция, Канада и др.) [6, 7]. В наших учебных заведениях он, к сожалению, не находит применения.

Рассмотрим применение этого метода на конкретных примерах.

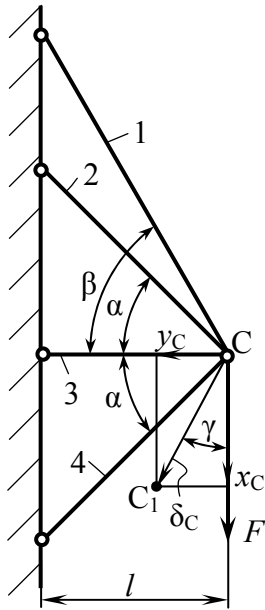


Рис. 1

**Пример 1.** Определить усилия в стержнях 4-стержневой системы, нагруженной силой  $F$  (рис. 1), и найти величину и направление полного перемещения узла  $C$ . Все стержни имеют одинаковое поперечное сечение  $A$  и выполнены из одного материала  $E$ . При этом принять  $\alpha=45^\circ$ ,  $\beta=60^\circ$ ,  $l=1$  м,  $F=40$  кН,  $A=5$  см<sup>2</sup>,  $E=2 \cdot 10^5$  МПа.

Решение этой задачи традиционным методом является трудновыполнимой задачей (см. замечания выше). Система является два раза статически неопределимой. Вырезаем узел  $C$  и рассматриваем его равновесие. Полагаем, что все стержни растянуты (рис. 2). Записываем уравнения статики:

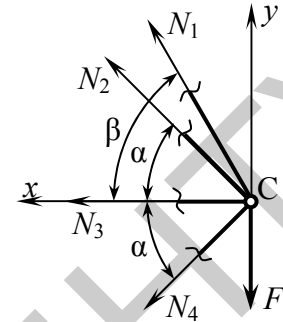


Рис. 2

$$\sum x = 0; \quad N_1 \cdot \cos \beta + N_2 \cdot \cos \alpha + N_3 + N_4 \cdot \cos \alpha = 0; \quad (1)$$

$$\sum y = 0; \quad N_1 \cdot \sin \beta + N_2 \cdot \sin \alpha - N_4 \cdot \sin \alpha - F = 0. \quad (2)$$

Выражаем усилия в стержнях 3 и 4 через усилия  $N_1$  и  $N_2$ :

$$N_4 = N_1 \cdot \frac{\sin \beta}{\sin \alpha} + N_2 - \frac{F}{\sin \alpha} = 1,225N_1 + N_2 - 1,414F;$$

$$N_3 = -N_1 \cdot \cos \beta - N_2 \cdot \cos \alpha - \left( N_1 \cdot \frac{\sin \beta}{\sin \alpha} + N_2 - \frac{F}{\sin \alpha} \right) \cdot \cos \alpha = -1,366N_1 - 1,414N_2 + F.$$

Вычисляем потенциальную энергию деформации системы по формуле

$$U = \sum \frac{N_i^2 l_i}{2E_i A_i}. \quad (3)$$

Находим длины стержней:

$$l_1 = \frac{l}{\cos \beta} = \frac{l}{\cos 60^\circ} = 2l; \quad l_3 = l; \quad l_2 = \frac{l}{\cos \alpha} = \frac{l}{\cos 45^\circ} = 1,414l; \quad l_4 = l_2 = 1,414l.$$

Подставляя значения  $N_i$  и  $l_i$  в формулу (3), получим:

$$U = \frac{l}{2EA} \left[ 2N_1^2 + 1,414N_2^2 + (-1,366N_1 - 1,414N_2 + F)^2 + 1,414(1,225N_1 + N_2 - 1,414F)^2 \right]. \quad (4)$$

Далее вычисляем:

$$\frac{\partial U}{\partial N_1} = \frac{l}{2EA} \left[ 4N_1 + 2(-1,366N_1 - 1,414N_2 + F)(-1,366) + 2,828(1,225N_1 + N_2 - 1,414F)1,225 \right] = 0.$$

После преобразований получим:

$$11,976N_1 + 7,327N_2 - 7,632F = 0; \quad (5)$$

$$\frac{\partial U}{\partial N_2} = \frac{l}{2EA} \left[ 2,828N_2 + 2(-1,366N_1 - 1,414N_2 + F)(-1,414) + 2,828(1,225N_1 + N_2 - 1,414F) \right] = 0$$

$$\text{или} \quad 9,656N_2 + 7,327N_1 - 6,828F = 0. \quad (6)$$

Решая совместно уравнения (5) и (6), получим

$$N_1 = 0,382F; \quad N_2 = 0,417F.$$

Далее находим

$$N_3 = -0,112F; \quad N_4 = -0,529F.$$

Определяем потенциальную энергию деформации стержневой системы:

$$U = \sum \frac{N_i^2 l_i}{2EA} = \frac{l}{2EA} \left[ (0,382F)^2 \cdot 2 + (0,417F)^2 \cdot 1,414 + (0,112)^2 + (0,529F)^2 \cdot 1,414 \right] = \frac{0,473F^2 l}{EA}.$$

Находим перемещение узла С (см. рис. 1). Горизонтальное перемещение находится просто:

$$x_C = \Delta_3 = \frac{N_3 l_3}{EA} = \frac{-0,113Fl}{EA} = -\frac{0,113 \cdot 40 \cdot 10^3 \cdot 10^3}{2 \cdot 10^5 \cdot 5 \cdot 10^2} = -0,045 \text{ мм.}$$

Вертикальное перемещение находим, используя закон сохранения энергии  $U=W$ , где  $W$  — работа внешней силы на перемещении в ее направлении. При этом по теореме Клапейрона  $W=Fy_C/2$ . Тогда получим:

$$y_C = \frac{2W}{F} = \frac{2U}{F} = 2 \frac{0,473F^2 l}{EAF} = \frac{0,946Fl}{EA} = \frac{0,946 \cdot 40 \cdot 10^3 \cdot 10^3}{2 \cdot 10^5 \cdot 5 \cdot 10^2} = 0,378 \text{ мм.}$$

Таким образом, полное перемещение узла С равно:

$$\delta_C = CC_1 = \sqrt{x_C^2 + y_C^2} = \sqrt{0,045^2 + 0,378^2} = 0,381 \text{ мм.}$$

Находим направление перемещения узла С:

$$\gamma = \arctg \frac{x_C}{y_C} = \arctg \frac{0,045}{0,378} = 6,789^\circ.$$

**Пример 2.** Определить угловое и вертикальное перемещение сечения С балки (рис. 3, а).

Балка один раз статически неопределима. Выбираем основную систему (рис. 3, б) и составляем эквивалентную систему (рис. 3, в). Находим изгибающие моменты в сечениях балки:

$$M_1 = -m; \quad M_2 = -m + X_1 z_2 - \frac{qz_2^2}{2}.$$

Определяем вертикальное перемещение сечения В по теореме Кастigliано:

$$y_B = \frac{\partial U}{\partial X_1} = 0; \quad U = \int_0^l \frac{M^2 dz}{2EI}.$$

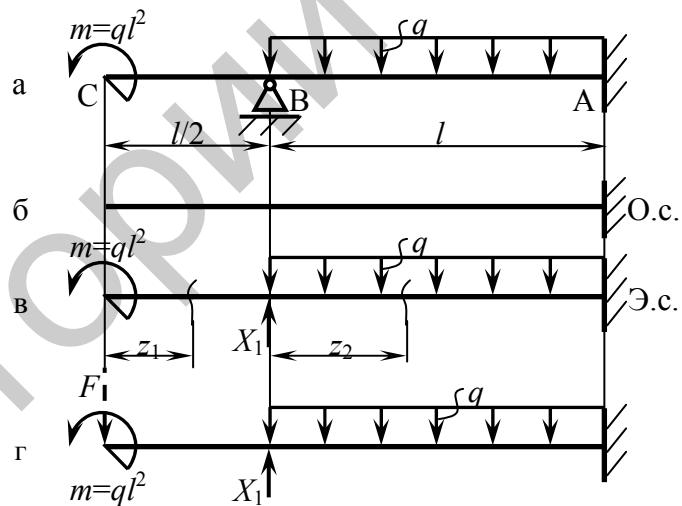


Рис. 3

Чтобы избежать необходимости возведения в квадрат изгибающих моментов, используем метод дифференцирования сложной функции. Например, если

$$U = f_1(M), \quad \text{а} \quad M = f_2(X), \quad \text{то} \quad \frac{\partial U}{\partial X} = \frac{\partial U}{\partial M} \cdot \frac{\partial M}{\partial X}.$$

Далее вычисляем:

$$\begin{aligned} y_B = \frac{\partial U}{\partial X_1} &= \frac{\partial U}{\partial M} \cdot \frac{\partial M}{\partial X_1} = \int_0^l \frac{M}{EI} \left( \frac{\partial M}{\partial X_1} \right) dz = \frac{1}{EI} \left[ \int_0^{l/2} M_1 \left( \frac{\partial M_1}{\partial X_1} \right) dz + \int_0^l M_2 \left( \frac{\partial M_2}{\partial X_1} \right) dz \right] = \\ &= \frac{1}{EI} \left[ \int_0^{l/2} (-m)(0) dz + \int_0^l \left( -m + X_1 z - \frac{qz^2}{2} \right) z \cdot dz \right] = \frac{1}{EI} \left( -\frac{ml^2}{2} + \frac{X_1 l^3}{3} - \frac{ql^4}{8} \right) = 0. \end{aligned}$$

Отсюда находим:

$$X_1 = R_B = \frac{12m + 3ql^2}{8l} = \frac{15ql}{8}.$$

Угол поворота сечения С определяем по теореме Кастилиано.

$$\begin{aligned} \theta_C &= \frac{\partial U}{\partial m} = \frac{1}{EI} \left[ \int_0^{\frac{l}{2}} M_1 \left( \frac{\partial M_1}{\partial m} \right) dz + \int_0^l M_2 \left( \frac{\partial M_2}{\partial m} \right) dz \right] = \frac{1}{EI} \left[ \int_0^{\frac{l}{2}} -m(-1) dz + \int_0^l \left( -m + X_1 z - \frac{qz^2}{2} \right) (-1) dz \right] = \\ &= \frac{1}{EI} \left( \frac{ml}{2} + ml - X_1 \frac{l^2}{2} + \frac{q}{2} \cdot \frac{l^3}{3} \right) = \frac{35ql^3}{48EI}. \end{aligned}$$

Для определения вертикального перемещения сечения С прикладываем в этом сечении фиктивную силу  $F$ . После интегрирования принимаем  $F=0$  и находим искомое перемещение.

Записываем выражения моментов в сечениях с учетом силы  $F$  (рис. 3, г).

$$M_1 = -m - Fz_1; \quad M_2 = -m + X_1 z_2 - \frac{qz_2^2}{2} - F \left( \frac{l}{2} + z_2 \right).$$

Далее вычисляем:

$$\begin{aligned} y_C &= \frac{\partial U}{\partial F} = \frac{1}{EI} \left[ \int_0^{\frac{l}{2}} M_1 \left( \frac{\partial M_1}{\partial F} \right) dz + \int_0^l M_2 \left( \frac{\partial M_2}{\partial F} \right) dz \right] = \\ &= \frac{1}{EI} \left[ \int_0^{\frac{l}{2}} (-m - Fz)(-z) dz + \int_0^l \left[ -m + X_1 z - \frac{qz^2}{2} - F \left( \frac{l}{2} + z \right) \right] \left( -\frac{l}{2} - z \right) dz \right] = \frac{23ql^4}{96EI} \end{aligned}$$

**Пример 3.** Определить внутренние силовые факторы в стержнях рамы (рис. 4, а). Построить эпюры  $Q$  и  $M$ .

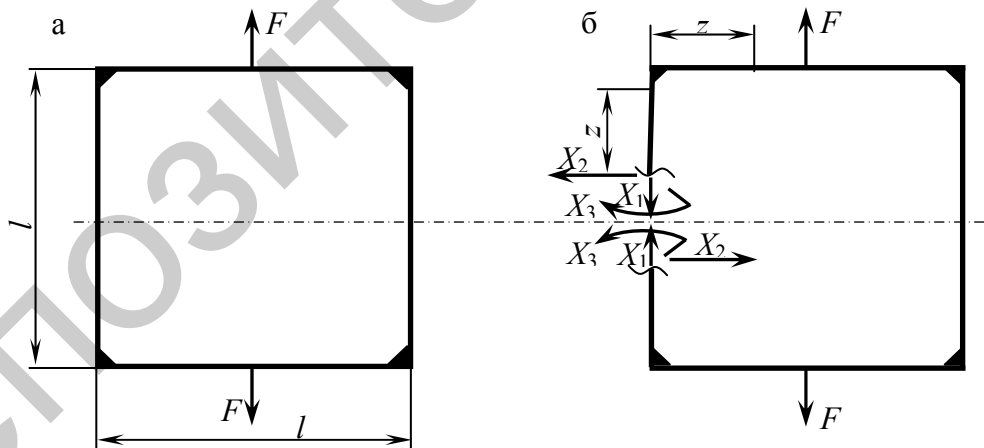


Рис. 4

Замкнутая рама является трижды внутренне статически неопределимой системой. Изображаем эквивалентную систему (рис. 4, б).

Исходя из равновесия отсеченной по горизонтальной оси симметрии части рамы, находим  $\sum y=0$ ;  $X_1=F/2$ .

Кроме того, известно правило: **в симметричной системе при симметричной нагрузке внутренние кососимметричные факторы равны нулю.** Следовательно,  $X_2=0$ . Для нахождения третьего неизвестного  $X_3$  запишем условие

$$\frac{\partial U}{\partial X_3} = \theta_A = 0, \quad \text{где} \quad \frac{\partial U}{\partial X_3} = \frac{\partial U}{\partial M} \cdot \frac{\partial M}{\partial X_3}; \quad U = \sum_0^l \int \frac{M^2 dz}{2EI}.$$

Запишем выражения изгибающих моментов в сечениях рамы:

$$M_1 = X_3; \quad M_2 = X_3 - \frac{F}{2} z.$$

Далее вычисляем:

$$\frac{\partial U}{\partial X_3} = \sum_0^l \int \frac{M \left( \frac{\partial M}{\partial X_3} \right)}{EI} dz = \frac{4}{EI} \left[ \int_0^{\frac{l}{2}} X_3 dz + \int_0^{\frac{l}{2}} \left( X_3 - \frac{F}{2} z \right) dz \right] = \frac{4}{EI} \left( X_3 \frac{l}{2} + X_3 \frac{l}{2} - \frac{Fl^2}{16} \right) = 0.$$

Отсюда получим:

$$X_3 = \frac{Fl}{16}.$$

Эпюры  $Q$  и  $M$  имеют вид, представленный на рис. 5.

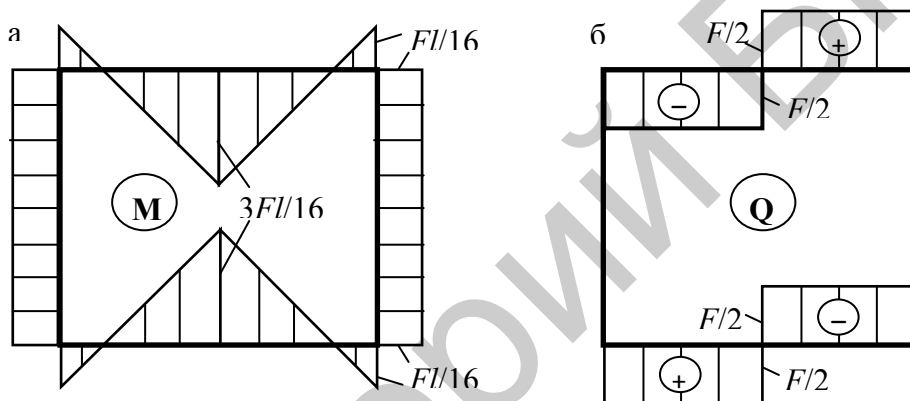


Рис. 5

**Вывод.** Очевидно, что энергетический метод расчета статически неопределимых систем является эффективным методом прочностного расчета различного рода конструкций и заслуживает большего внимания и широкого использования в учебном процессе.

## ЛИТЕРАТУРА

1. Горшков, А.Г. Сопротивление материалов: учебное пособие / А.Г. Горшков, В.Н. Трошин, В.И. Шалашилин.— М.: Физматлит, 2002.— 544 с.
2. Старовойтов, Э.И. Сопротивление материалов: учебник / Э.И. Старовойтов.— Гомель: БелГУТ, 2004.— 376 с.
3. Феодосьев, В.И. Сопротивление материалов / В.И. Феодосьев.—М.: МГТУ, 1999.—591 с.
4. Якубовский, Ч.А. Механика материалов. Практикум: учебное пособие / Ч.А. Якубовский, А.Ч. Якубовский.— Минск: БНТУ, 2006.— 168 с.
5. Работнов, Ю.Н. Сопротивление материалов / Ю.Н. Работнов.—М.: Физматгиз, 1962.—456 с.
6. Pierre Agati, Frédéric Lerouge, Marc Rosseto. Résistance des matériaux. — Paris: Dunod, 2004.— 454 p.
7. André Bazergui, Thang Bui-Quoc, André Biron, Georgus McInure, Charles Laberge. Résistance des matériaux. — Ecole Polytechnique de Montréal, 2003. — 466 p.