

ОБЪЕДИНЕНИЕ РЕШЕНИЙ В ПРОГРАММНОМ КОМПЛЕКСЕ ANSYS 12

Куликов И.С., Коваль Ю. Г., Томило Е. В.

Белорусский национальный технический университет, Минск

Possibility on association of decisions in program complex ANSYS 12 on a problem example about mixing of liquids with various temperatures and speeds of movement in pipes is presented

В программном комплексе ANSYS 12 реализованы наиболее наглядные и удобные при использовании возможности по объединению решений, полученных в различных модулях программы. При использовании ANSYS 12 возможно решение задач с большим приближением к реальным условиям.

В данной работе для демонстрации этих возможностей будет решена задача о смешивании двух жидкостей с различными температурами и скоростями движения во врезке в трубу.

Размеры трубы:

Внешний диаметр 100мм;

Толщина стенки 2 мм;

Материалы:

Сталь с параметрами: модуль Юнга $E=2 \cdot 10^{11}$ Па, коэффициент Пуассона $\nu = 0.3$.

Вода с параметрами: плотность $\rho=997$ кг/м³, удельная теплоёмкость $c=4181$ Дж/(кг*К).

В работе рассматривались трубы с одинаковыми геометрическими размерами. Расчетная модель строится в SolidWorks (рис. 1).

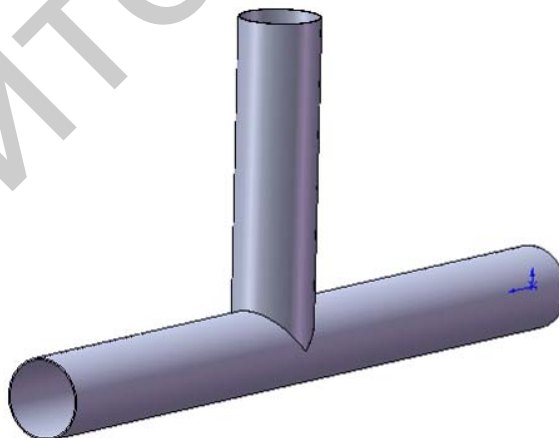


Рис. 1. Твёрдотельная модель труб

Геометрическую модель жидкости создаем в ANSYS и разбиваем на конечные элементы (рис. 2, а, б).

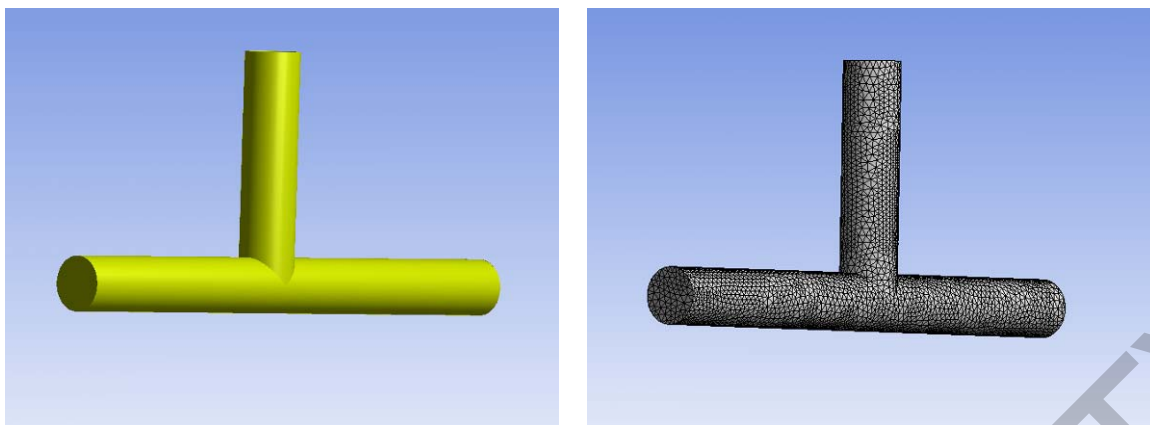


Рис. 2: а – модель жидкости; б – сеточная модель жидкости в ANSYS

Во врезке в трубу задана скорость 10 м/с и температура 333 К, в самой трубе скорость 20 м/с и температура 295 К, давление на выходе равно 0 МПа, скорость по внешней поверхности трубы задана 0 м/с (рис. 3).

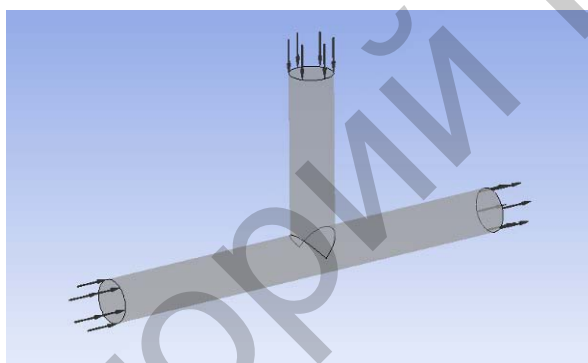


Рис. 3. Задание граничных условий

Рассматриваем течение жидкости как установившийся процесс. В результате расчета в модуле CFX получили значения температуры на внешней поверхности жидкости (рис. 4, а), которые затем импортируем в модуль Steady-StateThermal на внутренние поверхности труб (рис. 4, б).

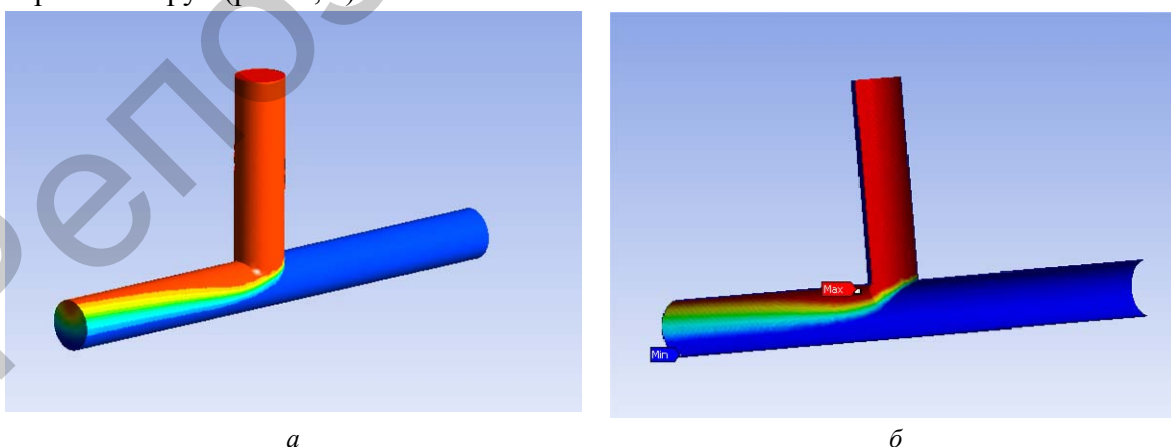


Рис. 4: а – распределение температуры на внешней поверхности жидкости; б – импортированное распределение температуры на внутренние поверхности труб

Задаем значение температуры величиной 22 °С на внешней поверхности труб. Решаем задачу. В результате получаем неравномерно нагретое тело по толщине трубы и по ее длине (рис. 5).

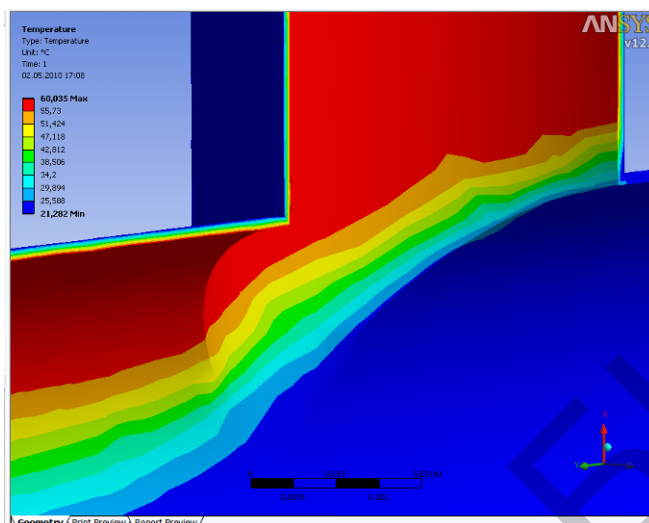


Рис. 5. Неравномерно нагретое тело

Далее импортируем давление на внешней поверхности жидкости, рассчитанное в модуле CFX (рис. 6, а), в модуль StaticStructural на внутренние поверхности труб (рис. 6, б).

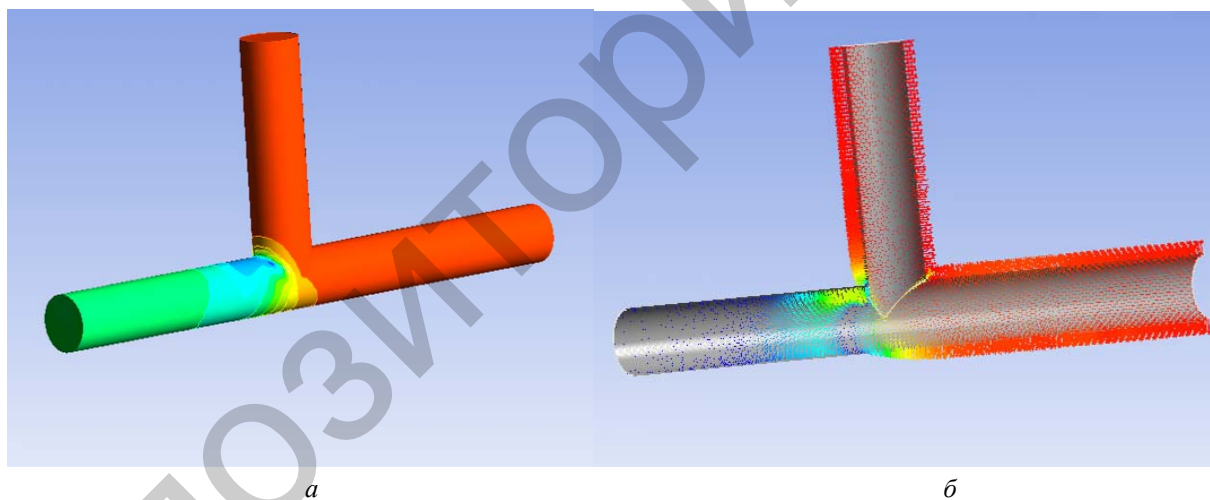


Рис. 6: а – давление на внешней поверхности жидкости;
б – импортированное давление на внутренние поверхности труб

Итоговый расчет НДС производится в модуль StaticStructural с учетом полученных ранее решений для тепло-гидравлической и температурной задач. Приложив результаты, полученные в этих решениях как условия нагружения для труб, получаем задачу для определения НДС с учетом неравномерного распределения температуры и давления. В результате решения получаем распределение интенсивности напряжений (рис. 7), при анализе которого можно сделать вывод о НДС рассчитываемого тела.

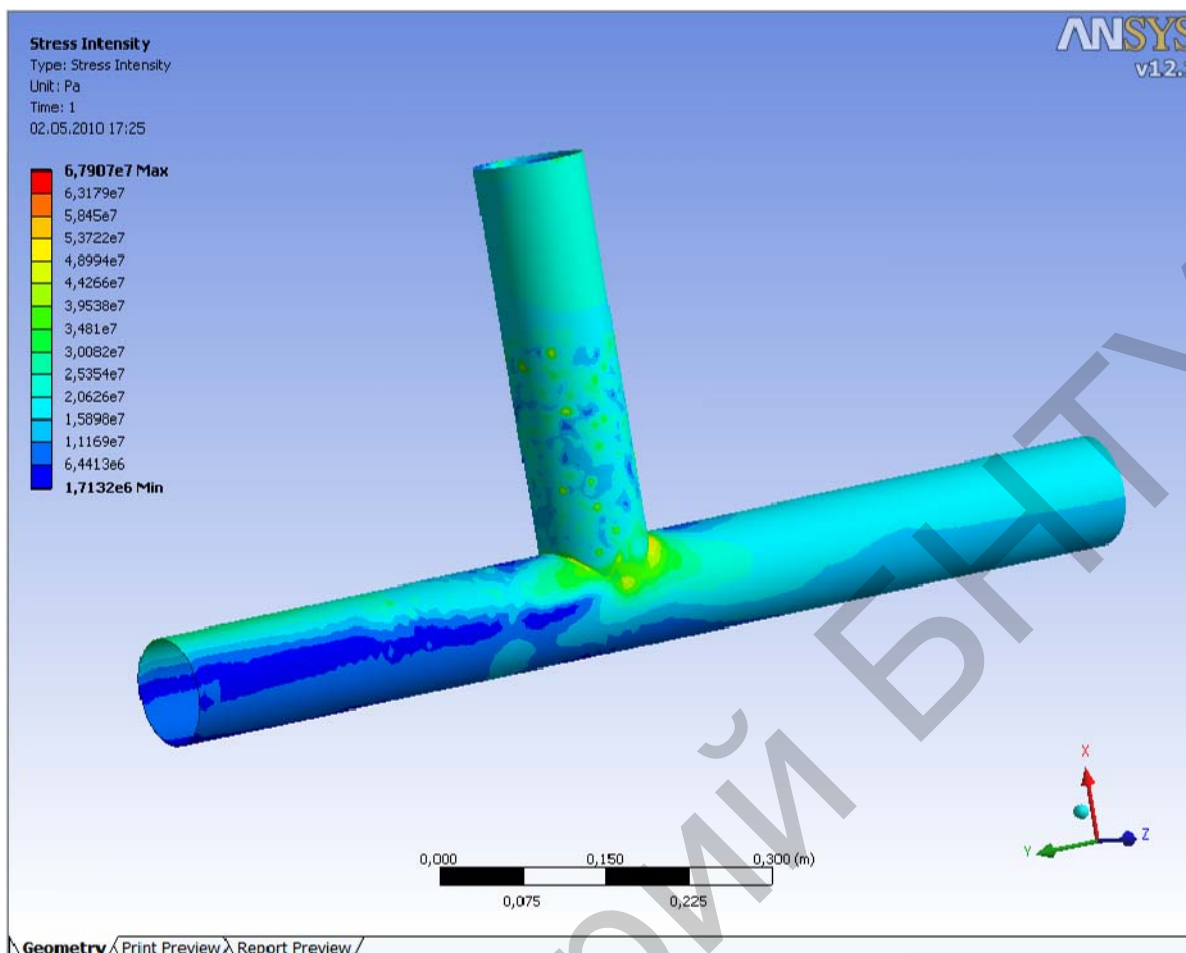


Рис. 7. Распределение интенсивности напряжений

По принципу приведенного расчета можно решать задачи используя в виде нагрузок результат ранее решенных задач. Таким образом, решение разных типов задач для рассчитываемого тела происходит последовательно, по средствам одностороннего переноса результатов предшествующего расчёта на последующий в качестве граничных условий. При таком решении возможен учет неравномерности таких нагрузок как температура и давление. Задавая нагрузки как результат решения, мы получаем достаточно приближенное к реальным значениям решение задачи.

ЛИТЕРАТУРА

1. Чигарев А.В., Кравчук А.С., Смалюк А.Ф. ANSYS для инженеров. – М.: Машиностроение, 2004. – 506 с.