

## ПОСЛЕДОВАТЕЛЬНОСТЬ СТАТИЧЕСКОГО РАСЧЕТА ПОДПОРНЫХ СТЕН

Калацкий А.С.

(Научный руководитель - Гречухин В.А.)

В ходе перекрестного исследования и анализа проектно-нормативной документации, возможной для изучения через интернет, государств, входящих в состав Евразийского экономического союза. В частности: Республика Беларусь, Российская Федерация и Республика Казахстан.

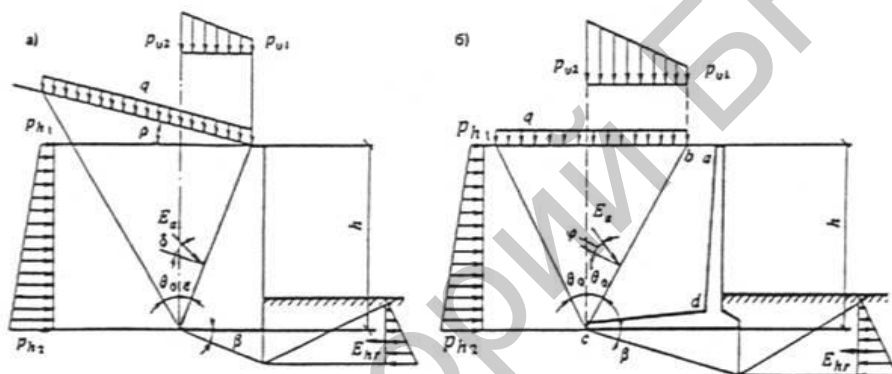


Рисунок 1 – Расчетные схемы подпорных стен: а - массивных; б – тонко элементных (уголкового профиля)

В следующих нормативных документах: (ТКП 45-5.01-237-2011 (РБ); СП 101.13330.2012 (РФ); СН РК 3.02-24-2011 (РК) - последовательность расчёта подпорных стен и конструкций включает в себя следующие пункты:

- Определение инженерно-геологических условий в месте установки, выбор типа подпорной конструкции и назначение её предварительных размеров;
- Составление расчётной схемы, определение внешних воздействий и их численных показателей, в соответствии с указаниями в национальных приложениях и ТНПА;
- Определение активного давления грунта и пассивного давления грунта (отпор) на подпорную конструкцию и расчет на их воздействие (I группа предельных состояний)
- Расчёт устойчивости подпорного сооружения против сдвига и опрокидывания (II группа предельных состояний);
- Расчёт оснований по деформации;

Заключительным этапом расчета подпорной конструкции является точное определение максимальных усилий, возникающих во всех узлах подпорного сооружения и его конструирование.

Данные пункты являются общей схемой расчета подпорных стен и конструкций, расчеты связанные со специальными элементами, входящими в состав определенных видов подпорных стен или сооружений являются дополнительными в соответствии с принятыми расчетными схемами и типами конструкций.

#### Литература

1. ТКП 45-5.01-237-2011 «Основания и фундаменты зданий и сооружений ПОДПОРНЫЕ СТЕНЫ И КРЕПЛЕНИЯ КОТЛОВАНОВ» - Минск 2011г. - Министерство архитектуры и строительства Республики Беларусь;
2. СП 101. 101.13330.2012 «Подпорные стены, судоходные шлюзы, рыбопропускные и рыбозащитные сооружения» - Москва 2011г. - Министерство регионального развития Российской Федерации;
3. СН РК 3.02-24-2011 «Сооружение промышленных предприятий» - Алматы 2011