

Студент гр. 10401113 Касьянов К.В.
Научный руководитель – Вейник В.А.
Белорусский национальный технический университет
г. Минск

DEFORM – специализированный инженерный программный комплекс, предназначенный для анализа процессов обработки металлов давлением, термической и механической обработки. **DEFORM** позволяет проверить, отработать и оптимизировать технологические процессы непосредственно за компьютером, а не в ходе экспериментов на производстве методом проб и ошибок. Благодаря этому существенно сокращаются сроки выпуска продукции, повышается ее качество и снижается себестоимость.

Основные модули DEFORM:

- DEFORM–3D – модуль, предназначенный для моделирования трехмерных процессов обработки металлов давлением
 - DEFORM–2D – модуль, предназначенный для моделирования двумерных процессов обработки металлов давлением (осесимметричные и плоские задачи)
 - DEFORM–F3 – модуль, предназначенный для моделирования трехмерных процессов обработки металлов давлением. Является «облегченной» версией DEFORM 3D
 - DEFORM–F2 – модуль, предназначенный для моделирования двумерных процессов обработки металлов давлением (осесимметричные и плоские задачи), «облегченная» версия DEFORM 2D
 - DEFORM HT3 и DEFORM HT2 – модули, предназначенные для моделирования соответственно трехмерных и двумерных (осесимметричные и плоские задачи) процессов термической обработки
 - DEFORM–TOOLS – модуль, предназначенный для создания анимаций и презентаций
- Моделирование процесса штамповки в DEFORM–3D производится в следующей последовательности:

1. Создание моделей (матрица, пуансон, заготовка) в любой из CAD систем, и их последующее экспортирование.
2. Работа в препроцессоре (задание начальных условий, разбиение модели на конечные элементы, задание параметров движения пуансона и др.).
3. Процессор (расчет поставленной задачи).
4. Работа в постпроцессоре программы (анализ результатов).

Задача: моделирование процесса штамповки латунной заготовки с последующим его анализом.

Материал заготовки - ЛС 59-1. Температура горячей обработки: 780 – 820 °С.

После создания трех моделей (заготовка, пуансон, матрица) необходимо запустить DEFORM–3D и открыть препроцессор программы. В препроцессоре импортируем модель заготовки и задаем ее параметры (рисунок - 1):

- 1) Выбираем «тип объекта» – пластичный, и задаем материал заготовки. В библиотеке материалов отсутствует ГОСТ, поэтому выбираем аналог материала, для ЛС 59-1 аналогом является CuZn40Pb2.
- 2) Задаем температуру заготовки. Для CuZn40Pb2 температура горячей обработки – 780 – 820 °С. Указываем 780 °С.

3) Переходим во вкладку «Геометрия». Здесь импортируем ранее созданную модель (возможно проверить модель на ошибки и при необходимости их исправить, или указать иные параметры геометрии).

4) Во вкладке «Сетка» указываем кол-во элементов, на которое будет разбита модель, чем выше их количество, тем произведенный расчет будет точнее. При необходимости можно вручную указать параметры сетки.

Данная программа использует метод локального перестроения сетки, что положительно сказывается на точности расчета. Параметры перестроения сетки так же возможно указать.

5) Заходим во вкладку «Свойства». В данной вкладке необходимо учесть закон постоянства объема. В данной ситуации лучшим будет связать объем со сгенерированной ранее сеткой.

6)

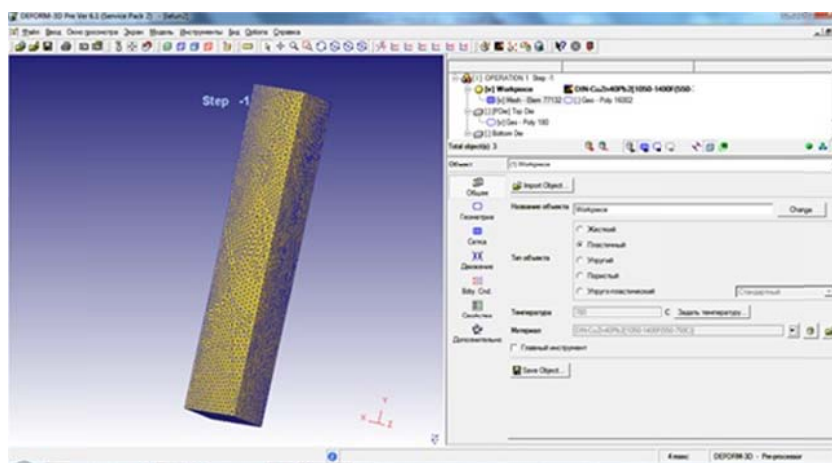


Рисунок 1 – Общие параметры заготовки

После введения параметров заготовки то же проделываем с пуансоном и матрицей, однако при выборе «типа объекта», для упрощения расчетов, необходимо указать – «Жесткий». При данной настройке отсутствует необходимость указывать материал.

При введении параметров для пуансона необходимо задать ему движение. Для упрощения зададим ось движения и скорость, которую можно рассчитать из паспорта прессы.

Далее необходимо расположить тела друг относительно друга. Для этого следует зайти в позиционирование тел и задать их расположение. Программа позволяет задавать контакт между телами, указывая параметры этого контакта. В данной задаче между пуансоном и заготовкой указывается трение, которое достигается путем добавления смазки.

После позиционирования можно зайти в «Управление моделирования» и задать параметры шага (кол-во, размерность, параметры сохранения шага) и параметры остановки расчета, в нашем случае это расстояние между пуансоном и матрицей.

Затем генерируем базу данных и запускаем расчет.

По окончании расчета заходим в постпроцессор и проводим анализ процесса. В пре-процессоре возможно анализировать каждый шаг расчета, так же существует возможность построения различных зависимостей, анализа поверхности контакта с инструментом, наблюдать течение металла в заданном сечении, анализировать напряжения на поверхности или в заданном сечении, наблюдать распространение температуры и др.

Заключение: моделирование процесса штамповки позволило подобрать объем заготовки с минимальным облоем. Из построенной зависимости усилия от шага (рисунок 2) видно, что необходимая форма поковки достигается при усиллии пуансона 35,4 тонны, с учетом запаса выбираем пресс с максимальным усиллием 40т.

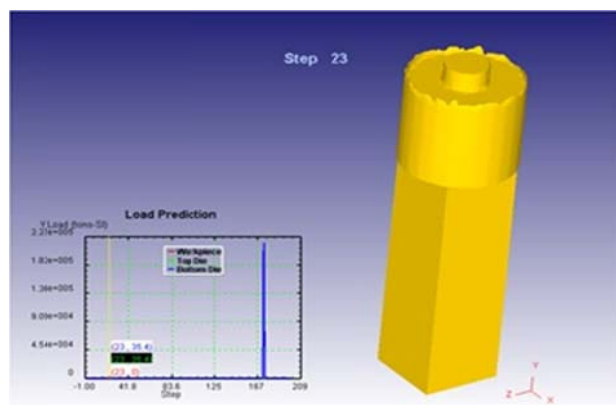


Рисунок 2 – Зависимость нагрузки пуансона от шага

УДК 621.745.669.13

Применение комплекса ANSYS для моделирования фрезерования резца

Студент гр. 10401113 Касьянов К.В.

Научный руководитель – Мельниченко В.В.

Белорусский национальный технический университет

г. Минск

ANSYS - это программный пакет конечно-элементного анализа, решающий задачи в различных областях инженерной деятельности.

Исследование проведения конструкции при нагружении с помощью ANSYS предполагает выполнение следующих действий:

Создание модели в ANSYS или других CAD системах с последующим экспортом модели.

Задание параметров материала, из которых состоит объект.

Разбиение области на конечные элементы.

Задание краевых условий и нагрузок.

Решение

Просмотр и анализ результатов решение с помощью постпроцессора.

Задача: Рассчитать конструкцию для фрезеровки резцов на прочность.

Описание конструкции:

Данная конструкция (рисунок 1) предназначена для фрезерования резцов (на модели изображен один резец для облегчения модели).

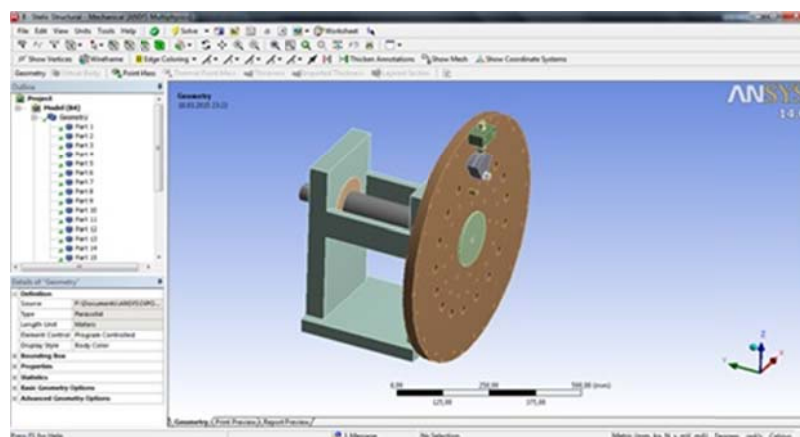


Рисунок 1 – Модель конструкции