

Методы диагностирования редуктора лебедки

Черепанов И.М., Игнатчик А.В.

Белорусский национальный технический университет

Лебедки современных лифтов различают по конструкции канатоведущих органов, по типам передач от электродвигателей и по способу регулирования скорости движения кабины. По конструкции канатоведущих органов лифтовые лебедки делятся на барабанные и с канатоведущим шкивом. Общий вид современной редукторной лебедки с канатоведущим шкивом показан на рисунке 1.

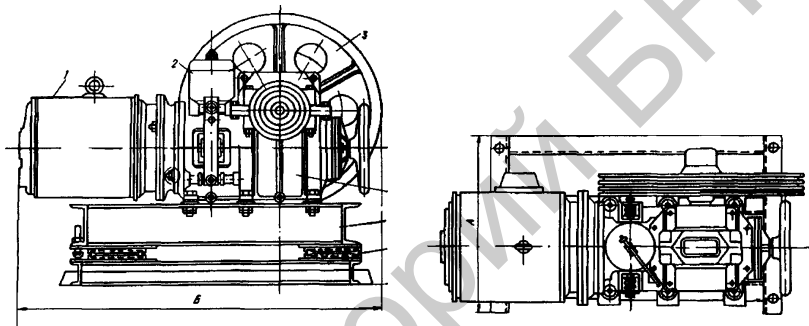


Рисунок 1. Лебедка лифтовая редукторная ЛП-160, ЛП-180

1 – электродвигатель; 2 – тормозное устройство; 3 – канатоведущий шкив; 4 – редуктор; 5 – рама; 6 – амортизатор

По типу передачи от электродвигателя к канатоведущему органу лебедки лифтов делятся на редукторные и безредукторные. Редукторными называются такие лебедки, у которых канатоведущий шкив приводится в движение от двигателя через редуктор. В лифтостроении редукторные лебедки применяются чаще всего в лифтах со скоростью движения кабины не более 1,4 м/с.

При больших скоростях движения кабины в лифтах чаще всего применяются безредукторные лебедки (рис. 2). В этих лебедках канатоведущий шкив и тормозной шкив размещаются обычно непосредственно на валу тихоходного электродвигателя).

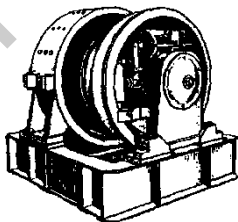


Рисунок 2. Безредукторная лебедка