

DOI: 10.21122/1029-7448-2017-60-2-101-107

УДК 621.316.94

Принципы выполнения блокировки токовой защиты электроустановок с силовыми трансформаторами

Ф. А. Романюк¹⁾, А. Г. Сапожникова¹⁾

¹⁾Белорусский национальный технический университет (Минск, Республика Беларусь)

© Белорусский национальный технический университет, 2017
Belarusian National Technical University, 2017

Реферат. Рассмотрены принципы выполнения токовой защиты элементов электроэнергетических систем с силовыми трансформаторами. В электроустановках с силовыми трансформаторами в ряде случаев возникает бросок тока намагничивания, который может вызвать ложное срабатывание токовой защиты. Для того чтобы избежать этого, принимают специальные меры по блокировке данной защиты при наличии броска тока намагничивания. В статье описаны способы реализации блокировок цифровых токовых защит при бросках тока намагничивания. Основной способ выполнения блокировки защиты при броске тока намагничивания заключается в отстройке по гармоникам. Наличие гармоник низшего порядка выступает критерием, разрешающим срабатывание защиты, а содержание гармоник высшего порядка, наоборот, свидетельствует о появлении броска тока намагничивания и используется для блокировки ее действия. Приведено условие срабатывания блокировки цифровой защиты при броске тока намагничивания. Описана реализация и рассмотрена функциональная схема цифровой части реализации блокировок токовых защит. В схеме содержатся формирователи ортогональных составляющих сигналов первой и второй гармоники, фильтры прямой и обратной последовательностей, блоки определения амплитуд, в которых по указанным ортогональным составляющим вычисляются амплитуды тока первой гармоники прямой последовательности и тока второй гармоники обратной последовательности. По указанным величинам вычисляется параметр блокировки, который сравнивается с уставкой срабатывания. Предложено усовершенствование принципов выполнения блокировки токовой защиты электроустановок с трансформаторами при броске тока намагничивания путем добавления в функциональную схему цифровой части блока формирования максимального значения, который определяет наибольшую амплитуду первой гармоники полного тока.

Ключевые слова: энергетика, максимальная токовая защита, релейная защита, бросок тока намагничивания

Для цитирования: Романюк, Ф. А. Принципы выполнения блокировки токовой защиты электроустановок с силовыми трансформаторами / Ф. А. Романюк, А. Г. Сапожникова // *Энергетика. Изв. высш. учеб. заведений и энерг. объединений СНГ*. 2017. Т. 60. № 2. С. 101–107. DOI: 10.21122/1029-7448-2017-60-2-101-107

Адрес для переписки

Романюк Федор Алексеевич
Белорусский национальный технический университет
просп. Независимости, 65/2,
220013, г. Минск, Республика Беларусь
Тел.: +375 17 331-00-51
faromanuk@bntu.by

Address for correspondence

Romaniuk Fiodar A.
Belarusian National Technical University
65/2 Nezavisimosty Ave.,
220013, Minsk, Republic of Belarus
Tel.: +375 17 331-00-51
faromanuk@bntu.by

Principles of Implementation of Blocking of Current Protection of Electrical Power Units with Transformers

F. A. Romaniuk¹⁾, A. G. Shapozhnikova¹⁾

¹⁾Belarusian National Technical University (Minsk, Republic of Belarus)

Abstract. Principles of implementation of current protection of elements of electric power systems with power transformers are considered. In some cases, in facilities with power transformers there could be an inrush of a magnetizing current that can cause a false positive current protection. The special measures of blocking of current protection ought to be taken to avoid this. The methods of implementation of blocking digital current protection when magnetizing current inrush takes place are described. The main way of blocking protection from magnetizing current inrush is tuning-out by harmonics content. The presence of lower harmonics content serves as a criterion of permitting operation of the protection and the higher harmonics content, on the contrary, indicates the appearance of magnetizing current inrush and is used to block the protection action. The operation condition of blocking of digital protection from magnetizing current inrush is presented. A realization of digital part of implementation of current protection blocking is described and the functional scheme of the latter is considered. The scheme contains conditioners of orthogonal components of signals of the first and second harmonics as well as the filters of positive and reverse sequences and blocks of determination of amplitudes. The blocks compute current amplitudes of first harmonic of positive sequence and the negative sequence current of the second harmonic with the use of the orthogonal components. By these values the characteristic quantity of blocking is calculated, which is compared with the activation setpoint. The improvement of performance of the principles of blocking current protection of electric transformers with current magnetizing inrush has been suggested by incorporating the digital part the block of the maximum value formation that determines the maximum amplitude of the first harmonic of the total current into the functional block scheme.

Keywords: power engineering, maximum current protection, relay protection, magnetizing current inrush

For citation: Romaniuk F. A., Shapozhnikova A. G. (2017) Principles of Implementation of Blocking of Current Protection of Electrical Power Units with Transformers. *Energetika. Proc. CIS Higher Educ. Inst. and Power Eng. Assoc.* 60 (2), 101–107. DOI: 10.21122/1029-7448-2017-60-2-101-107 (in Russian)

Введение

В электроустановках с силовыми трансформаторами при включении их в работу, в циклах автоматического повторного включения, автоматического ввода резерва, при восстановлении напряжения после отключения внешних коротких замыканий (КЗ) и в ряде других случаев возникает бросок тока намагничивания (БТН), который может достигать десятикратных значений по отношению к номинальному [1]. В каждой из фаз БТН отличается по ее величине, гармоническому составу, форме и затухает достаточно медленно. Переходный процесс при БТН является несимметричным режимом. Обычно токи в двух фазах однополярны, максимальны по величине и содержат аperiodическую составляющую, основную гармонику, а также спектр высших гармоник. В третьей фазе ток меньше, практически не содержит аperiodическую составляющую и характеризуется существенным содержанием высших гармоник [2].

Под действием БТН токовые защиты могут срабатывать ложно. Вероятность ложных срабатываний тем больше, чем выше чувствительность и быстродействие защиты. Избежать этого можно либо увеличением параметров срабатывания токовых защит, что не всегда приемлемо по условиям чувствительности к КЗ и быстродействия, либо принятием специальных мер по их блокировке при наличии БТН.

В основе классического способа выполнения блокировки защиты при БТН лежит отстройка по гармоникам. Наличие гармоник низшего порядка может выступать критерием, разрешающим срабатывание защиты, а содержание гармоник высшего порядка, наоборот, свидетельствовать о появлении БТН с использованием его для блокировки действия защиты. Для цифровых устройств защиты условие срабатывания блокировки может быть записано следующим образом:

$$\frac{I_{кг}}{I_{кф}} > K_{бл}, \quad (1)$$

где $I_{кг}$ – комбинированный гармонический ток в токе фазы; $I_{кф}$ – комбинированный ток фазы; $K_{бл}$ – уставка срабатывания.

Наиболее простая реализация (1) заключается в использовании амплитуды тока второй гармоники в токе данной фазы в качестве комбинированного гармонического тока и амплитуды основной гармоники в токе той же фазы в качестве комбинированного тока фазы.

Другая реализация (1) состоит в использовании в качестве комбинированного тока фазы его действующего значения.

В случае применения данных способов формирования величин проверки условия срабатывания блокировки (1) осуществляется одновременно отдельно для каждой фазы. Для определения необходимости действия блокировки при идентификации БТН по одной из фаз необходима реализация дополнительной логики. Действие токовой защиты в этом случае может быть скорректировано использованием перекрестной блокировки или путем применения оценки суммы гармоник по трем фазам.

Основная часть

Приведенные в [3] результаты исследований показали, что использование для выполнения блокировки защиты суммы гармоник по трем фазам является наиболее эффективным решением. При этом действующее значение тока может определяться только с учетом гармоник низшего порядка. Основные положения по выполнению такой блокировки представлены в [4]. При их разработке принято во внимание следующее.

В трехфазных системах в симметричных режимах первые гармоники частотой 50 Гц в фазных токах образуют прямую последовательность, а вторые частотой 100 Гц – обратную [2]. При возникновении несимметрии, например при несимметричных КЗ, в фазных токах указанных систем появляются составляющие обратной последовательности других частот, в основном 50 Гц.

В основе вычисления симметричных составляющих прямой и обратной последовательностей лежит суммирование значений фазных токов с соответствующими коэффициентами [4]. Благодаря этому будет обеспечено выполнение блокировки защиты суммы гармоник по трем фазам.

С учетом изложенного выше одна из реализаций (1) заключается в использовании амплитуды тока второй гармоники обратной последовательности I_{m22} в качестве комбинированного гармонического сигнала и амплитуды тока первой гармоники прямой последовательности I_{m11} в качестве комбинированного сигнала. В микропроцессорной токовой защите электроустановок выполнение такой блокировки организуется следующим образом.

Вторичные полные токи фаз электроустановки i_a, i_b, i_c , поступающие от измерительных трансформаторов тока, подвергаются аналоговой обработке, включающей предварительную фильтрацию с помощью частотных фильтров. Выходные сигналы указанных фильтров в результате аналого-цифрового преобразования представляются цифровыми отсчетами мгновенных значений токов фаз i_{na}, i_{nb}, i_{nc} , которые поступают на вход цифровой части (ЦЧ). В цифровой части содержатся реализуемые программным путем измерительные, логические и другие функциональные органы, элементы блокировки. Функциональная схема ЦЧ, обеспечивающая описанную выше организацию работы блокировки, приведена на рис. 1.

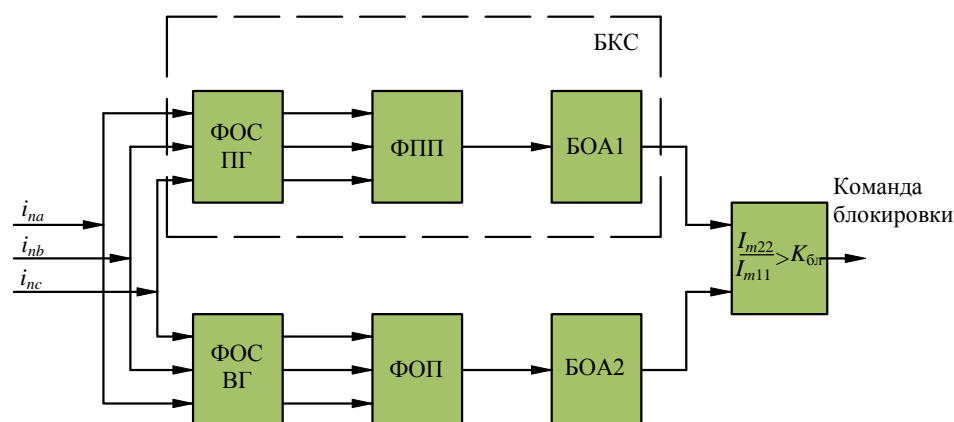


Рис. 1. Функциональная схема цифровой части блокировки

Fig. 1. Functional scheme of digital part of blocking

Содержащиеся в схеме формирователи ортогональных составляющих (ФОС) сигналов первой гармоники (ПГ) и второй гармоники (ФОС ВГ) выделяют из фазных токов гармоники с частотами соответственно 50 и 100 Гц, а также формируют их синусные и косинусные ортогональные составляющие (ОС) [4]. Фильтры прямой и обратной последовательностей (ФПП и ФОП) с использованием ОС сигналов соответствующих гармоник токов выделяют составляющие одноименных последовательностей, которые в итоге представляются их синусными и косинусными ОС [4].

В блоках определения амплитуд БОА1 и БОА2 по указанным ОС вычисляются амплитуды тока первой гармоники прямой последовательности I_{m11} и тока второй гармоники обратной последовательности I_{m22} . По указанным величинам находят параметр блокировки, который сравнивают с уставкой срабатывания $K_{\text{бл}}$.

В нормальных режимах, при перегрузках, самозапуске электродвигателей, а также при трехфазных КЗ, не сопровождающихся насыщением трансформаторов тока, на выводах ФОС ПГ содержатся соответствующие ОС первой гармоники фазных токов. В результате обработки указанных составляющих ФПП на его выходе формируется ОС прямой последовательности определенных величин, благодаря чему на выходе БОА1 фиксируется конечное значение I_{m11} . При этом вторая гармоника в фазных токах отсутствует, ортогональные составляющие на выходах ФОС ВГ равны нулю или имеют малые величины. Соответственно ОС обратной последовательности на выходе ФОП являются нулевыми или несущественными, вследствие чего обратная последовательность I_{m22} на выходе БОА2 равна нулю, либо имеет небольшое значение, называемое небалансом. В этом случае численное значение параметра $I_{m22}/I_{m11} < K_{\text{бл}}$ и команда блокировки не вырабатывается.

При несимметричных КЗ, не сопровождающихся насыщением трансформаторов тока, в фазных токах появляется составляющая обратной последовательности первой гармоники, которая не пропускается ФОС ВГ. Вследствие этого значение I_{m22} будет несущественным и действие защиты на отключение не блокируется.

В случае КЗ любых видов, сопровождающихся насыщением трансформаторов тока, в фазных токах, кроме составляющей обратной последовательности первой гармоники, появляются составляющие обратной последовательности высших гармоник [5–10]. Однако на выводе ФОС ВГ присутствуют только ОС второй гармоники незначительной величины. При этом I_{m22} будет несущественным и команда блокировки не вырабатывается.

В режимах работы электроустановки, сопровождающихся БТН, независимо от степени насыщения трансформаторов тока в фазных токах появляются вторые гармоники значительной величины. В результате их выделения и обработки ФОС ВГ, ФОП, БОА2 численное значение I_{m22} существенно возрастает. При этом I_{m22}/I_{m11} становится больше уставки срабатывания $K_{\text{бл}}$, и вырабатывается команда блокировки защиты. По окончании переходного процесса I_{m22} снижается, и когда параметр I_{m22}/I_{m11} опускается ниже $K_{\text{бл}}$, блокировка снимается.

В цифровых устройствах защиты условие срабатывания блокировки (1) может быть реализовано, когда в качестве комбинированного тока используется наибольшая амплитуда первой гармоники полного тока I_{max} . Функциональная схема цифровой части такой блокировки отличается от приведенной на рис. 1 лишь тем, что блок формирования комбинированного сигнала БКС выполняется в соответствии со схемой, представленной на рис. 2.

ФОС ПГ выполняет упомянутые ранее функции – выделяет из полных фазных токов первые гармоники с частотой 50 Гц, которые представляются на выходе их ОС. В БОА1 по ОС вычисляются амплитудные значения фазных величин и передаются на выход в виде отсчетов в дискретные моменты времени I_{ma} , I_{mb} , I_{mc} . В блоке формирования максимального значения БФМЗ определяется I_{max} с использованием одного из следующих подходов.

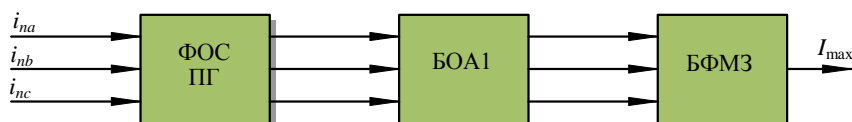


Рис. 2. Функциональная схема блока формирования комбинированного сигнала

Fig. 2. Functional scheme of unit of combined signal forming

Первый из них основан на выделении из трех амплитуд I_{ma} , I_{mb} , I_{mc} наибольшего значения

$$I_{\max} = \max \begin{cases} I_{ma}; \\ I_{mb}; \\ I_{mc}. \end{cases} \quad (2)$$

Достоинством такого подхода является возможность использования I_{\max} также в качестве контролируемой величины в токовой защите при ее односистемном исполнении.

Второй подход предусматривает определение I_{\max} как среднего значения трех амплитуд I_{ma} , I_{mb} , I_{mc}

$$I_{\max} = \frac{I_{ma} + I_{mb} + I_{mc}}{3}. \quad (3)$$

Поведение в различных режимах работы электроустановки блокировки данного исполнения существенно не отличается от ранее рассмотренного.

Следует отметить, что для приемлемой по точности оценки амплитуды той или иной гармоники требуется определенное время. Это означает, что рассмотренные варианты блокировок от БТН не формируют сигнал разрешения срабатывания защиты как минимум в течение одного периода промышленной частоты.

ВЫВОД

Предложены усовершенствованные принципы выполнения блокировки токовой защиты электроустановок с трансформаторами при броске тока намагничивания. Сравнительная оценка их эффективности может быть произведена по результатам испытаний методом вычислительного эксперимента, а также с использованием осциллограмм броска тока намагничивания в указанных электроустановках, находящихся в работе.

ЛИТЕРАТУРА

1. Федосеев, А. М. Релейная защита электрических систем. Релейная защита сетей / А. М. Федосеев. М.: Энергоатомиздат, 1984. 520 с.
2. Евдокимов, Ф. Е. Теоретические основы электротехники / Ф. Е. Евдокимов. М.: Высш. шк., 1971. С. 437–439.
3. Horowitz, S. H. Power System Relaying. Fourth Edition / S. H. Horowitz, A. G. Phadke, J. K. Niemira. Wiley, 2014. P. 400.
4. Шнейерсон, Э. М. Цифровая релейная защита / Э. М. Шнейерсон. М.: Энергоатомиздат, 2007. 549 с.
5. Сопьяник, В. Х. Расчет и анализ переходных и установившихся процессов в трансформаторах тока и токовых цепях устройств релейной защиты / В. Х. Сопьяник. Минск: БГУ, 2000. С. 108–118.
6. Гельфанд, Я. С. Релейная защита распределительных сетей / Я. С. Гельфанд. М.: Энергоатомиздат, 1987. 368 с.
7. Устройство для максимальной токовой защиты элементов энергетических систем с силовыми трансформаторами: пат. 16960 Респ. Беларусь, МПК Н 02Н 3/08, Н 02Н 3/20 / Ф. А. Романюк, А. А. Тишечкин, Е. В. Глинский, А. Г. Сапожникова; дата публ.: 30.04.2013.
8. Чернобровов, Н. В. Релейная защита энергетических систем / Н. В. Чернобровов, В. А. Семенов. М.: Энергоатомиздат, 1998. 798 с.
9. Романюк, Ф. А. Информационное обеспечение микропроцессорных защит электроустановок / Ф. А. Романюк. Минск: Технопринт, 2001. 133 с.
10. Романюк, Ф. А. Направления совершенствования токовых защит линий распределительных сетей / Ф. А. Романюк, М. А. Шевалдин // Энергетика. Известия высших учебных заведений и энергетических объединений СНГ. 2015. № 2. С. 5–10.

Поступила 27.10.2016 Подписана в печать 28.12.2016 Опубликовано онлайн 07.03.2017

REFERENCES

1. Fedoseyev A. M. (1984) *Relay Protection of Electric Power Grids. Relay Protection of Electric Power Networks*. Moscow, Energoatomizdat Publ. 520 (in Russian).
2. Yevdokimov F. E. (1971) *Theoretical Foundations of Electrical Engineering*. Moscow, Vysshaya Shkola Publ., 437–439 (in Russian).
3. Horowitz S. H., Phadke A. G., Niemira J. K. (2014) *Power System Relaying*. Fourth Edition. Wiley. 400.
4. Shneyerson E. M. (2007) *Digital Relay Protection*. Moscow, Energoatomizdat Publ. 549 (in Russian).
5. Sopyanik W. H. (2000) *The Calculation and Analysis of Transient and Steady State Processes in the Transformers and Current Circuits of Relay Protection Devices*. Minsk, Belarusian State University, 108–118 (in Russian).
6. Gelfand Ya. S. (1987) *Relay Protection of Distribution Networks*. Moscow, Energoatomizdat Publ. 368 (in Russian).
7. Romanyuk F. A., Tishechkin A. A., Glinsky E. V., Sapozhnikova A. G. (2013) A Device for Overcurrent Protection Elements of Power Systems with Power Transformers. *Pat. Republic of Belarus No 16960* (in Russian).
8. Chernobrovov N. V., Semenov V. A. (1998) *Relay Protection of Electric Energy Grids*. Moscow, Energoatomizdat Publ. 798 (in Russian).
9. Romanyuk F. A. (2001) *Information Support of the Microprocessor Relay Protections of the Electrical Facilities*. Minsk, Tehnoprnt. 133 (in Russian).
10. Romaniuk F. A., Shevaldin M. A. (2015) Concepts of Improving Current Protection of Power-Grid Lines. *Energetika. Izvestiya Vysshikh Uchebnykh Zavedenii i Energeticheskikh Obiedinenii SNG* [Energetika. Proceedings of CIS Higher Education Institutions and Power Engineering Associations], (2), 5–10 (in Russian).

Received: 27 October 2016 Accepted: 28 December 2016 Published online: 7 March 2017