

ТЕПЛОТЕХНИЧЕСКИЕ ИЗМЕРЕНИЯ И ПРИБОРЫ

Тихон Кирилл Николаевич, студент 3-го курса кафедры «Мосты и тоннели»

Белорусский национальный технический университет, г. Минск

(Научный руководитель – Ходяков В. А., ассистент)

Теплотехнические измерения предназначены для выведения результатов физических величин, соединяющих с выработкой и потребления энергии. Они входят в следующие параметры: температура, количество теплоты, давление, расход, уровень и др.

Температура одна из главных технологических разработок. Один из параметров температуры определена как тепловое состояние. За изменение температуры тела, изменяется кинетическая энергия и молекулы тела отличаться от его первоначальной средней энергии. Из этого следует, что температура является статическим параметром и может применяться к телам, состоящим из довольно большого числа молекул (Рис. 1).



Рисунок 1 – Классификация средств измерения температуры

Тепловые расширения возникают в связи нагрева основной жидкости. Например: а) жидкостный стеклянный термометр, б) дилатометрический термометр, в) биметаллический термометр.

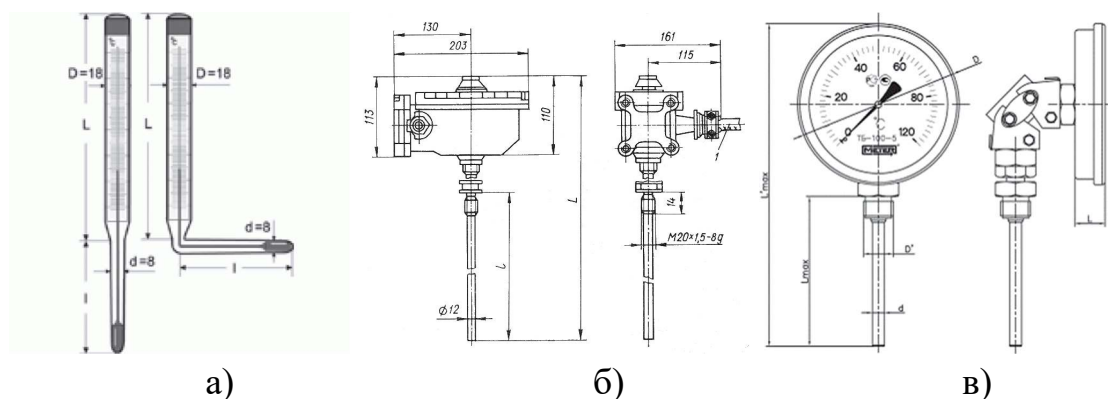


Рисунок 2 – а) жидкостный стеклянный термометр, б) дилатометрический термометр, в) биметаллический термометр

Жидкостные стеклянные термометры применяются для измерения температуры. Принцип действия: при расширении термометрической жидкости, заключённой в стеклянной емкости в которой температура отсчитывается по высоте столба.

Жидкостные термометры бывают изготовлены из различных разновидностей стекла и многими разновидностями жидкости и ртути.

Дилатометрические и биметаллические термометры рассчитаны на отличии многих расширений твёрдых тел, на основе уязвимости элементов из некоторых произведены эти термометры. Особенность действия биметаллических термометров основаны на множестве разных температурных коэффициентов не большого расширения пластин, спаяны друг с другом по всей поверхности.

Литература:

1. Метрология, стандартизация и измерения в технике связи. Учеб. пособие для вузов / под ред. Б.П. Хромого. – М.: Радио и связь, 1986. – 424 с
2. Преображенский В.П. Теплотехнические измерения и приборы. – М.: Энергия, 1978. – 704 с
3. ГОСТ Р 8.596-2002 ГСИ. Метрологическое обеспечение измерительных систем. Основные положения