

## ПРОЕКТИРОВАНИЕ Т-ОБРАЗНОГО ШУМОЗАЩИТНОГО ЭКРАНА

*Жуковский Егор Михайлович, студент 4-го курса кафедры  
«Проектирование дорог»*

*Белорусский национальный технический университет, г. Минск  
(Научный руководитель – Шохалевич Т.М., старший преподаватель)*

**Шум** – это беспорядочные колебания различной физической природы, отличающиеся сложностью временной и спектральной структуры. В общем смысле, шум это любой нежелательный звук.

В населенных пунктах основным источником шума является транспорт, а продолжающийся рост интенсивности движения автомобилей на дорогах и связанное с этим возрастание шумности транспортных потоков приводят к перманентному увеличению шумовой нагрузки на людей, проживающих непосредственно у дорог.

Защита от шума является важнейшим стратегическим направлением в области охраны окружающей среды и здоровья, ведь именно он оказывает постоянное угнетающее воздействие на организм человека.

Для защиты от шума человек использует множество способов: отдаляет жилые дома от дорог, прокладывает дороги в выемках, устраивает всевозможные препятствия на пути звуковой волны (насыпи, экраны, стенки). Однако постоянный рост интенсивности делает практически невозможным достижение нужного снижения уровня шума классическими способами – это приводит к неоправданно большим габаритным размерам этих сооружений, что не только не технологично, а весьма дорогостояще.

Увеличить снижение уровня шума можно используя надстройки на свободном ребре различной конфигурации, что не только приводит к повышению эффективности экранов-стенок, но и несколько улучшает их эстетические свойства (Рис. 1).

Наиболее эффективной и простой в исполнении является Т-образная надстройка. Данная надстройка имитирует массивную стенку, где путь звукового луча увеличивается за счет большой ширины. Основным плюсом использования Т-образного шумозащитного экрана является то, что при схожих шумозащитных характеристиках, он тоньше, что никак не сказывается на большем отводе земли и уменьшения полезной площади для хозяйственной деятельности. По сравнению с обычным экраном, для достижения равного

эффекта, высоту Т-образного экрана можно снижать на 35% высоты экран-стенки. Дополнительным преимуществом является возможность дополнительного использования надстройки для размещения фонарей, всевозможных кабелей и солнечных батарей, что весьма актуально.

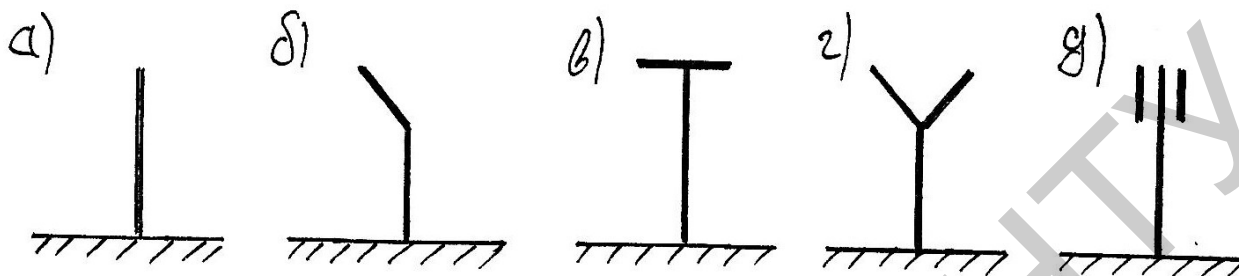


Рисунок 1 – Различные конфигурации надстроек:

- а – вертикальный экран-стенка (традиционное решение); б – коленообразная (консольная) надстройка; в – Т-образная надстройка; г – Y-образная надстройка; д – двойная верхняя часть (параллельная надстройка)

Габариты в плане определяется таким же образом как и для обычного экрана-стенки.

Длина шумозащитного экрана должна обеспечивать снижение эквивалентных уровней звука до расчетных значений. Она зависит от расстояния между осью ближайшей полосы движения автотранспорта и застройкой, а также от прогнозируемого снижения эквивалентного уровня звука.

Для того, что бы избежать огибания звуковой волны экрана, за пределы жилой застройки, минимальная его длина должна составлять в каждую сторону не менее 4-х расстояний от проезжей части до расчетной точки, но при этом быть не менее 100 м.

Отгон шумозащитного сооружения определяется по номограмме, в зависимости от расстояния между осью ближайшей полосы движения и застройкой (Рис. 2)[1].

Поскольку такой вариант шумозащитной стенки получается весьма протяженным по длине, что вызывает дополнительные расходы, то необходимо проводить мероприятия по уменьшению длины.

Уменьшение длины можно добиться, если отогнуть в плане начальные участки (Рис. 3). При этом угол  $\alpha$  должен оставаться постоянным[2].

В расчет высоты положен принцип снижения уровня звука, за счет увеличения разности траекторий путей звукового луча, которая определяется по формуле[1]:

$$\delta = a + b' - c, \quad ((1))$$

где  $a$  – кратчайшее расстояние между источником шума ИШ и верхом щита, м;  
 $b'$  – кратчайшее расстояние между расчетной точкой РТ и верхом щита, м;  
 $c$  – кратчайшее расстояние между расчетной точкой и источником шума, м.

Чем больше данная величина, тем более эффективен экран, что напрямую зависит от ширины надстройки, которая из определяется конструктивных соображений.

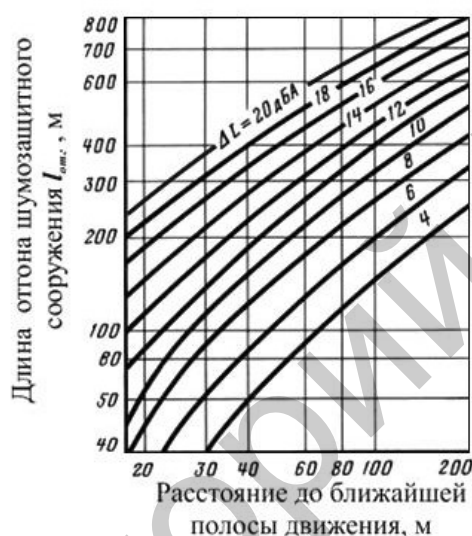


Рисунок 2 – Номограмма для определения длины отгона шумозащитного экрана

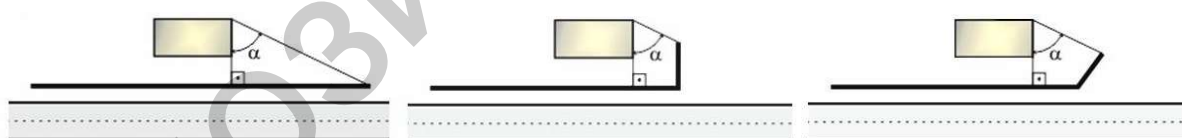


Рисунок 3 – Схемы сокращения длины шумозащитного экрана

Параметры  $a$ ,  $b$ ,  $c$  определяются из геометрических соображений по рис. 4:

$$a = \sqrt{(S_1^2 - \omega/2)^2 + (H_{\text{экр}} - h_{\text{иш}})^2}; \quad ((2))$$

$$b' = \sqrt{(S_2^2 + \omega/2)^2 + (H_{\text{экр}} - h_{\text{рт}})^2}; \quad ((3))$$

$$c = \sqrt{(S_1^2 + S_2^2)^2 + (h_{\text{рт}} - h_{\text{иш}})^2}, \quad ((4))$$

где  $S_1$  – кратчайшее расстояние от источника шума до экрана, м;  
 $S_2$  – кратчайшее расстояние от расчетной точки до экрана, м;  
 $\omega$  – ширина Т-образной надстройки, м.  
 $H_{\text{экр}}$  – высота экрана, м;  
 $h_{\text{иш}}$  – высота источника шума, м;  
 $h_{\text{рт}}$  – высота расчетной точки, м.

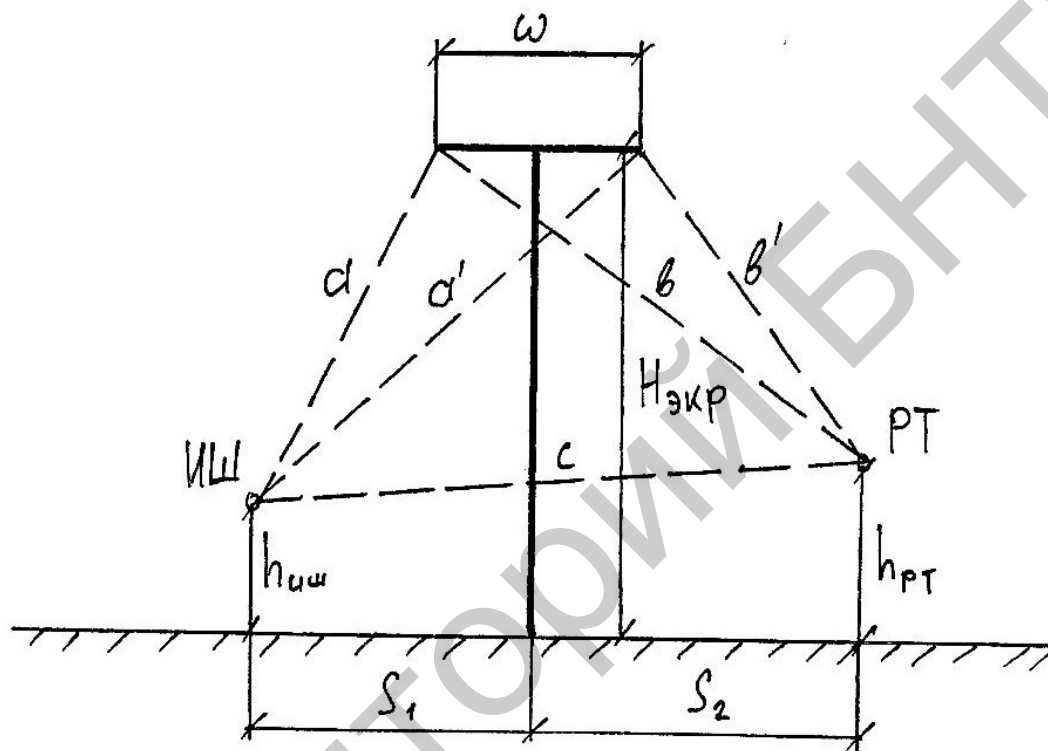


Рисунок 4 – Расчетная схема Т-образного экрана

Снижение уровня шума  $L_{\Delta\text{экр}}$  может быть определено по формуле:

$$L_{\Delta\text{экр}} = 18.2 + 7.8 \log(\delta + 0.02), \quad ((5))$$

Высоту Т-образного экрана вычисляют по необходимому снижению уровня шума  $L_{\Delta\text{экр}}$  методом подбора, изменяя высоту экрана, либо решая уравнение (5) с одним неизвестным  $H_{\text{экр}}$ .

В целом, хоть данный тип экрана и позволяет добиться большего снижения уровня шума и соответственно уменьшить высоту сооружения, повсеместно применять его нецелесообразно, поскольку надстройки вызывают необходимость усиления фундамента за счет увеличения ветровой нагрузки и усложнение содержания (скапливается снег и грязь на поверхности). Их следует использовать на тех участках дорог и в населенных пунктах, где прирост

дополнительного снижения обеспечить классическими способами не рационально.

#### Литература:

1. Руководство по расчету и проектированию средств защиты застройки от транспортного шума.- М.: СТРОЙИЗДАТ, 1982. - 30 с.
2. ОДМ 218.2.013-2011 «Методические рекомендации по защите от транспортного шума территорий, прилегающих к автомобильным дорогам» (издан на основании распоряжения Федерального дорожного агентства от 13.12.2012 N 995-р.)
3. ГОСТ 20444-85. Шум. Транспортные потоки. Методы измерения шумовой характеристики
4. ГОСТ 31296.1-2005. Шум. Описание, измерение и оценка шума на местности. Часть 1. Основные величины и процедуры оценки