

УДК 62.83

СТАБИЛИЗАЦИЯ ТЕМПЕРАТУРНЫХ РЕЖИМОВ ПРИ СИНТЕЗЕ АЛМАЗНЫХ ПОРОШКОВ

*Докт. техн. наук, проф. ДУДЯК А. И.,
канд. техн. наук, доц. ЮДЕНКОВ В. С., асп. ХВАСЬКО В. М.*

*Белорусский национальный технический университет,
Белорусский государственный технологический университет*

Процесс синтеза искусственных кристаллов алмаза из графита происходит в присутствии металлов-растворителей при высоких давлениях и температурах в течение заданного интервала времени. Для создания таких условий применяются аппараты высокого давления различных конструкций [1]. Наиболее широко известны три типа аппаратов высокого давления: 1) наковальни с углублениями; 2) цилиндрические аппараты, известные как аппараты «белт»; 3) многопуансонные конструкции.

В настоящее время для синтеза алмазов используются наковальни с углублениями различной формы (сферической, конусообразной и др.), рабочий ресурс которых составляет от нескольких десятков до тысяч рабочих циклов.

В реакционной ячейке аппарата высокого давления, подвергнутой всестороннему сжатию до высокого давления и нагреву, происходят

фазовые превращения, кристаллизация веществ и синтез новых соединений. Одним из основных параметров, определяющих качество и количество полученных кристаллов алмаза, является температурный режим в реакционной ячейке высокого давления. Температура в реакционной ячейке может быть определена непосредственным измерением при помощи термопар или по точкам плавления металлов, помещенных в ячейку [2].

Метод измерения температуры ячейки по точкам плавления металлов является достаточно трудоемким, так как требует проведения многочисленных экспериментов. Точность данного метода невысокая из-за того, что измерение температуры и проведение процесса синтеза осуществляются последовательно, а значит, нет гарантии, что условия останутся неизменными.

Метод измерения температуры реакционной ячейки при помощи термопар также вызывает затруднения из-за сложности ввода термопар в ячейку. Точность такого метода недостаточна, так как температура внутри ячейки распределяется неравномерно, а следовательно, для увеличения точности измерения одной термопары недостаточно.

Температура в реакционной ячейке может быть определена косвенным путем, исходя из потребляемой мощности в соответствии с методами, описанными ниже.

Процесс синтеза порошков алмаза весьма чувствителен к начальным параметрам материала шихты, а также к изменению сопротивления спека от температуры, давления и времени синтеза [3]. Нагрев реакционной смеси, состоящей из порошков графита и металла-растворителя, осуществляется путем пропускания электрического тока через эту смесь.

Обычно синтез ведут при стабилизации либо напряжения, либо мощности. В начальный период сопротивление электрическому току состоит из сопротивления реакционной смеси $R_{ш}$ и сопротивления токоподводящих частей $R_{т}$.

Общее сопротивление определяется по формуле

$$R_0 = R_{ш} + R_{т}. \quad (1)$$

Полагая, что сопротивление токоподводов $R_{т}$ в процессе синтеза не изменяется, а сопротивление реакционной смеси увеличивается за счет образования в ней кристаллов алмаза, получим

$$R_{0(t)} = (R_{ш} + R_{доп}) + R_{т}, \quad (2)$$

где $R_{доп}$ – дополнительное сопротивление ячейки за счет образования кристаллов алмаза; $(R_{ш} + R_{доп})$ – сопротивление высокотемпературной ячейки по истечении некоторого времени синтеза.

При стабилизации напряжения нагрева мощность, подводимую в начальный момент синтеза, можно определить следующим образом:

$$W_n = \frac{U^2}{R_{ш} + R_{доп}}, \quad (3)$$

где U – напряжение нагрева, постоянное в течение всего времени синтеза.

Через некоторый промежуток времени синтеза мощность рассчитаем по формуле

$$W_i = \frac{U^2}{(R_{ш} + R_{доп}) + R_{т}}. \quad (4)$$

Рассматривая совместно выражения (3), (4), легко показать

$$W_i = W_n \frac{R_{ш} + R_{т}}{(R_{ш} + R_{доп}) + R_{т}}. \quad (5)$$

Анализируя выражение (5), приходим к выводу о том, что с течением времени синтеза мощность, расходуемая для нагрева ячейки, заметно снижается. При этом синтез прекращается и как результат снижаются качество кристаллов алмаза и выход за одно пресс-спекание.

При стабилизации нагрева первоначальное значение мощности рассчитываем по формуле

$$W_n = I_n^2 R_{ш} + I_n^2 R_{т}, \quad (6)$$

где I_n – начальный ток нагрева.

Через некоторый промежуток времени синтеза мощность определяется следующим образом:

$$W_i = I_i^2 (R_{ш} + R_{доп}) + I_i^2 R_{т}, \quad (7)$$

где I_i – ток нагрева в рассматриваемый момент времени.

Разделив левые и правые части (7) на левые и правые части (6) и приняв во внимание то условие, что мощность нагрева фиксируется в течение всего времени синтеза, получим

$$I_i = I_n \sqrt{\frac{R_{ш} + R_{т}}{(R_{ш} + R_{доп}) + R_{т}}}. \quad (8)$$

Анализируя совместно выражения (6)–(8), приходим к выводу о том, что в высокотемпературной ячейке происходит заметный рост мощности. Это приводит к частичной графитизации полученных кристаллов алмаза за счет его перегрева, а также прекращаются зарождение новых кристаллов и рост уже полученных, так как происходит выход по температуре и

давлению в область термодинамической стабильности графита.

Однако при синтезе кристаллов алмаза имеется возможность контролировать три параметра, от которых зависит энергия, затраченная на нагрев реакционной смеси: действующие значения тока, напряжения и мощности. Контроль этих параметров можно осуществлять таким образом, чтобы мощность, затраченная на нагрев реакционной ячейки, была примерно одинаковой в течение процесса синтеза. Ток и напряжение определяют мощность, расходуемую на нагрев реакционной смеси.

Для определения мощности нагрева в первоначальный и любой другой момент синтеза используются выражения (6) и (7). Для того чтобы в процессе всего времени синтеза температура в реакционной смеси оставалась неизменной, из выражений (6) и (7) следует равенство

$$I_n^2 R_{ш} = I_i^2 (R_{ш} + R_{доп}). \quad (9)$$

Из последнего выражения следует, что требуемый ток нагрева в любой момент времени должен быть равен

$$I_i = I_n \sqrt{\frac{R_{ш}}{R_{ш} + R_{доп}}}. \quad (10)$$

Для автоматизации процесса синтеза алмазов можно использовать программируемый логический контроллер с многозадачным режимом работы [4]. Алгоритм управления прессом на микроконтроллере состоит из трех задач, работающих в реальном масштабе времени с различными приоритетами. Задача 1 – управление нагревом образца; задача 2 – управление давлением и циклом движения пресса; задача 3 – ввод/вывод информации и диагностика режимов работы. Задача управления нагревом имеет наивысший приоритет и наименьшее время цикла – 1 мс. Задача управления давлением имеет приоритет ниже и время выполнения – 30 мс. Самый низкий приоритет и наибольшее время цикла (100 мс) имеет задача 3. Связь микроконтроллера с объектом управления осуществляется через интерфейсный модуль, включающий в себя аналого-цифровые и цифроаналоговые преобразователи и модули дискретных входов/выходов (рис. 1).

Управление напряжением нагрева производится от тиристорного регулятора напряжения (РН) и сварочного трансформатора (ТР). В системе имеются обратные связи по напряжению и току, реализованные датчиками ДН и ДТ, информация с которых передается в микроконтроллер PLC через интерфейсный модуль INTERFACE.

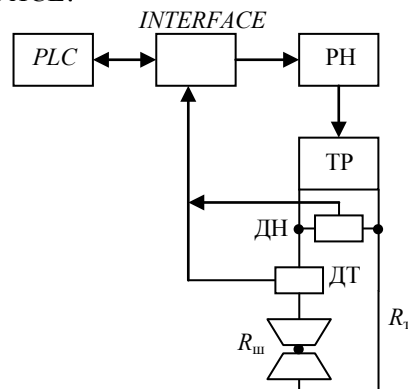


Рис. 1. Структурная схема системы управления нагревом материала

Дальнейшее повышение качества процесса синтеза алмазов осуществляется с помощью адаптивной модели, которая используется на начальном периоде процесса управления для определения начальной мощности нагрева W_n . Укрупненный алгоритм управления процессом синтеза представлен на рис. 2.

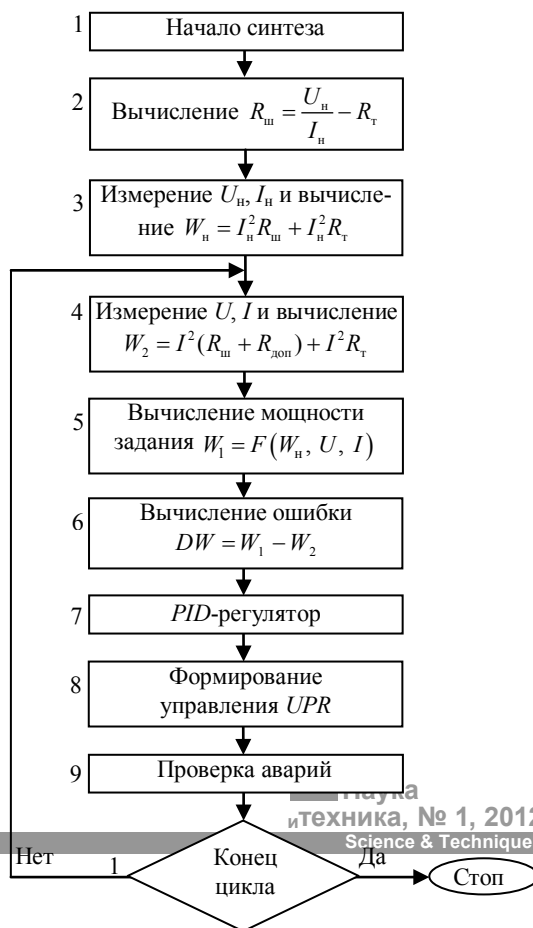


Рис. 2. Алгоритм управления процессом синтеза алмазов

Блоки алгоритма 2 и 3 выполняются один раз перед началом цикла нагрева. В блоке 4 происходит периодическое измерение действующих значений напряжения и тока на опорных плитах; в блоке 5 – вычисление мощности на входе; в блоках 6, 7 – отслеживание изменения мощности нагрева по заданному закону.

В блоке 8 формируется управляющее воздействие UPR на регулятор напряжения РН в виде шестнадцатиразрядного слова. Блок 9 предназначен для контроля над аварийными ситуациями, возникающими в процессе синтеза алмазов.

Как отмечалось, в соответствии с увеличением электрического сопротивления реакционной смеси, вызванным образованием алмаза, полная мощность нагрева должна уменьшаться таким образом, чтобы мощность, выделяемая в самой реакционной смеси, была постоянной в течение всего процесса синтеза алмаза. Предлагаемый алгоритм управления нагревом на базе микроконтроллера позволяет стабилизировать температуру в реакционной смеси и получать крупные, высокопрочные и термостойкие кристаллы. Структурная схема системы стабилизации мощности нагрева представлена на рис. 3.

Система управления имеет три вида нелинейностей:

1) нелинейность тиристорного преобразователя W_0 : $\tilde{U} = f(UPR)$;

2) нелинейная зависимость сопротивления шихты графита W_1 : $R_{ш} = R_{ш}(\tilde{I})$;

3) нелинейная зависимость мощности нагрева шихты W_2 от напряжения U и тока I : $W_2 = UI$.

Для исключения влияния помех в системе имеются два цифровых фильтра: напряжения $1/(R_t + R_s)$ и тока $1/K_{i1}$.

$$W_u = \frac{K_u}{1 + T_u P} \quad \text{и} \quad W_i = \frac{K_i}{1 + T_i P}.$$

Линеаризация системы осуществляется в точке равновесия: $W_1 = W_2 = U_0 I_0$ при помощи регулятора мощности с передаточными функциями K_0 и W_p . K_0 обеспечивает вывод траектории системы в заданную точку синтеза, а W_p – стабилизацию режима нагрева при малых отклонениях мощности W_2 от заданной точки линеаризации.

На основании структурной схемы (рис. 3) составим систему дифференциальных объектов управления:

$$\begin{cases} T_u \frac{dU}{dt} + U(t) = K_u K_{\Pi} \tilde{U}(t) = K_u' \tilde{U}(t); \\ T_i \frac{dI}{dt} + I(t) = \frac{K_i K_{\Pi} \tilde{U}(t)}{R_t + R_{ш}} = K_i' \tilde{U}(t); \\ W_2 = U(t)I(t). \end{cases} \quad (11)$$

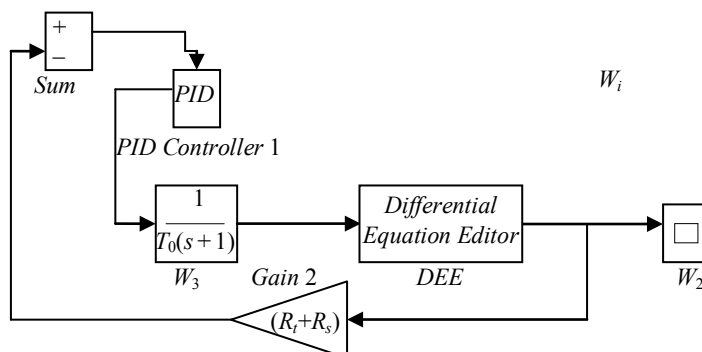


Рис. 3. Структурная схема системы регулирования мощности нагрева

Продифференцировав третье уравнение системы (11), получим

$$\frac{dW_2}{dt} = U(t) \frac{dI}{dt} + I(t) \frac{dU}{dt}. \quad (12)$$

Подставив первые два уравнения системы (11) в соотношение (12), найдем

$$\begin{aligned} \frac{dW_2}{dt} = & \frac{1}{T_i} U(t) (K_i'(t) - I(t)) + \\ & + \frac{1}{T_u} I(t) (K_u'(t) - U(t)). \end{aligned} \quad (13)$$

Преобразовав выражение (13) в дифференциальное уравнение относительно величины $W_2 = U(t)I(t)$, получим:

$$\frac{T_u T_i}{T_u + T_i} \frac{dW_2}{dt} + W_2 = \frac{U(t)T_u K_i' + I(t)T_i K_u'}{T_u + T_i} \tilde{U}(t). \quad (14)$$

Обозначим:

$$T_3 = \frac{T_u T_i}{T_u + T_i}; \quad K_w = \frac{U(t)T_u K_i' + I(t)T_i K_u'}{T_u + T_i} \quad (15)$$

и получим окончательно систему дифференциальных уравнений объекта:

$$\begin{cases} T_u \frac{dU}{dt} + U = K_u' \tilde{U}(t); \\ T_i \frac{dI}{dt} + I = K_i' \tilde{U}(t); \\ T_3 \frac{dW_2}{dt} + W_2 = K_w(U, I) \tilde{U}(t). \end{cases} \quad (16)$$

Результат моделирования процесса синтеза алмазов по уравнениям модели (16) представлен на рис. 4.

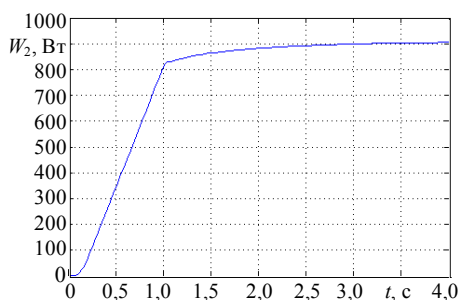


Рис. 4. Переходный процесс изменения мощности нагрева шихты

Мгновенные значения напряжения и тока получают путем квантования входных сигналов с частотой f_d на периоде частоты питающей сети f_c .

Мощность рассчитывается программно микроконтроллером путем перемножения мгновенных значений тока и напряжения с последующим цифровым интегрированием

$$W_2 = \frac{1}{T} \int_0^T u(t)i(t)dt. \quad (17)$$

Микроконтроллер также производит формирование предварительных данных для расчета действующих значений напряжения и тока:

$$U^2 = \frac{1}{T} \int_0^T u(t)i(t)dt; \quad I^2 = \frac{1}{T} \int_0^T i(t)i(t)dt. \quad (18)$$

Точность получаемых интегральных оценок сигнала определяется выбором частоты квантования входных сигналов f_c . Оценка точности производится по следующей методике.

Полупериод сети разбивается на $N_{\max} = 180$ интервалов дискретности длительностью 55,55 мкс.

Ошибка измерения синусоидальной величины вычисляется следующим образом:

$$U_1 - U_{i-1}; \quad I_1 - I_{i-1}; \quad W_1 - W_{i-1}. \quad (19)$$

Исходные данные для вычислений приведены в табл. 1.

Таблица 1

Исходные данные для расчета погрешности измерения мощности нагрева материала

Расчеты для полупериода	
Полупериод, мс	10
N_{\max}	180
T_d , мкс	55,55
Расчетные формулы и величины	
Угол, град.	$180N/N_{\max}$

Мгновенная амплитуда, %	$A(N) = \text{SIN}(\pi \cdot N/N_{\text{max}})$
Ошибка, %	$dA(N) = A(N) - A(N-1)$
Мгновенная мощность, %	$P(N) = A(N) \cdot A(N)$
Ошибка, %	$dP(N) = P(N) - P(N-1)$
Средняя мощность, %	$P_{\text{cp}} = \text{SUM}(P(1)-P(N))/N_{\text{max}}$
Ошибка средняя, %	$dP_{\text{cp}} = P_{\text{cp}}(N) - P_{\text{cp}}(N-1)$

На рис. 5 представлены результаты расчета абсолютных значений погрешностей измерения напряжения и тока, а также мгновенной и средней мощностей.

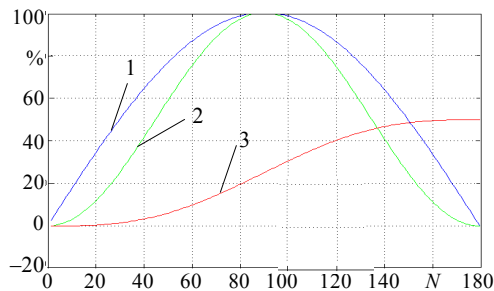


Рис. 5. Зависимость абсолютной погрешности измерения мощности от момента считывания: 1 – $A(N)$; 2 – $P(N)$; 3 – $P_{\text{cp}}(N)$

На рис. 6 представлены результаты расчета по данным табл. 1 относительных значений погрешностей измерения напряжения и тока, а также мгновенной и средней мощностей.

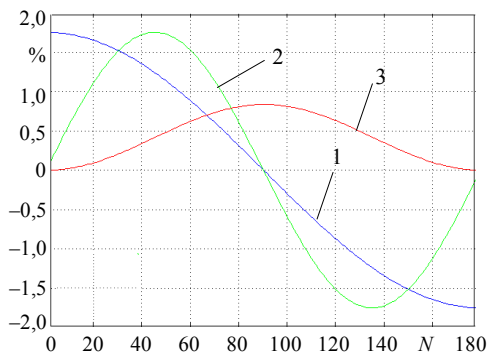


Рис. 6. Зависимость относительной погрешности измерения мощности от момента считывания: 1 – $A(N)$; 2 – $P(N)$; 3 – $P_{\text{cp}}(N)$

Анализ графиков (рис. 6) показывает, что относительные погрешности смещены на 90 эл. град. относительно друг друга. Этот фактор способствует уменьшению суммарной погрешности измерения параметров нагрева. Максимальная погрешность по измерению мощности нагрева составила 1,75 % при периоде измерения $T_d = 55,55$ мкс.

ВЫВОД

Использование предложенного метода управления нагревом реакционной ячейки позволяет стабилизировать температурные условия в реакционной смеси, что приводит к увеличению времени нахождения смеси в области термодинамической стабильности алмаза за один и тот же промежуток времени синтеза. В результате этого улучшается качество синтетических кристаллов алмаза и увеличивается их выход за одно пресс-спекание.

ЛИТЕРАТУРА

1. **Сверхтвердые материалы.** Получение и применение: в 6 т. – Т. 1: Синтез алмаза и подобных материалов / В. З. Туркевич [и др.]; под ред. А. А. Шульженко. – Киев: ИСМ им. В. Н. Бакуля, ИПЦ «Алкон» НАНУ, 2003. – 320 с.
2. **Синтетический алмаз** / Г. Н. Безруков [и др.]. – М.: Недра, 1976. – 119 с.
3. **Алмазы и сверхтвердые материалы:** учеб. для вузов / В. П. Поляков [и др.]. – 1990. – 327 с.
4. **Синтез регулятора нагрева материала при производстве порошков алмаза** / А. И. Дудяк [и др.] // Энергетика... (Изв. высш. учеб. заведений и энерг. объединений СНГ). – 2000. – № 5. – С. 49–57.

Поступила 30.03.2011