

**МИНИСТЕРСТВО ОБРАЗОВАНИЯ РЕСПУБЛИКИ БЕЛАРУСЬ
БЕЛОРУССКИЙ НАЦИОНАЛЬНЫЙ ТЕХНИЧЕСКИЙ
УНИВЕРСИТЕТ**

кафедра «Электроснабжение»

**В.М. ПРИМА
Л.В.ПРОКОПЕНКО**

ЭЛЕКТРОСНАБЖЕНИЕ ПРОМЫШЛЕННЫХ ПРЕДПРИЯТИЙ

Расчетный практикум

МИНСК – 2003

Прима В.М., Прокопенко Л.В.

Электроснабжение промышленных предприятий. Расчетный практикум.

В расчетном практикуме излагаются в краткой форме основные теоретические сведения по дисциплине «Электроснабжение промышленных предприятий», необходимые при решении практических задач, связанных с проектированием и эксплуатацией систем электроснабжения.

По всем разделам дисциплины сформулированы задачи и приведены примеры решения.

Рецензенты: В.А.Булат, Г.Д. Подгайский

СОДЕРЖАНИЕ

Предисловие

1. Электрические нагрузки промышленных предприятий
2. Коммутационные и защитные аппараты до 1кВ
3. Внутрицеховые электрические сети напряжением до 1кВ
4. Питающая и распределительная сеть 6-10кВ предприятий
5. Силовые трансформаторы подстанций
6. Потери мощности и энергии в элементах системы электроснабжения
7. Компенсация реактивной мощности
 - 7.1. Экономическое значение реактивной мощности, потребляемой из энергосистемы
 - 7.2. Батареи статических конденсаторов напряжением до 1кВ
 - 7.3. Синхронные электродвигатели
 - 7.4. Анализ баланса реактивной мощности
8. Задачи эксплуатационного характера

Приложения

Литература

ПРЕДИСЛОВИЕ

Настоящий «Расчетный практикум» составлен применительно к программе курса «Электроснабжение промышленных предприятий», изучаемого студентами специальности 1 43 01 03 – «Электроснабжение» специализации 1 43 01 03 01 – «Электроснабжение промышленных предприятий». Практикум содержит краткие теоретические положения основных разделов курса, а также задачи и примеры типовых расчетов к соответствующим разделам.

Кроме традиционных расчетных задач в практикум включены задачи эксплуатационного характера.

Предполагается, что студенты специальности «Электроснабжение» дневной формы обучения будут решать предлагаемые задачи на практических занятиях под руководством преподавателя. Для студентов заочной формы обучения решение задач станет самостоятельной работой в межсессионный период и под руководством преподавателя во время предсессионных занятий.

Поскольку по данной дисциплине имеются курсовой и дипломный проекты, расчетные материалы, содержащиеся в практикуме, подготавливают студентов к выполнению этих проектов.

Все справочные материалы, необходимые для решения задач, приведены в приложениях практикума.

1. ЭЛЕКТРИЧЕСКИЕ НАГРУЗКИ ПРОМЫШЛЕННЫХ ПРЕДПРИЯТИЙ.

Расчет электрических нагрузок производится для каждого электрического узла, от которого питаются электроприемники. В сетях напряжением до 1кВ на различных ступенях распределения в качестве электрического узла могут рассматриваться распределительные пункты, шкафы, сборки, распределительные, троллейные, магистральные шинопроводы, цеховые трансформаторные подстанции. Нагрузки определяются по цеху, корпусу, предприятию в целом.

Метод коэффициента расчетной нагрузки. Согласно Указаниям по расчету электрических нагрузок [1] расчетная активная нагрузка группы электроприемников, подключенных к электрическому узлу

$$P_p = K_p \sum_{i=1}^n K_{ui} P_{ni}, \quad (1.1)$$

где K_p – коэффициент расчетной нагрузки; P_{ni} и K_{ui} – номинальная активная мощность и среднее значение коэффициента использования отдельного электроприемника; n – количество электроприемников в группе.

Значение K_p выбирается по таблицам П1 и П2 в зависимости от эффективного числа электроприемников $n_э$, средневзвешенного коэффициента использования K_u , а также от постоянной времени нагрева сети T_o , для которой производится расчет нагрузки.

$T_o = 10$ мин – для сетей напряжением до 1кВ, питающих распределительные пункты, сборки, шинопроводы, щиты; $T_o = 2,5$ ч – для магистральных шинопроводов и цеховых трансформаторов; $T_o = 30$ мин – для кабелей напряжением 6кВ и выше, питающих цеховые трансформаторные подстанции и распределительные устройства.

Эффективное число электроприемников

$$n_э = \frac{(\sum_{i=1}^n P_{ni})^2}{\sum_{i=1}^n P_{ni}^2}, \quad (1.2)$$

где P_{ni} – номинальная мощность единичного электроприемника в группе.

Полученное расчетом $n_э$ округляется до ближайшего меньшего целого числа.

При большом количестве электроприемников в группе для магистральных шинопроводов, сборных шин цеховых ТП, цеха в целом, корпуса, предприятия в целом величину $n_э$ можно определить также по упрощенному выражению

$$n_э = \frac{2 \sum_{i=1}^n P_{ni}}{P_{n \text{ наиб.}}}, \quad (1.3)$$

где $P_{n \text{ наиб.}}$ – номинальная мощность самого мощного электроприемника в группе.

Если найденное по последнему выражению $n_э$ окажется больше n , то принимают $n_э = n$. Это же условие для $n_э$ сохраняется, если

$$\frac{P_{n \text{ наиб.}}}{P_{n \text{ мин.}}} \leq 3, \quad (1.4)$$

Для группы, состоящей из электроприемников различных категорий (с различными K_u), средневзвешенный коэффициент использования

$$K_u = \frac{\sum_{i=1}^m K_{ui} P_{ni}}{\sum_{i=1}^m P_{ni}}, \quad (1.5)$$

где m – количество характерных категорий в общей группе электроприемников.

К одной характерной категории относятся электроприемники с одинаковым технологическим назначением и верхними границами значений K_u и $tg \varphi$, которые принимаются по справочной литературе [2].

Расчетная реактивная нагрузка для группы электроприемников определяется следующим образом:

а) для питающих сетей напряжением до 1кВ в зависимости от n_φ

$$\text{при } n_\varphi \leq 10 \quad Q_p = 1,1 \sum_{i=1}^n K_u P_n tg \varphi; \quad (1.6)$$

$$\text{при } n_\varphi > 10 \quad Q = \sum_{i=1}^n K_u P_n tg \varphi; \quad (1.7)$$

б) для магистральных шинопроводов и на шинах цеховых ТП, а также при определении реактивной нагрузки по цеху, корпусу, предприятию

$$Q_p = K_p \sum_{i=1}^n K_u P_n tg \varphi = P_p tg \varphi. \quad (1.8)$$

К расчетным активной и реактивной нагрузкам силовых электроприемников до 1кВ должны быть добавлены при необходимости осветительные нагрузки P_{p0} и Q_{p0} .

Расчет электрических нагрузок электроприемников напряжением выше 1кВ осуществляется в целом аналогично расчету, приведенному для электроприемников напряжением до 1кВ с учетом некоторых особенностей. Для электродвигателей напряжением выше 1кВ вместо K_u принимается значение коэффициента загрузки K_z и находится расчетная нагрузка

$$P_{p0} = K_z P_{нд}, \quad (1.9)$$

где $P_{нд}$ – номинальная активная мощность высоковольтного электродвигателя.

При определении расчетной нагрузки предприятия подсчитывается количество присоединений к сборным шинам 6-10кВ РП или ГПП, от которых питается предприятие. В зависимости от количества присоединений и средневзвешенного K_u по табл.ПЗ определяется значение коэффициента одновременности K_o . При этом принимается величина $K_p = 1$. Аналогичное значение K_p принимается и в тех случаях, когда расчетная нагрузка определяется для выбора кабеля 6-10кВ, питающего цеховую ТП.

Расчетная нагрузка силовых электроприемников до 1кВ характерных групп, приведенная к вводу предприятия

$$P_p = K_o \sum_{i=1}^n K_u P_n; \quad (1.10)$$

$$Q_p = K_o \sum_{i=1}^n K_u P_n \operatorname{tg} \varphi = P_p \operatorname{tg} \varphi. \quad (1.11)$$

Результирующая нагрузка предприятия определяется с учетом осветительной и высоковольтной нагрузок, а также средств компенсации реактивной мощности Q и потерь мощности в трансформаторах.

Метод коэффициента спроса. На первой стадии проектирования системы электроснабжения могут быть неизвестными мощности отдельных электроприемников характерных групп и их режим работы. Расчетная максимальная нагрузка для таких групп электроприемников определяется следующим образом:

$$P_p = K_c P_n; \quad (1.12)$$

$$Q_p = P_p \operatorname{tg} \varphi. \quad (1.13)$$

Значения коэффициентов спроса K_c и $\cos \varphi$ для указанных групп электроприемников определяются из [2].

Расчетная нагрузка узла системы электроснабжения определяется в этом случае с учетом коэффициента разновременности максимумов нагрузок отдельных групп электроприемников

$$S_p = \sqrt{\left(\sum_{i=1}^n P_{pi} \right)^2 + \sum_{i=1}^n (Q_{pi})^2} \cdot K_{pm}, \quad (1.14)$$

где n – количество характерных подгрупп электроприемников.

Значение K_{pm} можно приближенно принять равным 0,9.

Метод удельных плотностей нагрузки. Если имеются сведения о величинах производственных площадей отдельных цехов, например, машиностроительных предприятий, расчетную активную нагрузку можно определить, используя выражение

$$P_p = p_{y\partial} F, \quad (1.15)$$

где F – площадь размещения приемников группы, м^2 ; $p_{y\partial}$ – удельная плотность нагрузки на 1 м^2 производственной площади, $\text{кВт}/\text{м}^2$. Значения удельных плотностей нагрузок $p_{y\partial}$ принимаются по справочной литературе [2].

Метод удельного расхода электроэнергии. При наличии данных по удельному расходу электроэнергии на единицу продукции расчет нагрузок по отдельным цехам, предприятию в целом можно выполнить, используя выражение

$$P_p = \frac{M \cdot \mathcal{E}_{ay\partial}}{T}, \quad (1.16)$$

где M – выпуск продукции в натуральном выражении за время T . Значение удельных расходов электроэнергии на единицу продукции $\mathcal{E}_{ay\partial}$ за определенный интервал времени T принимается из справочной литературы [3].

Электрические нагрузки однофазных электроприемников. Однофазные электроприемники учитываются при определении суммарных нагрузок как трехфазные, если они равномерно распределены между фазами трехфазной сети. Считаются неравномерно распределенными те однофазные электроприемники, номинальная мощность которых составляет более 15% суммарной мощности трехфазных и однофазных приемников, присоединенных к электрическому узлу. Для таких электроприемников определяется трехфазная номинальная условная мощность:

при включении однофазных электроприемников на фазное напряжение

$$P_{ну} = 3P_{нмф}, \quad (1.17)$$

где $P_{нмф}$ – номинальная мощность наиболее загруженной фазы;
при включении на линейное напряжение одного электроприемника

$$P_{ну} = \sqrt{3} P_{нл}, \quad (1.18)$$

где $P_{нл}$ – номинальная мощность однофазного электроприемника;
для двух-трех однофазных электроприемников трехфазная номинальная условная мощность определяется по (1.17). Мощность отдельной фазы в этом случае определяется как полусумма номинальных мощностей плеч, прилегающих к данной фазе.

При большом количестве однофазных электроприемников в группе, включенных на фазное и линейное напряжение, не распределенных равномерно, номинальная мощность отдельной фазы определяется с учетом коэффициентов приведения линейных нагрузок к данной фазе и фазному напряжению. Например, для фазы A

$$P_{н(a)} = P_{ав} \cdot p_{(ав)a} + P_{са} \cdot p_{(са)a} + P_{ао}; \quad (1.19)$$

$$Q_{н(a)} = P_{ав} \cdot q_{(ав)a} + P_{са} \cdot q_{(са)a} + Q_{ао}, \quad (1.20)$$

где $P_{ав}$ – однофазная нагрузка, включенная в плечо AB трехфазной сети; $P_{са}$ – то же в плечо AC ; $P_{ао}$ и $Q_{ао}$ – нагрузки, включенные на фазу A и нулевой провод; $p_{(ав)a}$, $p_{(са)a}$, $q_{(ав)a}$ и $q_{(са)a}$ – коэффициенты приведения линейных нагрузок, определяются из справочных таблиц [2].

После выявления наиболее загруженной фазы находится $P_{ну}$ согласно (1.17).

Расчетная активная и реактивная нагрузки для однофазных электроприемников, включенных в трехфазную сеть, можно определить по формулам

$$P_{py} = K_p \sum_{i=1}^n K_u P_{nyi}; \quad (1.21)$$

$$Q_{py} = 1,1 \sum_{i=1}^n K_u P_{nyi} \operatorname{tg} \varphi \quad \text{при } n_3 \leq 10; \quad (1.22)$$

$$Q_{py} = \sum_{i=1}^n K_u P_{nyi} \operatorname{tg} \varphi \quad \text{при } n_3 > 10. \quad (1.23)$$

Для трехфазной электрической сети, куда подключены как трехфазные, так и однофазные электроприемники, расчетные активная и реактивная нагрузки такого электрического узла определяются по формулам

$$P_{puz} = K_p \left(\sum_{i=1}^{m1} K_u P_{ni} + \sum_{i=1}^{m2} K_u P_{nyi} \right) + \sum_{i=1}^{m3} K_u P_{ni} + \sum_{i=1}^{m4} K_u P_{nyi} \quad (1.24)$$

$$\text{при } n_3 \leq 10; \quad Q_{puz} = 1,1 \left(\sum_{i=1}^{m1} K_u P_{ni} \operatorname{tg} \varphi_i + \sum_{i=1}^{m2} K_u P_{nyi} \operatorname{tg} \varphi_i \right) + \sum_{i=1}^{m3} K_u P_{ni} \operatorname{tg} \varphi_i + \sum_{i=1}^{m4} K_u P_{nyi} \operatorname{tg} \varphi_i \quad (1.25)$$

$$\text{при } n_3 > 10 \quad Q_{\text{п.уз}} = \sum_{i=1}^{m_1} K_u P_{ni} \text{tg}\varphi_i + \sum_{i=1}^{m_2} K_u P_{nyi} \text{tg}\varphi_i + \sum_{i=1}^{m_3} K_u P_{ni} \text{tg}\varphi_i + \sum_{i=1}^{m_4} K_u P_{nyi} \text{tg}\varphi_i, \quad (1.26)$$

где m_1 и m_2 – количество трехфазных и однофазных электроприемников с переменным графиком нагрузок; m_3 и m_4 – количество трехфазных и однофазных электроприемников с маломеняющимся графиком нагрузок.

1-1. Определить n_3 для электроприемников механического участка инструментального цеха со следующими данными:

- а) токарные станки: 4 х (7 + 1,1 + 0,25)кВт;
- б) строгальные станки: 2 х (4,5 + 0,5)кВт; 2 х (5,5 + 0,75)кВт;
- в) сверлильные станки: 3 х (7,5 + 0,25)кВт; 3 х (3 + 0,25)кВт;
- г) заточные станки: 2 х 2,8кВт; 2 х 4,5кВт;
- д) механические ножовки: 3 х (3,2 + 0,3)кВт.

1-2. В трехфазную электрическую сеть 380/220В включены однофазные электроприемники:

- а) печи сопротивления: $P_n = 12\text{кВт}$, $\cos\varphi = 0,95$, $n = 2$, $U_n = 220\text{В}$;
- б) сварочные трансформаторы: $S_{\text{пасп}} = 75\text{кВ}\cdot\text{А}$, ПВ = 45%, $\cos\varphi = 0,55$, $n = 1$, $U_n = 380\text{В}$;
- в) $S_{\text{пасп}} = 32\text{кВ}\cdot\text{А}$, ПВ = 50%, $\cos\varphi = 0,6$, $n = 2$, $U_n = 380\text{В}$. Определить трехфазную условную номинальную мощность.

1-3. От шин вторичного напряжения цеховой ТП питаются следующие группы трехфазных электроприемников:

- а) 35 электродвигателей продолжительного режима работы от 5,5 до 10кВт суммарной мощностью $\Sigma P_n = 265\text{кВт}$; $K_n = 0,18$; $\cos\varphi = 0,75$;
- б) 8 электродвигателей повторно-кратковременного режима работы от 4,0 до 7кВт $\Sigma P_n = 42\text{кВт}$; ПВ = 50%; $K_n = 0,15$; $\cos\varphi = 0,55$;
- в) 20 электродвигателей продолжительного режима работы от 3 до 15кВт $\Sigma P_n = 175\text{кВт}$; $K_n = 0,2$; $\cos\varphi = 0,7$;
- г) 15 электродвигателей продолжительного режима работы от 5 до 7,5кВт $\Sigma P_n = 100\text{кВт}$; $K_n = 0,3$; $\cos\varphi = 0,65$.

Определить для них полную расчетную нагрузку.

1-4. Группа цехов тракторного завода имеет следующие установленные мощности электроприемников:

- а) агрегатный цех $P_n = 3000\text{кВт}$;
- б) прессово-штамповочный цех $P_n = 4000\text{кВт}$;
- в) механический цех $P_n = 3500\text{кВт}$;
- г) покрасочный цех $P_n = 1800\text{кВт}$.

Определить для них полную расчетную нагрузку.

1-5. Технологические участки ремонтно-механического цеха имеют следующие номинальные мощности электроприемников:

- а) участок станков универсального назначения: 6 х (4,5 + 1 + 0,25)кВт – нормальный режим; 5 х (7 + 1,5 + 0,25)кВт – нормальный режим; 5 х (14 + 2 + 0,75)кВт – тяжелый режим;
- б) участок специализированных станков с электродвигателями от 0,25 до 5,5кВт суммарной мощностью $P_n = 87\text{кВт}$;
- в) электросварочный участок, сварочные трансформаторы:
 $S_{\text{пасп}1} = 37\text{кВ}\cdot\text{А}$; ПВ = 40%; $\cos\varphi = 0,5$; $U_n = 380\text{В}$;
 $S_{\text{пасп}2} = 32\text{кВ}\cdot\text{А}$; ПВ = 40%; $\cos\varphi = 0,5$; $U_n = 380\text{В}$;

$S_{\text{пасп}3} = 22 \text{кВ}\cdot\text{А}$; $\text{ПВ} = 60\%$; $\cos\varphi = 0,5$; $U_{\text{н}} = 380 \text{ В}$.

Определить полную расчетную нагрузку электроприемников цеха.

1-6. Группа цехов автомобильного завода в составе:

сборочного цеха $P_{\text{н}} = 1800 \text{кВт}$; $\cos\varphi = 0,7$; $K_{\text{и}} = 0,2$;

цеха задних мостов $P_{\text{н}} = 2900 \text{кВт}$; $\cos\varphi = 0,75$; $K_{\text{и}} = 0,25$;

цеха кабин $P_{\text{н}} = 2300 \text{кВт}$; $\cos\varphi = 0,7$; $K_{\text{и}} = 0,3$;

покрасочного цеха $P_{\text{н}} = 1500 \text{кВт}$; $\cos\varphi = 0,65$; $K_{\text{и}} = 0,4$;

гальванического цеха $P_{\text{н}} = 1700 \text{кВт}$; $\cos\varphi = 0,8$; $K_{\text{и}} = 0,5$;

компрессорной: электроприемники напряжением до 1кВ :

$P_{\text{н}} = 1300 \text{кВт}$; $\cos\varphi = 0,7$; $K_{\text{и}} = 0,35$;

электродвигатели напряжением 10кВ :

$P_{\text{н}} = 4000 \text{кВт}$; $n = 3$; $\cos\varphi = 0,75$; $K_{\text{з}} = 0,85$ питаются от отдельного РП на напряжении 10кВ .

Количество присоединений к РП $n = 10$. Самый мощный электроприемник в группе напряжением 380 В – электродвигатель $P_{\text{н}} = 15 \text{кВт}$. Определить полную расчетную нагрузку на шинах РП.

1-7. (Пример). На агрегатном участке механосборочного цеха используются следующие группы электроприемников:

1. Электродвигатели специализированных станков, суммарная установленная мощность которых $P_{\text{н}} = 180 \text{кВт}$; $\cos\varphi = 0,75$; $K_{\text{и}} = 0,17$.
2. Электродвигатели металлообрабатывающих станков общего назначения, суммарная установленная мощность которых $P_{\text{н}} = 150 \text{кВт}$; $\cos\varphi = 0,73$; $K_{\text{и}} = 0,14$.
3. Электродвигатели подъемно-транспортных устройств, суммарная паспортная мощность которых $P_{\text{пасп}} = 90 \text{кВт}$; $\cos\varphi = 0,6$; $\text{ПВ} = 15\%$; $K_{\text{и}} = 0,12$.
4. Электродвигатели сантехнической вентиляции, суммарная номинальная мощность которых $P_{\text{н}} = 60 \text{кВт}$; $\cos\varphi = 0,75$; $K_{\text{и}} = 0,65$.
5. Сварочные трансформаторы:

$S_{\text{пасп}1} = 32 \text{кВ}\cdot\text{А}$, $\text{ПВ} = 40\%$, $\cos\varphi = 0,55$, $n = 2$, $K_{\text{и}} = 0,12$;

$S_{\text{пасп}2} = 24 \text{кВ}\cdot\text{А}$, $\text{ПВ} = 45\%$, $\cos\varphi = 0,5$, $n = 1$, $K_{\text{и}} = 0,12$.

Питание всех электроприемников участка осуществляется от цеховой ТП на напряжении 380В . Самый мощный электроприемник на участке – электродвигатель, $P_{\text{н}} = 22 \text{кВт}$. Определить расчетные активную и реактивную нагрузки производственного участка цеха.

Решение.

Определяется номинальная мощность (приведенная к $\text{ПВ} = 1$) для сварочных трансформаторов:

$$P_{\text{н}1} = S_{\text{пасп}1} \sqrt{\text{ПВ}} \cdot \cos\varphi = 32 \cdot \sqrt{0,4} \cdot 0,55 = 11,13 \text{кВт}, \quad P_{\text{н}2} = 24 \cdot \sqrt{0,45} \cdot 0,5 = 8 \text{кВт}.$$

В трехфазную сеть трансформаторы включаются по следующей схеме: в плечи АВ и ВС – по $32 \text{кВ}\cdot\text{А}$, в плечо АС – $24 \text{кВ}\cdot\text{А}$. При такой схеме включения наиболее загруженной оказывается фаза В, для которой

$$P_{\text{в}} = \frac{P_{\text{ав}} + P_{\text{вс}}}{2} = \frac{11,13 + 11,13}{2} = 11,13 \text{ кВт}.$$

Трехфазная номинальная условная мощность от однофазных электроприемников

$$P_{\text{ну}} = 3P_{\text{нмф}} = 3 \cdot 11,13 = 33,4 \text{ кВт}.$$

Определяется номинальная (приведенная к $\text{ПВ} = 1$) суммарная мощность подъемно-транспортных установок

$$P_{\text{н}} = P_{\text{пасп}} \cdot \sqrt{\text{ПВ}} = 90 \cdot \sqrt{0,15} = 28,5 \text{ кВт}.$$

Для всех электроприемников участка находятся значения

$$K_{и св} = \frac{0,17 \cdot 180 + 0,14 \cdot 150 + 0,12 \cdot 28,5 + 0,65 \cdot 60 + 0,12 \cdot 33,4}{180 + 150 + 28,5 + 60 + 33,4} = \frac{98,05}{451,9} = 0,22,$$

а также

$$n_3 = \frac{2 \sum P_{ни}}{P_{н наиб}} = \frac{2 \cdot 451,9}{22} = 41.$$

По справочным таблицам П2 определяется коэффициент расчетной нагрузки $K_p = 0,75$.

Расчетная активная нагрузка всех электроприемников участка (узла)

$$P_{р уз} = K_p (\sum K_{ни} P_{ни} + P_{нуй} K_{ни}) + K_{ни} P_{нуй} = \\ = 0,75 \cdot (0,17 \cdot 180 + 0,14 \cdot 150 + 0,12 \cdot 28,5 + 0,12 \cdot 33,4) + 0,65 \cdot 60 = 83,27 \text{ кВт},$$

реактивная нагрузка

$$Q_{руз} = \sum K_{ни} \cdot P_{ни} \cdot \text{tg} \varphi_i = \\ 0,17 \cdot 180 \cdot 0,88 + 0,14 \cdot 150 \cdot 0,95 + 0,12 \cdot 28,5 \cdot 1,33 + 0,12 \cdot 33,4 \cdot 1,73 + 0,65 \cdot 60 \cdot 0,88 = 92,66 \text{ квар}.$$

2. КОММУТАЦИОННЫЕ И ЗАЩИТНЫЕ АППАРАТЫ ДО 1кВ

Управление режимами работы электроприемников напряжением до 1кВ осуществляется коммутационными аппаратами: рубильниками, пакетными выключателями, магнитными пускателями. При этом, рубильники и пакетные выключатели обеспечивают только неавтоматическое, ручное, а магнитные пускатели позволяют обеспечить и дистанционное управление.

Защита электрооборудования, элементов электрических сетей до 1кВ от коротких замыканий осуществляется плавкими предохранителями и автоматическими выключателями (автоматами). Для защиты электрооборудования от перегрузок используются тепловые элементы тех же магнитных пускателей или автоматов.

При выборе плавких предохранителей (табл. П4) необходимо обеспечить выполнение следующих расчетных условий.

1. Номинальный ток плавкой вставки предохранителя $I_{вс}$ должен быть равным номинальному току электроприемника I_n или превышать его:

$$I_{вс} \geq I_n. \quad (2.1)$$

2. Плавкий предохранитель не должен срабатывать при кратковременных увеличениях тока в защищаемой цепи, например, во время пуска электродвигателя. В этом случае

$$I_{вс} \geq \frac{I_{кр}}{\alpha}. \quad (2.2)$$

При защите предохранителем ответвления к одиночному электродвигателю кратковременный максимальный ток линии

$$I_{кр} = I_{пуск}. \quad (2.3)$$

Если предохранителем защищается магистраль, питающая группу электроприемников

$$I_{кр} = I_{ник} = I_{пуск.наиб} + (I_p - k_u I_{н наиб}), \quad (2.4)$$

где $I_{пуск.наиб}$ – пусковой ток одного или группы одновременно запускаемых электродвигателей, при включении которых в линии возникает наибольший пусковой ток,

I_p – длительный расчетный ток линии,

$I_{н наиб}$ – номинальный ток электроприемника (при ПВ = 100%), имеющего наибольший пусковой ток,

k_u – коэффициент использования, характерный для электроприемников с $I_{пуск.наиб}$.

Коэффициент кратковременной тепловой перегрузки $\alpha = 2,5$ – для легких условий пуска, $\alpha = 1,6 \div 2$ – для тяжелых условий пуска.

Из двух рассмотренных расчетных условий при выборе предохранителя принимается то, которое обеспечивает наибольшее значение $I_{вс}$.

Номинальный ток плавкой вставки предохранителя, защищающего ответвление к сварочному аппарату

$$I_{вс} \geq 1,2 I_{нс} \sqrt{ПВ}, \quad (2.5)$$

где $I_{нс}$ – номинальный ток сварочного аппарата при паспортной продолжительности включения.

Условия селективной работы предохранителей двух последовательно соединенных участков сети будут обеспечиваться, если номинальный ток вставки предохранителя предшествующего участка сети на две ступени превышает ток вставки предохранителя следующего за ним по направлению потока мощности участка сети.

Выбор автоматических выключателей (табл. П5) и магнитных пускателей (табл. П6) основан на выполнении следующих расчетных условий:

1. Номинальный ток расцепителя любого типа (теплового, электромагнитного) автомата, а также нагревательного элемента магнитного пускателя выбирается по длительному расчетному току линии

$$I_n \geq I_{дл}. \quad (2.6)$$

Ток срабатывания автомата с электромагнитным или комбинированным расцепителем проверяется по максимальному кратковременному току линии согласно условию:

$$I_{ср\ э} \geq 1,25 I_{кр}, \quad (2.7)$$

где $I_{кр}$ – кратковременный максимальный ток линии.

Коэффициентом 1,25 учитывается неточность в определении тока $I_{кр}$ при разбросе характеристик электромагнитных расцепителей автоматов.

2-1. Выбрать предохранители для защиты от коротких замыканий электродвигателей токарного станка, имеющего многодвигательный привод:

$P_{н1} = 7,5 \text{ кВт}; U_n = 380 \text{ В}; \cos\varphi = 0,8; \eta = 87\%; k_{пуск} = 7.$

$P_{н2} = 4 \text{ кВт}; U_n = 380 \text{ В}; \cos\varphi = 0,78; \eta = 85\%; k_{пуск} = 6,5.$

$P_{н3} = 0,75 \text{ кВт}; U_n = 380 \text{ В}; \cos\varphi = 0,75; \eta = 82\%; k_{пуск} = 6.$

2-2. Выбрать магнитный пускатель для управления асинхронным двигателем, номинальные параметры которого

$P_n = 11 \text{ кВт}; U_n = 380 \text{ В}; \cos\varphi = 0,85; \eta = 87\%.$

2-3. Выбрать автоматический выключатель для защиты асинхронного двигателя с фазным ротором, номинальные параметры которого

$P_n = 11 \text{ кВт}; U_n = 380 \text{ В}; \cos\varphi = 0,86; \eta = 88\%; k_{пуск} = 2,5.$

2-4. Выбрать предохранитель, защищающий ответвление к сварочному аппарату, номинальные параметры которого

$S_n = 32 \text{ кВт}\cdot\text{А}; U_n = 380 \text{ В}; ПВ = 45\%.$

2-5. Выбрать предохранитель для защиты от токов короткого замыкания асинхронного электродвигателя с номинальными параметрами

$P_n = 22 \text{ кВт}; U_n = 380 \text{ В}; \cos\varphi = 0,85; \eta = 89\%; k_{пуск} = 6,5.$

Пуск двигателя: легкий; тяжелый.

2-6. К распределительному щиту цеха напряжением 380В подключены радиальными питающими линиями шинопровод ШРА-4 и шкаф ШР-11. Расчетные нагрузки присоединенных электродвигателей составляют: для шинопровода $S_p = 12 \text{ кВт}\cdot\text{А}; P_{н\text{ наиб}} = 10 \text{ кВт};$

$k_{\text{пуск}} = 6,5$; $\cos\varphi = 0,76$; $\eta = 85\%$; для шкафа $S_p = 96\text{кВА}$; $P_{\text{н наиб}} = 22\text{кВт}$; $k_{\text{пуск}} = 6$, $\cos\varphi = 0,78$; $\eta = 86\%$.

Расставить предохранители для защиты питающих линий, определить номинальные токи их плавких вставок.

2-7. (Пример). Три асинхронных электродвигателя цеховых вентиляторов питаются радиальными линиями от распределительного шкафа ШР-11, который такой же радиальной линией подключен к распределительному щиту цеха напряжением 380В. Номинальные параметры электродвигателей:

$P_{\text{н1}} = 15\text{кВт}$; $\cos\varphi = 0,85$; $\eta = 89\%$; $k_{\text{пуск}} = 6,5$;

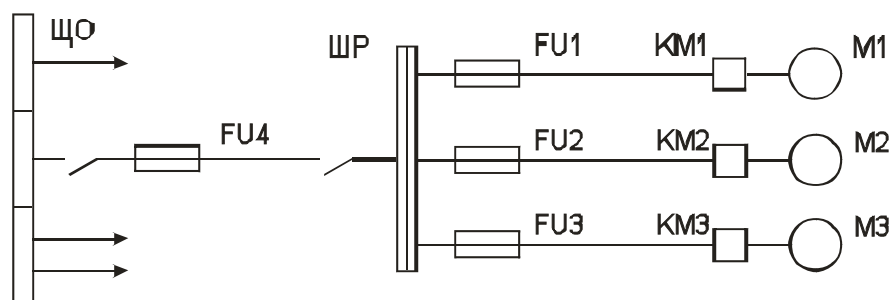
$P_{\text{н2}} = 11\text{кВт}$; $\cos\varphi = 0,87$; $\eta = 85\%$; $k_{\text{пуск}} = 6$;

$P_{\text{н3}} = 18,5\text{кВт}$; $\cos\varphi = 0,89$; $\eta = 90\%$; $k_{\text{пуск}} = 7$.

Расставить в схеме предохранители для защиты двигателей, определить номинальные токи их плавких вставок, выбрать магнитные пускатели для управления электродвигателями.

Решение.

Схема включения электродвигателей и распределительного шкафа с расстановкой защитных и коммутационных аппаратов приведена на рис. 1.



Р и с. 1

Определяются номинальные токи электродвигателей:

$$I_{\text{н1}} = \frac{15}{\sqrt{3} \cdot 0,38 \cdot 0,85 \cdot 0,89} = 30,2 \text{ A};$$

$$I_{\text{н2}} = \frac{11}{\sqrt{3} \cdot 0,38 \cdot 0,87 \cdot 0,85} = 22,6 \text{ A};$$

$$I_{\text{н3}} = \frac{18,5}{\sqrt{3} \cdot 0,38 \cdot 0,9 \cdot 0,89} = 35,2 \text{ A}.$$

Пусковые токи электродвигателей:

$$I_{\text{пуск1}} = 30,2 \cdot 6,5 = 196,5 \text{ A}; \quad I_{\text{пуск2}} = 22,6 \cdot 6 = 136 \text{ A}; \quad I_{\text{пуск3}} = 35,2 \cdot 7 = 246,2 \text{ A}.$$

В соответствии с условиями выбора плавких предохранителей определяются номинальные токи плавких вставок:

для первого двигателя

$$1) I_{\text{вс}} = 30,2 \text{ A}; \quad 2) I_{\text{вс}} = \frac{I_{\text{пуск}}}{\alpha} = \frac{196,5}{2,5} = 78,5 \text{ A};$$

для второго двигателя

$$1) I_{\text{вс}} = 16 \text{ A}; \quad 2) I_{\text{вс}} = \frac{136}{2,5} = 54,3 \text{ A}.$$

для третьего двигателя

$$1) I_{\text{вс}} = 35,2 \text{ A}; \quad 2) I_{\text{вс}} = \frac{246,2}{2,5} = 98,5 \text{ A}.$$

Поскольку при втором условии токи плавких вставок имеют большие значения, оно и принимается за основное. По результатам этого условия выбираются номинальные токи стандартных вставок предохранителей FU1, FU2 и FU3. Для первого двигателя $I_{вс1} = 80$ А, для второго – $I_{вс2} = 63$ А, для третьего – $I_{вс3} = 100$ А в комплекте с предохранителями ПН2-100.

Для выбора сечения линии, питающей ШР11, подсчитывается расчетная нагрузка присоединенных электроприемников. Эффективное их число находится упрощенным способом. Поскольку отношение $m = \frac{P_{н\text{наиб}}}{P_{н\text{наим}}} \leq 3$, то $n_3 = n = 3$.

Для двигателей цеховых вентиляторов принимается значение коэффициентов использования $K_{и} = 0,65$. По справочным таблицам П1 и П2 определяется значение коэффициента расчетной нагрузки $K_p = 1,18$ путем интерполяции.

Расчетная активная, реактивная и полная нагрузки

$$P_p = K_p \sum K_{и} P_{н} = 1,18 \cdot 0,65 \cdot 44,5 = 34,13 \text{ Вт};$$

$$Q_p = 1,1 \sum K_{и} P_{н} \text{tg}\varphi = 1,1 \cdot 0,65 (11 \cdot 0,567 + 15 \cdot 0,62 + 18,5 \cdot 0,568) = 18,6 \text{ квар};$$

$$S_p = \sqrt{(34,13)^2 + (18,6)^2} = 38,8 \text{ кВ}\cdot\text{А}.$$

Расчетный ток линии

$$I_p = \frac{38,8}{\sqrt{3} \cdot 0,38} = 59,7 \text{ А}.$$

Определяется пиковый ток группы электродвигателей

$$I_{пик} = 246,2 + (59,7 - 35,2 \cdot 0,65) = 283 \text{ А}.$$

Выбирается плавкий предохранитель FU4

$$1) I_{вс} = 59,7 \text{ А}; 2) I_{вс} = \frac{283}{2,5} = 113,2.$$

Принимается номинальный ток стандартной плавкой вставки $I_{вс} = 125$ А в комплекте с предохранителем ПН2-250.

Для управления электроприводами выбираются магнитные пускатели, устанавливаемые вблизи двигателей

$$I_{нз} \geq I_{н.д.}$$

Для первого и третьего двигателей устанавливаются пускатели ПМЛ321002 с $I_{нз} = 40$ А, для второго – ПМЛ221002 с $I_{нз} = 25$ А.

3. ВНУТРИЦЕХОВЫЕ ЭЛЕКТРИЧЕСКИЕ СЕТИ НАПРЯЖЕНИЕМ ДО 1 КВ

Цеховые электроприемники напряжением до 1кВ на большинстве промышленных предприятий являются основными их потребителями электроэнергии. Передача и распределение ее между электроприемниками осуществляется с помощью внутрицеховых электрических сетей до 1кВ различного назначения. Электрооборудование многочисленных технологических установок подключается к силовым сетям цеха. Подъемно-транспортные устройства цеха питаются с помощью сетей передвижных установок (троллейных линий). Осветительные электрические сети предназначены для передачи мощности к цеховым электроосветительным приборам. Наиболее распространенным напряжением внутрицеховых сетей всех назначений является 380/220В, иногда 660В [3]. Конструктивное выполнение цеховых электрических сетей осуществляется в основном изолированными проводами, кабелями, комплектными шинопроводами.

Расчет цеховых электрических сетей независимо от их назначения, прежде всего, производится по допустимому нагреву токовыми нагрузками продолжительных режимов работы присоединенных электроприемников. Выбор сечений проводов и кабелей по этому

показателю для силовых сетей напряжением до 1кВ заключается в соблюдении расчетного условия

$$I_{\text{доп}} \geq \frac{I_p}{k_{\text{нонр}}}, \quad (3.1)$$

где I_p – длительный расчетный ток линии; $I_{\text{доп}}$ – допустимый ток проводника, указанный в таблицах П8 и П9 в зависимости от его сечения и условий прокладки; $k_{\text{нонр}}$ – коэффициент, учитывающий условия прокладки (при нормальных условиях $k_{\text{нонр}} = 1$).

Выбранные сечения проводников необходимо привести в соответствие с токами их защитных аппаратов, используя следующее условие

$$I_{\text{доп}} \geq \frac{I_3 k_3}{k_{\text{нонр}}}, \quad (3.2)$$

где I_3 – номинальный ток защитного аппарата или ток его срабатывания; k_3 – отношение длительно допустимого тока проводника к номинальному току защитного аппарата или току его срабатывания, определяется по таблице П7.

При выборе стандартного сечения проводника в соответствии с (3.2) допускается принимать ближайшее меньшее сечение, если оно не меньше значений, полученных по условию (3.1).

Силовые сети до 1кВ отдельных цехов могут выполняться комплектными распределительными и магистральными шинопроводами (П10 и П11). Расчет таких сетевых элементов по допустимому нагреву током продолжительных режимов сводится к выполнению следующего условия:

$$I_n \geq I_p, \quad (3.3)$$

где I_n – номинальный ток шинопровода,
 I_p – расчетный ток группы электроприемников, присоединенных к шинопроводу.

Для магистрального шинопровода в качестве I_p может быть принят номинальный ток цехового трансформатора, если к нему подключен только шинопровод. Распределительный шинопровод может иметь промежуточное место подключения к электрической сети по своей длине. В этом случае за I_p принимается ток наиболее нагруженного плеча, длина которого определяется от места присоединения питающей линии до конца шинопровода. Расчетный ток плеча шинопровода

$$I_{pn} = i_{pш} \ell_p, \quad (3.4)$$

где ℓ_p – длина расчетного участка шинопровода, $i_{pш}$ – расчетная удельная токовая нагрузка на 1 м длины шинопровода.

Удельная токовая нагрузка шинопровода определяется из выражения

$$i_{pш} = \frac{S_{pш}}{\sqrt{3} \cdot U_n \cdot \ell_{ш}} \quad (3.5)$$

где $S_{pш}$ – полная расчетная мощность группы электроприемников, присоединенных к шинопроводу,

$\ell_{ш}$ – длина всего распределительного шинопровода.

Протяженные участки шинопроводов проверяются дополнительно на допустимую потерю напряжения. Для магистральных шинопроводов при одинаковых значениях $\cos\varphi$ ответвлений

$$\Delta U = \frac{\sqrt{3} \cdot 10^2 \cdot \sum_{i=1}^n I_{pi} \cdot \ell_i}{U_n} (r_0 \cdot \cos \varphi + x_0 \cdot \sin \varphi), \quad (3.6)$$

где $I_{pi} \ell_i$ – электрический момент отдельного участка шинпровода, r_0 и x_0 – удельные активное и индуктивное сопротивления шинпровода, $\cos \varphi$ – коэффициент активной мощности присоединенных нагрузок, n – количество участков.

Полученное расчетным путем ΔU не должно превышать допустимых значений ΔU для шинпровода, равных 1,5-1,8%. Для распределительных шинпроводов равномерно распределенная нагрузка заменяется сосредоточенной и прикладывается в середине расчетного участка шинпровода. Выражение для определения ΔU шинпровода имеет следующий вид:

$$\Delta U = \frac{0,5 \cdot \sqrt{3} \cdot 10^2 \cdot I_p \cdot \ell_p}{U_n} \cdot (r_0 \cdot \cos \varphi + \sin \varphi), \quad (3.7)$$

Расчетная величина ΔU распределительного шинпровода сравнивается с допустимой $\Delta U_{доп} = 2 \div 2,5\%$.

Электрические сети подъемно-транспортных устройств часто выполняются в виде троллейных линий из профильной стали или комплектными троллейными шинпроводами. Их расчет сводится к выбору размеров стальных уголков или типа ШМТ по нагреву расчетным током и допустимой потере напряжения [5].

При выборе шинпровода по первому условию производится сравнение тридцатиминутной токовой нагрузки крановой установки I_{30} с допустимым током для определенного профиля угловой стали или шинпровода ШМТ. Значение I_{30} определяется из выражения

$$I_{30} = \frac{\sqrt{(P_{номп} \cdot k_{30})^2 + (P_{30} \cdot \operatorname{tg} \varphi)^2}}{\sqrt{3} \cdot U}, \quad (3.8)$$

где $P_{номп}$ – потребляемая мощность крановой установки;
 k_{30} – коэффициент спроса, определяется по графикам [5].
 Величина потребляемой мощности крановой установки

$$P_{номп} = \frac{P_n}{\eta}, \quad (3.9)$$

где P_n – суммарная номинальная, приведенная к ПВ = 1 мощность электродвигателей крановой установки;
 η – коэффициент полезного действия.

Выбранный шинпровод проверяется на допустимую потерю напряжения (для ШМТ) по формуле

$$\Delta U = \sqrt{3} (R \cos \varphi + X \sin \varphi) I_{пик} L, \quad (3.10)$$

где L – длина расчетного участка троллея;
 R и X – активное и реактивное сопротивления расчетного участка;
 $I_{пик}$ – пиковый ток крановой установки.

Величина пикового тока

$$I_{пик} = I_{пуск\ наиб} + (I_m - I_n k_u), \quad (3.11)$$

где $I_{пуск\ наиб}$ – пусковой ток самого мощного двигателя крановой установки; I_M – максимальный расчетный ток, принимается равным I_{30} ; I_n – номинальный, приведенный к ПВ = 1 ток самого мощного электродвигателя; k_u – коэффициент использования.

При расчете троллеев рекомендуется принимать значение $\cos\varphi = 0,45 \div 0,5$ для кранов малой грузоподъемности с асинхронными короткозамкнутыми двигателями. Для кранов большой грузоподъемности значение $\cos\varphi = 0,6$ при использовании двигателей с фазным ротором.

Расчет осветительных электрических сетей ведется по двум условиям: допустимому нагреву током продолжительного режима и допустимой потере напряжения [6]. Отклонение напряжения в осветительных сетях согласно [4] не должно превышать – 2,5 ÷ 5% номинального напряжения.

Расчетная мощность осветительных электроприемников

$$P_{po} = k_{co} \cdot P_{yo} \cdot k_n, \quad (3.12)$$

где P_{yo} – суммарная установленная мощность лам;
 k_{co} – коэффициент спроса осветительной нагрузки;
 k_n – коэффициент, учитывающий потери мощности в пускорегулирующих устройствах (ПРА).

Величина коэффициента спроса осветительной нагрузки принимается равной от 0,6 до 0,95 в зависимости от назначения производственных помещений, в которых используются осветительные приборы. Коэффициент k_n может иметь значения, равные:

- 1,1 – для ламп ДРЛ, ДРИ, ДНАТ.
- 1,2 – для люминесцентных ламп при стартерной схеме включения;
- 1,3 – для люминесцентных ламп при бесстартерной схеме включения.

Расчетный ток групповой сети определяется:

- для трехфазных линий

$$I_{po} = \frac{P_{po} \cdot 10^3}{3 \cdot U_\phi \cdot \cos\varphi}; \quad (3.13)$$

- для двухфазных линий с нулевым проводником

$$I_{po} = \frac{P_{po} \cdot 10^3}{2 \cdot U_\phi \cdot \cos\varphi}; \quad (3.14)$$

- для однофазных линий

$$I_{po} = \frac{P_{po} \cdot 10^3}{U_\phi \cdot \cos\varphi}. \quad (3.15)$$

Рекомендуемые значения коэффициента активной мощности для люминесцентных ламп и питающих линий – 0,9 ÷ 0,95; для ламп ДРЛ, ДРИ, ДНАТ – 0,5 ÷ 0,6.

Нагрев проводников групповых осветительных сетей не превысит допустимого, если будет выполняться следующее расчетное условие:

$$I_{po} \leq I_{доп}. \quad (3.16)$$

Осветительная сеть, выбранная по условиям нагрева, проверяется на допустимую потерю напряжения, рассчитанную по формуле

$$\Delta U_D = U_{xx} - U_{num} - \Delta U_T, \quad (3.17)$$

где U_{xx} – вторичное напряжение холостого хода трансформатора, принимается 105%;
 U_{num} – напряжение у самой удаленной лампы, принимается по нормам 95% от номинального напряжения лампы;
 ΔU_T – потери напряжения в трансформаторе.

$$\Delta U_T = \beta_T (U_a \cos \varphi + U_p \sin \varphi) + \frac{\beta_T}{200} (U_p \cos \varphi + U_a \sin \varphi)^2, \quad (3.18)$$

где β_T – коэффициент загрузки трансформатора;
 U_a и U_p – активная и реактивная составляющие напряжения короткого замыкания трансформатора;
 $\cos \varphi$ – коэффициент активной мощности нагрузки трансформатора.

При использовании трансформаторов, для которых $S_n \leq 1000$ кВА, формула (3.18) приобретает более простой вид

$$\Delta U_T = \beta_T (U_a \cos \varphi + U_p \sin \varphi). \quad (3.19)$$

Значения U_a и U_p определяются по выражениям:

$$U_a = \frac{\Delta P_\kappa}{S_n} \text{ и } U_p = \sqrt{U_\kappa^2 - U_a^2}, \quad (3.20)$$

где ΔP_κ – потери короткого замыкания трансформатора;
 S_n – номинальная мощность трансформатора.
Сечение проводов осветительных сетей определяется по формуле

$$q = \frac{M}{C \Delta U_q}, \quad (3.21)$$

где M – электрический момент нагрузки; C – коэффициент, учитывающий напряжение системы питания и материал проводов.

Расчет разветвленной осветительной сети на минимум расхода проводникового материала выполняется по формуле:

$$q = \frac{M_{прив}}{C \Delta U_q}, \quad (3.22)$$

где $M_{прив}$ – приведенный момент нагрузки.

Значение этого момента

$$M_{прив} = \Sigma M + \Sigma \alpha f m, \quad (3.23)$$

где ΣM – сумма моментов расчетного и всех последующих по направлению мощности участков с одинаковым числом проводов в линии; $\Sigma \alpha f m$ – сумма приведенных моментов участков с другим числом проводов в линии; α – коэффициент приведения моментов, принимается по справочной литературе [6].

Сечение проводов, рассчитанное по формуле (3.22), округляется до ближайшего стандартного, с учетом которого по (3.21) определяется действительная потеря напряжения на расчетном участке. Расчет последующих участков с меньшим количеством проводов производится аналогично по остаточной потере напряжения

$$\Delta U_{до} = \Delta U_{д} - \Delta U_{ф}. \quad (3.24)$$

Из двух расчетных условий основным становится то, при котором сечение проводов осветительной сети окажется большим.

3-1. Два асинхронных электродвигателя, используемых для привода вентиляторов, предполагается подключить к распределительному шкафу ШР-11. Выбрать номинальные токи их защитных аппаратов, встроенных в шкаф, сечение и марку проводов ответвлений к двигателю, определить способ и место их прокладки. Номинальные параметры двигателей: $P_{н1} = 11\text{кВт}$; $U_n = 380\text{ В}$; $\eta = 87\%$; $\cos\varphi = 0,86$; $k_{пуск} = 7$; $P_{н2} = 15\text{кВт}$; $\eta = 89\%$; $\cos\varphi = 0,88$; $k_{пуск} = 7$.

3-2. Асинхронный двигатель, используемый для привода производственного механизма повторно-кратковременного режима работы, предполагается подключить к распределительному шкафу ПР8501. Выбрать параметры защитного аппарата, встроенного в шкаф и предназначенного для защиты ответвления; сечение и марку проводов ответвления и способ его прокладки в цехе. Номинальные данные двигателя: $P_n = 7,5\text{кВт}$; $U_n = 380\text{ В}$; $\eta = 87,5\%$; $\cos\varphi = 0,88$; $k_{пуск} = 7$; ПВ = 45%.

3-3. Определить сечение проводников и способ прокладки линии, питающей распределительный шкаф ШР-11 от цеховой ТП. Расчетная токовая нагрузка присоединенных электроприемников к шкафу равна $I_p = 120,5\text{ А}$; $U_n = 380\text{ В}$. Линию предполагается подключить к сборным шинам цеховой ТП через автоматический выключатель ВА51-33; $I_n = 160\text{ А}$; $I_{ср\phi} = 1600\text{ А}$.

3-4. Группу электроприемников с расчетной нагрузкой в 15кВА предполагается подключить к распределительному шинопроводу ШРА-4, $I_n = 250\text{ А}$, длиной 75 м. Питание шинопровода будет осуществляться от цеховой ТП мощностью 1х630кВА на напряжении 380В. Наибольший пусковой ток одного из присоединенных электродвигателей равен 195А. Выбрать сечение, марку и место присоединения питающего кабеля к шинопроводу, а также параметры автоматического выключателя, установленного в начале питающей линии (на ТП).

3-5. Электроприемники механического цеха подключены к пяти распределительным шинопроводам ШРА-4 длиной по 30 м каждый. Шинопроводы установлены поперек цеха на расстоянии 10 м друг от друга. Расчетная токовая нагрузка для первых двух шинопроводов по 350 А, для третьего – 220 А, для четвертого и пятого – 110 А. Коэффициент мощности для всех групп электроприемников $\cos\varphi = 0,8$. Питание распределительных шинопроводов предполагается осуществить от магистрального шинопровода ШМА-4, проложенного вдоль цеха на высоте 5м от пола и подключенного к цеховому трансформатору мощностью $S_n = 1600\text{кВА}$ через автоматический выключатель. Самым мощным электроприемником цеха является электродвигатель $P_n = 22\text{кВт}$, $U_n = 380\text{ В}$, $\eta = 90\%$, $\cos\varphi = 0,79$, $k_{пуск} = 6,5$. Выбрать тип магистрального шинопровода и головной автомат к нему; типы распределительных шинопроводов и питающие к ним ответвления от ШМА. Проверить напряжение на выводах самого удаленного электродвигателя.

3-6. Выбрать троллеи из угловой стали для мостового крана, имеющего пять асинхронных электродвигателей с фазным ротором, напряжением 380 В. Параметры двигателей при ПВ = 25% приведены в табл. 3-1. Режим работы крана средний. Расчетная длина наиболее нагруженного плеча троллеев $\ell_{расч} = 40\text{ м}$ от места подключения питающего ответвления. Расстояние между фазами троллеев составляет 250мм, коэффициент мощности всех электродвигателей крана $\cos\varphi = 0,55$.

Таблица 3-1

Механизм крана	Паспортная мощность двигателей (кВт)
Главный подъем	22
Вспомогательный подъем	11
Механизм передвижения моста	2х16

Механизм передвижения тележки	3,5
Всего	68,5

3-7. Выбрать троллейный шинопровод для мостового крана со средним режимом работы. На кране установлены асинхронные электродвигатели с короткозамкнутым ротором, паспортные данные которых: подъем – 15кВт, передвижение моста – 2х11кВт, передвижение тележки – 2,2кВт, ПВ = 30%. Питание крана осуществляется на напряжении 380В от цеховой ТП. Расчетная длина троллеев $\ell_{расч} = 50м$.

3-8. Выбрать сечение проводов питающей линии длиной 25м осветительной сети цеха на участке от РП до осветительного щитка (ЩО). Освещение предполагается выполнить лампами ДРЛ, суммарная установленная мощность которых $P_n = 15кВт$. Допустимая потеря напряжения $\Delta U_{доп} = 2,5\%$.

3-9. (Пример). Группу электроприемников, суммарная расчетная нагрузка которых составляет $S_p = 160кВ\cdot А$, $I_{пуск\ наиб} = 120 А$ предполагается питать от распределительного шинопровода длиной 75м. Шинопровод может быть подключен к сборным шинам 380 В цеховой ТП – (1х630кВ\cdot А), которая находится на расстоянии 30м от ближайшего конца шинопровода.

Выбрать тип комплектного шинопровода и его номинальные параметры, сечение и марку кабеля, питающего шинопровод; определить напряжение на выводах удаленного электроприемника, подключенного к шинопроводу.

Решение.

Определяется расчетный ток для группы электроприемников:

$$I_p = \frac{S_p}{\sqrt{3} \cdot 380} = \frac{160}{\sqrt{3} \cdot 380} = 243,5 \text{ А.}$$

Принимается к установке распределительный шинопровод ШРА-4, $I_n = 250А$. Выбирается автоматический выключатель, которым шинопровод будет подключаться к цеховой ТП:

$$I_{на} \geq I_p = 243,5А ; I_{нр} \geq I_p = 243,5А;$$

Принимается $I_{на} = I_{нр} = 250А$.

Пиковый ток цепи

$$I_{пик} \approx I_{пуск\ наиб} + I_p = 120 + 243,5 = 363,5А.$$

Ток срабатывания расцепителя выключателя

$$I_{ср} \geq 1,25 \cdot I_{пик} = 1,25 \cdot 363,5 = 454,4А.$$

При кратности тока выключателя $k_{кр} = 12$

$$k_{кр} \cdot I_{нр} = 12 \cdot 250 = 3000А.$$

Условие выбора выключателя выполняется, т.к. $3000 \geq 454,4$.

Выбирается автоматический выключатель ВА-51-35, $I_{на} = 250 А$ с комбинированным расцепителем.

Расчетные условия для выбора питающего кабеля

1) $I_{дл} \geq 243 А$; 2) $I_{дл} \geq I_{кр} \cdot k_3 = 250 \cdot 1 = 250А$.

Выбирается кабель АВВГ -3х185; $I_n = 270 А$; $r = 0,169 \text{ Ом/км}$; $x = 0,059 \text{ Ом/км}$.

Определяется потеря напряжения в цеховом трансформаторе

$$\Delta U_T = \beta_T (U_a \cos \varphi + U_p \sin \varphi) = 0,9 (1,2 \cdot 0,8 + 5,37 \cdot 0,6) = 3,76\%;$$

$$U_a = \frac{\Delta P_{\kappa}}{S_n} = \frac{7,5}{630} \cdot 100 = 1,2\% , U_p = \sqrt{U_{\kappa}^2 - U_a^2} = \sqrt{5,5^2 - 1,2^2} = 5,37\%.$$

Потеря напряжения в кабеле $\ell = 30\text{ м}$, которым подключен шинопровод к цеховой ТП.

$$\Delta U_{\text{л}} = \frac{\sqrt{3} \cdot 100 \cdot 0,03 \cdot 243,5}{380} (0,169 \cdot 0,8 + 0,059 \cdot 0,6) = 0,57\%.$$

Потеря напряжения в распределительном шинопроводе, $\ell = 50\text{ м}$

$$\Delta U_{\text{ш}} = \frac{\sqrt{3} \cdot 100 \cdot 0,5 \cdot 0,075 \cdot 243,5}{380} (0,21 \cdot 0,8 + 0,21 \cdot 0,6) = 1,22\%.$$

Напряжение на выводах удаленного электроприемника, подключенного к шинопроводу

$$U = U_{\text{xx}} - \sum_{i=1}^n \Delta U_i = 105 - 1,22 - 0,57 - 3,76 = 99,5\%, \text{ что составляет } 378 \text{ В.}$$

4. ПИТАЮЩАЯ И РАСПРЕДЕЛИТЕЛЬНАЯ СЕТЬ 6-10КВ ПРЕДПРИЯТИЙ

Передача и распределение электроэнергии на напряжении 6-10кВ осуществляется в тех случаях, когда предприятия расположены недалеко (1-3км) от источника питания и имеют сравнительно небольшие электрические нагрузки. Система электроснабжения на напряжении 6-10кВ таких предприятий включает в себя несколько составных элементов: питающую сеть 6-10кВ, распределительный пункт (РП) и распределительную сеть того же напряжения с присоединенными к ней цеховыми трансформаторами. Вся сеть напряжением 6-10кВ таких предприятий выполняется, как правило, кабелями. Их пропускная способность определяется несколькими расчетными критериями в зависимости от используемых схемных решений: экономической плотности тока, нагревом тока нагрузки продолжительного, послеаварийного режимов и термической устойчивостью тока аварийного режима.

Сечение жил кабеля по экономической плотности тока определяется по выражению

$$F_{\text{э}} = \frac{I_p}{j_{\text{э}}}, \quad (4.1)$$

где I_p – расчетный ток линии в продолжительном режиме работы, $j_{\text{э}}$ – экономическая плотность тока, принимаемая в зависимости от числа часов использования максимальной нагрузки, рода изоляции и материала проводника, табл. П12. По справочной литературе принимается ближайшее стандартное сечение и указывается допустимая токовая нагрузка.

Ток продолжительного режима работы линии

$$I_p = \frac{S_p}{\sqrt{3} \cdot U_n}, \quad (4.2)$$

где S_p – расчетная нагрузка линии с учетом потерь мощности в трансформаторах.

Сечение токоведущих жил кабеля по этому режиму определяется согласно условию

$$I_n \geq I_p, \quad (4.3)$$

где I_n – номинальный ток кабеля, принимается по табл. П13 и корректируется с учетом условий прокладки соответствующими коэффициентами.

Послеаварийный режим может возникнуть в тех случаях, когда одна из линий, питающих электроустановку, отключается (при КЗ или ремонте), а оставшаяся в работе несет удвоенную нагрузку.

Сечение жил кабеля для такого режима определяется по условию

$$I_{n.a.} \leq I_n k_{пер.}, \quad (4.4)$$

где $I_{n.a.}$ – ток нагрузки линии в послеаварийном режиме работы, $k_{пер.}$ – коэффициент допустимой послеаварийной перегрузки, принимается из [4], I_n – номинальный ток выбранного кабеля.

Проверка кабелей на термическую устойчивость током КЗ производится с использованием выражения

$$F_{my} = \frac{\sqrt{B_k}}{C}, \quad (4.5)$$

где B_k – тепловой импульс от тока короткого замыкания, C – расчетный коэффициент, принимаемый из [4].

Величина теплового импульса

$$B_k = I_\infty^2 (t_{откл} + T_a), \quad (4.6)$$

где I_∞ – действующее значение установившегося тока КЗ в начале линии; $t_{откл}$ – время отключения КЗ; T_a – постоянная времени затухания апериодической составляющей тока КЗ, определяется по выражению

$$T_a = \frac{x_\Sigma}{w \cdot r_\Sigma}, \quad (4.7)$$

где x_Σ и r_Σ – результирующие индуктивное и активное сопротивления короткозамкнутой цепи; w – угловая частота.

Из перечисленных критериев определяющим в конкретных условиях становится тот, который обуславливает наибольшее сечение жил кабеля.

4-1. (Пример). Определить сечение кабельных линий, питающих односекционные РП-1 и РП-2 напряжением 10 кВ, а также кабельной перемычки между ними, обеспечивающей 20%-е резервирование нагрузки РП-2. Расчетная нагрузка присоединенных к РП потребителей $S_{p1} = 2,8 \text{ МВ} \cdot \text{А}$, $S_{p2} = 3 \text{ МВ} \cdot \text{А}$. На шинах источника питания $I_\infty = 5,3 \text{ кА}$, на шинах РП-1 $I_\infty = 5,2 \text{ кА}$; $T_a = 0,01 \text{ с}$; $T_m = 3500 \text{ ч}$.

Решение.

Определяются токи нагрузки обоих РП

$$I_{p1} = \frac{2800}{\sqrt{3} \cdot 10} = 162 \text{ А}; \quad I_{p2} = \frac{3000}{\sqrt{3} \cdot 10} = 173 \text{ А}.$$

Выбираются сечения кабелей линий, питающих РП по допустимому нагреву токами нагрузки согласно условию (4.3). Поскольку нагрузки обоих РП примерно одинаковы, принимаются для них кабели ААШВУ-10(3х70), $I_n = 165 \text{ А}$ при прокладке в земле.

С учетом $T_m = 3500 \text{ ч}$ экономическая плотность тока $j_3 = 1,4 \text{ А/мм}^2$. Соответственно сечение кабелей

$$F_1 = \frac{162}{1,4} = 116 \text{ мм}^2;$$

$$F_2 = \frac{173}{1,4} = 123 \text{ мм}^2.$$

Принимаются стандартное сечение обеих кабельных линий, $F = 120 \text{ мм}^2$, $I_n = 240 \text{ А}$.
Токовая нагрузка послеаварийного режима при отключении линии, питающей РП-2

$$I_{n.a.} = \frac{2,8 + 0,2 \cdot 3}{\sqrt{3} \cdot 10} = 196 \text{ А}.$$

В соответствии с (4.4) ток послеаварийного режима
 $196 < 1,3 \cdot 165$.

Следовательно, сечение кабельной линии, выбранное по допустимому нагреву током нагрузки является достаточным и в послеаварийном режиме.

Термически устойчивое сечение кабеля

$$F_{\text{ты}} = \frac{\sqrt{48,7 \cdot 10^6}}{100} = 69,8 \text{ мм}^2, \text{ где } B_k = (5,3 \cdot 10^3)^2 \cdot (1,6 + 0,01) = 48,7 \cdot 10^6.$$

Принимается стандартное сечение $F = 70 \text{ мм}^2$. Поскольку условие экономической плотности тока обусловило самое большое сечение $F = 120 \text{ мм}^2$, оно и является определяющим для обеих линий, питающих РП-1 и РП-2.

Расчетный ток кабельной перемычки между РП-1 и РП-2

$$I_{p1-2} = \frac{0,2 \cdot 3000}{\sqrt{3} \cdot 10} = 34,5 \text{ А}.$$

По допустимому нагреву током нагрузки согласно (4.3) принимается кабель ААШВУ-10(3x16), $I_n = 70 \text{ А}$.

Термически устойчивое сечение кабельной перемычки

$$F_{\text{ты}} = \frac{\sqrt{27,3 \cdot 10^6}}{100} = 52,2 \text{ мм}^2, \text{ где } B_k = (5,2 \cdot 10^3)^2 \cdot (1,0 + 0,01) = 27,3 \cdot 10^6 \text{ А}^2 \cdot \text{с}.$$

Принимается ближайшее стандартное сечение $F_{\text{ты}} = 50 \text{ мм}^2$.

Таким образом, определяющим для кабельной перемычки является условие термической устойчивости к токам КЗ, по которому ее сечение принимается равным 50 мм^2 .

4-2. Определить сечение радиальных кабельных линий, проложенных в земляной траншее и питающих двухсекционный РП напряжением 10кВ. Расчетная нагрузка присоединенных потребителей $S_p = 8,5 \text{ МВ} \cdot \text{А}$. Время использования максимальной нагрузки $T_m = 4000 \text{ ч}$., установившийся ток КЗ на шинах источника питания $I_\infty = 9 \text{ кА}$, $T_a = 0,01 \text{ с}$.

4-3. Две двухтрансформаторных ТП подключены к двойной сквозной магистрали. Номинальная мощность и коэффициент загрузки трансформаторов $S_n = 1000 \text{ кВ} \cdot \text{А}$, $k_3 = 0,7$. Ток короткого замыкания на шинах РП напряжением 10кВ, куда подключены магистрали, $I_\infty = 5,8 \text{ кА}$, $T_a = 0,01 \text{ с}$, $T_m = 3500 \text{ ч}$. Выбрать кабели магистралей с учетом потерь в трансформаторах ТП.

4-4. Выбрать кабели радиальных линий напряжением 10кВ, питающих двухтрансформаторную ТП мощностью $2 \times 1600 \text{ кВ} \cdot \text{А}$ и коэффициентом загрузки $k_3 = 0,7$. Ток КЗ на шинах РП, куда подключены линии, $I_\infty = 6 \text{ кА}$, $T_a = 0,01 \text{ с}$, $T_m = 3000 \text{ ч}$. Кабели будут проложены в земляной траншее.

4-5. Определить сечение кабельной линии напряжением 10кВ, питающей по схеме одиночной магистрали три однострансформаторных ТП с трансформаторами $S_n = 630 \text{ кВ} \cdot \text{А}$, $k_3 = 0,85$. Ток КЗ на шинах РП, куда присоединена магистраль, для варианта **а**: $I_\infty = 12 \text{ кА}$, для варианта **б**: $I_\infty = 5,5 \text{ кА}$. Для обоих вариантов $T_a = 0,01 \text{ с}$, $T_m = 3000 \text{ ч}$.

5. СИЛОВЫЕ ТРАНСФОРМАТОРЫ ПОДСТАНЦИЙ

Основным и наиболее дорогостоящим элементом любой системы электроснабжения предприятия являются силовые трансформаторы цеховых и главных понижающих подстанций. Эффективное использование суммарной трансформаторной мощности на предприятии позволяет проектировать наиболее экономичную систему его электроснабжения.

Экономичность принимаемых технических решений при выборе мощности трансформаторов и их количества определяется в результате сравнения приведенных затрат, например, двух вариантов. Не учитывая влияния компенсации реактивной мощности на выбор трансформаторов, величины приведенных затрат для каждого варианта:

$$Z_{T1} = EK_{T1} + [\Delta P_{xx1} + (\frac{S}{S_{H1}})^2 \cdot \Delta P_{H1}] \cdot C_o, \quad (5.1)$$

$$Z_{T2} = EK_{T2} + [\Delta P_{xx2} + (\frac{S}{S_{H2}})^2 \cdot \Delta P_{H2}] \cdot C_o, \quad (5.2)$$

где K_{T1} и K_{T2} – капитальные затраты по трансформаторам; S и S_H – средняя нагрузка и номинальная мощность трансформаторов, ΔP_{xx} и ΔP_H – потери активной мощности в трансформаторе при холостом ходе и при номинальной нагрузке; C_o – удельная стоимость активных потерь.

Можно также воспользоваться разницей приведенных затрат сравниваемых вариантов:

$$\Delta Z_T = Z_{T2} - Z_{T1} = EK_{T2} + [\Delta P_{xx} + (\frac{S}{S_{H1}})^2 \cdot \Delta P_H] \cdot C_o, \quad (5.3)$$

где $\Delta K_T = K_{T2} - K_{T1}$; $\Delta P_{xx} = \Delta P_{xx2} - \Delta P_{xx1}$; $\Delta P_H = \frac{\Delta P_{H2}}{K_2} - \Delta P_H$; $K = \frac{S_{H2}}{S_{H1}}$; $E = P_H + \frac{\Delta Z}{\Delta K}$ –

коэффициент дополнительных капитальных вложений.

Выбор количества и мощности трансформаторов цеховых подстанций (ТП) определяется рядом общих положений (величины нагрузки, распределения электроприемников по площади цеха, режима их работы); а также местными условиями (условия окружающей среды, наличие свободного места установки подстанции), в которых трансформатор будет работать.

Поскольку в этих случаях сравниваются, в основном, трансформаторы мощностью 630, 1000, 1600 и 2500кВ·А, то при удельных плотностях нагрузок на единицу производственной площади $S_{уд} < 0,2\text{кВ}\cdot\text{А}/\text{м}^2$, $S_{уд} = 0,2 \div 0,3\text{кВ}\cdot\text{А}/\text{м}^2$ и $S_{уд} > 0,3\text{кВ}\cdot\text{А}/\text{м}^2$ рекомендуется [7] использовать трансформаторы номинальной мощностью 630÷1000кВА, 1600кВ·А и 2500кВ·А соответственно. Состав электроприемников конкретных цехов с учетом категории надежности их электроснабжения регламентирует целесообразность использования одно- или двухтрансформаторных ТП. При этом при выборе трансформаторов на главных понижающих подстанциях (ГПП), от которых предполагается электроснабжение предприятий, следует учитывать то обстоятельство, что своих проектных мощностей предприятия достигают по прошествии нескольких лет их работы. Поэтому с учетом реальных нагрузок и их динамики роста следует выбирать такие мощности трансформаторов, чтобы спустя 10-15 лет их работы на предприятии можно было бы заменить на более мощные, а существующие передать в эксплуатацию другим потребителям.

При проектировании и эксплуатации подстанций необходимо предусматривать экономически целесообразный режим работы трансформаторов. Сущность его состоит в том, что при наличии нескольких трансформаторов, работающих на общие шины, количество включенных трансформаторов определяется условием минимума приведенных по-

ть мощности. Приведенные потери включают в себя потери активной мощности в самих трансформаторах, а также потери в элементах системы электроснабжения по всей цепи питания от источников до рассматриваемого трансформатора, от передачи реактивной мощности, потребляемой ими, т.е.

$$\Delta P'_T = \Delta P'_{xx} + k_3^2 \Delta P'_{кз}, \quad (5.4)$$

где $\Delta P'_{xx} = \Delta P_{xx} + k_{un} \Delta Q_{xx}$ – приведенные потери холостого хода трансформаторов, $\Delta P'_{кз} = \Delta P_{кз} + k_{un} \Delta Q_{кз}$ – приведенные потери нагрузочные, k_3 – коэффициент загрузки, k_{un} – коэффициент изменения потерь, задается энергосистемой в пределах $k_{un} = 0,02-0,05$;

$$\Delta Q_{xx} = \frac{I_{xx} \%}{100} S_{HT} \text{ – реактивная мощность холостого хода трансформатора,}$$

$$\Delta Q_{кз} = \frac{U_{к} \%}{100} \varepsilon S_{HT} \text{ – реактивная мощность трансформатора при номинальной на-}$$

грузке.

Выражение (5.4) можно представить в иной форме

$$\Delta P'_T = \Delta P'_{xx} + \frac{\Delta P'_{кз}}{S_{HT}^2} S^2, \quad (5.5)$$

где S – значение нагрузки трансформатора.

Полученное уравнение представляет собой параболу. Для количества работающих трансформаторов одинаковой мощности “ n ” и “ $n-1$ ” при неизменной нагрузке подстанции обе параболы представленные графически, будут иметь общую точку пересечения, в которой справедливо равенство

$$\Delta P'_{Tn} = \Delta P'_{T(n-1)}. \quad (5.6)$$

Подставив в (5.6) правые части соответствующих уравнений и решив относительно нагрузки подстанции, получим уравнение

$$S = S_{HT} \sqrt{n(n-1) \frac{\Delta P'_{xx}}{\Delta P'_{кз}}} \quad (5.7)$$

С помощью (5.7) можно оценить, какое количество трансформаторов подстанции должно работать, чтобы обеспечить конкретное значение нагрузки.

5-1. (Пример). Определить количество и мощность трансформаторов при расчетных нагрузках цеха $P_p = 1800$ кВт, $Q_p = 1200$ квар. В цехе имеются потребители всех категорий по надежности электроснабжения. Значения других параметров: $T_m = 6800$ ч., $T_r = 8760$ ч., $S_{уд} = 0,2$ кВфА /м².

Решение. Полные расчетная и средняя нагрузки цеха:

$$S_p = \sqrt{1800^2 + 1200^2} = 2160 \text{кВфА};$$

$$S_{cp} = 2160 \frac{6800}{8760} = 1677 \text{кВфА}.$$

При наличии в цехе потребителей I и II категорий следует использовать двух-трансформаторные ТП с коэффициентом загрузки трансформаторов $K_3 = 0,7$.

Рассматриваются два варианта: с использованием трансформаторов $S_H = 1000$ кВА (вариант а) и $S_H = 1600$ кВА (вариант б).

Количество трансформаторов цеха:

$$\text{(вариант а) } n = \frac{2160}{0,7 \cdot 1000} = 3,08.$$

Принимается: ТП-1 – 2х1000кВА, ТП-2 – 1х1000кВА;

$$\text{(вариант б) } n = \frac{2160}{0,7 \cdot 1600} = 1,94.$$

Принимается: ТП-1 – 2х1600кВА.

Сравниваются оба варианта при следующих условиях: $K_{т1} = 11 \text{ т.р.}; K_{т2} = 16 \text{ т.р.}$

$$\Delta P_{xx2} - \Delta P_{xx1} = 3,3 - 2,45 = 0,85 \text{ кВт}, E = 0,2.$$

$$\Delta P_{н1} = 12,2 \text{ кВт}, \Delta P_{н2} = 18 \text{ кВт}, \text{ переводной коэффициент } k_{перев} = 500000.$$

Определяется разница в приведенных затратах вариантов для принятого количества трансформаторов.

$$\Delta K_{т} = 2 \cdot 16 - 3 \cdot 11 = -1 \text{ т.р.},$$

$$\Delta P_{xx} = 2 \cdot 3,3 - 3 \cdot 2,45 = -0,8 \text{ кВт}.$$

$$C_0 = \frac{a}{T_m} + e = \frac{40 \cdot 10^6}{6800} + 28 \cdot 10^3 = 34 \cdot 10^3 \text{ руб/кВт}\cdot\text{год};$$

$$\Delta P_{н} = \frac{18 \cdot 2}{1,6^2} - 12,2 \cdot 3 = -22 \text{ кВт}.$$

с учетом (2)

$$\Delta Z_{т} = 0,2(-1)(5 \cdot 10^5) + [(-0,8) + \left(\frac{1677}{1000}\right)^2 \cdot (-22)] \cdot 34 \cdot 10^3 = -1,7 \cdot 10^5 \text{ т.р.}$$

Т.к. $\Delta Z < 0$, то экономичнее вариант с трансформаторами $S_{н} = 1600 \text{ кВ}\cdot\text{А}$.

5-2. Определить количество и мощность цеховых трансформаторов для двух вариантов. Сравнить экономические показатели вариантов с учетом затрат на установку БНК-0,38кВ. В цехе имеются электроприемники всех категорий по надежности электропитания.

Вариант а. Расчетные нагрузки цеха $P_p = 4300 \text{ кВт}$, $Q_p = 5000 \text{ квар}$, $S_{уд} = 0,3 \text{ кВА/м}^2$. Компенсация реактивной мощности в сети 0,38кВ отсутствует.

Вариант б. Исходные расчетные данные те же, но в цеховой сети установлены БНК-0,38кВ суммарной мощностью $Q_{бк} = 2000 \text{ квар}$.

5-3. Группа из трех цехов предприятия имеет потребители II и III категорий. Расчетные нагрузки цехов:

$$P_{p1} = 2500 \text{ кВт}, \\ Q_{p1} = 2000 \text{ квар},$$

$$P_{p2} = 1800 \text{ кВт}, \\ Q_{p2} = 1900 \text{ квар},$$

$$P_{p3} = 2000 \text{ кВт}, \\ Q_{p3} = 2100 \text{ квар}.$$

Расстояние между цехами 50м.

Определить количество и мощность цеховых трансформаторов, предусмотрев для потребителей II категории двухтрансформаторные ТП (вариант а). Для варианта б предусматриваются однострансформаторные ТП с резервированием в 20% по вторичному напряжению между цехами. Дать экономическое сравнение вариантов.

5-4. Группа из четырех промышленных объектов имеет потребители I, II и III категорий. Расчетные нагрузки каждого объекта:

$$P_{p1} = 3000 \text{ кВт}, \\ Q_{p1} = 2800 \text{ квар},$$

$$P_{p2} = 3500 \text{ кВт}, \\ Q_{p2} = 3200 \text{ квар},$$

$$P_{p3} = 2500 \text{ кВт}, \\ Q_{p3} = 3000 \text{ квар},$$

$$P_{p4} = 5000 \text{ кВт}, \\ Q_{p4} = 4500 \text{ квар}.$$

Самый ближайший энергообъект (ТЭЦ) находится на расстоянии 6км. Определить количество и мощность силовых трансформаторов подстанции, от которой предполагается питать промышленные объекты. Коэффициент разновременности максимумов нагрузки $k_{рм} = 0,81$.

5-5. Определить количество и мощность трансформаторов на подстанции глубокого ввода 110/10кВ, от которой предполагается осуществить электроснабжение машиностроительного завода. Максимальная суточная нагрузка завода в течение 2-х часов $S_m = 23\text{мВА}$. Коэффициент заполнения графика $k_{зг} = \frac{S_{ср}}{S_m} = 0,7$. Нагрузка потребителей I категории составляет $S_p = 4\text{мВА}$.

6. ПОТЕРИ МОЩНОСТИ И ЭНЕРГИИ В ЭЛЕМЕНТАХ СИСТЕМЫ ЭЛЕКТРОСНАБЖЕНИЯ

Работа таких элементов системы электроснабжения, как линии электропередачи, силовые трансформаторы, токоограничивающие реакторы, сопровождается потерями мощности и энергии.

В зависимости от наличия необходимых исходных данных их можно определить для линий электропередач:

- 1) по среднеквадратичному току $I_{ск}$,
 - 2) по максимальному току I_m .
- Среднеквадратичный ток оценивается выражением

$$I_{ск} = k_{\phi} I_{ср}. \quad (6.1)$$

Среднее значение тока при известном расходе активной электроэнергии за время T_d

$$I_{ср} = \frac{\mathcal{E}_a}{\sqrt{3} \cdot U_n \cos \varphi_{св} \cdot T_d}, \quad (6.2)$$

где T_d – время действительной работы линии, \mathcal{E}_a – расход активной энергии за время T_d , $\cos \varphi_{св}$ – средневзвешенное значение коэффициента активной мощности.

Коэффициент формы графика $k_{\phi} = 1,05 \div 1,1$ для электроприемников продолжительного режима работы при $n > 2$ и электроприемников повторно-кратковременного режима работы при $n > 20$. Для электроприемников повторно-кратковременного режима работы при $n < 20$

$$k_{\phi} = \sqrt{1 + \frac{1 - ПВ}{n_s \cdot ПВ}}, \quad (6.3)$$

где ПВ – продолжительность включения электроприемников, n_s – эффективное число электроприемников.

Потери активной мощности и энергии в линии

$$\Delta P = 3 I_{ск}^2 R_{л} 10^{-3}; \quad (6.4)$$

$$\Delta \mathcal{E}_a = \Delta P \mathcal{E} T_d. \quad (6.5)$$

Потери реактивной мощности и энергии

$$\Delta Q = 3 I_{ск}^2 x_{л} 10^{-3}; \quad (6.6)$$

$$\Delta \mathcal{E}_p = \Delta Q \cdot T_d, \quad (6.7)$$

где R_l и X_l – активное и индуктивное сопротивления линии.

При известном расходе активной энергии за определенное время (сутки, год), а также известной величине максимальной активной нагрузки P_M можно найти время T_M , в течение которого линия, работая с неизменной максимальной нагрузкой, передает эту энергию потребителю

$$T_M = \frac{\mathcal{E}_a}{P_M}. \quad (6.8)$$

По известным значениям \mathcal{E}_a и T_M определяется максимальный ток за рассматриваемый период времени

$$I_M = \frac{\mathcal{E}_a}{\sqrt{3} \cdot U_n \cos \varphi_{св} T_M}. \quad (6.9)$$

Потери активной и реактивной мощности в линиях

$$\Delta P_l = 3 I_M^2 R_l 10^{-3}; \quad (6.10)$$

$$\Delta Q_l = 3 I_M^2 X_l 10^{-3}, \quad (6.11)$$

Для определения потерь энергии в этом случае учитывается время максимальных потерь τ . Его значение определяется по графикам зависимости $\tau = f(T_M, \cos \varphi)$. При отсутствии графиков можно воспользоваться для определения τ приближенным выражением

$$\tau = (0,124 + \frac{T_M}{10^4})^2 8760. \quad (6.12)$$

Потери активной и реактивной энергии в линиях

$$\mathcal{E}_a = \Delta P \cdot \tau; \quad (6.13)$$

$$\mathcal{E}_p = \Delta Q \cdot \tau. \quad (6.14)$$

В трансформаторах потери мощности и энергии определяются по их каталожным данным, если известна фактическая нагрузка S .

Суммарные активные и реактивные потери мощности

$$\Delta P_T = \Delta P_{xx} + \left(\frac{S}{S_{HT}}\right)^2 \cdot \Delta P_{кз}; \quad (6.15)$$

$$\Delta Q_T = \frac{S_{HT}}{100} \left[i_{xx} + \left(\frac{S}{S_{HT}}\right)^2 \cdot U_{\kappa} \right]. \quad (6.16)$$

Потери энергии

$$\Delta \mathcal{E}_{AT} = \Delta P_{xx} \cdot T_{\theta} + \Delta P_{кз} \left(\frac{S}{S_{HT}}\right)^2 \cdot \tau; \quad (6.17)$$

$$\Delta \mathcal{E}_{PT} = \frac{S_{HT}}{100} \left[i_{xx} \cdot T_{\theta} + U_{\kappa} \left(\frac{S}{S_{HT}}\right)^2 \cdot \tau \right], \quad (6.18)$$

где T_{σ} – время включения трансформатора.

В токоограничивающих реакторах потери активной и реактивной мощности

$$\Delta P_p = 3\Delta P_{нф} \left(\frac{I}{I_n}\right)^2; \quad (6.19)$$

$$\Delta Q_p = 3\Delta Q_{нф} \left(\frac{I}{I_n}\right)^2, \quad (6.20)$$

где $\Delta P_{нф}$ и $\Delta Q_{нф}$ – потери активной и реактивной мощности в одной фазной обмотке реактора при номинальном токе [9], I – фактическая токовая нагрузка фазной обмотки реактора.

Потери активной и реактивной энергии в трехфазном реакторе

$$\Delta \mathcal{E}_a = \Delta P_p \tau T_{\sigma}, \quad (6.21)$$

$$\Delta \mathcal{E}_p = \Delta Q_p \tau. \quad (6.22)$$

6-1. (Пример). Определить потери активной энергии в кабельной линии длиной 3,5км, выполненной кабелем ААШВУ-10(3х120), питающей цех предприятия с трехменным режимом работы. Годовой расход электроэнергии по цеху составляет $11000 \times 10^3 \text{ кВт}\cdot\text{ч}$. при максимальной токовой нагрузке $I_m = 200\text{А}$ и $\cos\varphi = 0,85$.

Решение.

По справочным материалам определяется $r_0 = 0,258 \text{ Ом/км}$ для кабеля с алюминиевыми жилами.

Определяется активное сопротивление линии

$$R_{л} = r_0 \ell = 0,258 \times 3,5 = 0,9 \text{ Ом}.$$

Определяется максимальная нагрузка линии

$$P_m = \sqrt{3} \cdot U_n I_m \cos\varphi = \sqrt{3} \cdot 10 \cdot 200 \cdot 0,85 = 2941 \text{ кВт}.$$

Число часов использования максимальной нагрузки

$$T_m = \frac{11000 \cdot 10^3}{2941} = 3740 \text{ ч}.$$

Используя (6.12) определяется время максимальных потерь

$$\tau = \left(0,124 + \frac{3740}{10^4}\right)^2 8760 = 2170 \text{ ч}.$$

Определяются потери активной энергии в линии за год

$$\Delta \mathcal{E}_a = 3(200)^2 \times 0,9 \times 2170 \times 10^{-3} = 234,4 \times 10^3 \text{ кВт}\cdot\text{ч}.$$

6-2. Цеховая ТП с трансформаторами 2х1600кВА подключена двумя радиальными линиями ($\ell = 0,8\text{км}$), выполненными кабелем ААБ10(3х70). Годовой расход электроэнергии электроприемниками цеха $\mathcal{E}_{ар} = 9000 \times 10^3 \text{ кВт}\cdot\text{ч}$. при $\cos\varphi = 0,87$. Время действительной работы линии $T_d = 5500\text{ч}$. Определить потери активной и реактивной мощности и энергии в линиях.

6-3. Определить годовые потери активной и реактивной электроэнергии в трансформаторе $S_n = 1000\text{кВА}$ с коэффициентами загрузки $k_3 = 0,85$. Число часов использования максимальной нагрузки $T_m = 3500\text{ч}$., $\cos\varphi = 0,8$.

6-4. Двухсекционный РП питается радиальными линиями, $\ell = 1,5\text{км}$, выполненными кабелем ААШВУ-10(3х185). Годовой расход электроэнергии присоединенных потребителей $40000 \cdot 10^3 \text{ кВт}\cdot\text{ч}$. при $\cos\varphi = 0,88$. Время действительной работы линий $T_d = 7500\text{ч}$. Определить потери активной и реактивной мощности в линиях.

6-5. Определить годовые потери активной энергии в трехфазном реакторе РБА-10-630-0,56УЗ, максимальная токовая нагрузка которого $I_{\max} = 520\text{А}$, потери в фазной обмотке при номинальном токе $\Delta P_{\text{нф}} = 4,6\text{кВт}$.

7. КОМПЕНСАЦИЯ РЕАКТИВНОЙ МОЩНОСТИ

7.1 Экономическое значение реактивной мощности, потребляемой из энергосистемы

Экономическое значение реактивной мощности, потребляемой из энергосистемы в часы больших нагрузок ее сети определяется с учетом суммарных расчетных нагрузок (активной и реактивной) потребителя [10]

$$Q_3 = \bar{P}_p \cdot \text{tg}\varphi_3, \quad (7.1)$$

Математическое ожидание расчетных нагрузок потребителя

$$\bar{P}_p = P_p \cdot k_o, \quad \bar{Q}_p = Q_p \cdot k_o, \quad (7.2)$$

где k_o – коэффициент приведения расчетных нагрузок, равный 0,9.

Нормативное значение коэффициента $\text{tg}\varphi_{\text{эн}}$, которым пользуется энергоснабжающая организация, определяется по выражению

$$\text{tg}\varphi_{\text{эн}} = \frac{240}{a \cdot d_{\max} + 50b} \text{tg}\varphi_B \cdot k_1, \quad (7.3)$$

где d_{\max} – отношение потребления энергии в квартале максимума нагрузки энергосистемы к потреблению ее в квартале максимума нагрузки предприятия, при отсутствии необходимых данных $d_{\max} = 1$; a – основная ставка тарифа на активную мощность, руб/(кВт×год); b – дополнительная ставка тарифа на активную энергию, руб/кВтч; $\text{tg}\varphi_B$ – базовый коэффициент реактивной мощности, принимается равным 0,25; 0,3; 0,4 для сетей 6-20кВ, присоединенных к шинам подстанции с высшим напряжением 35,110 и 220-330кВ соответственно; k_1 – коэффициент удорожания конденсаторов, принимается равным кратности повышения тарифа на электроэнергию

$$k_1 = k_w = \frac{a \cdot k_{w1} + b k_{w2} \cdot 10^{-2} \cdot T_m}{a + b \cdot T_m \cdot 10^{-2}}, \quad (7.4)$$

где T_m – число часов использования максимальной нагрузки, оно определяется характером и сменностью работы потребителя в год (ч):

- для односменных предприятий – 1800-2500;
- для двухсменных предприятий – 3500-4500;
- для трехсменных предприятий – 5000-7000.

k_{w1} и k_{w2} – коэффициент увеличения основной и дополнительной ставок тарифа на электроэнергию (определяются делением действующих ставок тарифа на 60 и $1,8 \times 10^{-2}$) соответственно. Если в результате расчета окажется, что $\text{tg}\varphi_{\text{эн}} > 0,6$, его значение принимается равным 0,6.

7.2. Батареи статических конденсаторов напряжением до1кВ

Выбор средств компенсации РМ осуществляется в два расчетных этапа:

- при потреблении РМ из энергосистемы в пределах экономического ее значения $Q_э$;
- при потреблении РМ из энергосистемы, превышающем экономическое значение $Q_п$.

На первом этапе определяется мощность батарей низковольтных конденсаторов (БНК), устанавливаемых в сетях до 1кВ по критерию выбора минимального числа цеховых трансформаторов.

Для каждой группы цеховых трансформаторов одинаковой мощности определяется минимальное их количество по выражению

$$N_{Тмин} = \frac{P_{рн}}{\beta_T \cdot S_{ТН}}, \quad (7.5)$$

где $P_{рн}$ – суммарная расчетная активная нагрузка напряжением до 1кВ данной группы цеховых трансформаторов, β_T – коэффициент загрузки трансформаторов, определяется в зависимости от категории потребителей по надежности электроснабжения присоединенных потребителей; $S_{ТН}$ – номинальная единичная мощность цехового трансформатора, принимается в зависимости от удельной плотности нагрузки на единицу производственной площади [7].

Полученное значение округляется до ближайшего большего целого числа.

Наибольшая РМ, которую можно передать в сеть до1кВ при заданном β_T определяется: – для трансформаторов, заполненных маслом или негорючей жидкостью

$$Q_T = \sqrt{(1,1\beta_T S_{ТН} N_{Тмин})^2 - P_{рн}^2}; \quad (7.6)$$

- для сухих трансформаторов

$$Q_T = \sqrt{(1,05\beta_T S_{ТН} N_{Тмин})^2 - P_{рн}^2}; \quad (7.7)$$

Мощность низковольтных конденсаторов

$$Q_{нк1} = Q_{рн} - Q_T, \quad (7.8)$$

где $Q_{рн}$ – суммарная расчетная реактивная нагрузка до 1кВ рассматриваемой группы цеховых трансформаторов. При условии что, $Q_{нк1} < 0$, БНК в сети до 1кВ не устанавливаются.

7.3. Синхронные электродвигатели

В зависимости от номинальной мощности и частоты вращения синхронные электродвигатели рассматриваются индивидуально в целях использования их реактивной мощности для компенсации.

Располагаемая реактивная мощность синхронных двигателей, у которых

$P_{н0} > 2500\text{кВт}$ или $n > 1000 \frac{1}{\text{мин}}$ во всех случаях используется для компенсации реактивной мощности у потребителей

$$Q_{д1} = \sum(Q_{др} - Q_{дн}) \cong \sum 0,2f Q_{дн}. \quad (7.9)$$

Участие в компенсации реактивной мощности синхронных двигателей, у которых $P_{н0} \leq 2500\text{кВт}$ или $n \leq 1000 \frac{1}{\text{мин}}$ целесообразно только при соответствующем технико-экономическом обосновании. Для этого определяется соотношение

$$R = \frac{C_{Q_э}}{C_{рГ}}. \quad (7.10)$$

Удельная стоимость потребления реактивной мощности и энергии из энергосистемы, не превышающего экономического значения для потребителей, имеющих приборы учета Q_{\max} .

$$C_{Q_3} = (C_1 + d_1 T_{M_{Q_3}} \cdot 10^{-2}) \cdot 1,6 \cdot K_1, \quad (7.11)$$

где C_1 – плата за 1квар потребленной реактивной мощности, принимается $C_1 = 1,2$ руб/кварфгод, d_1 – плата за 1 кварфч потребленной реактивной энергии, принимается $d_1 = 0,03$ коп./кварфч., $T_{M_{Q_3}}$ – годовое число часов использования максимальной реактивной мощности при потреблении из энергосистемы Q_3 .

Значение $T_{M_{Q_3}}$ определяется в зависимости от соотношения ψ и K_M по выражениям:

$$\text{при } \psi \leq K_M \quad T_{M_{Q_3}} = \frac{T_{\Gamma}(K_M - 2\Psi + 1)}{2(1 - \Psi)}, \quad (7.12)$$

$$\text{при } \psi > K_M \quad T_{M_{Q_3}} = \frac{T_{\Gamma}(1 - \Psi)}{2(1 - K_M)}, \quad (7.13)$$

где ψ – степень компенсации, величина которой может быть принята равной 0,7; 0,6; 0,5; 0,25 для ГПП с первичным напряжением 35, 110, 220, 500кВ соответственно и при потреблении из энергосистемы Q_3 , при питании от шин генераторного напряжения $\psi = 0,25$. K_M – отношение натуральной минимальной нагрузки к натуральной максимальной нагрузке, принимается для 1-2-3-сменной и непрерывной работы равным 0,9; 0,8; 0,7; 0,8 соответственно, T_{Γ} – годовой фонд рабочего времени, для 1-2-3-сменной и непрерывной работы принимается 2000, 4000, 6000, 8500ч. соответственно.

Удельная стоимость потерь активной мощности в синхронных двигателях и конденсаторах при генерировании ими реактивной мощности

$$C_{P_{\Gamma}} = a \cdot K_{W_1} + b \cdot T_{\Gamma} \cdot 10^{-2} \cdot K_{W_2} \quad (7.14)$$

После определения величины соотношения R , по табл.П14 находится коэффициент α . Суммарная реактивная мощность от синхронных двигателей номинальной мощностью

$$P_{HD} \leq 2500 \text{кВт и скорости } n = \leq 1000 \frac{1}{\text{мин}}$$

$$Q_{D_2} = \sum \alpha \cdot Q_{DH}, \quad (7.15)$$

Реактивная мощность от синхронных двигателей, которую экономически целесообразно использовать для компенсации при одновременном потреблении из энергосистемы Q_3

$$Q'_D = Q_{D_1} + Q_{D_2}. \quad (7.16)$$

7.4 Анализ баланса реактивной мощности

После определения Q_{D_1} , Q_{HK} , Q'_D составляется баланс реактивной мощности на границе балансового разграничения с энергосистемой

$$\Delta Q' = \bar{Q}_P - Q_{HK_1} - Q'_D - Q_3, \quad (7.17)$$

Если $\Delta Q' < 0$, то рекомендуется уменьшить значение Q_{Σ} до обеспечения условия $\Delta Q' = 0$. При $\Delta Q' > 0$ рассматривается возможность получения дополнительной реактивной мощности от следующих источников:

1. Синхронные двигатели мощностью до 2500кВт и $n \leq 1000 \frac{1}{\text{мин}}$, если располагаемая мощность этих двигателей не используется полностью при потреблении из энергосистемы экономического значения Q_{Σ} .

2. БНК, дополнительно устанавливаемые сверх $Q_{НК}$.

3. БВК, устанавливаемые в узлах нагрузки 6-10кВ.

4. Энергосистема, величина которой превышает экономическое значение $Q_n = \Delta Q'$.

Целесообразность более полного использования реактивной мощности от синхронных двигателей мощностью 2500кВт и $n \leq 1000 \frac{1}{\text{мин}}$ определяется по табл.П14, используя следующие положения.

Для предприятий с 1-2-3-х сменной работой затраты на генерирование реактивной мощности синхронными двигателями сопоставляются с затратами на потребление величины реактивной мощности из энергосистемы, превышающем экономическое ее значение и на генерирование реактивной мощности установками БНК. При этом используются следующие соотношения

$$R = \frac{C_{Q_n}}{C_{ПГ}} \text{ и } R = \frac{Z_{НК}}{C_{ПГ}}. \quad (7.18)$$

Для предприятий с непрерывным режимом работы затраты на генерирование реактивной мощности синхронными двигателями сопоставляются с затратами на потребление реактивной мощности из энергосистемы, превышающее экономическое значение и на генерирование реактивной мощности установками БВК. Соответствующие этому соотношения

$$R = \frac{C_{Q_n}}{C_{ПГ}} \text{ и } R = \frac{Z_{БК}}{C_{ПГ}}. \quad (7.19)$$

В указанных соотношениях C_{Q_n} - удельная стоимость потребления реактивной мощности и энергии из энергосистемы Q_n , превышающее экономическое значение, $Z_{НК}$ и $Z_{БК}$ - удельные затраты на компенсацию реактивной мощности установками БНК и БВК руб/квар.

Удельная величина C_{Q_n} для потребителей, имеющих приборы учета максимальной реактивной мощности

$$C_{Q_n} = (C_2 + d_2 T_{MQn} \cdot 10^{-2}) \frac{2K_1 K_W}{1 + K_1}, \quad (7.20)$$

где C_2 - плата за 1квар потребленной из энергосистемы реактивной мощности, превышающей экономическое значение, принимается $C_2 = 3,6$ руб/(квар год);
 d_2 - плата за 1квар ч потребленной реактивной энергии, принимается для потребителей, имеющих приборы учета $Q_{\text{макс}}$, $d_2 = 0,09$ коп/(квар ч);

T_{MQn} - годовое число часов использования максимальной реактивной мощности при ее потреблении из энергосистемы, превышающем экономическое значение. Величина T_{MQn} определяется по формулам (7.12) и (7.13) при значениях ψ

$$\psi = 1 - \frac{Q_n}{Q_p}, \quad (7.21)$$

где Q_n – потребление из энергосистемы реактивной мощности, превышающее экономическое значение.

Удельные затраты на компенсацию реактивной мощности конденсаторными установками БНК и БВК

$$Z_{\text{НК}} = 0,22C_{\text{НК}} + Z_{\text{рнк}}, \quad (7.22)$$

$$Z_{\text{ВК}} = 0,22(C_{\text{ВК}} + C_{\text{В}}) + Z_{\text{рвк}}, \quad (7.23)$$

где $C_{\text{НК}}$, $C_{\text{ВК}}$, $C_{\text{В}}$ – удельная стоимость батарей БНК, БВК и выключателя 6-10кВ. Их значения можно принять:

$$C_{\text{НК}} = 7,5 - 10,5 \text{ руб/квар},$$

$$C_{\text{ВК}} = 3,7 - 4,9 \text{ руб/квар},$$

$$C_{\text{В}} = 0,5 - 3 \text{ руб/квар} - \text{для камер КСО},$$

$$C_{\text{В}} = 0,9 - 5,1 \text{ руб/квар} - \text{для камер КРУ}.$$

Значения $C_{\text{НК}}$, $C_{\text{ВК}}$, $C_{\text{В}}$ должны быть откорректированы в связи с увеличением стоимости компенсирующих устройств на текущий период времени.

Значения $Z_{\text{рнк}}$ и $Z_{\text{рвк}}$ определяются следующим образом:

$$Z_{\text{рнк}} = C_{\text{рг}} \cdot \Delta P_{\text{кн}}, \quad (7.24)$$

$$Z_{\text{рвк}} = C_{\text{рг}} \cdot \Delta P_{\text{кв}}, \quad (7.25)$$

где $\Delta P_{\text{кн}}$ и $\Delta P_{\text{кв}}$ – удельные потери активной мощности в установках БНК и БВК, принимаются равными $\Delta P_{\text{кн}} = 0,004 \text{ кВт/квар}$; $\Delta P_{\text{кв}} = 0,002 \text{ кВт/квар}$.

По найденному наименьшему значению R определяется по табл.14 коэффициент α .

С учетом номинальной реактивной мощности синхронных двигателей

$$Q_{\text{Д}_3} = \Sigma \alpha Q_{\text{ДН}_1}. \quad (7.26)$$

Если значение R окажется меньше рассчитанного по формуле (7.10), то величина

$$Q_{\text{Д}_3} = Q_{\text{Д}_2}.$$

Результирующее значение используемой реактивной мощности от синхронного двигателя

$$Q_{\text{д}}^{\text{``}} = Q_{\text{Д}_1} + Q_{\text{Д}_3}. \quad (7.27)$$

Снова составляется баланс реактивной мощности

$$\Delta Q'' = \bar{Q}_p - Q_{\text{НК}_1} - Q_{\text{д}}'' - Q_{\text{с}}. \quad (7.28)$$

Если $\Delta Q'' > 0$, то для предприятий с 1-2-3-х сменной работой рассматривается целесообразность дополнительной установки БНК мощностью $Q_{\text{НК}_2}$.

С этой целью определяется значение экономически целесообразной реактивной мощности $Q_{\text{ТЭ}}$, которую можно передать через цеховые трансформаторы в сеть до 1кВ по

критериям минимальных активных потерь в сети 6-10кВ, стоимости БНК и стоимости потребляемой реактивной мощности (энергии) из энергосистемы.

При потреблении из энергосистемы мощности Q_{Π} , превышающем экономическое значение

$$Q_{TЭ} = \frac{3_{нк} - C_{Q\Pi}}{2A}, \quad (7.29)$$

Расчетная величина A , входящая в (7.29) определяется по выражению

$$A = \frac{C_{рп} \cdot R_{Э}}{U_n^2 \cdot 10^3}, \quad (7.30)$$

где $C_{рп}$ – удельная стоимость потерь активной мощности и энергии при передаче реактивной мощности во внутривоздушную сеть;

$R_{Э}$ – эквивалентное сопротивление сети 6-10кВ (от шин РП, ГПП до шин 0,4кВ цеховых ТП);

U_n – номинальное напряжение сети (6-10кВ).

Значение удельной стоимости активных потерь

$$C_{рп} = a K_{w_1} + b K_{w_2} \tau_Q 10^{-2}, \quad (7.31)$$

где τ_Q – число часов максимальных потерь при передаче реактивной мощности:

для $\psi \leq K_M$

$$\tau_Q = T_{\Gamma} \left[\frac{K_M - \psi}{1 - \psi} + \frac{1}{3} \frac{(1 - K_M)^2}{(1 - \Psi)^2} \right]; \quad (7.32)$$

для $\psi > K_M$

$$\tau_Q = \frac{1}{3} T_{\Gamma} \frac{1 - \Psi}{1 - K_M}. \quad (7.33)$$

При передаче реактивной мощности, не превышающей экономическое значение, ψ определяется как и для (7.12) и (7.13); при передаче реактивной мощности, превышающей экономическое значение – согласно (7.20).

Эквивалентное сопротивление сети 6-10кВ

$$R_{Э} = \frac{R_T - r_o \ell_{cp}}{N_T}, \quad (7.34)$$

где R_T – активное сопротивление схемы замещения трансформатора, Ом;

r_o – удельное сопротивление кабельной линии, Ом/км;

N_T – количество цеховых трансформаторов.

Величину R_T для трансформаторов 10кВ можно определить по табл.7-1.

Таблица.7-1

тип тр-ра	R_T (Ом) для $S_{ТН}$ (кВ·А)			
	630	1000	1600	2500
ТМЗ	1,91	1,08	0,64	0,38
ТСЗ	1,79	1,02	0,59	0,23

Значения r_o на данном расчетном этапе могут быть определены ориентировочно, т.к. формирование внутривоздушной сети 6-10кВ к началу расчетов по компенсации реак-

тивной мощности не завершено. Кроме того, сама электрическая сеть не всегда выполняется кабелями одинакового сечения. Следовательно, можно предложить лишь некоторые рекомендации, позволяющие хотя бы ориентировочно оценить величину r_0 , сущность которых заключается в следующем.

Практика расчетов показывает, что для питания цеховых трансформаторов мощностью 630, 1000кВ·А нередко используется кабель с алюминиевыми жилами 50 мм², для которого $r_0 = 0,625$ Ом/км. Трансформаторы мощностью 1600кВ·А и 2500кВ·А могут подключаться к центру питания кабелями 70 мм² и 95 мм², для которых $r_0 = 0,447$ Ом/км и $r_0 = 0,329$ Ом/км соответственно.

Средняя длина распределительной линии

$$\ell_{cp} = \frac{L}{N_T}, \quad (7.35)$$

где L – суммарная длина распределительных линий 6-10кВ, км.

Если полученное по (7.29) значение $Q_{TЭ} \leq 0$, то принимается $Q_{НК_2} = Q_T$, но не более $\Delta Q'$. При $Q_{TЭ} > Q_T$ принимается $Q_{НК_2} = 0$. Для условия $Q_{TЭ} < Q_T$ значение $Q_{НК_2} = Q_T - Q_{TЭ}$, но не более $\Delta Q'' = 0$.

В случае необходимости дополнительной установки БНК, общая установленная мощность их на предприятиях с 1-2-3-х сменной работой составляет

$$Q_{НК} = Q_{НК_1} + Q_{НК_2}. \quad (7.36)$$

Повторно составляется и анализируется баланс реактивной мощности

$$\Delta Q''' = \bar{Q}_P - Q_{НК} - Q_{СД}'' - Q_{Э}, \quad (7.37)$$

При $\Delta Q''' = 0$ расчеты по компенсации заканчиваются. Если $\Delta Q''' < 0$, рекомендуется уменьшить мощность $Q_{НК_2}$. Для случая, когда $\Delta Q''' > 0$, недостающая реактивная мощность, превышающая экономическое значение, должна потребляться из энергосистемы.

Для предприятий с непрерывным режимом работы, когда $\Delta Q''' > 0$, в первую очередь рассматривается целесообразность установки БВК 6-10кВ, мощность которых

$$Q_{ВК} = \bar{Q}_P - Q_{НК_1} - Q_{СД}'' - Q_{Э}. \quad (7.38)$$

Затраты на установку БВК должны сопоставляться с затратами на передачу из энергосистемы реактивной мощности, превышающей экономическое значение

$$Q_n = Q_{ВК} = \Delta Q'''. \quad (7.39)$$

При условии, что $Z_{ВК} < C_{Qn}$, установка БВК на таких предприятиях целесообразна. Если $Z_{ВК} > C_{Qn}$, экономически выгодно потреблять реактивную мощность из энергосистемы.

7-1. Предприятие с двухсменной работой питается от подстанции напряжением 110/10кВ и имеет расчетную активную нагрузку $P_p = 4,5$ МВт.

Определить для предприятия значение $Q_{Э}$.

7-2. Определить мощность низковольтных батарей конденсаторов $Q_{НК}$, для группы цехов машиностроительного предприятия, расчетные нагрузки которых составляют:

Вариант а:

1. Механический цех $P_p = 2200$ кВт, $Q_p = 3100$ квар.
2. Агрегатный цех $P_p = 1800$ кВт, $Q_p = 2000$ квар.

3. Термический цех $P_p = 2300\text{кВт}$, $Q_p = 2600\text{квар}$.

4. Сборочный цех $P_p = 1300\text{кВт}$, $Q_p = 1500\text{квар}$.

Вариант б:

1. Инструментальный цех $P_p = 800\text{кВт}$, $Q_p = 900\text{квар}$.

2. Ремонтный цех $P_p = 400\text{кВт}$, $Q_p = 500\text{квар}$.

3. Электролизный цех $P_p = 450\text{кВт}$, $Q_p = 250\text{квар}$.

4. Покрасочный цех $P_p = 600\text{кВт}$, $Q_p = 500\text{квар}$.

7-3. На предприятии с двухсменным режимом работы используется 4 синхронных электродвигателя $P_{нд} = 1600\text{кВт}$, $n = 1000 \frac{1}{\text{мин}}$, $U_n = 10\text{кВ}$, $\cos\varphi = 0,88$. Определить суммарную реактивную мощность, которую экономически целесообразно получать от синхронных двигателей. Электроснабжение предприятия осуществляется от ГПП-220/10кВ.

7-4. На предприятии с трехсменным режимом работы используются четыре синхронных электродвигателя. Один из них имеет номинальные параметры: $P_n = 3\text{МВт}$, $n = 1500 \frac{1}{\text{мин}}$, $U_n = 10\text{кВ}$, $\cos\varphi = 0,89$. Остальные электродвигатели имеют одинаковые параметры: $P_n = 1,25\text{МВт}$, $n = 500 \frac{1}{\text{мин}}$, $U_n = 10\text{кВ}$, $\cos\varphi = 0,87$. Электроснабжение предприятия осуществляется от ТЭЦ на напряжении 10кВ. Определить суммарную реактивную мощность, которую экономически целесообразно получать от всех синхронных электродвигателей.

7-5. На предприятии с двухсменным режимом работы установлено два синхронных электродвигателя с номинальными параметрами: $P_n = 1,25\text{МВт}$, $n = 500 \frac{1}{\text{мин}}$, $U_n = 10\text{кВ}$, $\cos\varphi = 0,89$. Электроснабжение предприятия с расчетной реактивной нагрузкой $Q_p = 4,5$ мвар осуществляется от подстанции – 110/10кВ. Составить и проанализировать баланс реактивной мощности по предприятию, для которого $Q_{\Sigma} = 1,3\text{мвар}$; $Q_{НК_1} = 1,2\text{мвар}$.

7-6. Результаты анализа баланса реактивной мощности по предприятию показали, что $\Delta Q' > 0$. Определить величину дополнительной реактивной мощности $Q_{Д_3}$, которую могут генерировать два синхронных двигателя (исходные данные из №5). Составить и проанализировать баланс реактивной мощности $\Delta Q''$ по предприятию.

7-7. Расчетная нагрузка предприятия с двухсменным режимом работы, питающегося от ГПП-220/10кВ, составляет $P_p = 3,5\text{МВт}$, $Q_p = 4,3\text{мвар}$. Анализ баланса реактивной мощности по предприятию показал, что $\Delta Q' = 870\text{квар}$ и $\Delta Q'' = 630\text{квар}$. Определить величины дополнительной реактивной мощности низковольтных батарей конденсаторов $Q_{НК_2}$ и $Q_{НК}$.

7-8. Предприятие с расчетными нагрузками $P_p = 6000\text{кВт}$, $Q_p = 7000\text{квар}$ имеет непрерывный режим работы и питается от ГПП-220/10кВ. Анализ балансов реактивной мощности показал, что $\Delta Q' = 1200\text{квар}$, $\Delta Q'' = 900\text{квар}$. Осуществить дополнительные мероприятия по компенсации реактивной мощности на предприятии.

7-9. (Пример). Предприятие с двухсменным режимом работы имеет расчетные нагрузки $P_p = 2300\text{кВт}$, $Q_p = 2800\text{квар}$, $Q_{\Sigma} = 900\text{квар}$.

После частичной реконструкции предприятия активная расчетная нагрузка осталась практически неизменной, а реактивная возросла на 20%.

Выполнить необходимые мероприятия по дополнительной компенсации реактивной мощности. На предприятии установлено 6 цеховых трансформаторов $S_n = 630\text{кВ}\cdot\text{А}$, на напряжении $U_n = 10/0,4\text{кВ}$. Мощность низковольтных батарей конденсаторов $Q_{НК_1} = 1800\text{квар}$.

Решение.

Определяется реактивная мощность предприятия после реконструкции

$$Q_P = 1,2 \cdot Q_P = 1,2 \cdot 2800 = 3360 \text{квар.}$$

Математическое ожидание реактивной нагрузки предприятия

$$\bar{Q}_P = K_0 \cdot Q_P = 0,9 \cdot 3360 = 3024 \text{квар.}$$

Первоначальный баланс реактивной мощности

$$\Delta Q' = \bar{Q}_P - Q_{HK_1} - Q_{\Delta} = 3024 - 1800 - 900 = 324 \text{квар.}$$

Рассматривается возможность дополнительной установки низковольтных батарей конденсаторов. Для этого необходимо определить значения

$$Q_T = \sqrt{(1,1\beta_T \cdot S_T \cdot N_{T_{мин}})^2 - P_P^2} = \sqrt{(1,1 \cdot 0,8 \cdot 630 \cdot 5)^2 - 2300^2} = 1547,25 \text{ квар.}$$

Коэффициенты увеличения тарифных ставок на активную электроэнергию по сравнению со значениями, указанными в прейскуранте № 09-01

$$K_{W_1} = \frac{a_{действ.}}{60} = \frac{100 \cdot 10^3}{60} = 1667;$$

$$K_{W_2} = \frac{b_{действ.}}{1,8 \cdot 10^{-2}} = \frac{70}{1,8 \cdot 10^{-2}} = 3889.$$

Значение коэффициента

$$K_1 = K_W = \frac{a \cdot K_{W_1} + b \cdot K_{W_2} \cdot 10^{-2} T_{макс}}{a + b \cdot 10^{-2} T_{макс}} = \frac{60 \cdot 1666,7 + 1,8 \cdot 10^{-2} \cdot 3889 \cdot 3500}{60 + 1,8 \cdot 10^{-2} \cdot 3500} = 28055.$$

Определяется эквивалентное сопротивление сети 6-10кВ и степень компенсации

$$R = \frac{R_T + r_0 \ell_{CP}}{N_T} = \frac{1,91 + 0,625 \cdot 0,07}{5} = 0,391;$$

$$\psi = 1 - \frac{Q_n}{Q_P} = 1 - \frac{\Delta Q'}{Q_P} = 1 - \frac{324}{3024} = 0,893.$$

Поскольку для двухсменного режима работы предприятия $T_T = 4000$ ч, а $K_M = 0,8$, то

$$\psi > K_M.$$

Следовательно

$$\tau_Q = \frac{T_T(1-\psi)}{3(1-K_M)} = \frac{4000(1-0,893)}{3(1-0,8)} = 713.$$

Определяется значение

$$C_{PII} = a \text{ ф } K_{W_1} + b \text{ ф } 10^{-2} \text{ ф } K_{W_2} \text{ ф } \tau_Q = 60 \text{ ф } 1667 + 1,8 \text{ ф } 10^{-2} \text{ ф } 713 \text{ ф } 3889 = 100020 + 49911 = 149931.$$

Определяется значение коэффициента

$$A = \frac{R_{\Delta} \cdot C_{PII}}{U_H^2 \cdot 10^3} = \frac{0,391 \cdot 149931}{10^2 \cdot 10^3} = 0,586 \text{ руб/кВт}^2.$$

Удельная стоимость потерь активной мощности при генерации реактивной мощности батареями конденсаторов
 $C_{PГ} = a \cdot K_{W_1} + b \cdot 10^{-2} \cdot K_{W_2} \cdot T_{Г} = 60 \cdot 1667 + 1,8 \cdot 10^{-2} \cdot 3889 \cdot 4000 = 100020 + 28008 = 380028$ руб/кВт

Определяется значение

$$Z_{PHK} = C_{PГ} \cdot \Delta P_{HK} = 380028 \cdot 0,004 = 1520 \text{ руб/квар.}$$

Удельные затраты на компенсацию низковольтными конденсаторами

$$Z_{HK} = 0,22 \cdot C_{HK} \cdot K_1 + Z_{PHK} = 0,22 \cdot 9 \cdot 2805 + 1520 = 7074 \text{ руб/квар.}$$

Определяются значения T_{MQ_n} и C_{Q_n} :

$$T_{MQ_n} = \frac{T_{Г}(1-\psi)}{2(1-K_M)} = \frac{4000(1-0,893)}{2(1-0,8)} = 1070 \text{ ч,}$$

$$C_{Q_n} = (C_2 + d_2 \cdot 10^{-2} \cdot T_{MQ_n}) \cdot \frac{2K_1 K_W}{1+K_1} = (3,6 + 0,09 \cdot 10^{-2} \cdot 1070) \cdot \frac{2 \cdot 2805 \cdot 2805}{1+2805} = 25589 \text{ руб/квар.}$$

Определяется значение $Q_{TЭ}$:

$$Q_{TЭ} = \frac{Z_{HK} - C_{Q_n}}{2A} = \frac{7074 - 25589}{2 \cdot 0,586} = -15798 \text{ квар.}$$

Поскольку $Q_{TЭ} < 0$, то $Q_{HK_2} = Q_T$, однако не более чем $\Delta Q'$. Следовательно принимается $Q_{HK_2} = 300$ квар.

Таким образом, суммарная мощность низковольтных батарей

$$Q_{HK} = Q_{HK_1} + Q_{HK_2} = 1800 + 300 = 2100 \text{квар.}$$

Окончательный баланс реактивной мощности

$$\Delta Q'' = \bar{Q}_P - Q_{HK} - Q_{Э} = 3024 - 2100 - 900 = 24 \text{ квар.}$$

Поскольку $\Delta Q'' > 0$, увеличиваем значение $Q_{Э}$ на 24 квар по договоренности с энергоснабжающей организацией.

8. ЗАДАЧИ ЭКСПЛУАТАЦИОННОГО ХАРАКТЕРА

8-1. Как «поведет» себя силовой трансформатор, включенный в трехфазную электрическую сеть, если

а) в первичной обмотке при соединении, например, в звезду перепутать начало и конец одной из фазных обмоток?

б) во вторичной обмотке при соединении в звезду перепутать начало и конец одной из фазных обмоток и подключить к трансформатору нагрузку?

8-2. Как «поведет» себя асинхронный электродвигатель, если в одной из фазных обмоток статора, собранной, например, в звезду, поменять начало с ее концом и включить в трехфазную электрическую сеть.

8-3. В некоторых квартирах жилого дома повредились холодильники и телевизоры. Проверкой установлено, что на вводном распределительном щите дома обгорел нулевой провод в месте присоединения его к щиту. Дать объяснение причинам, приведшим к повреждению названных бытовых приборов в этих квартирах.

ПРИЛОЖЕНИЯ

Таблица П1

Коэффициенты расчетной нагрузки K_p
для питающих сетей напряжением до 1кВ

n_3	Коэффициент использования K_i								
	0,1	0,15	0,2	0,3	0,4	0,5	0,6	0,7	0,8
1	8,00	5,33	4,00	2,67	2,00	1,60	1,33	1,14	1,0
2	6,22	4,33	3,39	2,45	1,98	1,60	1,33	1,14	1,0
3	4,05	2,89	2,31	1,74	1,45	1,34	1,22	1,14	1,0
4	3,24	2,35	1,91	1,47	1,25	1,21	1,12	1,06	1,0

5	2,84	2,09	1,72	1,35	1,16	1,16	1,08	1,03	1,0
6	2,64	1,96	1,62	1,28	1,14	1,13	1,06	1,01	1,0
7	2,49	1,86	1,54	1,23	1,12	1,1	1,04	1,0	1,0
8	2,37	1,78	1,48	1,19	1,1	1,08	1,02	1,0	1,0
9	2,27	1,71	1,43	1,16	1,09	1,07	1,01	1,0	1,0
10	2,18	1,65	1,39	1,13	1,07	1,05	1,0	1,0	1,0
11	2,11	1,61	1,35	1,1	1,06	1,04	1,0	1,0	1,0
12	2,04	1,56	1,32	1,08	1,05	1,03	1,0	1,0	1,0
13	1,99	1,52	1,29	1,06	1,04	1,01	1,0	1,0	1,0
14	1,94	1,49	1,27	1,05	1,02	1,0	1,0	1,0	1,0
15	1,89	1,46	1,25	1,03	1,0	1,0	1,0	1,0	1,0
16	1,85	1,43	1,23	1,02	1,0	1,0	1,0	1,0	1,0
17	1,81	1,41	1,21	1,0	1,0	1,0	1,0	1,0	1,0
18	1,78	1,39	1,19	1,0	1,0	1,0	1,0	1,0	1,0
19	1,75	1,36	1,17	1,0	1,0	1,0	1,0	1,0	1,0
20	1,72	1,35	1,16	1,0	1,0	1,0	1,0	1,0	1,0
21	1,69	1,33	1,15	1,0	1,0	1,0	1,0	1,0	1,0
22	1,67	1,31	1,13	1,0	1,0	1,0	1,0	1,0	1,0
23	1,64	1,3	1,12	1,0	1,0	1,0	1,0	1,0	1,0
24	1,62	1,28	1,11	1,0	1,0	1,0	1,0	1,0	1,0
25	1,6	1,27	1,1	1,0	1,0	1,0	1,0	1,0	1,0
30	1,51	1,21	1,05	1,0	1,0	1,0	1,0	1,0	1,0
35	1,44	1,16	1,0	1,0	1,0	1,0	1,0	1,0	1,0
40	1,4	1,13	1,0	1,0	1,0	1,0	1,0	1,0	1,0
45	1,35	1,1	1,0	1,0	1,0	1,0	1,0	1,0	1,0
50	1,3	1,07	1,0	1,0	1,0	1,0	1,0	1,0	1,0
60	1,25	1,03	1,0	1,0	1,0	1,0	1,0	1,0	1,0
70	1,2	1,0	1,0	1,0	1,0	1,0	1,0	1,0	1,0
80	1,16	1,0	1,0	1,0	1,0	1,0	1,0	1,0	1,0
90	1,13	1,0	1,0	1,0	1,0	1,0	1,0	1,0	1,0
100	1,1	1,0	1,0	1,0	1,0	1,0	1,0	1,0	1,0

Таблица П2

Коэффициенты расчетной нагрузки K_p
на шинах цеховых трансформаторов и для
магистральных шинопроводов напряжением до 1кВ

n_3	Коэффициент использования K_i							
	0,1	0,15	0,2	0,3	0,4	0,5	0,6	0,7 и более
1	2	3	4	5	6	7	8	9
1	8,00	5,33	4,00	2,67	2,00	1,60	1,33	1,14
2	5,01	3,44	2,69	1,9	1,52	1,24	1,11	1,0
3	2,94	2,17	1,8	1,42	1,23	1,14	1,08	1,0
4	2,28	1,73	1,46	1,19	1,06	1,04	1,0	0,97

5	1,31	1,12	1,02	1,0	0,98	0,96	0,94	0,93
6-8	1,2	1,0	0,96	0,95	0,94	0,93	0,92	0,91
9-10	1,1	0,97	0,91	0,9	0,9	0,9	0,9	0,9
10-25	0,8	0,8	0,8	0,85	0,85	0,85	0,9	0,9
25-50	0,75	0,75	0,75	0,75	0,75	0,8	0,85	0,85
Более 50	0,65	0,65	0,65	0,7	0,7	0,75	0,8	0,8

Таблица ПЗ

Коэффициенты одновременности K_0 для определения расчетной нагрузки на шинах 6 – 10кВ РП или ГПП

Средневзвешенный коэффициент использования	Число присоединений 6 – 10кВ на сборных шинах РП и ГПП			
	2 -4	5 – 8	9 – 25	более 25
$K_u < 0,3$	0,9	0,8	0,75	0,7
$0,3 \leq K_u < 0,5$	0,95	0,9	0,85	0,8
$0,5 \leq K_u \leq 0,8$	1,0	0,95	0,9	0,85
$K_u > 0,8$	1,0	1,0	0,95	0,9

Таблица П4

Технические характеристики плавких предохранителей до 1кВ

Тип	Номинальное напряжение, В	Номинальный ток, А		Предельный отключаемый ток, кА
		предохранителя	плавкой вставки	
НПН2-63	500	63	6; 10; 16; 20; 25; 31; 40; 63	10
ПН2-100	380	100	31,5; 40; 50; 63; 80; 100	100
ПН2-250	380	250	80; 100; 125; 160; 200; 250	100
ПН2-400	380	400	200; 250; 315; 355; 400	40
ПН2-600	380	630	315; 400; 500; 630	25

Таблица П5

Технические характеристики автоматических выключателей
серий ВА51 и ВА52 с комбинированным расцепителем

Тип выключателя	Номинальный ток, А		Кратность тока отсечки по отношению к $I_{нр}$
	выключателя	расцепителя, $I_{нр}$	
Однополюсные			
ВА 51-29	63	6,3; 8; 10; 12,5; 16; 20; 25; 31,5; 63	-
ВА 51-31-1	100	6,3; 8; 10; 12,5; 16; 20; 25; 31,5; 40; 50; 63; 80; 100	3; 7; 10
Трехполюсные			
ВА 51Г-25	25	0,3; 0,4; 0,5; 0,6; 0,8; 1,0; 1,25; 1,6; 2; 2,5; 3,15; 4; 5; 6,3; 8; 10; 12,5; 16; 20; 25	14
ВА 51-25	25	6,3; 8; 10; 12,5; 16; 20; 25	7; 10
ВА 51-31	100	6,3; 8; 10; 12,5; 16; 20; 25; 31,5; 40; 50; 63; 80; 100	3; 7; 10
ВА 51Г-31	100	16; 20; 25; 31,5; 40; 50; 63; 80; 100	14
ВА 52-31	100	16; 20; 25; 31,5; 40; 50; 63; 80; 100	3; 7; 10
ВА 51-33	160	80; 100; 125; 160	10
ВА 52-33			
ВА 51Г-33	160	80; 100; 125; 160	14
ВА 52Г-33			
ВА 51-35	250	80; 100; 125; 160; 200; 250	12
ВА 52-35			
ВА 51-37	400	250; 320; 400	10
ВА 52-37			
ВА 51-39	630	400; 500; 630	10
ВА 52-39		250; 400; 500; 630	10

Таблица П6

Технические характеристики магнитных пускателей трехфазного тока серии ПМЛ до 1кВ

Тип в зависимости от степени защиты		Номинальный ток, А, в режиме АСЗ при степени защиты	
IP00	IP54	IP00	IP54
ПМЛ 110004	ПМЛ 121002	10	10
ПМЛ 210004	ПМЛ 221002	25	22
ПМЛ 310004	ПМЛ 321002	40	36
ПМЛ 410004	ПМЛ 421002	63	60

ПМЛ 510004	ПМЛ 521002	80	80
ПМЛ 610004	ПМЛ 621002	125	100
ПМЛ 710004	ПМЛ 721002	2001	60

Таблица П7

Кратности длительно допустимых токов проводников
к номинальному току или току срабатывания защитного аппарата
(для сетей, не требующих защиты от перегрузки)

Тип защитного аппарата	I_3	K_3
Плавкий предохранитель	Номинальный ток плавкой вставки	0,33
Автоматический выключатель, имеющий только максимальный мгновенно действующий расцепитель (отсечку)	Ток уставки	0,22
Автоматический выключатель с нерегулируемой обратно зависимой от тока характеристикой (независимо от наличия или отсутствия отсечки)	Номинальный ток расцепителя	1,0
Автоматический выключатель с регулируемой обратно зависимой от тока характеристикой	Ток трогания расцепителя	0,66

Таблица П8

Допустимые длительные токи для проводов с алюминиевыми
жилами и поливинилхлоридной изоляцией

Сечение токопроводящей жилы, мм ²	Ток, А, для проводов, проложенных					
	открыто	в одной трубе				
		двух одножильных	трех одножильных	четырёх одножильных	одного двухжильного	одного трехжильного
2	21	19	18	15	17	14
2,5	24	20	19	19	19	16
3	27	24	22	21	22	18
4	32	28	28	23	25	21
5	36	32	30	27	28	24

6	39	36	32	30	31	28
8	46	43	40	37	38	32
10	60	50	47	39	42	38
16	75	60	60	55	60	55
25	105	85	80	70	75	65
35	130	100	95	85	95	75
50	165	140	130	120	125	105
70	210	175	165	140	150	135
95	255	215	200	175	190	165
120	295	245	220	200	230	190
150	340	275	255	-	-	-

Таблица П9

Допустимые длительные токи для кабелей напряжением до 1кВ с алюминиевыми жилами с резиновой или пластмассовой изоляцией в свинцовой, поливинилхлоридной и резиновой оболочках, бронированных и небронированных

Сечение токопроводящей жилы, мм ²	Ток кабелей, А				
	одножильных	двухжильных		трехжильных	
	при прокладке				
	в воздухе	в воздухе	в земле	в воздухе	в земле
2,5	23	21	34	19	29
4	31	29	42	27	38
6	38	38	55	32	46
10	60	55	80	42	70
16	75	70	105	60	90
25	105	90	135	75	115
35	130	105	160	90	140
50	165	135	205	110	175
70	210	165	245	140	210
95	250	200	295	170	255
120	295	230	340	200	295
150	340	270	390	235	335
185	390	310	440	270	385

Таблица П10

Основные технические характеристики распределительных шинпроводов ШРА4

№ п/п	Показатели	Тип шинпровода			
		ШРА4-100	ШРА4-250	ШРА4-400	ШРА4-630
1.	Номинальный ток, А	100	250	400	630
2.	Электродинамическая стойкость, кА	7	15	25	35
3.	Сопротивление на фазу, Ом/км:				
	активное	– 0,21	0,15	0,10	
	индуктивное	– 0,21	0,17	0,13	
	Линейная потеря напряжения,				

4.	В, на длине 100 м при Iном и cosφ = 0,8	– 6,5 8,0 8,5
5.	Степень защиты	IP44 IP44 IP44 IP44

Таблица П11

Основные технические характеристики магистральных
шинопроводов переменного тока ШМА4

№ п/п	Показатели	ШМА4-1250	ШМА4-1600	ШМА4-2500	ШМА4-3200
1.	Номинальный ток, А	1250	1600	2500	3200
2.	Номинальное напряжение, В	660	660	660	660
3.	Электродинамическая стойкость, кА	70	70	70	70
4.	Сопротивление на фазу, Ом/км:				
	активное	0,0338	0,0297	0,0169	0,0150
	индуктивное	0,0161	0,0143	0,0082	0,0072
5.	Полное сопротивление петли фаза-нуль, Ом/км	0,0862	0,0872	0,0822	0,053
6.	Линейная потеря напряжения, В, на 100 м при Iном, cosφ = 0,8 и нагрузке, сосредоточенной в конце линии	8,93	9,13	9,7	9,0
7.	Степень защиты по ГОСТ 14254-80	IP44	IP44	IP44	IP44

Таблица П12

Значения экономической плотности тока для алюминиевых проводников

Проводники	Экономическая плотность тока, А/мм ² , при числе часов максимума нагрузки в год		
	Более 1000, до 3000	Более 3000, до 5000	Более 5000
Неизолированные провода и шины	1,3	1,1	1,0
Кабели с бумажной и провода с резиновой и поливинилхлоридной изоляцией	1,6	1,4	1,2

Кабели с резиновой и пластмассовой изоляцией	1,9	1,7	1,6
--	-----	-----	-----

Таблица П13

Допустимый длительный ток для кабелей с алюминиевыми жилами с бумажной изоляцией в свинцовой или алюминиевой оболочке

Сечение жилы, мм ²	Ток кабелей, А					
	одно-жильных до 1кВ	двух-жильных до 1кВ	трехжильных напряжением,кВ			четырёх-жильных до 1кВ
			до 3	6	10	
6	-	60/42	55/35	-	-	-
10	110/75	80/55	75/46	60/42	-	65/45
16	135/90	110/75	90/60	80/50	75/46	90/65
25	180/125	140/100	125/80	105/70	90/65	115/75
35	220/155	175/115	145/95	125/85	115/80	135/95
50	275/190	210/140	180/120	155/110	140/105	165/110
70	340/235	250/175	230/155	190/135	165/130	200/140
95	400/375	290/210	260/190	225/165	205/155	240/165
120	460/320	335/245	300/220	260/120	240/185	270/200
150	520/360	385/290	330/255	300/225	275/210	385/230
185	580/405	-	380/290	340/250	310/235	345/260
240	675/470	-	440/330	390/290	355/270	-

Примечание: перед чертой указаны токи кабелей, прокладываемых в земле; за чертой – прокладываемых в воздухе.

Таблица П14

Значения коэффициентов α для синхронных электродвигателей 10кВ

Частота вращения 1/мин	α	Минимальное значение R при номинальной мощности СД,кВт			
		1250	1600	2000	2500
250	0,2	0,016	-	-	-
	0,6	0,025	-	-	-
	1,0	0,03	0,02	-	-
	1,2	0,035	0,025	0,02	-
300	0,2	0,015	0,015	-	-

	0,6	0,025	0,025	0,02	-
	1,0	0,3	0,3	0,025	0,02
	1,2	0,035	0,035	0,03	0,023
375	0,2	0,015	-	-	-
	0,6	0,025	0,02	0,02	0,2
	1,0	0,3	0,27	0,025	0,022
	1,2	0,035	0,03	0,028	0,025
500	0,2	0,015	-	-	-
	0,6	0,025	0,02	-	-
	1,0	0,3	0,027	0,02	-
	1,2	0,035	0,03	0,022	0,02
600	0,2	-	-	-	-
	0,6	-	-	-	-
	1,0	0,02	0,02	0,02	-
	1,2	0,025	0,025	0,022	0,02
750	0,2	-	-	-	-
	0,6	-	-	-	-
	1,0	0,02	0,02	0,02	-
	1,2	0,025	0,025	0,022	0,02
1000	0,2	-	-	-	-
	0,6	0,017	-	-	-
	1,0	0,022	0,02	-	-
	1,2	0,025	0,022	0,018	-

Таблица П15

Шкафы распределительные серии ШР-11

Тип шкафа	Номинальный ток вводного рубильника Р18, А	Число трехполюсных групп предохранителей на отходящих линиях и их номинальные токи, А
-----------	--	---

ШР11 – 73701	250	5 x 63
ШР11 – 73702	250	5 x 100
ШР11 – 73703	250	2 x 63 + 3 x 100
ШР11 – 73704	400	8 x 63
ШР11 – 73705	400	8 x 100
ШР11 – 73706	400	8 x 250
ШР11 – 73707	400	3 x 100 + 2 x 250
ШР11 – 73708	400	5 x 250
ШР11 – 73709	400	4 x 63 + 4 x 100
ШР11 – 73710	400	2 x 63 + 4 x 100 + 2 x 250
ШР11 – 73711	400	6 x 100 + 2 x 250

Таблица П16

Ящики силовые

№ пп	Тип	Номинальный ток аппарата, А	Номинальный ток предохранителей
1	ЯБПУ – 1м	100	100
2	ЯБПУ – 2	200	250
3	ЯБПУ – 4	250	315
		315	400
4	ЯБ – 2	160	200
		200	250
5	ЯРП – 20	20	20
6	ЯРПШ – 311	100	250
7	ЯРПШ – 351	250	250
8	ЯПП – 15	16	16
9	ЯВЗ – 33	300	300
10	ЯВЗБ – 32	200	200
11	ЯВЗ – 32 – 1	250	-
12	ЯВЗ – 34 – 1	400	-
13	ЯВЗБ – 31 – 1	100	-

Таблица П17

Панели силовые ЩО 70М

Тип панели	Номинальный ток (А) и ко-во присоединений	Коммутационные и защитные аппараты
	Линейные панели	
ЩО70М-01	100x2 + 250x2	Рубильники с предохранителями ПН2-100
ЩО70М-02	250x4	Рубильники с предохранителями ПН2-250
ЩО70М-03	250x2 + 400x2	Рубильники с предохранителями ПН2-250 и ПН2-400
ЩО70М-04	600x1	Рубильник с предохранителем ПН2-600
ЩО70М-05	100x6	Разъединители (один на 3 присоединения), автоматические выключатели А3124
ЩО70М-06	200x4	А3726Ф
ЩО70М-07	600x2	Разъединители (один на 2 присоединения), автоматические выключатели А3144
ЩО70М-08	100x4	Разъединители (один на 4 присоединения), А3124(осветительная)
ЩО70М-13	400x1	Разъединитель, АВМ-4
ЩО70М-14	1000x1	Разъединитель, АВМ-10
	Вводные панели	
ЩО70М-19	400	Разъединитель, АВМ-4
ЩО70М-20	1000	Разъединитель, АВМ-10
ЩО70М-21	1500	Разъединитель, АВМ-15
ЩО70М-22	2000	Разъединитель, АВМ-20
ЩО70М-15	600	Рубильник, ПН2-600
ЩО70М-16	1000	Рубильник
	Секционные панели	
ЩОМ70-30	600	Рубильник
ЩОМ70-31	1000	Рубильник
ЩОМ70-34	400	Разъединители, АВМ-4
ЩО70М-35	1000	Разъединители, АВМ-10
ЩО70М-36	1500	Разъединители, АВМ-15

Примечание: приведенные линейные и вводные панели допускают ввод снизу проводами или кабелем.

Таблица П18

Технические характеристики трансформаторов
для комплектных трансформаторов подстанций

Тип	Номинальная мощностькВА	Потери,		Напряжение КЗ, %	Ток ХХ, %
		ХХ	КЗ		
ТМЗ-630/10	630	1,37	7,6	5,5	1,8
ТМЗ-1000/10	1000	1,9	10,8	5,5	1,2
ТМЗ-1600/10	1600	2,65	16,5	6	1
ТМЗ-2500/10	2500	3,75	24	6	0,8
ТМВМЗ-630/10	630	1,2	8,5	5,5	0,4
ТМВМЗ-1000/10	1000	1,85	11,0	5,5	0,4

Таблица П19

Комплектные конденсаторные установки

0,38кВ		10,5кВ	
Тип	Мощность, квар	Тип	Мощность, квар
Для осветительных сетей			
УК2-0,38-50	50	УКЛ-10,5-450	450
УК3-0,38-75	75	УКЛ-10,5-900	900
УК4-0,38-100	100	УКЛ-10,5-1350	1350
Для силовых сетей			
УКБН-0,38-100-50	100	УКЛ-10,5-1800	1800
УКБТ-0,38-150	150	УКЛ-10,5-2700	2700
УКТ-0,38-150	150		
УКБ-0,38-150	150		
УКБН-0,38-200-50	200		
УКЛН-0,38-300-150	300		
УКЛН-0,38-450-150	450		
УКЛН-0,38-600-150	600		

Обозначения: Б – бесшкафного исполнения; Н,Т – регулирование по напряжению, току; Л – левое расположение вводной ячейки.

Таблица П20

Пункты распределительные серии ПР 8501

№ схемы		Номинальное напряжение, В	Число автоматов	
с зажимами на вводе	с автоматом ВА51-33 на вводе		одно-полюсных ВА51-29	трех-полюсных ВА51-31
001	045	380	3	-
002	046	380	6	-
003	047	380	3	1
004	048	660	-	2
005	049	380	12	-
006	050	380	6	2
007	051	660	-	4
008	052	660	18	-
009	053	380	12	2
010	054	380	6	4
011	055	660	-	6

Примечание: номинальный ток ввода 160 А, рабочий ток для IP21 – 128А, для IP54 – 120А.

Таблица П21

Значение коэффициента С для расчёта сети по потере напряжения

Номинальное напряжение сети, В	Система сети и род тока	Значение коэффициента для алюминиевых проводников
380/220	Трёхфазная с нулём	44
220	Трёхфазная без нуля	14,7
36	Трёхфазная без нуля	0,396
380/220	Двухфазная с нулём	19,5
220	Двухпроводная переменного или постоянного тока	7,4

Таблица П22

Значения коэффициента приведения моментов α

Линия	Ответвление	Коэффициент приведения моментов α
Трёхфазная с нулём	Однофазное	1,85
Трёхфазная с нулём	Двухфазное с нулём	1,39
Двухфазная с нулём	Однофазное	1,33
Трёхфазная без нуля	Двухпроводное	1,15

Таблица П 23

Основные технические характеристики троллейного
шинопровода ШМТ-АУ2

№ пп	Показатель	Номинальный ток ШМТ-АУ2	
		250А	400А
1.	Электродинамическая стойкость, кА	10	15
2.	Номинальный ток токосъёмной каретки, А	40	-
3.	Номинальный ток спаренных то- косъёмных кареток, А	-	63
4.	Степень защиты	1Р21	1Р21

ЛИТЕРАТУРА

1. Указания по расчету электрических нагрузок. РТМ. 18.32.4-92 // Инструктивные и информационные материалы по проектированию электроустановок.- М.: Тяжпромэлектропроект. 1992, №7.
2. Справочник по проектированию электроснабжения / под ред. Ю.Г. Барыбина и др.-М.: Энергоатомиздат, 1990.
3. Мукосеев Ю.Л. Электроснабжение промышленных предприятий.- М.,1973г.
4. Правила устройства электроустановок.- М.: Энергоатомиздат, 1985.
5. Князевский Б.А. и Липкин Б.Ю. Электроснабжение промышленных предприятий.- М.: Высшая школа, 1986.
6. Кнорринг Г.М. Осветительные установки. -Л.: Энергоиздат, 1981.
7. Кудрин Б.И., Прокопчик В.В. Электроснабжение промышленных предприятий.- Мн.: Высшая школа, 1988.
8. Федоров А.А., Старкова Л.Е. Учебное пособие для курсового и дипломного проектирования.- М.: Энергоатомиздат, 1987.
9. Неклпаев Б.Н., Крючков И.П. Электрическая часть электростанций и подстанций.- М.: Энергоатомиздат, 1989.
10. Указания по проектированию установок компенсации реактивной мощности в электрических сетях общего назначения промышленных и приравненных к ним потребителей. РТМ.18.32.6-92// Инструктивные и информационные материалы по проектированию электроустановок.- М.: Тяжпромэлектропроект. 1993, №2.