

УДК 621.7-4

М.Г. КИСЕЛЕВ, д-р техн. наук, профессор
заведующий кафедрой «Конструирование и производство приборов»¹

А.В. ДРОЗДОВ, канд. техн. наук
доцент кафедры «Конструирование и производство приборов»¹
E-mail: dav7@tut.by

С.Г. МОНИЧ
аспирант кафедры «Конструирование и производство приборов»¹
E-mail: kayak88@yandex.by

А.В. МОСКАЛЕНКО
аспирант кафедры «Конструирование и производство приборов»¹

П.С. БОГДАН
аспирант приборостроительного факультета¹
E-mail: bpc@mail.ru

¹Белорусский национальный технический университет, г. Минск, Республика Беларусь

Статья поступила 05.01.2015.

МАТЕМАТИЧЕСКОЕ И ФИЗИЧЕСКОЕ МОДЕЛИРОВАНИЕ ПРОЦЕССА ПЕРЕКАТЫВАНИЯ АБРАЗИВНЫХ ЗЕРЕН МЕЖДУ ОБРАБАТЫВАЕМОЙ ПОВЕРХНОСТЬЮ И МОДИФИЦИРОВАННОЙ ПОВЕРХНОСТЬЮ ПРОВОЛОЧНОГО ИНСТРУМЕНТА

Статья посвящена определению условий, при которых отсутствует перекатывание абразивных частиц между поверхностями заготовки и проволочного инструмента, на поверхности которого, путем электроконтактной обработки, сформированы лунки, имеющие сферическую форму. Получены формулы, позволяющие рассчитать параметры лунки (радиус и глубину) на поверхности инструмента, при которых перекатывание абразивных частиц различных размеров и формы в продольном сечении (шестиугольник, квадрат, прямоугольник) будет отсутствовать. На основании проведенного физического моделирования подтверждена достоверность и возможность практического использования результатов теоретических исследований.

Ключевые слова: электроконтактная обработка, абразивное зерно, проволочный инструмент, непрофилированный инструмент, модифицированная поверхность, перекатывание, промежуточный элемент

Введение. Тонкая, диаметром 0,15–0,3 мм, стальная или вольфрамовая проволока используется в качестве непрофилированного инструмента, применяемого для распиливания твердых хрупких материалов. В процессе выполнения этой операции она в натянутом между роликами состоянии прижимается к обрабатываемой поверхности заготовки и одновременно перемещается относительно ее вдоль своей оси, при этом в зону скользящего контакта непрерывно подается абразивная суспензия [1, 2].

В основе этого способа распиливания лежит процесс хрупкого разрушения материала свободным абразивом (рисунок 1).

Абразивное зерно 1, попадая в зазор между поверхностями заготовки 4 и проволочного инструмента 2, движущегося со скоростью $V_{пр}$, под действием усилия P прижимается к ним и одновременно перекатывается между ними. Этот про-

цесс сопровождается вращением зерна относительно центра масс (точка O) со скоростью ω_a и

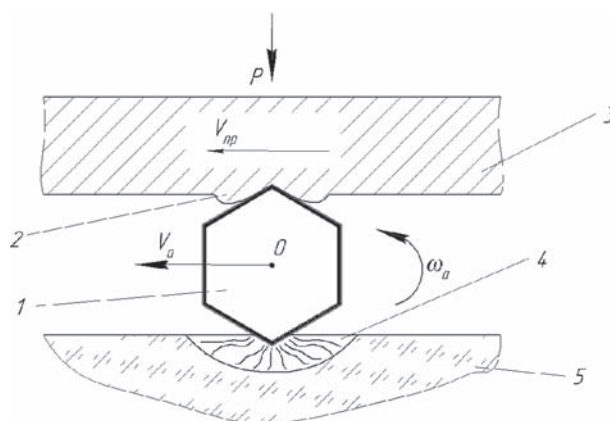


Рисунок 1 — Схема контактного взаимодействия перекатывающегося абразивного зерна с поверхностью инструмента и обрабатываемой заготовки

поступательным движением его центра масс со скоростью V_a в направлении вектора V_{np} . В месте контакта вершины зерна с поверхностью проволочного инструмента происходит локальная упруго-пластическая деформация металла с образованием зоны 2. А в месте ее контакта с поверхностью заготовки из хрупкого материала, образуется локальная зона 3 микротрещин, совокупность которых формирует на обрабатываемой поверхности предразрушенный слой. Повторное воздействие абразивных зерен на участки этого слоя обрабатываемой поверхности приводит к выкалыванию (отделению) частиц материала. Количество удаляемого в единицу времени материала заготовки, то есть интенсивность его распиливания, зависит от параметров предразрушенного слоя, в частности, его глубины и степени повреждения материала в нем, а также от количества и уровня силового воздействия на него со стороны перекатывающихся абразивных частиц. Учитывая низкую прочность и жесткость тонкой проволоки, усилие ее прижатия к поверхности заготовки невелико, что определяет весьма низкую производительность процесса распиливания.

Более высокую интенсивность распиливания обеспечивает проволока, на поверхности которой методом гальваностегии сформирован алмазосодержащий слой [3]. В этом случае закрепленное на поверхности проволоки 2 абразивное (алмазное) зерно 1 осуществляет микрорезание (микроцарапание) материала заготовки 3 с формированием на ее поверхности микроцарапины глубиной h (рисунок 2). Поэтому, в сравнении с предыдущим случаем, количество удаляемого в единицу времени материала оказывается большим, а соответственно, обеспечивается более высокая интенсивность процесса распиливания. Однако высокая стоимость изготовления такого проволочного инструмента, а также сложность обеспечения однородных механических и геометрических характеристик на значительной длине такого инструмента ограничивает область его применения.

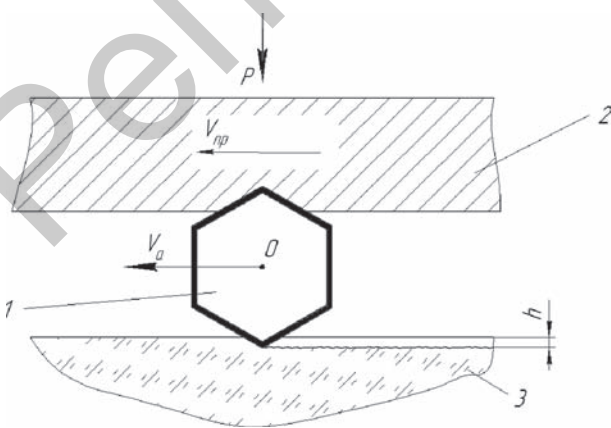


Рисунок 2 — Схема контактного взаимодействия, закрепленного на поверхности инструмента абразивного (алмазного) зерна с обрабатываемой поверхностью заготовки

Следовательно, для повышения производительности традиционного способа абразивной резки проволочным инструментом необходимо добиться того, чтобы как можно большее количество зерен в зоне обработки находилось в неподвижном относительно проволоки положении, т. е. чтобы их перекатывание отсутствовало. Очевидно, перспективным направлением решения такой задачи является модификация исходной (гладкой) поверхности проволоки с целью придания ей топографии, обеспечивающей уменьшение перекатывания абразивных зерен в зоне распиливания.

В частности, авторами [4, 5] предложено осуществлять модификацию исходной поверхности проволоки путем ее электроконтактной обработки, в результате чего на ней образуются углубления (лунки), выполняющие роль конструктивных элементов, препятствующих перекатыванию абразивных зерен в зоне обработки. Вместе с тем, на сегодня отсутствуют данные, устанавливающие количественные соотношения между параметрами формируемых на поверхности проволоки углублений, обеспечивающих исключение перекатывания абразивных зерен заданной формы и размеров.

В этой связи, целью данной работы явилось математическое и физическое моделирование процесса перекатывания абразивных зерен между поверхностью обрабатываемой заготовки и модифицированной поверхностью проволочного инструмента (далее просто инструмент) и определение условий, обеспечивающих их неподвижность на поверхности последнего.

Теоретическое описание процесса перекатывания абразивных зерен. Для теоретического исследования условий, обеспечивающих неподвижное положение абразивной частицы на модифицированной поверхности инструмента, воспользуемся расчетной схемой, приведенной на рисунке 3.

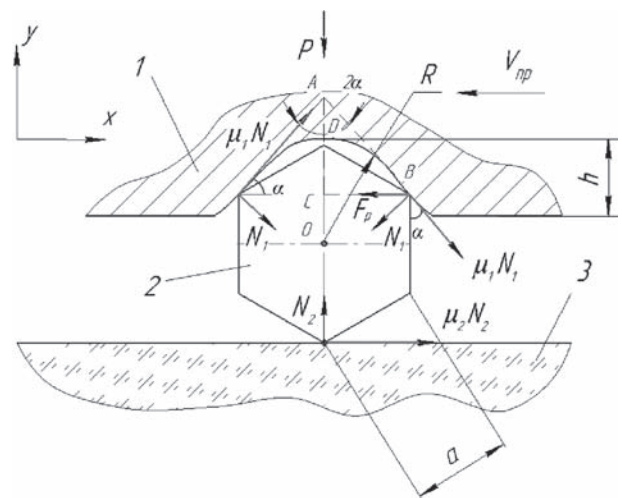


Рисунок 3 — Расчетная схема для определения условий, обеспечивающих закрепление (отсутствие перекатывания) абразивного зерна на модифицированной поверхности инструмента

На ней абразивное зерно (частица) представлено в виде плоского элемента шестиугольного сечения 2 со стороной a , масса которого в силу ее малой величины не учитывается. Ось вращения элемента при его перекачивании совпадает с его геометрическим центром (точка O) и направлена перпендикулярно плоскости чертежа. Элемент расположен в лунке, полученной на поверхности инструмента 1 при ее электроконтактной обработке в результате воздействия единичного электрического разряда. Согласно [6], она имеет форму, близкую к сферической, радиусом R , величина которого возрастает с повышением энергии разряда. Под действием усилия P элемент прижимается к обрабатываемой поверхности заготовки 3, а инструмент совершает относительно ее равномерное движение со скоростью $V_{\text{пр}}$.

С целью определения параметров лунки, в частности, ее радиуса R , глубины h и угла раскрытия 2α , обеспечивающих отсутствие поворота элемента (абразивного зерна), рассмотрим действующие на него силы. Для выполнения указанного условия необходимо, чтобы выполнялось условие:

$$\begin{aligned} \sum F_x &= 0; \\ \sum F_y &= 0; \\ \sum M_o &= 0, \end{aligned} \quad (1)$$

где F_x — силы, действующие вдоль оси X ; F_y — силы, действующие вдоль оси Y ; M_o — моменты, действующие относительно точки O .

На представленную абразивную частицу действуют следующие силы: F_p — сила резания, при этом, согласно [7], ее значение, приходящееся на одно абразивное зерно в зависимости от обрабатываемого материала, находится в пределах 1–4 Н (в расчетах ее величина принималась равной 2 Н); N_1, N_2 — сила реакции опоры (проволочного инструмента и заготовки соответственно); $\mu_1 N_1, \mu_2 N_2$ — силы трения между абразивным зерном и проволочным инструментом и между абразивным зер-

ном и заготовкой соответственно; $\mu_1 = 0,2, \mu_2 = 0,2$ — соответственно коэффициенты трения «проволока — абразивное зерно», «абразивное зерно — заготовка»; P — статическое усилие, принимаемое в расчетах, равное 1 Н.

С учетом этих сил систему уравнений (1) можно представить в виде:

$$\text{ось } Y: -2 \cdot N_1 \cdot \cos(\alpha) + N_2 - P = 0;$$

$$\text{ось } X: \mu_1 \cdot N_1 \cdot \cos(\alpha) + \mu_1 \cdot N_1 \cdot \sin(\alpha) + \mu_2 \cdot N_2 - F = 0; \quad (2)$$

$$\begin{aligned} \sum M_o: -2\mu_1 \cdot N_1 \cdot a \cdot \cos(\alpha - 30) + \mu_2 \cdot N_2 \cdot a + \\ + F_p \cdot \frac{a}{2} = 0. \end{aligned}$$

В результате решения данной системы уравнений с помощью программной среды MathCad установлено, что угол 2α раскрытия лунки для обеспечения неподвижности абразивной частицы, моделируемой шестиугольником с размером ее стороны $a = 20$ мкм должен быть равен $125,1^\circ$ (2α).

С учетом найденной величины угла раскрытия лунки 2α рассчитаем глубину h и радиус лунки R , для этого воспользуемся следующими соотношениями (рисунок 4).

Угол раскрытия лунки, равный 2α , формируется двумя касательными к точкам контакта геометрической фигуры, моделирующей зерно и кругом, радиусом R , являющимся образующим для поверхности единичной лунки.

Как известно, уравнение касательной к эллипсу, с размерами полуосей w и h (частным случаем которого при $a = b = R$ является круг) в точке с координатами x_0 и y_0 выражается как

$$\frac{xx_0}{a^2} + \frac{yy_0}{b^2} = 1 \text{ или для круга } xx_0 + yy_0 = R^2.$$

Выразив последнее уравнение через уравнение кривой $y = kx + b$, получим

$$y = \frac{R^2}{y_0} - \frac{x_0}{y_0} x,$$

т. е. коэффициент $\frac{x_0}{y_0}$, стоящий перед переменной

x по определению является тангенсом угла, который образует касательная с осью OX . Данный угол в наших условиях можно выразить как $\beta = 90 - \alpha$, где 2α — угол раскрытия конуса.

Таким образом, можно записать $y_0 = \frac{x_0}{\text{tg}(90 - \alpha)} = \frac{x_0}{\text{ctg}(\alpha)}$. Так как точка с координатами x_0 и y_0 принадлежит кругу, запишем

$$x_0^2 + y_0^2 = R^2,$$

откуда

$$R = \frac{x_0 \sqrt{1 + \text{ctg}^2 \alpha}}{\text{ctg} \alpha}. \quad (3)$$

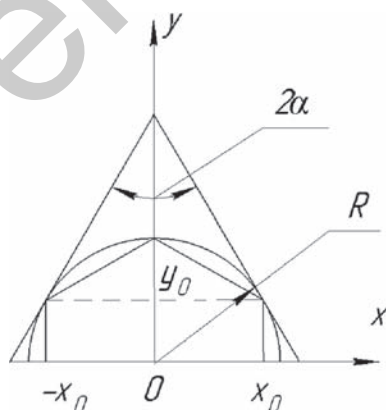


Рисунок 4 — Схема для расчета радиуса лунки по углу ее раскрытия

Согласно данным [8], радиус лунки R при электроэрозионной обработке связан с ее глубиной h соотношением $R = \frac{h}{k}$, где k — коэффициент, который находится в пределах 0,14–0,2 в зависимости от условий обработки.

Поэтому формула для определения размера лунки будет выглядеть как

$$h = \frac{0,14 \cdot x_0 \sqrt{1 + \operatorname{ctg}^2 \alpha}}{\operatorname{ctg} \alpha}. \quad (4)$$

Минимальная глубина лунки для частиц абразива марки АСН 20/14, определяемая по формуле (4), будет равна 9,2 мкм, а ее радиус определяемый из условия (3) составит 65 мкм.

Аналогичным образом были рассчитаны параметры единичной лунки на поверхности инструмента, обеспечивающие отсутствие перекатывания абразивного зерна с профилем продольного сечения в виде прямоугольника со сторонами 14 и 20 мкм, а также квадрата с размером стороны 20 мкм. Так, минимальные значения параметров лунки на поверхности инструмента составили для прямоугольного зерна: $R = 115$ мкм, $h = 16,1$ мкм и угол $2\alpha = 120,5^\circ$, а для квадратного — $R = 77$ мкм, $h = 10,9$ мкм и угол $2\alpha = 149^\circ$.

Физическое моделирование изучаемого процесса. С целью подтверждения результатов теоретических исследований была проведена серия экспериментов по физическому моделированию процесса перекатывания абразивного зерна в зоне обработки. Для этого было создано специальное приспособление, принцип работы которого поясняется схемой, представленной на рисунке 5.

К боковым поверхностям неподвижного основания 1 прикреплялись две пластины из прозрачного оргстекла 2, образующие продольный паз длиной 200 и шириной 10 мм. В нем, с зазором между пластинами 1,5 мм, устанавливается промежуточный элемент 5 (модель абразивного зерна), представляющий собой отрезок стального шестигранного профиля с размером стороны

5 и длиной 7 мм. На основании паза по всей его длине закреплялась полоса шлифовальной шкурки 6 марки 25Н14АСФХС ОАО «БАЗ», которая моделировала обрабатываемую (неподвижную) поверхность заготовки. Для моделирования поверхности проволочного инструмента использовалась заготовка 3 из фанерного щита толщиной 9 мм и длиной 300 мм. На его боковой поверхности на расстоянии 10 мм от края закреплялась линейка 4 с диапазоном измерения 300 мм и ценой деления 1 мм.

Выполнялись эксперименты в следующей последовательности. На краю паза на поверхность шлифовальной шкурки устанавливался промежуточный элемент и сверху с усилием $P = 1$ Н прижимался к ней фанерным щитом. Затем последний перемещался вдоль паза с постоянной скоростью, в результате чего промежуточный элемент перекатывался между контактирующими поверхностями. Этот процесс регистрировался с помощью цифрового фотоаппарата в режиме видеосъемки.

Лунка на поверхности проволочного инструмента, получаемая в результате ее электроконтактной обработки, моделировалась в виде углубления 7 цилиндрической формы, формируемого на торцевой поверхности фанерного щита с помощью напильника соответствующего профиля. Модель промежуточного элемента (абразивного зерна) перекатывался между основанием и фанерным щитом, имеющим данное углубление в двух направлениях. При этом фиксировался характер движения элемента в зоне лунки. При его перекатывании, размеры углубления (ширина и глубина) на фанерном щите последовательно увеличивались на 2 и 1 мм, соответственно. После чего эксперименты вновь повторялись до момента, когда элемент при прохождении лунки закреплялся в ней (рисунок 6).

В результате были получены параметры углубления, при которых перекатывание модели абразивного зерна отсутствовало. В частности, для условий проводимых экспериментов разме-

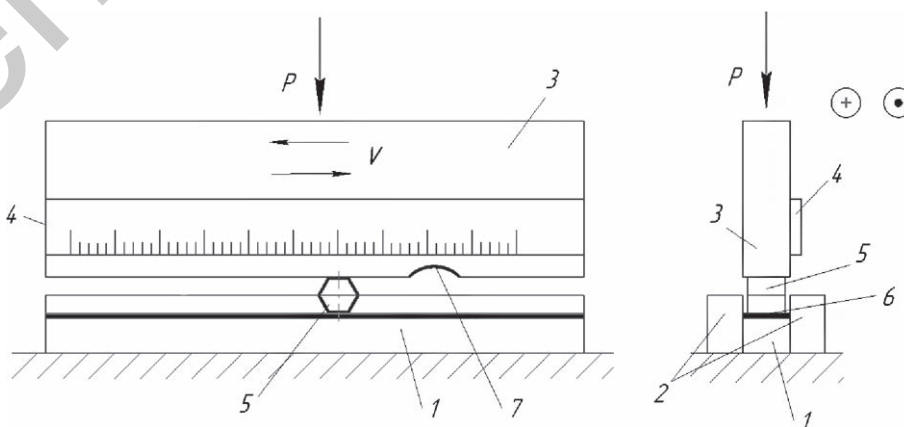


Рисунок 5 — Схема устройства для моделирования процесса перекатывания абразивного зерна между контактирующими поверхностями

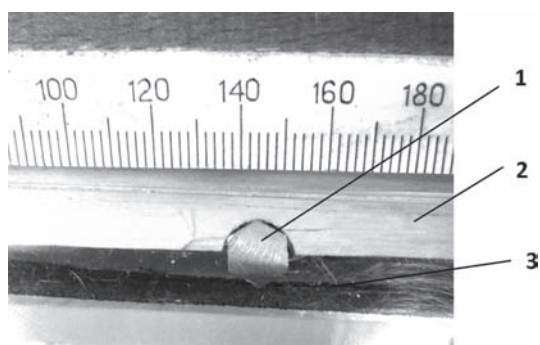


Рисунок 6 — Фотография положения промежуточного элемента в лунке, параметры которой обеспечивают отсутствие его перекатывания между контактирующими поверхностями:

1 — промежуточный стальной элемент; 2 — фанерный щит с лункой на его торцевой поверхности; 3 — шлифовальная шкурка, закрепленная на поверхности неподвижного основания

ры, при которых перекатывание данного промежуточного элемента отсутствовало, составили: диаметр 9 мм и глубина 4 мм. Согласно расчетам по формулам (1–3) для шестигранной абразивной частицы с размером стороны 5 мм глубина лунки, обеспечивающая ее неподвижность, составила 3,4 мм при ее диаметре 8,5 мм, что подтверждает адекватность результатов теоретических исследований.

В практическом плане результаты проведенных исследований будут использованы при разработке технологии электроконтактной обработки (модификации) исходной поверхности проволочного инструмента. В частности, они позволяют обосновать конкретные значения режимов электроконтактной обработки, обеспечивающие формирование на поверхности проволоки лунок, параметры которых исключают, или, по крайней мере, существенно снижают перекатывание абразивных зерен данного размера и формы в зоне обработки.

Выводы. 1. Показано, что для повышения производительности распиливания материалов проволочным инструментом с применением свободного абразива необходимо создать условия, обеспечивающие снижение степени подвижности зерен абразива в зоне обработки за счет явления их перекатывания.

2. Показано, что такие условия могут быть созданы за счет формирования на исходной поверхности проволочного инструмента лунок (углублений), имеющих форму, близкую к сферической, которые получены в результате ее электроконтактной (электроэрозионной) обработки.

3. Предложены расчетные схемы взаимодействия абразивного зерна с различной формой его продольного сечения, расположенного в лунке на поверхности проволочного инструмента, с обрабатываемой поверхностью заготовки, с использованием которых получены формулы для расчета параметров лунки (радиус R и глубина лунки h), обеспечивающих отсутствие перекатывания абразивного зерна в зоне об-

работки. Так, для зерна, имеющего в сечении форму квадрата со стороной, равной 20 мкм это условие обеспечивается при $R = 77$ мкм и $h = 10,9$ мкм; для зерна, имеющего в сечении форму шестиугольника с размером стороны 20 мкм, при $R = 65$ мкм и $h = 9,2$ мкм и для зерна, имеющего в сечении форму прямоугольника со сторонами 14 и 20 мкм — $R = 115$ мкм и $h = 16,1$ мкм.

4. Создано устройство и разработана методика проведения экспериментов по физическому моделированию процесса перекатывания жесткого элемента (модель абразивного зерна) между обрабатываемой поверхностью заготовки и поверхностью инструмента, на которой выполнено углубление в виде цилиндрического паза с переменными значениями его радиуса и глубины. Экспериментально установлено, что перекатывание промежуточного элемента шестигранной формы с размером стороны 5 мм отсутствует, если диаметр паза составляет не менее 9 мм при его глубине не менее 4 мм. Согласно расчетам, выполненным по полученным формулам, для такой частицы условие отсутствия ее перекатывания обеспечивается при диаметре лунки 6,5 мм и ее глубине 3,4 мм, что подтверждает достоверность результатов теоретических исследований.

5. Указана практическая значимость результатов проведенных исследований, заключающаяся в их использовании при назначении режимов выполнения операции электроконтактной обработки (модификации) исходной поверхности проволочного инструмента с целью формирования на ней лунок, параметры которых обеспечивают устранение явления перекатывания абразивных зерен данного размера и формы в зоне распиливания.

Список литературы

1. Особенности обработки пластин кремния большого диаметра / С.В. Петров [и др.] // Электронная пром-сть. — 2003. — № 3. — С. 24–32.
2. Пичугин, И.Г. Технология полупроводниковых приборов: учеб. пособие для вузов по спец. «Полупроводники и диэлектрики», «Полупроводниковые и микроэлектронные приборы» / И.Г. Пичугин, Ю.М. Таиров. — М.: Высш. шк., 1984. — 288 с.
3. Sumitomo Electric Company Report, 1988 March. — Vol. 132. — Pp. 118–122.
4. Теоретическое обоснование рациональных параметров режима электроконтактной обработки проволочного инструмента / М.Г. Киселев [и др.] // Вестн. ГГТУ им. П.О. Сухого. — 2012. — № 3. — С. 3–10.
5. Модификация исходной поверхности проволочного инструмента с целью придания ей режущей способности путем применения электроконтактной обработки / М.Г. Киселев [и др.] // Вестн. БРУ. — 2012. — № 1(34). — С. 13–22.
6. Теоретическое и экспериментальное исследование процесса формирования лунки на обрабатываемой поверхности при однократном электроконтактном воздействии / М.Г. Киселев [и др.] // Механика машин, механизмов и материалов. — 2014. — № 3, Т. 19. — С. 76–81.
7. Королев, А.В. Теоретико-вероятностные основы абразивной обработки. Ч. 2. Взаимодействие инструмента и заготовки при абразивной обработке / А.В. Королев, Ю.К. Новоселов. — Саратов: Изд-во Саратов. ун-та, 1989. — 160 с.
8. Фотеев, Н.К. Технология электроэрозионной обработки / Н.К. Фотеев. — М.: Машиностроение, 1980. — 184 с.

KISELEV Michael G., Dr. Techn. Sc., Professor
Head of the Department "Device Design and Manufacture"¹

DROZDOV Alexey V., Cand. Techn. Sc., Associate Professor
Associate Professor of the Department "Device Design and Manufacture"¹
E-mail: dav7@tut.by

MONICH Sergey G.
Graduate student of the Department "Device Design and Manufacture"¹
E-mail: kayak88@yandex.by

MOSCALENKO Andrey V.
Graduate student of the Department "Device Design and Manufacture"¹

BOGDAN Pavel S.
Graduate student of the Instrumentation Engineering Faculty¹
E-mail: bpc@mail.ru
¹Belorussian national technical university, Minsk, Republic of Belarus

Received 05 January 2015.

MATHEMATICAL AND PHYSICAL MODELING PROCESS ROLLING ABRASIVE GRAINS BETWEEN THE WORK SURFACE AND SURFACE-MODIFIED WIRE TOOL

The article is concerned with establishing the conditions under which no abrasive particles between the rolling surfaces of the workpiece and the tool of the wire, the surface of which are formed by processing electrical discharge machinery wells having a spherical shape. Formulas are obtained, allowing the wells to calculate the parameters (radius and depth) on the surface of the tool, in which rolling of the abrasive particles of various sizes and shapes in a longitudinal section (hexagonal, square, rectangle) is absent. Based on the physical modeling confirmed the validity and the possibility of practical use of the results of theoretical studies

Keywords: electrical discharge machinery, abrasive grain, wire tool, unshaped tool to modify the surface, rolling, intermediate element

References

- Petrov S.V., Khohlov A.I., Chukanov S.V., Yakovlev S.P. *Osobennosti obrabotki plastin kremniya bol'shgo diametra* [Features processing silicon wafers of large diameter]. *Electronnaya promyshlennost'* [Electronic industry], 2003, vol. 3, pp. 24–32.
- Pichugin I.G., Tairov Y.M. *Tekhnologiya poluprovodnikovykh priborov: Uchebnoe posobie dlya vuzov po spets. «Poluprovodniki i dielektriki», «Poluprovodnikovye i microelectonnye pribory»* [Technology of Semiconductor Devices: Proc. Manual for schools on special. «Semiconductors and Dielectrics», «Semiconductor and microelectronic devices»]. Moskva, Vysshaya shkola, 1984. 288 p.
- Sumitomo Electric Company Report, 1988 March, vol. 132, pp. 118–122.
- Kiselev M.G., Drozdov A.V., Moscalenko A.V., Bogdan P.S. *Teoreticheskoe obosnovanie ratsional'nykh parametrov rezhima electrocontactnoy obrabotki provolochnogo instrumenta* [Theoretical substantiation of rational parameters of electric-mode processing wire tool]. *Vestnik GGTU im. P.O. Suhogo* [Journal of GSTU], 2012, vol. 3, pp. 3–10.
- Kiselev M.G., Drozdov A.V., Moscalenko A.V., Bogdan P.S. *Modifikatsiya iskhodnoy poverkhnosti provolochnogo instrumenta s tsel'yu pridaniya ey rezhushchey sposobnosti putem primeneniya electrocontactnoy obrabotki* [Modification of the original surface of the wire tool to give it a cutting capacity by applying electric discharge machinery]. *Vestnik Belorussko-Rossiyskogo universiteta* [Journal of the Belarusian-Russian University], 2012, vol. 1(34), pp. 13–22.
- Kiselev M.G., Drozdov A.V., Monich S.G., Bogdan P.S. *Teoreticheskoe i eksperimental'noe issledovanie protsessa formirovaniya lunki na obrabatyvaemoy poverkhnosti pri odnokratnom electrocontactnom vozdeystvii* [Theoretical and experimental investigation of the formation of the hole on the surface to be treated with a single exposure electric discharge machinery]. *Mekhanika mashin, mekhanizmov i materialov* [Mechanics of machines, mechanisms and materials], 2014, vol. 3(19), pp. 76–81.
- Korolev A.V., Novoselov Y.K. *Teoretiko-veroyatnostnye osnovy abrazivnoy obrabotki. Chast' 2. Vzaimodeistvie instrumenta i zagotovki pri abrazivnoy obrabotke* [Theoretical foundations of probabilistic abrasion. Part 2: Interactions between tool and workpiece when sanding]. Saratov, Izdatel'stvo Saratovskogo universiteta, 1989. 160 p.
- Foteev N.K. *Tekhnologiya electroerosionnoy obrabotki* [Electrical discharge machining technology]. Moskva, Mashinostroenie, 1980. 184 p.