

ПОСТОЯННЫЙ КОМИТЕТ СОЮЗНОГО ГОСУДАРСТВА  
МИНИСТЕРСТВО ОБРАЗОВАНИЯ РЕСПУБЛИКИ БЕЛАРУСЬ  
МИНИСТЕРСТВО ОБРАЗОВАНИЯ И НАУКИ РОССИЙСКОЙ ФЕДЕРАЦИИ  
Белорусский национальный технический университет  
Федеральное государственное бюджетное образовательное учреждение  
высшего профессионального образования  
«Национальный исследовательский университет «МЭИ»

**ФОРУМ ПРОЕКТОВ ПРОГРАММ СОЮЗНОГО ГОСУДАРСТВА.  
IV ФОРУМ ВУЗОВ ИНЖЕНЕРНО-ТЕХНОЛОГИЧЕСКОГО ПРОФИЛЯ**

Сборник материалов форума

9–14 ноября 2015 года

Минск  
БНТУ  
2015

УДК 620.9+621.311 (476:470+571)(06)  
ББК 31(Бел+2Рос)я43  
Ф79

В сборник включены материалы Форума проектов программ Союзного государства IV Форума вузов инженерно-технологического профиля.

ISBN 978-985-550-766-7

© Белорусский национальный  
технический университет, 2015

## СОДЕРЖАНИЕ

Шматок Е.В. <b>МОДЕЛЬ ПОДВИЖНОГО УЗЛА ПРИВОДОВ, ЗАХВАТОВ, МАНИПУЛЯТОРОВ НА ОСНОВЕ МОНОКРИСТАЛЛА ГЕЙСЛЕРА Ni<sub>2</sub>MnGa С МАГНИТНОЙ ПАМЯТЬЮ ФОРМЫ.....</b>	<b>5</b>
Бобич А.А. <b>ИЗМЕНЕНИЯ В СОСТАВЕ ОСНОВНОГО ОБОРУДОВАНИЯ НА ТЭЦ ПРИ ПЕРЕХОДЕ НА ПАРОГАЗОВУЮ ТЕХНОЛОГИЮ.....</b>	<b>10</b>
Якусь Ю.И. <b>МЕТОДИКА АВТОМАТИЗАЦИИ ПРОЦЕССА ИНВЕНТАРИЗАЦИИ ....</b>	<b>15</b>
Рюмцев А.А., Остриков О.М., Астраханцев С.Е. <b>МОДУЛЬНЫЙ КОРПУС БЕСПИЛОТНОГО ЛЕТАТЕЛЬНОГО АППАРАТА .....</b>	<b>17</b>
Муслина Д.Б. <b>МОДЕРНИЗАЦИЯ ТЕПЛОЭНЕРГЕТИЧЕСКОЙ СИСТЕМЫ ТЕКСТИЛЬНЫХ И ТРИКОТАЖНЫХ ПРЕДПРИЯТИЙ НА ПРИМЕРЕ ОАО «БАРАНОВИЧСКОЕ ХЛОПЧАТОБУМАЖНОЕ ОБЪЕДИНЕНИЕ» .....</b>	<b>22</b>
Храбров Д.Е., Мурашко И.А. <b>МЕТОДИКА ОБУЧЕНИЯ КОМПЛЕКСА WI-FI ПОЗИЦИОНИРОВАНИЯ.....</b>	<b>28</b>
Менжинский А.Б., Малашин А.Н. <b>АНАЛИЗ ПОТЕНЦИАЛЬНЫХ ВОЗМОЖНОСТЕЙ ГЕНЕРАТОРОВ ЛИНЕЙНОГО И ВОЗВРАТНО-ПОСТУПАТЕЛЬНОГО ТИПА .....</b>	<b>33</b>
Монич С.Г. <b>ТЕХНОЛОГИЯ МОДИФИЦИРОВАНИЯ СТОМАТОЛОГИЧЕСКИХ МЕТАЛЛИЧЕСКИХ ИМПЛАНТАТОВ .....</b>	<b>38</b>
Пантелеев К.В. <b>ЗАРЯДОЧУВСТВИТЕЛЬНЫЙ СКАНИРУЮЩИЙ ЗОНДОВЫЙ МИКРОСКОП ДЛЯ НЕПРЕРЫВНОГО НЕРАЗРУШАЮЩЕГО КОНТРОЛЯ ПОВЕРХНОСТИ ТРЕНИЯ .....</b>	<b>41</b>
Массальский М.И., Пузанова О.У., Савельева Я.О., Хотько Е.И. <b>СИСТЕМА ПОДДЕРЖКИ ПРИНЯТИЯ РЕШЕНИЙ ПО ПРИНЦИПУ РАБОТЫ НЕЙРОННЫХ СЕТЕЙ.....</b>	<b>46</b>

Синькевич Ю.В., Янковский И.Н., Кандыба А.И. <b>НИЗКОТЕМПЕРАТУРНАЯ ОЧИСТКА ПОВЕРХНОСТЕЙ УЗЛОВ И ДЕТАЛЕЙ МАШИН</b> .....	48
Горкуша О.А., Новоселов С.Н. <b>ВЛИЯНИЕ РЕГИОНАЛЬНОЙ КОМПОНЕНТЫ НА СОВЕРШЕНСТВОВАНИЕ ЧЕЛОВЕЧЕСКОГО КАПИТАЛА В КЛЮЧЕВЫХ ОТРАСЛЯХ ПРОМЫШЛЕННОСТИ</b> .....	50
Грахов В.П., Мушаков Д.А. <b>РАЗВИТИЕ СИСТЕМЫ КОНТРОЛЯ ЗА ХОДОМ СТРОИТЕЛЬНО- МОНТАЖНЫХ РАБОТ НА ОСНОВЕ КОМПЛЕКСНОГО ПРИМЕНЕНИЯ ИНФОРМАЦИОННЫХ ТЕХНОЛОГИЙ В СТРОИТЕЛЬСТВЕ</b> .....	53
Столярова О.А., Сафронова Ю.В., Толкачева С.В. <b>ПЕРСПЕКТИВЫ РАЗВИТИЯ СЕЛЬСКОГО ХОЗЯЙСТВА РОССИИ В УСЛОВИЯХ ГЛОБАЛИЗАЦИИ ЭКОНОМИКИ</b> .....	56
Трофименков А.Л., Карпович С.А. <b>РАЗРАБОТКА ПРОТОТИПА ПЕРСПЕКТИВНОГО БЕСПИЛОТНОГО ЛЕТАТЕЛЬНОГО АППАРАТА</b> .....	62
Николаева Л.А., Шмайдюк Т.С., Кикоть Т.А. <b>АКТУАЛЬНОСТЬ И ОСОБЕННОСТИ ПРАВОВОЙ ЗАЩИТЫ ИНТЕЛЛЕКТУАЛЬНОЙ СОБСТВЕННОСТИ В ИНТЕРНЕТЕ</b> .....	66
Толкачева С.В., Сафронова Ю.В., Малевич И.Х. <b>К ВОПРОСУ О АЛГОРИТМИЗАЦИИ ИНТЕРПРЕТАЦИИ ОБЗОРОВ ЗАРАБОТНЫХ ПЛАТ ПЕРСОНАЛА В ПРИОРИТЕТНЫХ ОТРАСЛЯХ ЭКОНОМИКИ</b> .....	70
Панкевич Д. К. <b>ПОРТАТИВНЫЙ ПРИБОР ДЛЯ КОНТРОЛЯ ВОДОНЕПРОНИЦАЕМОСТИ</b> .....	74
Ермоленко М. П., Кушнин А. А. <b>ГАЗОННЫЕ РЕШЕТКИ "ЗЕЛЁНАЯ ПАРКОВКА" КАК АЛЬТЕРНАТИВА АСФАЛЬТНЫМ ПАРКОВКАМ</b> .....	79

**МОДЕЛЬ ПОДВИЖНОГО УЗЛА ПРИВОДОВ, ЗАХВАТОВ,  
МАНИПУЛЯТОРОВ НА ОСНОВЕ МОНОКРИСТАЛЛА ГЕЙСЛЕРА  
 $\text{Ni}_2\text{MnGa}$  С МАГНИТНОЙ ПАМЯТЬЮ ФОРМЫ**

*Шматок Е. В.*

*Гомельский государственный технический университет имени П.О. Сухого*

Производственные процессы – это определенная совокупность различных операций, выполняемых в четкой последовательности и за отведенное время. На современном этапе технического развития подавляющее большинство лидирующих мировых предприятий машиностроительной отрасли стремится максимально автоматизировать технологический процесс. Накопленный опыт по автоматизации, появление систем с числовым программным управлением позволили создать принципиально новые устройства с человекоподобными действиями, получивших название роботов.

Появление роботов как нового класса устройств произошло в конце 30-х годов прошлого столетия. Впервые термин «робот» прозвучал в пьесе Карела Чапека «Россумские Универсальные Роботы», где он описывал механических людей. На заре своего появления первые роботы не имели промышленного назначения, они создавались и применялись с чисто развлекательными целями, в связи с чем, им придавалась человекоподобная внешность [1].

Современные промышленные роботы благодаря своей универсальности обладают широчайшим функциональным спектром. Их использование в различных основных и вспомогательных производственных операциях позволяет частично либо полностью исключить участие человека в выполнении тяжелых, рутинных и опасных технологических действий. Все это возможно благодаря устройству промышленного робота, обычно представляющего собой механизм, состоящий из механического манипулятора, системы управления, чувствительных элементов и средств передвижения [1].

Основу промышленных роботов составляют пространственные механизмы со многими степенями свободы – манипуляторы. Все степени свободы должны быть управляемы. Количество степеней свободы манипуляторов колеблется от двух до двенадцати, следовательно, возможно большое количество кинематических схем функциональных рук роботов.

Поиск способов полезного использования особенностей материала позволил более полно раскрыть его потенциал в практическом русле. Представленные модели манипуляторов являются примерами практического использования одной из особенностей ферромагнитного материала с памятью формы  $\text{Ni}_2\text{MnGa}$ . Ее суть состоит в том, что при помещении монокристалла в магнитное поле, часть его осуществляет поворот на величину угла  $\alpha$  (рисунок 1).

Ранее при проектировании механизмов на основе монокристаллического  $\text{Ni}_2\text{MnGa}$  используемым на практике движением было осевое возвратно-

поступательное, обеспечиваемое воздействием перпендикулярного магнитного поля для удлинения, а продольного для сжатия образца [2, 3].

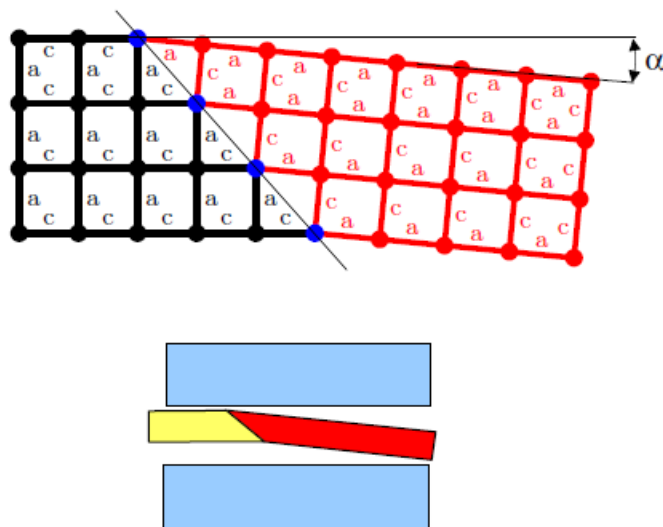
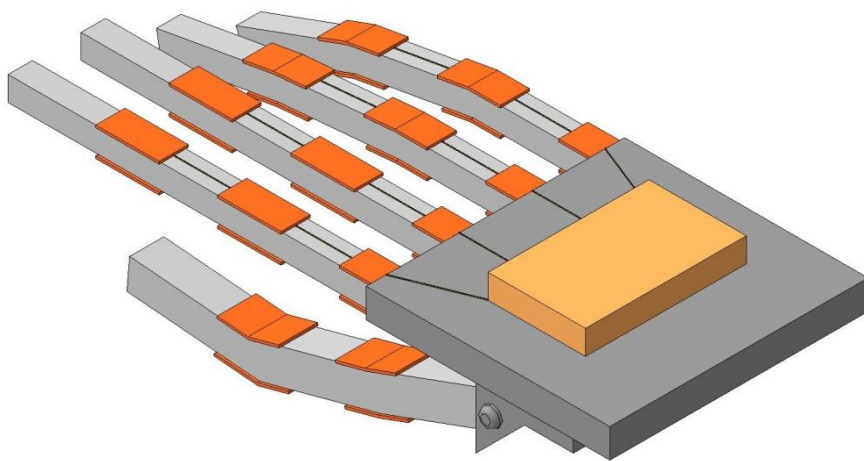


Рис. 1 – Схема поворота кристаллической решетки монокристалла  $\text{Ni}_2\text{MnGa}$  [2]

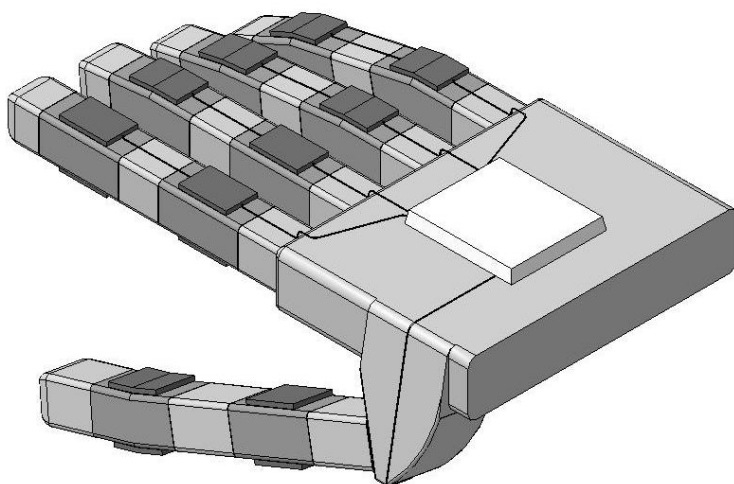
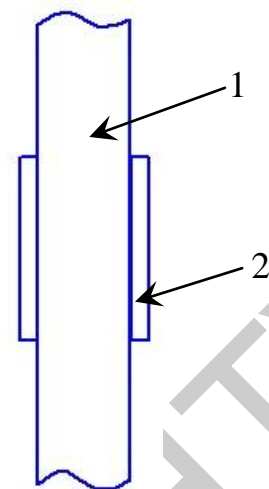
Движение «надлома» осуществляется посредством пространственной переориентации кристаллической решетки, благодаря движению очень мобильной двойниковой границы между мартенситной и аустенитной фазами. Для того чтобы произошло движение, нужно преодолеть магнитный порог переключения кристалла. Минимальное значение индуктивности магнитного поля для преодоления данного барьера должно быть не менее 0,03 Тл [2].

Максимальный угол сгибания материала  $\text{Ni}_2\text{MnGa}$  одной границы достигает значения  $\alpha \approx 7^\circ$  (рис. 1). Причем монокристалл будет удерживать угол даже при полном снятии магнитного поля до момента преодоления порогового значением усилия раскрытия 0,5 МПа (1,25 Н при площади поперечного сечения  $2,5 \text{ мм}^2$ ) [3]. Величина поворота вместе с усилием прижатия у монокристалла  $\text{Ni}_2\text{MnGa}$  пропорциональны силе магнитного поля, что дает возможность создавать высокоточные механизмы (рис. 2).

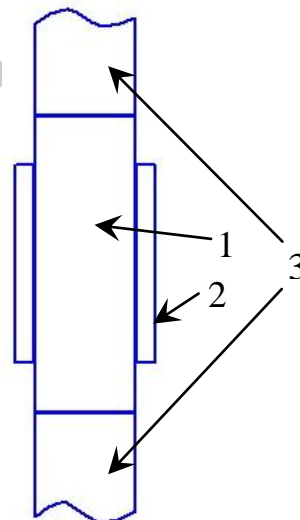
Ограничения, накладываемые на протез руку, обусловлены малостью угла  $\alpha$ . Данное обстоятельство можно нивелировать путем увеличения угла поворота пальца конструктивно посредством сборки его из угловых пластмассовых вставок с гранями расположенными под нужным углом. Это позволит хватным приспособлениям работать с более широким диапазоном предметов (рис. 3).



а)



б)



а) сустав из цельного монокристалла (1) и пары магнитов (2); б) составной сустав с добавлением пластмассовых вставок (3)

Рис. 2 – Трехмерные модели, имитирующие руку человека с соответствующими схемами устройства сустава

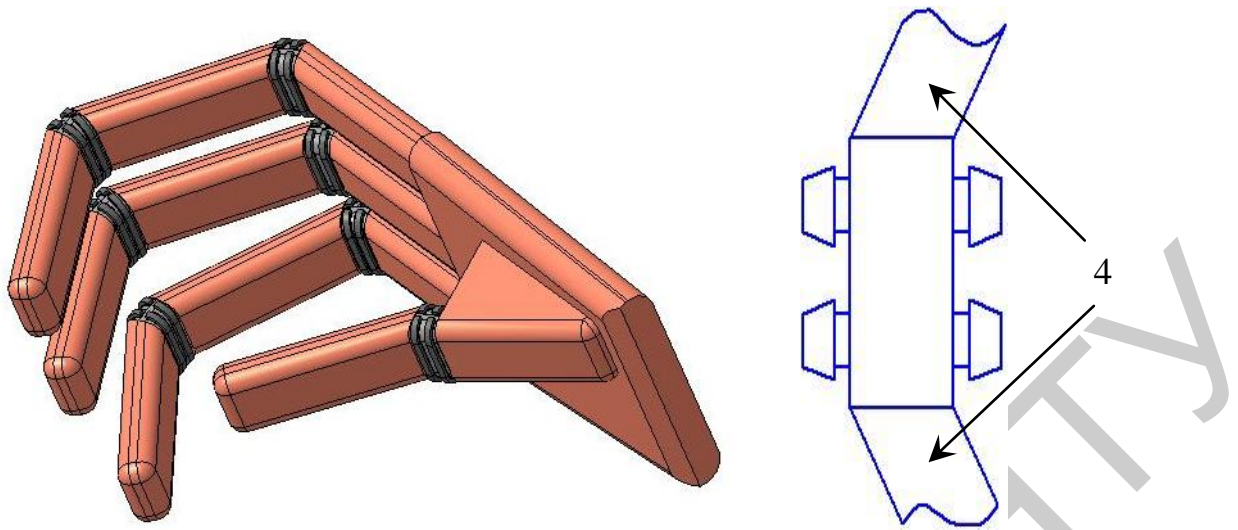


Рис. 3 – Трехмерная модель руки с угловыми пластмассовыми вставками (4)

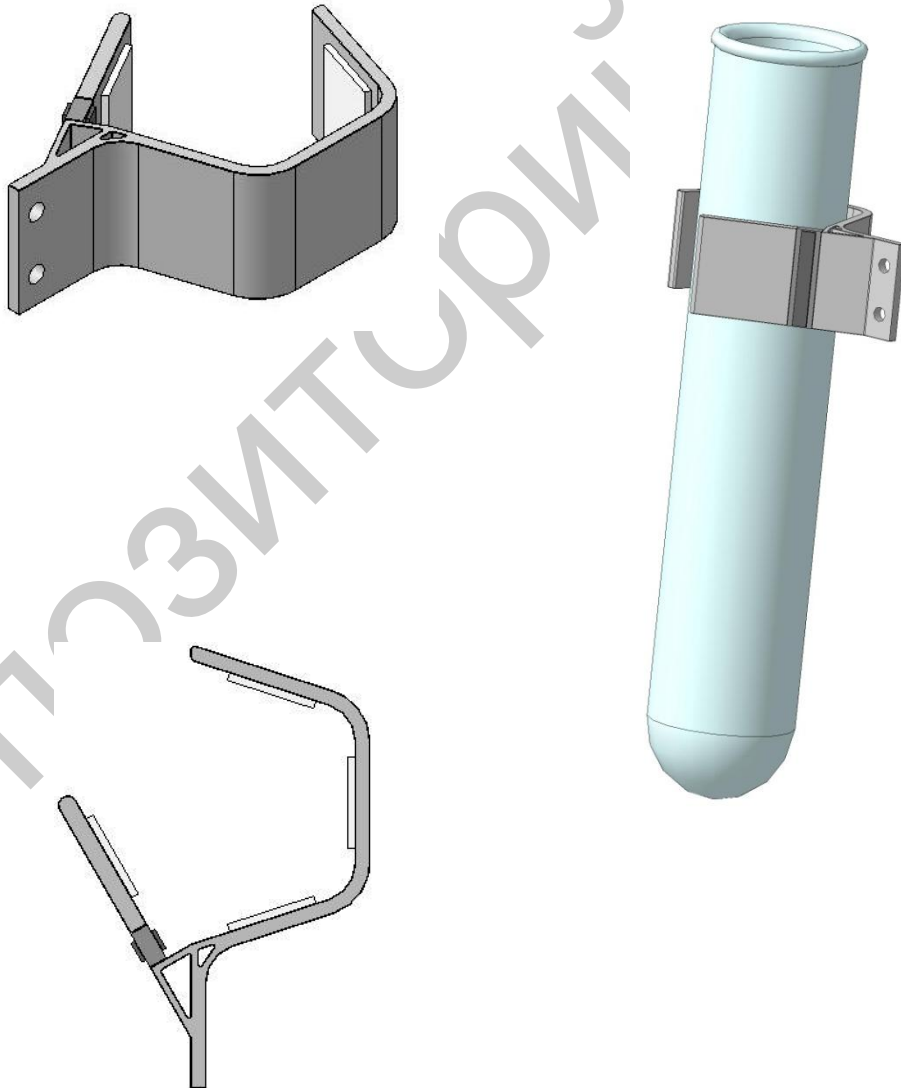


Рис. 4 – Манипулятор тел цилиндрической формы



Применение монокристалла  $\text{Ni}_2\text{MnGa}$  в качестве привода манипуляторов даст возможность создавать простые и функциональные конструкции. В связи с этим была спроектирована трехмерная модель захватного устройства для манипулятора штучных легких цилиндрических тел, имеющих узкий диапазон изменения диаметров, например пробирок (рисунок 4). Данная модель проста в изготовлении и сборке, а технологическое движение (захват) совершает один элемент, что облегчает управление.

Натурная сборка всех представленных проектов осуществляется посредством склеивания компонентов.

#### *Список использованных источников*

1. Отений Я.Н. Выбор и расчет захватных устройств промышленных роботов. Учебное пособие / Я.Н. Отений, П.В. Олыштынский. – РПК «Политехник», 2000 – 4 с.
2. Straka, L. Ni-Mn-Ga single crystals with very low twinning stress / L. Straka [et all]. – Journal of Physics: Conference Series – 2010 – Vol. 303, – P. 20-21
3. MSM Actuators [Electronic resource] / AdaptaMat Ltd. Yrityspiha 5; Helsinki, Finland, 2011 – Режим доступа: <http://www.adaptamat.com/applications/actuators/>. – Дата доступа: 01.03.2013

## ИЗМЕНЕНИЯ В СОСТАВЕ ОСНОВНОГО ОБОРУДОВАНИЯ НА ТЭЦ ПРИ ПЕРЕХОДЕ НА ПАРОГАЗОВУЮ ТЕХНОЛОГИЮ

*Бобич А.А.*

*Белорусский национальный технический университет*

Высокая степень износа основных производственных фондов электроэнергетики (около 60 %), сложившаяся возрастная структура турбинного оборудования ТЭС России обуславливают необходимость скорейшей замены или реконструкции существующих генерирующих мощностей. В Республике Беларусь ситуация схожая. В соответствии с концепцией и технической политикой в электроэнергетике, все существующее паросиловые ТЭС России на ПГ подлежат замене или реконструкции с переводом их на парогазовые и газотурбинные технологии. Применение энергетических установок комбинированного цикла является основой энергетики третьего тысячелетия, поэтому внедрению ПГУ уделяется большое внимание на протяжении последних 20-30 лет и в ближайшие годы они останутся доминирующими в мировой энергетике и по различным оценкам в обозримом будущем доля ПГУ в мировой генерации электроэнергии составит до 49 %, поэтому одним из современных основных направлений технического перевооружения паротурбинных тепловых электростанций является интеграция их с газовыми двигателями внутреннего сгорания, как поршневыми, так и газотурбинными, при этом наибольший эффект достигается при модернизации ТЭЦ. При мощностях единичных установок, характерных для паротурбинных теплоэлектроцентралей, имеющих высокие начальные параметры, для перехода к парогазовой технологии наиболее целесообразна интеграция с газотурбинными установками (ГТУ).

Отсутствие должных инвестиций для строительства новых энергоблоков, не позволяет достаточно быстро достигнуть указанной цели. Опыт модернизации энергообъектов в России и за рубежом показывает, что строительство новых энергоблоков на промышленных площадках действующих ТЭС значительно уменьшает стоимость ввода киловатта установленной мощности (до 40 %), что связано с использованием существующих систем технического водоснабжения, электротехнической части ТЭС, зданий и сооружений. В этой связи, привлекательна реконструкция физически устаревших энергоблоков ТЭС и ТЭЦ с повышением их мощности и экономичности за счет использования ГТУ простой схемы в качестве надстройки к существующим паросиловым энергоблокам. Возможность использования газотурбинной надстройки определяется следующими факторами:

- остаточным прочностным ресурсом и физическим состоянием основного и вспомогательного оборудования паротурбинной установки;
- наличием свободной площади и объема в ячейке энергоблока для размещения ГТУ с всасывающими и выхлопными газоходами, электрогенератора с токопроводами;

– фактической пропускной способностью, мощностью и другими техническими характеристиками существующего тепло- и электротехнического оборудования.

Все многообразие схем парогазовых установок можно разделить на две основные группы: сбросные и утилизационные схемы сопряжения газотурбинной и паротурбинной установок. Наибольшую эффективность и энергетическую, и экономическую обеспечивают утилизационные схемы, которые и получили широкое распространение в энергетике. В сбросных схемах ГТУ сопрягаются с существующими энергетическими котлами, что требует меньших инвестиций, и в этом одно из их преимуществ. К достоинствам схемы можно отнести также маневренность, которая достигается за счет возможности изменения мощности котлоагрегата от 40 до 100 % при работе ГТУ в номинальном режиме, что важно, в том числе, для сохранения моторесурса последней. Сбросная схема обеспечивает высокую надежность пароснабжения потребителей энергии ТЭЦ, вытекающую из способности котла работать автономно без ГТУ, так как котел под управлением автоматики без участия машинистов переходит на работу в режиме прямого сжигания топлива. Все изложенное успешно апробировано, например, на Березовской ГРЭС Беларуси. Основным недостатком схемы является высокий удельный расход топлива (УРТ) по сравнению с утилизационной схемой и на КЭС, где УРТ доминирующий фактор, использование сбросной схемы не получает дальнейшего распространения.

На ТЭЦ своя специфика, связанная с наличием промышленных потребителей 1-й категории, не допускающих перерыва в подаче пара. Для обеспечения надежности пароснабжения потребителей на ТЭЦ параллельно с ПГУ, реализованной по утилизационной схеме, оставляют в работе энергетические котлы прямого сжигания топлива, что, в ряде случаев, ухудшает энергетические показатели ТЭЦ, но продиктовано требованиями надежности обеспечения тепловых потребителей. Для подобных ситуаций на ТЭЦ целесообразно с помощью сбросной схемы сопряжения ГТУ и энергетических котлов прямого сжигания топлива можно существенно повысить эффективность, т.е. энергетические котлоагрегаты, обеспечивающие надежность подачи пара потребителям, перевести в режим низконапорных котлов, сопряженных с ГТУ. Такое использование сбросной схемы на ТЭЦ оказавшееся и энергетически, и экономически целесообразным, и заслуживает того, чтобы на нем остановиться.

На рисунке 1 приведена одна из схем сопряжения ГТУ с энергетическим котлом.

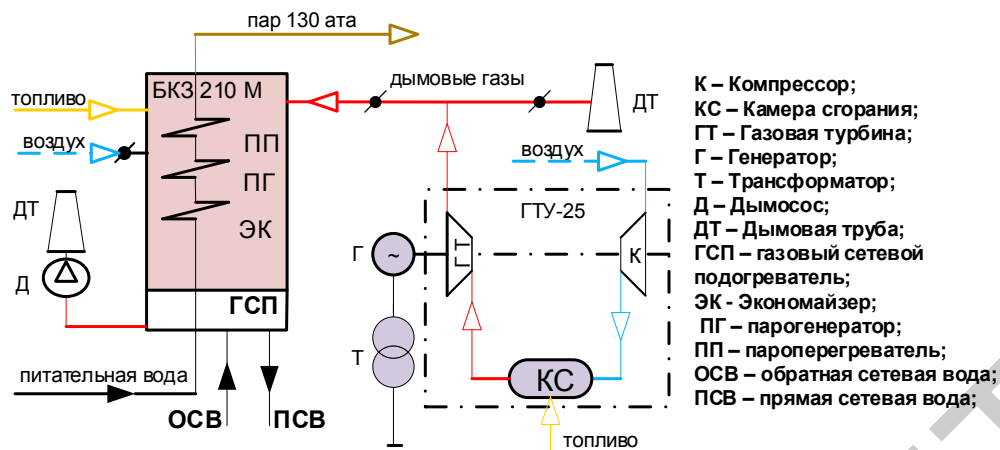


Рис. 1 – Схема сопряжения ГТУ с энергетическим котлом

Сопряжение газотурбинной установки с энергетическим котлом может быть выполнено в различных вариантах:

- все выхлопные газы поступают в горелку в качестве окислителя;
- все выхлопные газы поступают в сечение дымового тракта, в котором температура дымовых газов равна температуре выхлопных газов газотурбинной установки;
- часть выхлопных газов, требуемая для окисления топлива, поступает в горелку, оставшаяся часть поступает в сечение дымового тракта, в котором температура дымовых газов равна температуре выхлопных газов газотурбинной установки.

Существующему энергетическому котлу, сопрягаемому с ГТУ по сбросной схеме, требуется значительная реконструкция, связанная с исключением регенеративных воздухоподогревателей и заменой их, например, газовыми бойлерами сетевой воды или подогревателями питательной воды для большей утилизации энергии дымовых газов. Для работы в автономном режиме необходимы калориферы для подогрева воздуха. Наконец, требуется замена горелочных устройств, изменение величин конвективных поверхностей нагрева в котле, выполнение дополнительных газоходов и ряд других работ. Однако эффективность схемы в сравнении с использованием штатных котлоагрегатов без сопряжения с ГТУ окупает в требуемые сроки затраты на проведение реконструкции котла. Повышению эффективности и росту комбинированной выработки электроэнергии соответствует и отказ от традиционного стремления работы котлов на номинальной мощности к работе с меньшей нагрузкой большего числа котлов, сопряженных с ГТУ по сбросной схеме.

Таким образом, в отличие от КЭС, в условиях промышленной ТЭЦ, где во главу угла ставится надежность пароснабжения потребителей 1-й категории, использование сбросной схемы решает и указанную задачу, и обеспечивает экономию топлива, и при необходимости, повышаются маневренные возможности ТЭЦ. Годовая экономия топлива на ТЭЦ от дополнения традиционной утилизационной схемы надстройкой энергетических котлов с ГТУ по сбросной схеме составляет 1,5 тыс. т у. т. на 1 МВт установленной мощности ГТУ. На-

пример, с котлом БКЗ-210 сопряжение ГТУ мощностью до 25 МВт обеспечивает годовую экономию топлива до 40 тыс. т у. т., для котла БКЗ-420 возможно сопряжение с ГТУ до 50 МВт и системная экономия топлива составит до 80 тыс. т у. т. в год.

На рисунке 2 и в таблице 1 показано изменение экономических показателей интеграции ГТУ по сбросной схеме с котлом БКЗ-210 на ТЭЦ в зависимости от тарифа на электроэнергию.

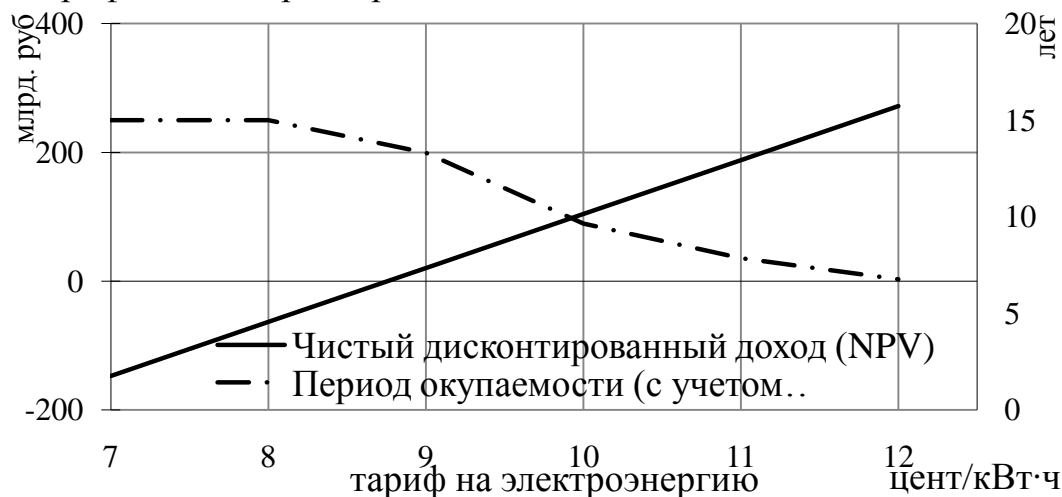


Рис. 2 – Изменение экономических показателей в зависимости от тарифа на электроэнергию

Таблица 1 – Некоторые экономические показатели эффективности проекта

Показатель	Единица измерения	Значения					
		7	8	9	10	11	12
Тариф на электроэнергию	цент/кВт·ч	7	8	9	10	11	12
Срок окупаемости инвестиций (с момента ввода)	лет	8,1	6,9	6,0	5,4	5,0	4,6
Чистый дисконтированный доход (NPV)	млрд бел. руб.	-147	-64	20	104	188	272
Внутренняя норма рентабельности (IRR)	%	11,4	15,6	19,5	23,1	26,6	29,9
Период окупаемости (с учетом дисконтирования)	лет	Не окупается		13,3	9,6	7,9	6,8
Индекс доходности инвестиций (PI)	руб./руб.	0,78	0,90	1,03	1,16	1,28	1,41

Экономические показатели эффективности получены при ставке дисконтирования 19 %, постоянной цене на природный газ порядка 240 USD за тыс. куб. метров, при изменении цены киловатт-часа от 7 до 12 центов. Экономические показатели привлекательны для инвесторов поскольку дисконтированный срок окупаемости не превышает 10 лет при тарифе на электроэнергию более 10

центров киловатт-час, чистый дисконтированный доход составляет до 0,3 трлн бел. рублей. Системная годовая экономия топлива лишь от установки одной ГТУ 25 МВт сопрягаемой с энергетическим котлом БКЗ-210 оценивается величиной в 40 тыс. т у. т. Очевидно, что в рамках энергетической системы страны модернизация всех ТЭЦ с переходом на парогазовую технологию неизбежна и дополнение традиционных схемных решений сбросной схемой сопряжения ГТУ со штатными энергетическими котлами экономически оправдано и даст соответствующую экономию природного газа, которую можно определить до 0,5 млн т у. т. исходя из количества, мощности станций, установленного оборудования и промышленных потребителей в зоне ответственности ТЭЦ.

#### *Список использованных источников*

1. Основные положения (Концепция) технической политики в электроэнергетике России на период до 2030 г. – М.: РАО «ЕЭС России», 2008.
2. Бойс, М. Турбомашиностроение в следующем тысячелетии / М. Бойс // Газотурбинные технологии. – 2000. – № 5. – С. 14–19.
3. Сигидов, Я.Ю. Оптимизация структуры и параметров тепловых схем конденсационных парогазовых установок с котлами-утилизаторами трех давлений / автореф. дис: канд. техн. наук/ Я.Ю. Сигидов, - М.: Издательство МЭИ, 2006.
4. Россиг-Круска, Ф. Максимальная эксплуатационная гибкость электростанций / Ф. Россиг-Круска // Газотурбинные технологии. – 2008. – № 2. – С. 14–19.
5. Рукес, Б. Современные технологии и перспективы выработки энергии на основе органических топлив / Б. Рукес, Р. Тауд // Газотурбинные технологии. – 2003. – №5. – С. 6 – 10.
6. Попырин, Л.С. Эффективность технического перевооружения ТЭЦ на базе парогазовых установок / Л.С. Попырин, М.Д. Дильман // Теплоэнергетика. – 2006. – №2. – С. 34–39.
7. Ольховский, Г.Г. Масштабы и особенности применения газотурбинных и парогазовых установок за рубежом / Г.Г. Ольховский // Теплоэнергетика. – 2002. – №9. – С. 72 – 77.
8. Новикова, Т.В. Масштабы внедрения ПГУ и ГТУ в среднесрочной перспективе / Т.В. Новикова, И.В. Ерохина, А.А. Хорошев // Газотурбинные технологии. – 2005. – №9. – С. 6 – 9.
9. Повышение эффективности работы энергосистем: Тр. ИГУЭ. Вып. IX / Под ред. В.А. Шуина, М.Ш. Мисриханова, А.В. Мошкарина. – М.: Энергоатомиздат, 2009. – 572 с.
10. Ковецкий, В. М. Энергетическая эффективность технологий парогазотурбинных установок / В. М. Ковецкий // Проблемы загольной энергетики. – 2008. – № 17. – С. 66–72.

## МЕТОДИКА АВТОМАТИЗАЦИИ ПРОЦЕССА ИНВЕНТАРИЗАЦИИ

*Якусь Ю.И.*

*Белорусский национальный технический университет*

В настоящее время одним из актуальных направлений исследований в РБ в сфере внедрения IT технологий в повседневную жизнь, стал процесс разработки и внедрения новых методов автоматизации инвентаризации объектов учета. На территории РБ используется старый метод, такой как нанесение маркером номер на объект учета, однако данный процесс может быть улучшен при помощи автоматизации инвентаризации с помощью штрих кодов или RFID технологий. Для небольших предприятий применение ручной сверки объектов не всегда затруднительный процесс, но для больших предприятий или организаций это может привести к ряду затруднений. Номер может быть неправильно нанесен на объект или со временем стать нечитаемым. Имея мало сведений о предмете, тяжело понять тот ли объект учета находится перед тобой. В связи с этим возникла необходимость в автоматизации процесса инвентаризации.

Существует множество технических решений данной проблемы в сфере складского учета. Но они охватывают лишь одну сферу, а процесс затрагивает и предприятия, офисы, банки. Для каждого предприятия при внедрении автоматизации необходимо учесть все их индивидуальные потребности, например, договориться о том, как именно будет происходить выгрузка и передача данных.

На российском рынке часто пользуются штрих кодами в то время как европейский рынок заполнен решениями основанными на RFID технологиях.

Метод автоматизации процесса инвентаризации объектов учета, который предложен далее будет основываться на применении радио меток и имеет ряд преимуществ по сравнению с методом, основанном на применении штрих кодов.

Так, если рассматривать вариант о стоимости метки и штрих кода, то очень часто по ценнику метки проигрывают, потому что они дороже – разница в ценнике может отличаться в десятки раз, однако цена в данном случае не основной критерий. Если говорить о метках, то стоит упомянуть что они в отличии от штрих кодов, позволяют считывать объект на достаточно большом расстоянии, имеется возможность считывать большое количество меток за небольшой промежуток времени, у них выше устойчивость к агрессивным средам, хорошая механическая износостойчивость, есть возможность чтения с загрязнённых меток, существует защита данных от несанкционированного доступа, можно многократно изменять информацию на метках, большие сроки жизни около 10 лет, возможно идентификация на движущихся объектах. Однако существуют и недостатки, а именно помехи в виде электромагнитных полей, низкая стоимость. В связи с вышесказанным становится понятным, почему использование меток является более удобным методом для процесса инвентаризации.

Однако, несмотря на приведенные выше аргументы в защиту радио меток на рынках Республики Беларусь и РФ данный метод не применяется, в связи с тем, что на данном этапе не сформирован полноценный рынок поставщиков в этой области, недостаток отечественных решений и сказывается отсутствие квалифицированных специалистов.

Рассмотрев плюсы и минусы радио меток, хотелось бы перейти непосредственно к процессу автоматизации процесса инвентаризации, и о его плюсах перед ручным проведением инвентаризации.

По данным рассчитанным из нескольких удачных примеров внедрения данных технологий на территории РФ можно увидеть что, с точки зрения экономической эффективности данный метод инвентаризации позволит: сократить время проведения инвентаризации, устранить ошибки присущие человеческому фактору, уменьшить время отвлечения сотрудников от текущей работы при проведении инвентаризации, уменьшить количество работников при проведении инвентаризации а соответственно и расходы.

Так же хотелось бы рассказать о преимуществах метода перед другими:

- снижается трудоемкость нанесения инвентарных номеров на объекты учета;
- уменьшается риск ошибочного маркирования;
- уменьшается трудоемкость сверки объектов учета;
- уменьшается риск ошибочной сверки объектов или ее фальсификации.

Предоставленные выше сведения позволяют увидеть преимущества метода автоматизации инвентаризации с помощью RFID технологий.



## МОДУЛЬНЫЙ КОРПУС БЕСПИЛОТНОГО ЛЕТАТЕЛЬНОГО АППАРАТА

*Рюмцев А.А., Остриков О.М., Астраханцев С.Е.*

*Гомельский государственный технический университет им. П.О. Сухого*

Одной из основных проблем, с которой сталкивается госавтоинспекция, является мониторинг дорог для обнаружения и быстрого реагирования служб на нарушения и аварийную обстановку на дорогах. Также подобная проблема в мониторинге существует и в спасательных, пожарных службах для определения мест пожаров и наводнений или иных чрезвычайных ситуаций. Также для мониторинга границ государства мониторинг является необходимым.

Решение проблемы камерами наблюдения или наблюдателями при обходе не могут дать полной картины происходящего и своевременно дать сигнал об обнаружении чрезвычайного происшествия. Также в таможенной службе данные пути решения проблемы не являются абсолютным выходом. Съёмка со спутника также не даёт полной и чёткой картины, в связи с тем, что качество изображения передаваемого со спутника в настоящее время не обладает нужным качеством.

Учитывая вышеперечисленные замечания, предлагается использовать для решения поставленных задач беспилотные летательные аппараты (БЛА), в виду их непревзойденной маневренности и возможности совершения полетов в сложных условиях полета, когда работа, осуществляемая посредством летательного аппарата, представляет повышенную угрозу жизни пилота, возможности мониторинга в широком угле обзора, возможности выполнения иных функций, как то метеорологических, исследовательских, для проведения аэрофото-съемки. Следует отметить также сравнительно низкую стоимость аппарата и его обслуживания, относительно аппаратов, пилотируемых летчиком. Однако ряд особенностей современных БЛА пока не позволяет говорить о широкой универсальности данных средств и о совершенстве их конструкций. Как правило, БЛА создаются сразу под определенную задачу, которую они должны решать, без возможности их переоснащения под иные цели. Зачастую, задачи, решаемые БЛА, требуют длительного и активного использования аппарата, что зачастую ограничивается в виду малого запаса энергии летательного средства. Таким образом можно выделить ряд проблем, существующих на данном этапе развития конструкции БЛА:

- узкий диапазон решаемых задач;
- ограниченное зарядкой время пребывания в воздухе;
- низкая степень ремонтпригодности аппарата в полевых условиях;
- высокая стоимость аппарата и его обслуживания.

Как решение перечисленных проблем предлагается модульный корпус БЛА.

Корпус самолёта собирается из однотипных модулей, несущих в себе необходимое для работы оборудование. Модуль корпуса, представленный на рис. 1, имеет вид цилиндра, на одном торце которого располагается замковое соединение, а с другого торца - выступ с пазами, который входит в замковое соединение другого модуля, базируя их относительно друг друга.

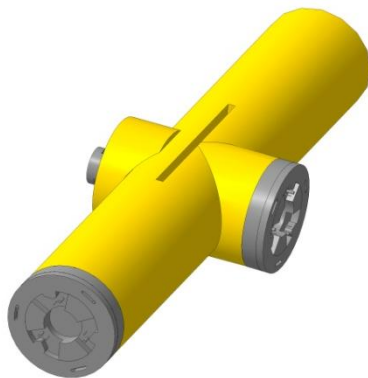


Рис. 1 – Пример модуля с замковыми соединениями

Также модуль имеет цилиндрическое ответвление того же диаметра, что и основной цилиндр модуля, и также имеющий или выступ с пазами на торце, или замковое соединение. Соединения имеют конструктивные отверстия для установки в них в дальнейшем скользящих контактов для электрического и информационного сообщения между оборудованием, расположенным в полостях модуля. Также в модуле предусмотрен разъем для крепления дополнительной приставки с выступом или замковым соединением на свободном торце для расширения возможности соединения модулей относительно друг друга. Из модулей собирается любая конфигурация БЛА (рис. 2).

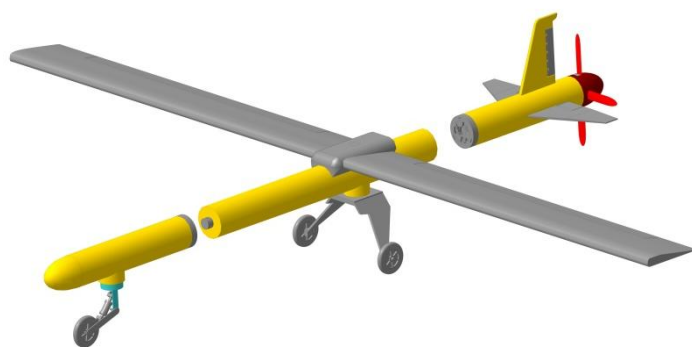


Рис. 2 – Беспилотный летательный аппарат (модули разъединены)

Кроме цилиндрических модулей предлагается производить модуль носовой, имеющий с аэродинамическую форму с одной стороны и замковое соединение или выступ с пазами с другого торца. Данный модуль также полый и предназначен для установки в него различного оборудования. Данный модуль

предполагается устанавливать не только в носовой части аппарата, но и использовать его как корпус навесного оборудования, расположенного вдоль корпуса аппарата.

Данная конструкция позволяет быстро производить замену модуля с блоком питания; собирать корпус аппарата из модулей, содержащих различное по назначению оборудование без изменения формы фюзеляжа; в производстве модулей корпуса БЛА используется одна литейная форма, что позволяет снизить расходы на производство; при разрушении или повреждении какого-то из модулей их можно быстро заменить, тем самым быстро ввести аппарат обратно в строй. Также, для смены вида работ, выполняемых БЛА не требуется покупка нового аппарата, а необходимо лишь докупить модуль с нужной программной начинкой, что значительно сокращает затраты пользователя конечным продуктом.

Следует отметить такое требование к конструкции замковых соединений модулей, как быстрое закрепление/открепление модулей, стойкость к вибрациям, и механическим ударам.

### Модули

Принцип создания модулей БЛА основан на жёстком, прочном креплении и точном базировании деталей относительно друг друга, а также быстром их креплении и раскреплении.

Примером такого подхода может служить крепление, представленное на рис. 2 а, б.

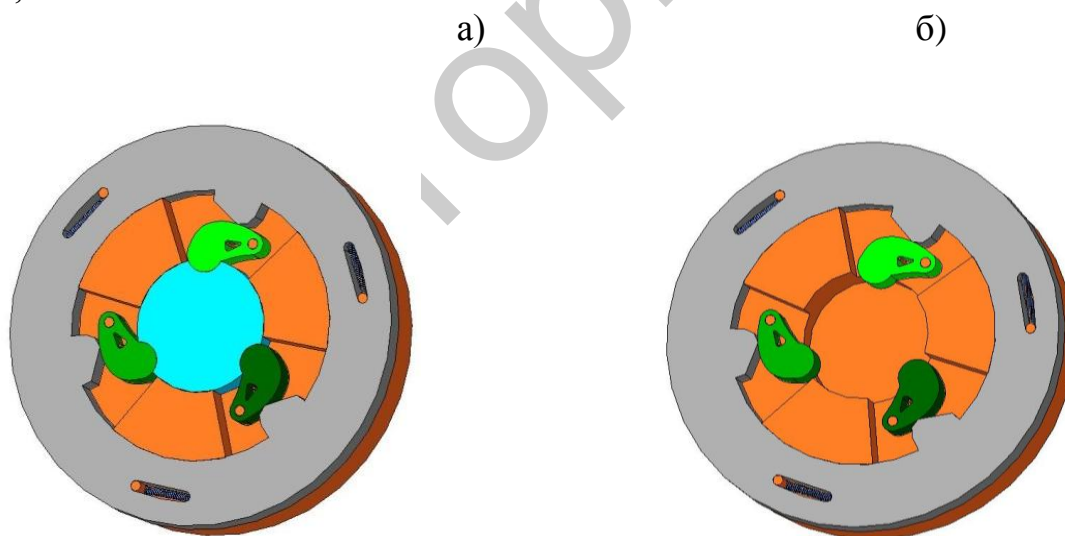


Рис. 3 – Замок модуля:

а) замок модуля в закрытом состоянии при соединении двух модулей; б) замок в раскрытом состоянии;

Предлагаемый продукт позволяет пользователю собирать БЛА нужного функционального назначения с возможностью расширения или изменения диапазона функций. Быстро заменять выведенные из строя модули с оборудованием.

Спецификой бизнеса является выпуск модулей с соединениями типа «замок», позволяющих производить быстрое закрепление\открепление модулей друг от друга, а также соединение их с частями самолёта и присоединением к ним навесного оборудования.

Согласно [2] объем мирового рынка беспилотных летательных аппаратов (БЛА) в предстоящее десятилетие (2014–2023) составит 67,3 миллиарда долларов.

Около 35,6 миллиарда долларов будет израсходовано на производство беспилотных аппаратов, 28,7 миллиарда долларов – на проведение НИОКР в области беспилотной техники, два-три миллиарда долларов – на сервисное обслуживание БЛА. Согласно тому же источнику расходы распределяются следующим образом: производство БЛА – 14,2 миллиарда долларов, производство наземных станций управления – 6,6 миллиарда долларов, выпуск бортовых полезных нагрузок – 14,8 миллиарда долларов.

В качестве альтернативных вариантов решения проблем пользователя мировые авиапроизводители предлагают создавать БЛА на элементах питания большей ёмкости, использование навесного оборудования. Однако ремонт и стоимость данных аппаратов значительны и универсальность их ограничена количеством навесного оборудования, которое возможно установить на аппарат. В качестве примера БЛА, решающих поставленные проблемы, могут служить следующие образцы Израильских БЛА;



Рис. 4 – БПЛА Heron и Hermes 900 (Silver Arrow) – дальний разведчик (Израиль)

Таким образом предметом продажи являются: модули универсальные корпуса, приставка-переходник, модуль носовой, соединения-замки. Потенциальный покупатель - авиастроительные заводы: Aeronautics Defense Systems, BlueBird Aero Systems, Elbit Systems, E.M.I.T. Aviation, Israel Aircraft Industries, Innocon Innovative Controllers Ltd, Tadiran, Top I Vision, Urban Aeronautics, Уральском заводе гражданской авиации, Смоленский авиационный завод, Ку-мАПП, Транзас, НПК «Иркут», МиГ и Климов, КБ «Луч» (концерн «Вега»), ООО НПП "Автономные аэрокосмические системы – GeoСервис, Ryan Aeronautical, Lockheed, Боинг, General Atomics, SPERWER B.

К основным рискам бизнеса можно отнести:

- высокая конкуренция в сфере;

- неверно выбранный объем финансирования;
- слабая команда;
- слабые связи с партнёрами для выпуска комплектующих, двигателей, навесного оборудования;

В качестве путей снижения рисков предлагаются следующие варианты:

- качественная реклама на авиашоу, форумах, конференциях;
- предлагается воспользоваться услугами бухгалтеров и экономистов для точного расчёта необходимых инвестиций;
- поиск и набор высококлассных специалистов, инженеров и экономистов;
- участие в конкурсах, тендерах по разработке БЛА.

#### *Список использованных источников*

1. Израильские беспилотники [электронный ресурс]. – Режим доступа: <http://ilgid.ru/science/bpla.html> – Дата доступа 10.09.2015.
2. Мировой рынок беспилотников [электронный ресурс]. – Режим доступа: <http://vpk-news.ru/articles/18914> – Дата доступа 02.11.2015.

## **МОДЕРНИЗАЦИЯ ТЕПЛОЭНЕРГЕТИЧЕСКОЙ СИСТЕМЫ ТЕКСТИЛЬНЫХ И ТРИКОТАЖНЫХ ПРЕДПРИЯТИЙ НА ПРИМЕРЕ ОАО «БАРАНОВИЧСКОЕ ХЛОПЧАТУБУМАЖНОЕ ОБЪЕДИНЕНИЕ»**

*Муслина Д.Б.*

*Белорусский национальный технический университет*

В соответствии с методологией интенсивного энергосбережения для реализации максимального энергосберегающего потенциала производства необходим системный подход к решению задачи и максимальное расширение границ энергосберегающей базы. Традиционная методология энергосбережения при подходе к достижению цели в рамках отдельных агрегатов не может обеспечить решение задач по снижению энергетической составляющей производства, [1–3]. Дальнейшее продвижение в рассматриваемом проблемном поле связано с построением теплоэнергетической системы промышленного предприятия (ТЭСПП) рациональной в целом структуры. При реструктуризации имеющейся ТЭСПП и ее совершенствовании удобно использовать иерархическое построение, отражающее взаимную значимость и функциональные назначения тепло-технологических и теплоэнергетических установок.

В данном случае приведены результаты, полученные при расширении энергосберегающей базы, для которой создается соответствующая теплоэнергетическая система на примере ОАО «Барановичское хлопчатобумажного объединения» (ОАО «БПХО»).

### **Существующее положение. Энергетический анализ.**

ОАО «БПХО» находится в зоне теплоснабжения Барановичской ТЭЦ, энергетические возможности которой, сравнительно, невелики: удельная выработка электроэнергии составляет 114 кВт·ч/Гкал. Этими относительно низкими показателями объясняется достаточно нетрадиционная источников энергообеспечения чисто теплотехнологического предприятия, находящегося в зоне ответственности ТЭЦ и не имеющего каких-либо собственных энергогенерирующих источников, для которого большая часть электроэнергии генерируется КЭС, рисунок 1.

Из анализа структуры приходной части энергобаланса ОАО «БПХО» следует:

1. Предприятие теплотехнологическое, электрическая составляющая меньше тепловой в два раза и равна 34 %, что соответствует среднестатистической структуре энергопотребления промышленного сектора Беларуси.

Большая часть электроэнергии (до 80 %) для предприятия генерируется не на Барановичской ТЭЦ по комбинированной технологии, а на конденсационных мощностях энергосистемы с потерями в ходе транспортировки и трансформации электроэнергии от КЭС до потребителя. Это вывод важен для обоснования решений о необходимости совершенствования энергообеспечения предприятия.

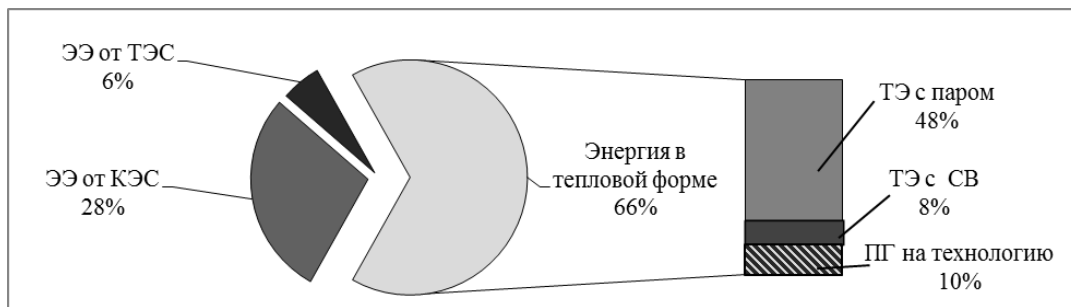


Рис. 1 – Структура приходной части энергобаланса ОАО «БПХО»

3. Основное потребление теплоты (73 % энергии потребляемой в тепловой форме) диктуется технологией и связано с паровым теплоносителем. Отопительная нагрузка и потребление природного газа на технологию имеют существенно меньший вес.

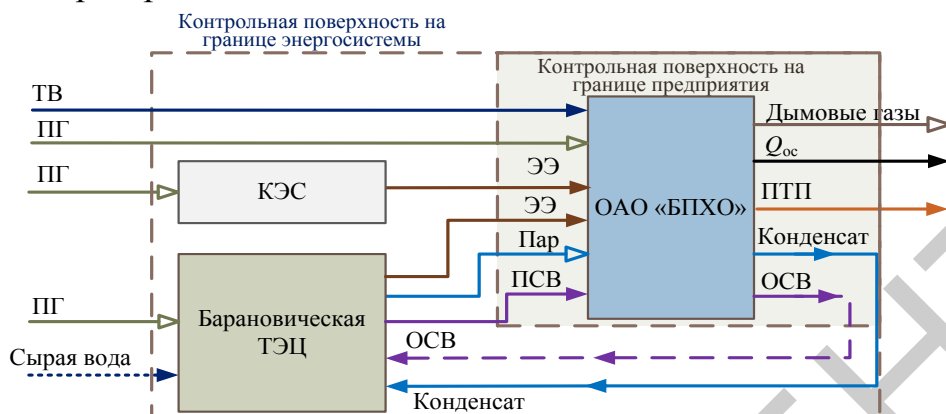
Для оценки эффективности существующего энергопотребления предприятия обратимся к абсолютным и относительным эксергетическим характеристикам, [5]. Для всей ТЭСПП ОАО «БПХО» результаты термодинамического анализа приведены в таблице 1, пояснения к которой показаны на рисунке 2.

Таблица 1 – Основные энергетические и эксергетические характеристики работы ОАО «БПХО» в штатном режиме за рабочие сутки

Наименование показателя	Обозначение	Значение (контрольная поверхность на границе предприятия)*	Значение (контрольная поверхность на границе энергосистемы)*
Энергетический КПД <sub>э</sub> , %	$\eta_{э}$	0,004	0,002
Степень термодинамического совершенства технической системы (ТС), %	$\nu$	27,0	9,5
Термодинамический КПД <sub>е</sub> , %	$\eta_{е}$	0,006	0,002
Степень технологического совершенства, %	$\beta$	73	90,5
Степень полного совершенства ТС, %	$\mu$	0,0047	0,0019
Затраты энергии на тонну материала с учетом электроэнергии, ГДж/т	$q$	90,7	181,5
Затраты эксергии на тонну материала, ГДж/т	$e$	55,7	172,4
Потери эксергии по отношению к её значению на входе, ГДж/т, в т. ч.:	$D$	56,0	172,6
– внешние, ГДж/т	$D_i$	1,4	6,4
– внутренние, ГДж/т	$D_e$	54,6	166,2

\*пояснения смотри рис. 2

Полученные результаты позволяют сделать вывод, что энергопотребление ОАО «БПХО» в рассматриваемом периоде характеризуется крайне низкой термодинамической эффективностью, а системы энергообеспечения требуют принципиальной перестройки.



ПТП – побочные тепловые потоки, ТВ – техническая вода, ОСВ – обратная сетевая вода, ПЭСВ – прямая сетевая вода, ПГ – природный газ,  $Q_{ос}$  – потери в ОС.

Рис. 2 – Структурная схема к расчету балансов энергии и эксергии для ОАО «БПХО» по результатам 2013 г.

Для улучшения ситуации требуется блокирование потерь эксергии, как внутренних  $D_i$ , так и внешних  $D_e$ , результатом чего станет улучшение значений целевых функций: снижение абсолютного расхода энергии за счет совершенствования энергопотребления предприятием и уменьшение расходов на энергообеспечение производства за счет повышения эффективности использования первичного энергоресурса при генерации тепловой энергии и электроэнергии. На неблагоприятное положение с обеспечением преобразованными видами энергоресурсов указывает значительное ухудшение относительных характеристик (в 2–3 раза) при расширении контрольной поверхности анализируемой технической системы, когда в ее состав входят подсистемы преобразования топлива в требуемые для технологии энергоресурсы: тепловая энергия и электроэнергия, рисунки 1, 2, таблица 1.

### Реструктуризация теплоэнергетической системы предприятия

Для рационализации энергопотребления в состав существующей ТЭСПП дополнительно интегрированы подсистемы рекуперации, утилизации теплоты низкотемпературных побочных потоков с помощью абсорбционных бромистолитиевых тепловых насосов и абсорбционных холодильных машин, паровые и водяные тепловые аккумуляторы. Для указанной системы, подвергнутой реструктуризации, определены показатели энергопотребления. В таблице 2 приведены два альтернативных варианта модернизации: с переходом к собственной когенерационной выработке преобразованных энергопотоков и без неё.

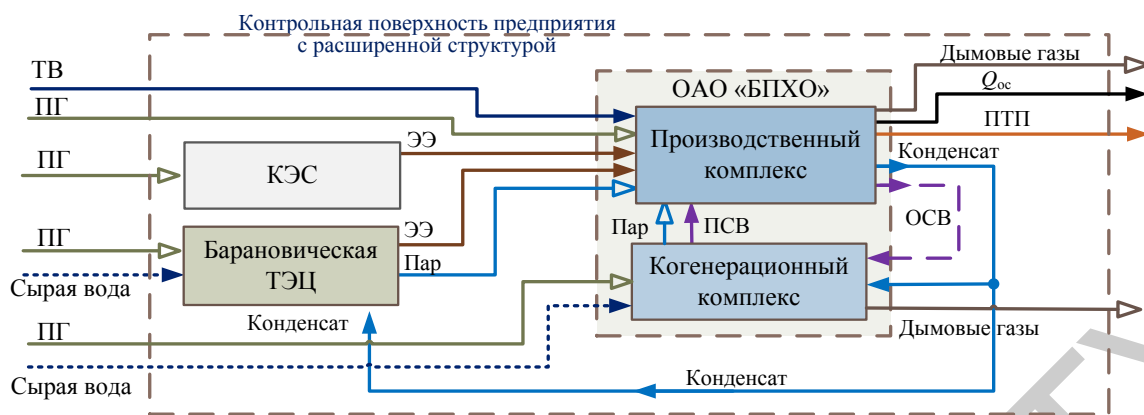
Очевидно улучшение термодинамических оценок энергопотребления и, как следствие, снижение потребности в энергоресурсах и затрат на их приобретение. Для лучшей иллюстрации изменений следует обратиться к схеме, раз-



ясняющей подсистему энергообеспечения (рисунок 3) и структуре генерации энергопотоков различными источниками, рисунок 4.

Таблица 2 – Основные энергетические и эксергетические характеристики работы ОАО «БПХО» после модернизации за рабочие сутки (значения приведены для случая, когда контрольная поверхность находится на границе энергосистемы)

Наименование показателя	Обозначение	Положение		
		Существующее	после модернизации	
			Вариант 1 (без собственной генерации электроэнергии)	Вариант 2 (с собственным когенерационным комплексом)
Энергетический КПД <sub>э</sub> , %	$\eta_{э}$	0,002	0,0021	0,003
Степень термодинамического совершенства ТС, %	$\nu$	9,5	10,0	11,6
Термодинамический КПД <sub>е</sub> , %	$\eta_e$	0,002	0,002	0,003
Степень технологического совершенства, %	$\beta$	90,5	90,0	88,4
Степень полного совершенства ТС, %	$\mu$	0,0019	0,0020	0,0023
Затраты энергии на тонну материала с учетом электроэнергии, ГДж/т	$q$	181,5	171,3	144,6
Затраты эксергии на тонну материала, ГДж/т	$e$	172,4	162,8	137,4
Потери эксергии по отношению к её значению на входе, ГДж/т, в т. ч.:	$D$	172,6	162,9	137,6
– внешние, ГДж/т	$Di$	6,4	5,8	5,0
– внутренние, ГДж/т	$De$	166,2	157,1	132,6
Годовая экономия условного топлива, тыс. т/год	$\Delta B$	–	1,9	6,3
Простой срок возврата инвестиций, лет	$\tau$	-	до 0,5	3,3



Обозначения см. рис. 2.

Рис. 3 – Структура энергопотоков расширенной системы энергообеспечения предприятия на примере ОАО «БПХО» после ввода комплекса

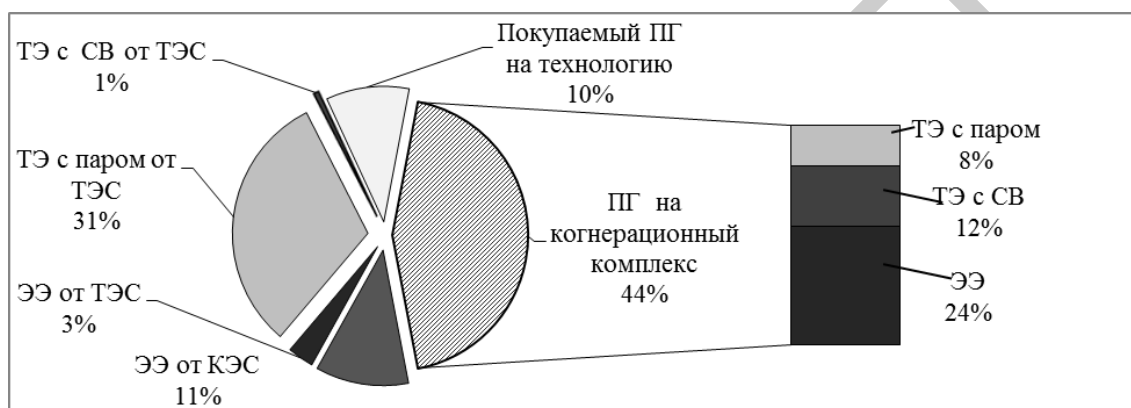


Рис. 4 – Структура приходной и расходной частей энергобаланса ОАО «БПХО» после модернизации теплоэнергетической системы предприятия

В итоге снижение потребности импорта природного газа за счет использования высокоэффективного собственного когенерационного комплекса составит 4,4 тыс. т у. т. в год, за счет повышения качества энергоиспользования – 6,3 тыс. т у. т. в год. В относительных единицах когенерация обеспечивает улучшение основных показателей от 22 до 50 % по отношению к существующему положению. Удельное потребление энергии снижается на 36,9 МДж/т или 20 %. Бесспорно улучшение структуры энергообеспечения. Отказ от полного замещения генерации электроэнергии сторонними источниками связан с безусловными ограничениями на выдачу избытков мощности внешним потребителям и нецелесообразностью работы собственной системы генерации энергопотоков в островном режиме.

*Список использованных источников*

1. Ключников, А.Д. Интенсивное энергосбережение: предпосылки, методы, следствия / А.Д. Ключников // Теплоэнергетика. – № 11. – 2000. – С. 12–16.
2. Ключников, А.Д. Предпосылки радикального повышения эффективности работ в области энергосбережения / А.Д. Ключников // Промышленная энергетика. – № 4. – 2001. – С. 12–17.
3. Романюк, В.Н. Интенсивное энергосбережение в теплотехнологических системах промышленного производства строительных материалов: дис. докт. техн. наук: 05.14.04 / В.Н. Романюк; БНТУ. – Мн., 2010. – 48 с.
4. Сазанов, Б.В. Теплоэнергетические системы промышленных предприятий / Б.В. Сазанов, В.И. Ситас. – М.: Энергоатомиздат, 1990. – 304 с.
5. Бродянский, В.М. Эксергетический метод термодинамического анализа / В.М. Бродянский. – М.: Энергия, 1973. – 296 с.

## МЕТОДИКА ОБУЧЕНИЯ КОМПЛЕКСА WI-FI ПОЗИЦИОНИРОВАНИЯ

*Храбров Д.Е., Мурашко И.А.*

*Гомельский государственный технический университет имени П.О. Сухого*

Распространение беспроводных технологий передачи данных позволяет значительно расширить круг решаемых задач. Одной из таких задач является позиционирование объекта внутри помещения. Глобальная система позиционирования (GPS) не эффективна внутри помещения вследствие низкой разрешающей способности, а также наличия проблемы этажей, которая была поставлена ещё в 1993 в [1].

Большой интерес представляют сети Wi-Fi в качестве технологии позиционирования. Это объясняется тем, что любое административное или торговое здание как правило уже содержит Wi-Fi сеть. Кроме того, именно Wi-Fi доминирует среди средств беспроводной передачи информации внутри помещений.

Рассмотрим примеры задач, которые можно решить с помощью позиционирования внутри здания. Одной из возможных задач является поиск помещения в незнакомом здании. Подобная задача часто ярко выражена в больших торговых центрах и аэропортах. Если посетителю необходимо быстро найти конкретное помещение в здании, то чаще всего ему приходится ориентироваться по настенным картам. Если же карт нет - то помочь может только проводник. Электронная программа-проводник может помочь решить эту задачу, с отображением текущего местоположения и визуального отображения кратчайшего пути.

Подобное устройство может так же оказывать помощь администрации. Например, если выдать его каждому сотруднику и обязать носить с собой, то администратор в любой момент сможет узнать местоположение того или иного сотрудника.

В [2] рассмотрены различные технологии для indoor позиционирования: RFID, BlueTooth, Wi-Fi, ZigBee, GSM, 3G, AGPS. Как вывод в статье приведена мысль, что наилучший результат даст использование сразу нескольких технологий и гибридных алгоритмов. Однако это значительно усложняет систему.

Позиционированием внутри помещений интересуются не только научные университеты, но и крупные коммерческие компании. Например, компания Google внедрила подобные механизмы в свою операционную систему Android [3]. Кроме Google серьёзные разработки в области внутреннего позиционирования ведёт компания Hewlett-Packard [4].

В данной работе рассматривается методика позиционирования объекта внутри помещения на основе стандарта Wi-Fi. Основным достоинством предлагаемой методики является работа на основе уже существующей Wi-Fi сети.

Методика позиционирования включает в себя две основных стадии: стадия обучения и рабочая стадия. Стадия обучения заключается в создании базы данных эталонных образцов видимых точек для каждого помещения. Результатом

обучения является вектор точек доступа, видимых из данного помещения, и хранящийся в базе данных.

Рассмотрим процесс локализации пользователя внутри университета. Пусть мобильное устройство пользователя получило результаты измерения видимых точек доступа (таблица 1). Результат включает в себя имя точки доступа и уровень сигнала.

Таблица 1 - Пример видимости Wi-Fi точек доступа

Название:	IT0	IT1	MaxX	IT3	PE2	Den	ZavKaf	IT8	PE6	PE4
Уровень (дБм)	-82	-37	-24	-54	-76	-54	-78	-92	-97	-79

Укрупнено клиентская часть алгоритма работы системы представлена на рисунке 1.

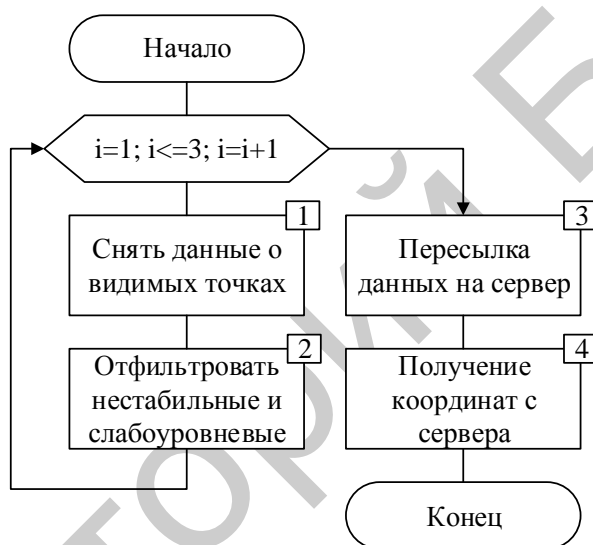


Рис. 1 – Алгоритм работы клиента

Сначала нужно выполнить фильтрацию точек. Она происходит следующим образом: точки с уровнем менее -80 децибел на милливатт отбрасываются (в таблице 1 выделены серым). Далее вектор отфильтрованных значений передается на сервер для последующей обработки.

Получив информацию от очередного абонента, сервер выполняет дополнительную фильтрацию снятых данных, исключает нестационарные точки доступа. Далее среди оставшихся выбираются 4 точки с максимальным уровнем сигнала, таблица 2.

Таблица 2 - Отфильтрованные точки доступа

Название:	IT1	MaxX	IT3	PE2	Den	ZavKaf	PE4
Уровень сигнала:	-37	-24	-54	-76	-54	-78	-79

В таблице 2 серым цветом показаны точки, отфильтрованные на сервере. Точки MaxX и Den были отфильтрованы, так как не входят в список стационар-

ных университетских точек доступа. Точка PE4 отфильтрована потому, что имеет минимальный уровень среди пяти оставшихся точек.

Далее необходимо сравнить полученную выборку точек доступа с эталонными следами из базы данных. Для определения степени похожести образцов авторами предлагается использовать методы кластерного анализа. Для вычисления расстояния между двумя образцами использовано Евклидово расстояние [5], которое вычисляется по следующей формуле:

$$ES_j = \sqrt{\sum_{i=1}^N (P_{resLis[Name_i]} - P_{DB[Name_i]})^2}, \quad (1)$$

где  $P_{resLis[Name_i]}$  – измеренный уровень сигнала точки доступа с именем  $Name_i$ ;  $P_{DB[Name_i]}$  – эталонный уровень точки доступа с именем  $Name_i$ , хранящийся в базе данных;  $N$  – число видимых точек с достаточным уровнем сигнала.

Наилучшим вектором координат является тот, Евклидово расстояние до которого минимально. Поскольку в поставленной задаче изначально заложена точность до помещения, то нет необходимости находить конкретные координаты. За текущие координаты принимается помещение, которому соответствует лучший след.

#### Методика обучения системы

Рассмотрим более подробно стадию обучения. Исследования показали, что многократные измерения даже в одной точке дают достаточно большой разброс значений. Усреднение данных не решает проблему. В данной работе предлагается учитывать то, что расстояние от точки доступа до мобильного устройства обратно пропорционально корню отношения мощностей сигналов. Это следует из формулы Фрииса:

$$\frac{P_R}{P_T} = G_T G_R \left( \frac{\lambda}{4\pi d} \right)^2, \quad (2)$$

где  $d$  – расстояние в метрах между передающей и принимающей антенной;  $P_T$  – мощность передающей антенны (Вт);  $P_R$  – мощность, принимаемая антенной (Вт);  $G_T$  – коэффициент усиления передающей антенны;  $G_R$  – коэффициент усиления принимающей антенны;  $\lambda$  – длина волны в метрах, соответствующая частоте передачи.

Для СНГ *Wi-Fi* частоты находятся в следующем диапазоне:

2400–2483,5 МГц. Реально используются различные частоты, так что для каждого передатчика данный параметр необходимо динамически получать.

Например, для частоты передачи 2412 МГц:

$$\lambda = \frac{299792458}{2412000000} = 0,1243.$$

Из формулы 2 выводится расстояние в метрах между передающей и принимающей антенной:

$$d = \frac{\lambda \sqrt{G_T G_R}}{4\pi} \sqrt{\frac{P_T}{P_R}}. \quad (3)$$

Кроме того, следует отметить, что стандартная *Wi-Fi* аппаратура выдаёт уровень сигнала не в ваттах, а в децибелах на милливатт

$$A_{dB} = 10 \lg \frac{A}{A_0}, \quad (3.1)$$

где  $A_{dB}$  – величина в децибелах,  $A$  – измеренная физическая величина,  $A_0$  – величина, принятая за базис.

Обратное преобразование значения к ваттам

$$\frac{P_1}{P_0} = 10^{0.1 \cdot x}, \quad (3.2)$$

где  $x$  – величина, измеряемая в дБм;  $P_1/P_0$  – отношение значений двух мощностей: измеряемой  $P_1$  к так называемой опорной  $P_0$ , то есть базовой, взятой за нулевой уровень.

Соответственно, если подставить преобразованное значение в формулу 3, получим

$$d = \frac{\lambda \sqrt{G_T G_R}}{4\pi \sqrt{10^{0.1 \cdot X_R}}}, \quad (4)$$

где  $X_R$  — получаемая с *Wi-Fi* оборудования величина, дБм.

Значения  $G_T$  и  $G_R$  зависят от оборудования, но часто равны единице.

Рассмотрим помещение, и находящуюся в ней точку доступа (рисунок 2). Обозначим углы как  $A, B, C, D$ . Точка доступа –  $E$ . Центр помещения –  $G$ .

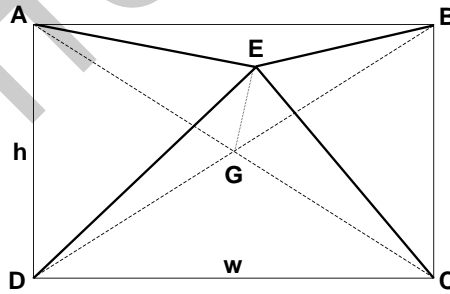


Рис. 2 – Помещение с точкой доступа

Рассмотрим треугольник  $AEC$ . Точка  $G$  лежит на прямой  $AC$ , причём  $AG=GC$ . Тогда из теоремы Стюарта получаем

$$EG_{ABC} = \frac{1}{2} \cdot \sqrt{2AE^2 + 2EC^2 - AC^2}. \quad (5)$$

Аналогично можно получить  $EG$  из треугольника  $BED$ :

$$EG_{BED} = \frac{1}{2} \cdot \sqrt{2BE^2 + 2ED^2 - DB^2}. \quad (6)$$

Расстояние  $AE$  – это расстояние от угла  $A$  до точки доступа  $E$ . Может быть вычислено из измеренного уровня сигнала в точке  $A$ . То есть  $AE = d_A$ . Анало-

гично  $BE = d_B$ ,  $CE = d_C$ ,  $DE = d_D$ . Кроме того,  $AC = DB$  – это диагонали помещения, могут быть вычислены из длины и ширины, либо измерены напрямую.

Ввиду наличия в помещении помех  $EG_{AEC}$  не всегда будет равняться  $EG_{BED}$ , если вычислять расстояния через мощность сигнала. Однако поскольку  $EG_{AEC}$  и  $EG_{BED}$  по сути есть одно и то же расстояние, то его среднее арифметическое:

$$d_G = \frac{EG_{AEC} + EG_{BED}}{2}. \quad (7)$$

Из полученного расстояния от центра помещения до точки доступа по формуле Фрииса можно получить уровень сигнала в центре помещения:

$$X_G = 10 \cdot \lg \left( G_T G_R \left( \frac{\lambda}{4\pi d_G} \right)^2 \right). \quad (8)$$

Данный метод желательно использовать для помещений с соотношением сторон не более 2:1. Если же соотношение более 2:1, то помещение разбивается на несколько подпомещений, вводятся дополнительные центры. Таким образом, длинное помещение представлено в базе данных двумя или более векторами координат.

Рассматриваемая методика позиционирования основана на применении алгоритма сопоставления с образцом и оригинальной методики обучения системы, которое позволяет значительно повысить точность позиционирования без введения дополнительного оборудования.

#### *Список использованных источников*

1. Шебшаевич, В. С. Сетевые спутниковые радионавигационные системы / В. С. Шебшаевич, П. П. Дмитриев, Н. В. Иванцев; Под ред. В. С. Шебшаевича. – М.: Радио и связь, 1993. – С. 408.
2. Survey of wireless indoor positioning techniques and systems / Hui Liu, H. Darabi, P. Banerjee, Jing Liu // Systems, Man, and Cybernetics, Part C: Applications and Reviews, IEEE Transactions. – 2007. – Vol. 37. – P. 1067–1080.
3. Shala, U. Indoor positioning using sensor-fusion in android devices / U. Shala, A. Rodriguez. – School of Health and Society, Department Computer Science, Embedded Systems, 2011. – P. 58.
4. Avoiding multipath to revive inbuilding WiFi localization / Souvik Sen, Jeongkeun Lee, Kyu-Han Kim, Paul Congdon // Proceeding of the 11th Annual International Conference on Mobile Systems, Applications, and Services. – MobiSys '13. – New York, NY, USA: ACM, 2013. – P. 249–262.
5. A survey of mathematical methods for indoor localization / F. Seco, A.R. Jimenez, C. Prieto et al. // Intelligent Signal Processing, 2009. WISP 2009. IEEE International Symposium on. – 2009. – P. 9–14.



## АНАЛИЗ ПОТЕНЦИАЛЬНЫХ ВОЗМОЖНОСТЕЙ ГЕНЕРАТОРОВ ЛИНЕЙНОГО И ВОЗВРАТНО-ПОСТУПАТЕЛЬНОГО ТИПА

*Менжинский А.Б., Малашин А.Н.  
Военная академия Республики Беларусь*

В настоящее время существует потребность в разработке модульной единой системы энергоснабжения (ЕСЭС), модулем которой являлся бы, источник энергии с высокими энергетическими и массогабаритными показателями. В этой связи в исследовательских центрах России, США, Швеции, Франции и Великобритании в качестве перспективного электромеханического источника энергии рассматривается свободнопоршневой двигатель (СПД) с линейным электрическим генератором [1-5, 14]. Основным достоинством такой системы, является отсутствие кривошипно-шатунного механизма в конструкции двигателя, что позволяет существенно увеличить его КПД до 50 - 65% и достичь средней удельной массы 0,6 кг/кВт, а также уменьшить удельный расход топлива двигателя до 140 г/кВт·ч [13, 14]. При этом средний ресурс до капитального ремонта увеличится до 30 - 50 тыс. часов, в зависимости от типа СПД.

В современных опытных разработках, энергетических установок на базе СПД, рассматриваются линейные генераторы (ЛГ) традиционного типа. Вместе с тем, как показал анализ [1-5], ЛГ традиционного типа имеют ряд недостатков, которые ограничивают максимально возможное использование энергетических характеристик СПД. Поэтому возникает необходимость, в исследовании новых конструкций и оптимизации уже существующих электромеханических преобразователей энергии возвратно – поступательного движения, которые позволяли бы с максимальной эффективностью использовать энергетические характеристики СПД.

Рассмотрим конструкцию возвратно-поступательного электрического генератора (ВПЭГ) состоящую из неподвижной (статора) и подвижной (ротора) части. Статор и ротор ВПЭГ представляет собой П – образный магнитопровод с рабочей обмоткой и постоянными магнитами соответственно (рис. 1).

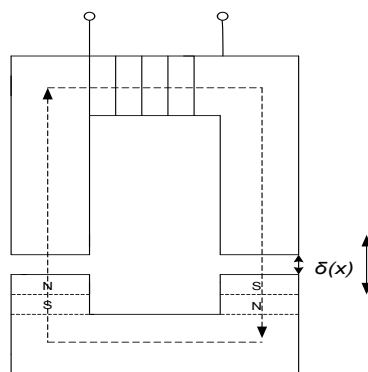


Рис. 1 – Возвратно-поступательный электрический генератор

Проведем потенциальную оценку, ЛГ и предлагаемого ВПЭГ, по энергетическим и массогабаритным показателям. С целью корректности потенциальных оценок, ВПЭГ представляется в таком же конструктивном исполнении, как и простейший ЛГ.

Существенным отличием ВПЭГ от ЛГ, заключается в том, что в ЛГ зависимость магнитной проводимости воздушного зазора от координаты носит линейный характер, а в ВПЭГ – нелинейный характер.

При разработке математических моделей ЛГ и ВПЭГ был принят ряд традиционных допущений, которые позволят получить адекватную математическую модель [12].

Расчетная формула мгновенного значения ЭДС движения, для ВПЭГ, имеет вид:

$$E(t) = F_M \cdot \frac{2 \cdot S \cdot \mu_0}{(2 \cdot (X_m + \delta_{\min} - x(t)) + L_M \cdot \frac{\mu_0}{\mu_r})^2} \cdot v(t), \quad (1)$$

где  $L_M$  – длина магнита вдоль оси полюсов;

$\mu_r$  – внутренняя проницаемость постоянного магнита ( $\mu_0 = \mu_r$ );

$\mu_0$  – магнитная проницаемость вакуума;

$X_m + \delta_{\min} \pm x(t)$  – закон изменения величины воздушного зазора генератора;

$X_m$  – амплитуда хода подвижной части генератора;

$\delta_{\min}$  – минимальное значение величины воздушного зазора ВПЭГ;

$x(t)$  – закон перемещения подвижной части генератора.

Расчетная формула для мгновенного значения ЭДС движения ЛГ имеет вид

$$E(t) = F_M \cdot \frac{\mu_0 \cdot l}{2 \cdot \delta + L_M \cdot \frac{\mu_0}{\mu_r}} \cdot w \cdot v(t), \quad (2)$$

$\delta$  – величина воздушного зазора ЛГ;

$l$  – сторона магнитопровода статора.

Для потенциальной оценки двух типов генераторов, зададимся таблицей исходных данных, таблица 1.

Таблица 1 – значение исходных данных генераторов, для потенциальной оценки

Параметр	Значение
Расчетная мощность, кВт	5.1
Напряжение на выходе генератора, В	225
Величина воздушного зазора для ЛГ, мм	0.5
Минимальная величина воздушного зазора для ГВПД, мм	0.5

Магнитная система обоих типов генераторов содержит постоянный магнит (NdFeB), с параметрами:  $B = 1,12 \text{ Тл}$ , а  $H_c = 950 \cdot 10^3 \frac{\text{А}}{\text{м}}$  при  $20^\circ \text{C}$ . Длина постоянно-го магнита, из соображений механической прочности принимается равной  $L_M = 5 \text{ мм}$  [11].

Расчет КПД и удельной массы генераторов, произведем для различных величин хода поршня двигателя, с целью оценки эффективности генераторов от величины перемещения подвижной части двигателя, но сохраняя при этом среднюю скорость подвижной части двигателя постоянной, за счёт изменения рабочей частоты двигателя, результаты расчета представлены в таблице 2. Следует учесть, что рабочий промежуток колебаний подвижной части ЛГ, обеспечивающий приемлемые характеристики генератора, не превышает половины, изменяющейся при движении, стороны полюса магнитопровода статора, то есть величина хода подвижной части генератора равна изменяющейся при движении стороне полюса магнитопровода статора [6]. График зависимости удельной массы генераторов от величины хода подвижной части двигателя представлена на рис. 4.

Таблица 2 – результаты расчета, при потенциальной оценке генераторов

Показатели	Результаты расчета			
	ЛГ			
Средняя скорость поршня двигателя, м/с	7,1	7,1	7,1	7,1
Ход поршня, мм	20	40	60	80
Расчетный КПД	0,94	0,94	0,94	0,94
Удельная масса, кг/кВт	0,91	1,6	2,9	5,2
	Результаты расчета			
	ВПЭГ			
Средняя скорость поршня двигателя, м/с	7,1	7,1	7,1	7,1
Ход поршня, мм	20	40	60	80
Расчетный КПД	0,95	0,96	0,96	0,96
Удельная масса, кг/кВт	0,84	1,34	2,5	4,6

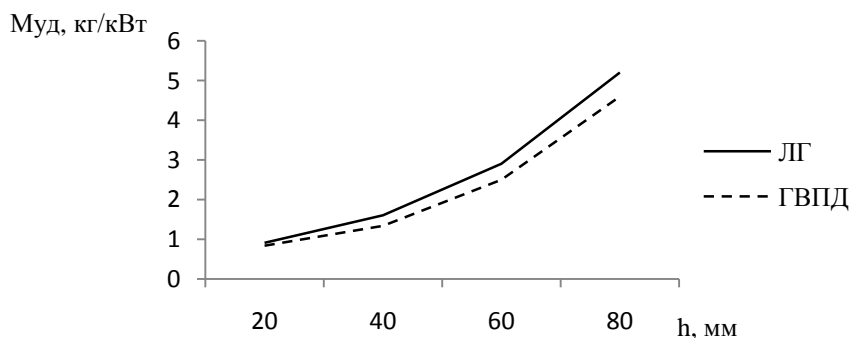


Рис. 4 – Зависимость удельной массы генераторов от величины хода подвижной части двигателя

Анализ полученных результатов позволяет сделать вывод, что при величине перемещения подвижной части генератора от 20 до 80 мм и средней скорости 7,1 м/с, ЛГ по удельным характеристикам в 1,1 – 1,2 раза хуже, чем ВПЭГ. КПД обоих типов генераторов соизмеримо, но все же КПД ВПЭГ на 1 – 2% больше, чем у ЛГ. Стоит отметить тот факт, что при фиксированной площади поперечного сечения магнитопровода статора и ротора генератора, эффективность ВПЭГ ограничена величиной перемещения подвижной части генератора, что можно отнести к недостатку данного типа генератора. Вместе с тем, как показал анализ СПД, именно наличие высокоэффективного электромеханического преобразователя энергии возвратно-поступательного движения, с малой величиной перемещения подвижной части (ротора), позволит максимально использовать энергетические характеристики СПД.

Таким образом, проведенный анализ потенциальных возможностей генераторов линейного и возвратно-поступательного типа показывает, что на сегодняшний день существуют технические возможности разработки модульной ЕСЭС, модулем которой являлся бы, источник энергии с высокими энергетическими и массогабаритными показателями.

#### *Список использованных источников*

1. Cawthorne William R., Optimization of a Brushless Permanent Magnet Linear Alternator for Use With a Linear Internal Combustion Engine. Dissertation, the College of Engineering and Mineral Resources at West Virginia University, Morgantown, West Virginia, 1999. – 113 с.
2. Hanson Jorgen, Analysis and Control of a Hybrid Vehicle Powered by a Free-Piston Energy Converter, Electrical Machines and Power Electronics School of Electrical Engineering. Royal Institute of Technology (KTH), Stockholm, Sweden 2006. – 110 с.
3. High Performance Free-Piston Stirling Engines, Sunpower Inc. Athens, Ohio USA. 2005.
4. Boldea, I. Synchronous generators. The Electric Generators Handbook. Taylor & Francis Group, 2006.
5. Boldea, I. Variable speed generators. The Electric Generators Handbook. Taylor & Francis Group, 2006.
6. Хитерер М.Я., Овчинников И.Е. Синхронные электрические машины возвратно-поступательного движения. – СПб.: КОРОНА принт, 2013. – 368 с.
7. Таев И.С., Буль Б.К. Основы теории электрических аппаратов. – М.: Высш. шк., 1987. – 352 с.
8. Вольдек А.И. Электрические машины. – Энергия, ленинградское отделение, 1974. – 839 с.
9. Балагуров В.А., Галтеев Ф.Ф., Ларионов А.Н. Электрические машины с постоянными магнитами. – Энергия, 1964. – 480 с.

10. Балагуров В.А., Галтеев Ф.Ф. Электрические генераторы с постоянными магнитами. – М.: Энергоатомиздат, 1988. – 280 с.
11. Постоянные магниты: Справочник / Под ред. Ю.М. Пятина, изд. 2-е перераб.: Энергия, 1980. – 488 с.
12. А. В. Иванов-Смоленский. Электрические машины/ Учебник для вузов. М.: Энергия, 1980. - 928 с.
13. Костиков В.Г., Парфенов Е.М., Шахнов В.А. Источники электропитания электронных средств. Схемотехника и конструирование: Учебник для вузов. – 2 - е изд. – М.: Горячая линия – Телеком, 2001. – 344 с.
14. Темнов Э.С. Разработка теоретических основ расчета и конструирования малоразмерных двигатель – генераторных установок как единой динамической системы. Диссертация на соискание ученой степени кандидата технических наук. – Тула: ТулГУ, 2005. – 134 с.
15. Электроснабжение полевых узлов связи: Учеб. пособие / А. С. Гундарев, Г. В. Доднев, А. П. Кокарев, О. Л. Мальцева, Н. А. Мишин, А. И. Муравьев, А. В. Мякотин, О. В. Озеров; под ред. профессора, д-ра.техн.наук. А.В. Мякотина – СПб.: ВАС, 2007. – 180 с.

РЕПОЗИТОРИЙ

## ТЕХНОЛОГИЯ МОДИФИЦИРОВАНИЯ СТОМАТОЛОГИЧЕСКИХ МЕТАЛЛИЧЕСКИХ ИМПЛАНТАТОВ

Монич С.Г.

*Белорусский национальный технический университет*

Имплантаты представляют собой изделия медицинского назначения и предназначены для замещения и восстановления функций утраченных органов человека. Условия их эксплуатации связаны с протеканием процессов взаимодействия поверхности имплантата с биологическими жидкостями и тканями организма, в результате которых должно быть обеспечено его прочное закрепление в нем.

Имплантат - это изделие из биосовместимого материала, которое вводится в организм хирургическим путём для замены какого-либо органа или его части и выполняет утраченную этим органом функцию [1].

Дентальный (зубной) имплантат - изделие из биосовместимого материала, которое вводится в челюстную кость и служит опорой для зубного протеза, т.е. выполняет функцию корня зуба [2].

На сегодняшний день существует большое разнообразие конструкций имплантатов, среди которых можно выделить внутрикостные (имплантаты тазобедренного, коленного, локтевого суставов, позвоночные имплантаты, имплантаты для челюстно-лицевой хирургии), а также дентальные имплантаты, конструкция которых приведена на рисунке 1.

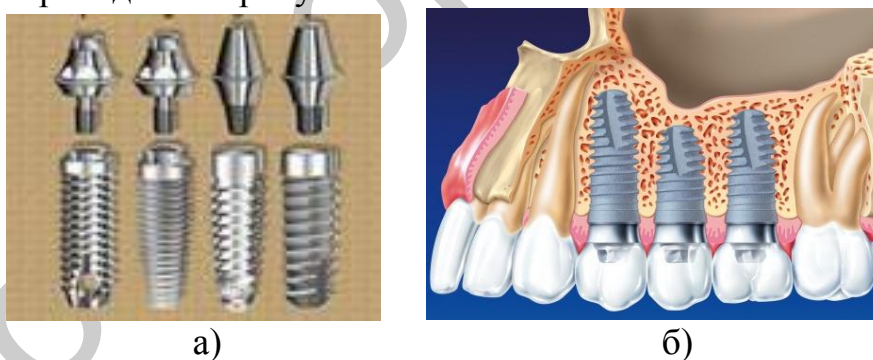


Рис. 1 – Фотографии дентальных металлических имплантатов (а) и результата дентальной имплантации (б)

Ведущая роль в реализации этого требования принадлежит шероховатости поверхности и состоянию поверхностного слоя имплантата, так как эти, в первую очередь, влияют на условия протекания процесса его интеграции в организме человека. В свою очередь, уровень этих показателей и диапазон их изменения определяются принятой технологией обработки (модификации) поверхности имплантата.

В настоящее время из множества известных методов модификации поверхности металлических имплантатов (кислотное травление, химическое и микродуговое оксидирование, плазменное напыление титанового порошка и

гидроксиапатитного покрытия, лазерная обработка, дробеструйная обработка) наибольшее практическое применение нашла струйно-абразивная обработка.

Она обеспечивает формирование так называемой «безразличной» (без односторонних следов обработки) шероховатости поверхности, которая представляет собой совокупность перекрывающихся друг друга лунок, образовавшихся в результате ударного воздействия на металл поверхностного слоя твердых абразивных частиц. Форма и размеры получаемых лунок определяются конкретными условиями и режимами выполнения операции, а также физико-механическими свойствами обрабатываемого металла.

Формирование топографии с такой развитой поверхности имплантата создает благоприятные условия для протекания процесса его интеграции в организме человека. Вместе с тем, дальнейшее совершенствование технологии модификации поверхности металлических имплантатов связано с использованием других методов ее обработки, позволяющих в более широком диапазоне управлять как параметрами формируемой на ней шероховатости, так и характеристиками состояния поверхностного слоя имплантата. К числу таких перспективных методов следует отнести электроконтактную (электроискровую) обработку, являющуюся разновидностью электроэрозионной. Формируемая в этом случае поверхность также представляет собой совокупность лунок, образовавшихся в результате расплавления и испарения металла в месте действия электрического разряда.

Следует подчеркнуть, что по сравнению со струйно-абразивным способом модификации поверхности металлических имплантатов применение для ее осуществления электроконтактной обработки, основанной на электроэрозионном разрушении, имеет ряд принципиально важных преимуществ. В частности, исключается крайне нежелательное явление, связанное с шаржированием поверхности абразивными частицами; получаемые на поверхности лунки имеют близкую к сферической стабильную геометрическую форму, размерами которых можно эффективно управлять за счет изменения условий и режимов обработки; лунки формируются последовательно одна за другой с интервалом времени, соответствующим частоте следования электрических разрядов в межэлектродном промежутке, что позволяет управлять характером их расположения на обрабатываемой поверхности, включая формирование на ней регулярного микрорельефа. Вместе с тем, на сегодня практически отсутствуют систематизированные научные данные как теоретического, так и экспериментального характера, связанные с оценкой целесообразности и эффективности использования энергии электрических разрядов для модификации поверхности металлических имплантатов с целью придания ей необходимого уровня геометрических, физико-механических и биомеханических характеристик, обеспечивающих наиболее благоприятные условия протекания процесса их интеграции в организме человека.

В связи с чем разработка технологии модификации поверхности металлических имплантатов с использованием энергии электрических разрядов, обеспечивающей придание ей комплекса геометрических, физико-механических и

биомеханических характеристик, создающих благоприятные условия протекания процесса их интеграции в организме человека, является актуальной научно-технической задачей, имеющей важное практическое значение для производства имплантатов.

*Список использованных источников*

1. Mohri, N. Metal surface modification by electrical discharge machining with composite electrode/ N. Mohri [et.al.] // J. Annals of the CIRP. – 1993. - №42 (1). – P. 219–222.
2. Geetha, M. Ti based biomaterials, the ultimate choice for the orthopedic implants – A review/ M.Geetha [et.al.] // J. Progress in materials science. – 2009. - №54. – P. 397–425.



## **ЗАРЯДОЧУВСТВИТЕЛЬНЫЙ СКАНИРУЮЩИЙ ЗОНДОВЫЙ МИКРОСКОП ДЛЯ НЕПРЕРЫВНОГО НЕРАЗРУШАЮЩЕГО КОНТРОЛЯ ПОВЕРХНОСТИ ТРЕНИЯ**

*Пантелеев К.В.*

*Белорусский национальный технический университет*

Повышение надежности машин и механизмов является одной из важнейших задач обеспечения технико-экономической эффективности производства. Решение задачи обеспечения надежной работоспособности пар сопряжения может быть реализовано путем организации системы контроля и управления сроком службы реальных узлов трения. Такая система, с одной стороны, позволяет максимально использовать внутренний резерв элементов ответственных узлов, если их остаточный ресурс превышает нормативный срок эксплуатации, а с другой стороны препятствует эксплуатации потенциально опасной техники, если назначенный ресурс не выработан полностью.

Трибологические поверхности имеют ряд характерных особенностей, которые следует принимать во внимание при выборе адекватных методов диагностики их работоспособности. С учетом неоднородности технических поверхностей целесообразно применение методов, обеспечивающих характеризацию объектов трения по интегральному участку поверхности. Кроме того, современные тенденции в исследовании три-бологических поверхностей состоят в исследовании кинетики процессов, протекающих в тонких поверхностных слоях (порядка моноатомного слоя). Следует также отметить, что большинство современных методов диагностики состояния работающей пары сопряжения дают суммарную информацию о поведении обеих поверхностей (например, методы три-бо-э.д.с., электросопротивление контакта, момента трения, акустической эмиссии и т.д.), когда интерес все же представляет поведение каждой поверхности в отдельности.

Целью работы является модификация динамического конденсатора по методу Кельвина-Зисмана для построения зарядочувствительного сканирующего зондового модуля для непрерывного контроля состояния поверхности трения, а также разработка методических принципов построения встраиваемых бесконтактных датчиков на его основе для контроля состояния поверхности реальных узлов трения машин и механизмов в процессе эксплуатации.

На основании сказанного выше основными требованиями к системам непрерывного контроля физико-химического и механического состояния поверхности материалов реальных узлов трения являются следующие:

- регистрация свойств моноатомного поверхностного слоя;
- характеризация интегрального участка поверхности;
- регистрация свойств поверхности, непосредственно находящейся под воздействием сил трения;
- регистрация свойств каждой из поверхностей в отдельности;

- регистрация состояния поверхности в широком диапазоне окружающих газовых сред как при сухом, так и при граничном трении;
- элементы системы не должны вносить никаких возмущений в процесс трения, то есть должны быть непрерывными и бесконтактными;
- иметь простую техническую реализацию.

Одним из немногих методов для контроля и анализа трибологической поверхности, удовлетворяющим изложенным выше требованиям, является метод контактной разности потенциалов (КРП), также известный как метод Кельвина-Зисмана, основанный на регистрации интегрального изменения работы выхода электрона (РВЭ) с поверхности металла или пространственного распределения собственного или приобретенного электростатического потенциала по поверхности диэлектрика.

Регистрация относительных изменений РВЭ при трении позволяет контролировать состояние поверхности в пределах первых мономолекулярных слоев и обеспечивает интегральную оценку физико-химических параметров относительно всей рабочей поверхности.

Также метод КРП является в настоящее время единственным чувствительным к дефектам методом, позволяющим контролировать в процессе трения только одну из сопряженных поверхностей. Упрощенная модификация данного метода, использующая невибрирующий конденсатор (НВКРП) может быть использована при построении бесконтактных встраиваемых датчиков мониторинга поверхностей в реальных узлах трения. Некоторые методы, наиболее применимые к диагностике и анализу систем трения, описаны в работе. Рассмотрим методики регистрации РВЭ поверхности трения методами КРП и НВКРП более подробно.

Наиболее широко применяемая методика заключается в регистрации усредненного интегрального значения РВЭ за некоторый определенный промежуток времени (число оборотов). Такая схема регистрации позволяет проследить изменения РВЭ в процессе длительных испытаний. Полученный сигнал является устойчивым. При такой схеме регистрации случайные ошибки измерений практически сведены к нулю.

Вторая методика заключается в регистрации сигнала с датчика Кельвина в одной точке трущейся поверхности. Для ее реализации необходима установка, в которой будет производиться синхронизация отсчетов с положением образца. Использование данной схемы позволит получать информацию о процессе трения с различных датчиков в одной точке исследуемой поверхности. Например, при одновременной регистрации таких параметров, как момент трения, износ и РВЭ трущейся поверхности, невозможно разместить датчики над одной и той же точкой исследуемой поверхности, однако соответствующим выбором расположения датчиков положения образца для каждого из регистрируемых параметров можно настроить их таким образом, чтобы информация регистрировалась с одной точки исследуемой поверхности.

Третья методика заключается в регистрации распределения потенциала по всей дорожке трения или по некоторой макрообласти. Для ее реализации также

необходима установка с синхронизацией отсчетов с положением образца. Однако данная схема может быть реализована только с использованием невибрирующего зонда (НВКРП).

Преимуществом данной схемы является как возможность получения усредненной по всей поверхности информации, так и исследование состояния локальных областей.

Пример реализации методик. Оценка работоспособности триботехнических материалов заключалась в определении критической нагрузки перехода от нормального износа к катастрофическому. Образцы в виде дисков диаметром 105 мм и толщиной 4 мм, испытывали при постоянной скорости скольжения 3,2 м/с на трехпальчиковой машине трения типа АЕ-5, оснащенной зарядочувствительным зондовым модулем, обеспечивающим непрерывную регистрацию РВЭ трущейся поверхности, а также устройствами для регистрации момента трения и объемной температуры. В качестве контртел использовались пальцы диаметром 6,5 мм изготовленные из стали 45 (HRC 40-45).

Исследуемые образцы и контртела прирабатывались под нагрузкой 1 МПа до формирования сплошной дорожки трения. Начиная с нагрузки 0,25 МПа, проводилась регистрация и запись контролируемых параметров (РВЭ, температура и момент трения). Далее нагрузка ступенчато увеличивалась на 1 МПа. Результаты исследований представлены на рисунке 1-а.

Проведенные исследования показали, что для широкого класса металлов и их сплавов характер зависимости РВЭ трущейся поверхности от нормальной нагрузки подобен и имеет три характерных участка. На участке I наблюдается рост РВЭ с повышением нормальной нагрузки. Затем происходит изменение хода кривой и на участке II РВЭ трущейся поверхности понижается. При дальнейшем увеличении нагрузки, на участке III, значение РВЭ перестает понижаться с повышением нагрузки и даже в некоторых случаях возрастает. При схватывании значение РВЭ резко уменьшается. Таким образом, по характеру изменений РВЭ могут быть зарегистрированы изменения в поверхностных слоях материала, которые не проявляются на внешних параметрах трения (момент трения и объемная температура).

Таким образом, нагрузка перехода от участка II к участку III служит объективным критерием оценки работоспособности материалов для узлов трения, и, как было показано, этот критерий может быть применен для оценки работоспособности широкого класса материалов. Методика прошла апробацию для широкого круга материалов триботехнического назначения (металлы и их сплавы, металлокерамические и керамические материалы и др.).

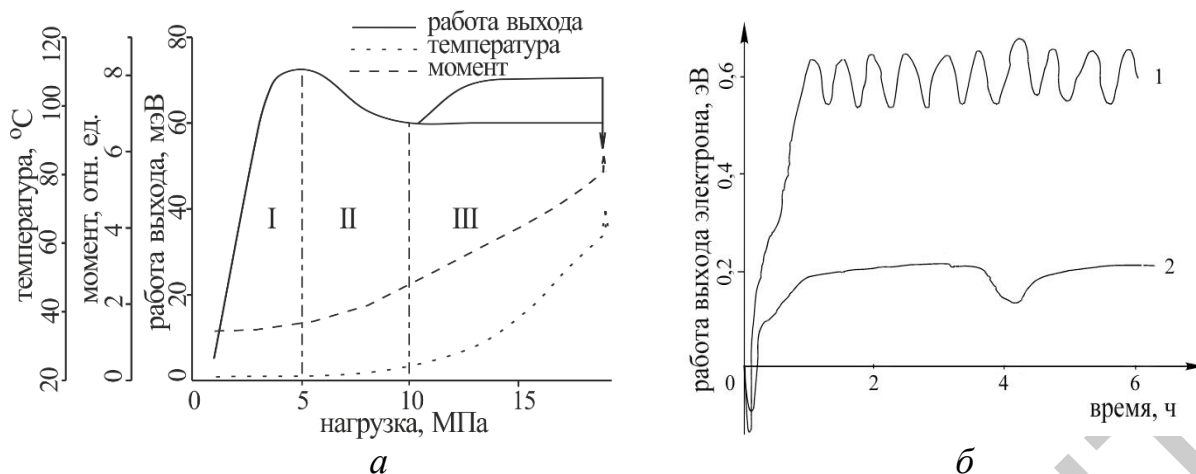


Рис. 1 – а) Зависимости РВЭ трущейся поверхности, объемной температуры и момента трения от нормальной нагрузки; б) Зависимости работы выхода электрона от времени сухого трения при нормальном давлении 0,12 МПа образцов из: 1 – Л63; 2 – 12Х18Н10Т

При тяжелых режимах трения наблюдаются периодические изменения РВЭ трущейся поверхности (рисунок 1-б), которые вызваны усталостным разрушением поверхностного слоя материала. За один период изменение РВЭ трущейся поверхности проходит полный цикл усталостного разрушения, т.е. накопление дефектов кристаллической решетки материала, упрочнение поверхностного слоя, зарождение и распространение трещин, разрушение трущейся поверхности.

Проведенные исследования с использованием разработанного метода показали, что по периодическим изменениям РВЭ трущейся поверхности возможно построение кривой, аналогичной кривой усталости при объёмном нагружении, следовательно, определение параметров кривой усталости и ряда вероятностных характеристик (вероятность разрушения поверхностного слоя при данном количестве циклов нагружения или в заданном диапазоне циклов, доверительные интервалы циклической долговечности и др.), позволяющих более полно охарактеризовать материалы триботехнического назначения.

Методика мониторинга разрушения трущейся поверхности заключается в исследовании топологии распределения РВЭ по дорожке трения со временем (рисунок 2). Рисунок 2а получен методом Кельвина–Зисмана, и поэтому вместе с изменением топологии распределения РВЭ наблюдается ее сдвиг по абсолютной величине. Результаты, представленные на рисунке 2б, получены методом НВКРП, при этом контрастируют топологические изменения РВЭ без учета сдвига по абсолютному значению, т.е. регистрируется производная от РВЭ по поверхности трения. Экспериментальные исследования показали, что в процессе трения в областях, где имеет место интенсивная пластическая деформация (смятие выступов поверхности, области пропахивания выступами более твердой поверхности более мягкой или абразивными частицами и др.), наблюдается локальное понижение РВЭ по дорожке трения. В областях, не подвергнутых пластической деформации, РВЭ может быть постоянной или даже несколько увеличиваться. Анализируя изменения РВЭ по дорожке трения можно судить о процессах деформирования и разрушения поверхностного слоя материала. Ста-

тистические параметры (спектр, дисперсия и др.) распределения РВЭ существенно зависят от механизмов износа материалов.

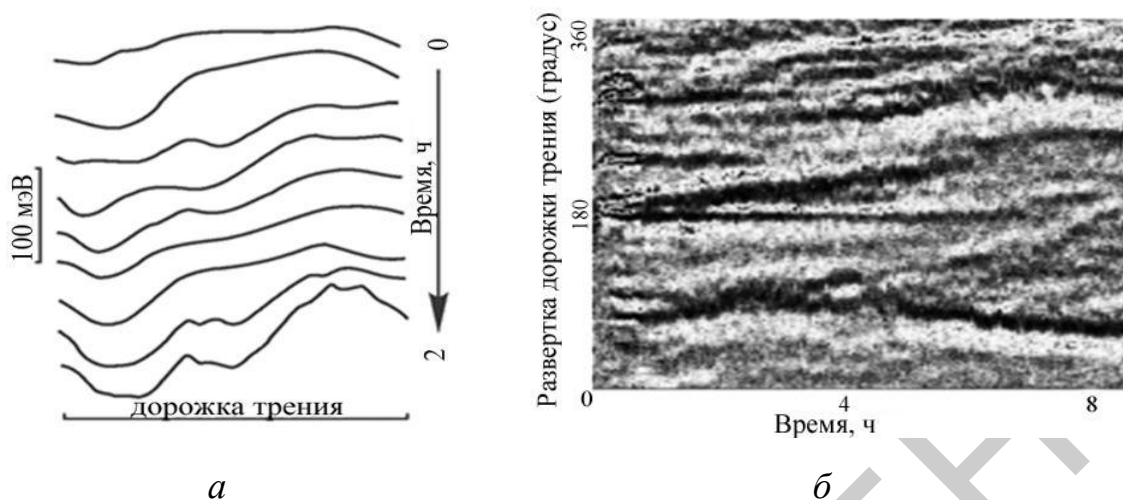


Рис. 2 – Эволюция топологии распределения работы выхода электрона по поверхности со временем трения, полученная методами: а – Кельвина–Зисмана; б – невибрирующим конденсатором

Актуальность применения зарядочувствительных зондовых методов, основанных на регистрации относительных изменений работы выхода электрона, связанных с прогнозированием трибологических характеристик поверхностей непосредственно в процессе трения, вызвана высокой стоимостью и ограниченными возможностями оптимизации узлов трения стандартизированными методами исследования. Существующие методы регистрации работы выхода электрона обладают рядом неоспоримых достоинств, позволяющих контролировать кинетику дефектов на поверхности трения при изменении режимных факторов и выявлять локальные очаги разрушения задолго до появления обнаруживаемых другими методами признаков.

Следует также отметить, что хотя данный метод рассматривался в работе применительно к трибологической поверхности, он может быть успешно применен для решения широкого ряда задач в области исследования поверхности, контроля технологических процессов обработки материалов, включая нанесение различных типов покрытий.

## **СИСТЕМА ПОДДЕРЖКИ ПРИНЯТИЯ РЕШЕНИЙ ПО ПРИНЦИПУ РАБОТЫ НЕЙРОННЫХ СЕТЕЙ**

*Массальский М.И.<sup>1</sup>, Пузанова О.У.<sup>2</sup>, Савельева Я.О.<sup>2</sup>, Хотько Е.И.<sup>2</sup>*

*<sup>1</sup>Белорусский национальный технический университет*

*<sup>2</sup>Белорусский государственный экономический университет*

Системы поддержки принятия решений (СППР) являются специфическим классом автоматизированных информационных систем, которые сопровождают процесс принятия организационных и бизнес-решений. Правильно спроектированная СППР – это интерактивная программная система, позволяющая лицам, принимающим решения, компилировать полезную информацию из необработанных данных, документов, личных знаний и/или бизнес-моделей для выявления и решения проблем.

Одним из способов автоматизированного принятия решения является Data Mining или интеллектуальный анализ данных, в который входит метод нейронных сетей. Искусственный нейрон имитирует свойства биологического нейрона. На вход искусственного нейрона поступает некоторое множество сигналов, каждый из которых является выходом другого нейрона. Каждый вход умножается на некоторый вес, которые затем суммируются и определяют степень активации нейрона, в зависимости от которой мы получаем ту или иную выходную информацию.

На данный момент системы, основанные на методе нейронных сетей являются узкоспециализированными и требуют тщательного обучения экспертами.

Для реализации нашей системы поддержки принятия решений по принципу работы нейронных сетей мы применили универсальный алгоритм, который мог бы использоваться в управлении сложными техническими объектами, поисковых системах, а также системах для семантического анализа информации, автоматического синтеза, генерации знаний, прогнозирования, технического анализа и других бизнес-процессах информации. Его суть заключается в передаче искусственному нейрону информации из определенной бизнес-сферы, её оценка в зависимости от обучения экспертом и возврат выходной информации. Выходная информация входной для следующего нейрона. В результате прохождения всех нейронов получаем ответ на поставленную задачу. Во время реализации СППР необходимо обязательно учитывать, что сложность нейронных сетей должна быть адекватна сложности задачи, а данные для обучения должны быть репрезентативными.

В качестве примера мы взяли проблему отбора квалифицированных сотрудников для прохождения собеседования в компанию, а также помощь соискателям в определении вакансий компании, которые наиболее им подходят.

Интерфейс СППР выглядит как бот, задающий наводящие вопросы пользователю и запоминающий ответы. Ответы поступают в качестве входной ин-

формации в нейрон, который уже обучен опытным специалистом, получает определенную оценку, в зависимости от которой выдает следующий вопрос пользователю. Т.е., опираясь на ответы пользователя, бот отсеивает неподходящие вакансии и относящиеся к ним вопросы. В результате всех ответов, кандидат получает информацию о вакансиях, которые соответствуют его квалификации и навыкам, а работодатель получает информацию о возможных претендентах на открытые должности компании.

Таким образом, мы получаем систему поддержки принятия решений, которая использует опыт экспертов конкретных областей и применяет его на практике в соответствующих бизнес-сферах, что снижает нагрузку на сотрудников компании и позволяет шире применять накопленные знания специалистов.

## НИЗКОТЕМПЕРАТУРНАЯ ОЧИСТКА ПОВЕРХНОСТЕЙ УЗЛОВ И ДЕТАЛЕЙ МАШИН

*Синькевич Ю.В., Янковский И.Н., Кандыба А.И.  
Белорусский национальный технический университет*

Одной из систем силовой установки танка является система подогрева двигателя, которая служит для разогрева двигателя и обслуживающих его систем перед пуском. Основным элементом системы подогрева является подогреватель. Работа подогревателя основана на разогреве охлаждающей жидкости горением топлива, при этом образуется большое количество тепла, которое направленно на разогрев теплообменника. Теплообменником является радиаторная решетка, по которой циркулирует охлаждающая жидкость. Обмен энергией осуществляется открытым пламенем. В процессе работы подогревателя на поверхности теплообменника образуется нагар, а также смолистые отложения. Постепенное увеличение толщины нагара и смолистых отложений на стенках теплообменника приводит к ухудшению теплообмена и как следствие медленному разогреву охлаждающей жидкости.

На сегодняшний день предложено несколько способов очистки котла подогревателя от загрязнений [1, 2]:

1. Выдержка котла подогревателя в дизельном топливе. Сущность данного метода заключается в том, что в теплообменник необходимо залить дизельное топливо и выдержать его в течение суток. Повторным заполнением теплообменника дизельным топливом удаляются продукты нагара.

2. Очистка сжатым воздухом. В данном случае к котлу подогревателя подключают баллон с сжатым воздухом (с давлением 130-150 кгс/см<sup>2</sup>) с помощью трубопровода и кратковременно проводят продув котла.

3. Метод полного демонтажа. Данный метод весьма трудоемок, поскольку проводится демонтаж подогревателя из машины, его разборка и последующая очистка котла подогревателя.

Перечисленные методы очистки котла подогревателя не нашли широкого применения в Вооруженных Силах, поскольку им присущи следующие недостатки – низкое качество очистки, в случае когда толщина загрязнений превышает 2 мм, процесс очистки не происходит. Очистка котла после демонтажа подогревателя из машины является низкопроизводительным методом и оказывает влияние на боеготовности подразделения.

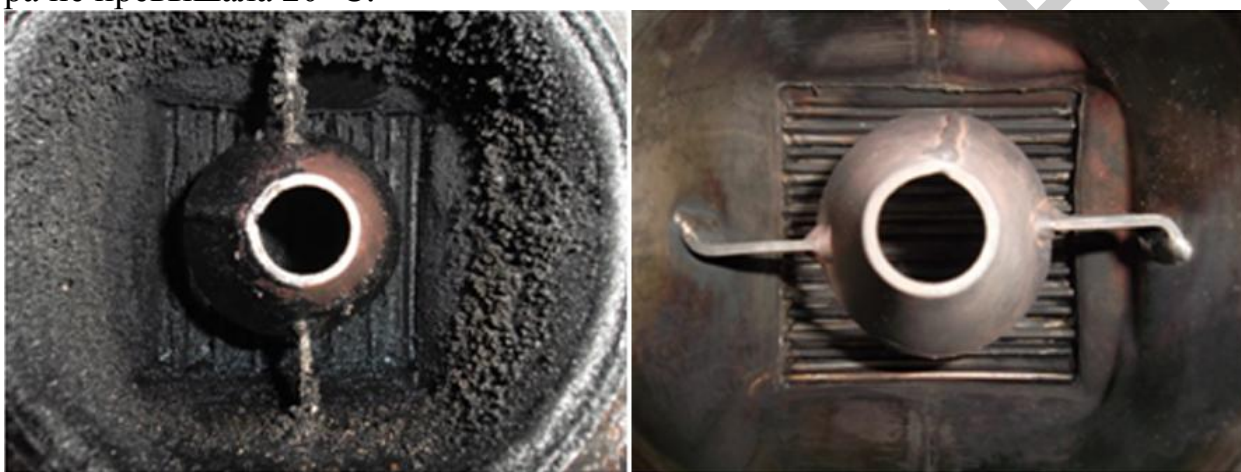
Проведенные совместные исследования кафедры «Технология машиностроения» и «Бронетанковое вооружение и техника» Белорусского национального технического университета позволили установить, что для очистки котла подогревателя бронетанковой техники оптимальным является низкотемпературная химическая очистка методом закачки химического раствора в теплообменник подогревателя.



Применение химической очистки позволит «разрыхлить» нагар, а также удалить смолистые загрязнения с поверхностей подогревателя. Последующая продувка котла подогревателя сжатым воздухом позволит удалить нагар.

Оптимальным с точки зрения производительности и качества химической очистки является раствор на основе гидроокиси натрия и обезжиривателя НТ-М. Данный раствор позволяет проводить химическую очистку поверхностей деталей как методом погружения в стационарных ваннах, так и наполнением раствором внутренних полостей узлов и агрегатов.

На рисунке 1 представлен внешний вид котла подогревателя до и после химической очистки. Применение низкотемпературной химической очистки позволило полностью удалить загрязнения с поверхности котла подогревателя, при этом время очистки не превышало 2 часов, а температура рабочего раствора не превышала 20 °С.



а)

б)

Рис. 1 – Внешний вид котла подогревателя  
а – до очистки; б – после очистки

#### *Список использованных источников*

1. Танк Т-72 А. Техническое описание и инструкция по эксплуатации. Книга вторая. Часть I. / М-во обороны СССР. – М., 1989. – 510 с.
2. Объект 172М. Техническое описание и инструкция по эксплуатации / М-во обороны СССР. – книга 2. – М.: Военное издательство М-ва обороны, 1975. – 583 с.

## **ВЛИЯНИЕ РЕГИОНАЛЬНОЙ КОМПОНЕНТЫ НА СОВЕРШЕНСТВОВАНИЕ ЧЕЛОВЕЧЕСКОГО КАПИТАЛА В КЛЮЧЕВЫХ ОТРАСЛЯХ ПРОМЫШЛЕННОСТИ**

*Горкуша О.А., Новоселов С.Н.*

*Московский государственный университет пищевых производств*

Особую актуальность в условиях модернизации экономики имеет вопрос о совершенствовании методологии управления человеческим капиталом как определяющего фактора и необходимого условия активизации инновационного развития. Человеческий капитал по-прежнему остается важнейшим конкурентным преимуществом российской экономики. Однако инновационное развитие регионов сталкивается с необходимостью преодоления факторов недостаточного уровня образования, консервативности мышления, демографического спада, отсутствия жизненных установок, моделей поведения, способствующих распространению инноваций в экономике и общественной жизни.

Согласно Стратегии инновационного развития Российской Федерации на период до 2020 года «Инновационная Россия – 2020» отмечается, что интеллектуальные возможности и образованность населения, инновационная способность нации, творческий характер деятельности станут главной движущей силой устойчивого экономического роста [3].

Человеческий капитал является основой национального богатства страны и способен решить задачи опережающего развития российской экономики, заняв достойное место среди передовых стран мира. Если в национальном богатстве развитых стран человеческий капитал составляет от 70 до 80 %, то в России около 50 %.

Концепция долгосрочного социально-экономического развития страны на период до 2020 г. целевым ориентиром провозглашает создание экономики лидерства и инноваций [4]. Оставаясь лидером добывающего сектора, Россия должна занять значимое место на рынке высокотехнологичных товаров и интеллектуальных услуг. Один из долговременных и системных вызовов, отражающих как мировые тенденции, так и внутренние барьеры развития, - возрастание роли человеческого капитала как основного фактора экономического развития.

В Концепции Федеральной целевой программы развития образования на 2011-2015 гг. [5] указывается, что ответ России на этот вызов заключается в преодолении имеющихся негативных тенденций в развитии человеческого потенциала, таких как низкое качество образования и снижение уровня доступности социальных услуг.

В то же время инновационное развитие всей страны в целом определяется регионами. В Программе развития ООН в России отмечается: «Формирование общества, основанного на знаниях, в такой стране, как Россия, невозможно представить без экономически сильных регионов и проведения эффективной

скоординированной региональной политики. Неотъемлемой составляющей такой политики должны служить региональные программы развития человеческого потенциала» [2].

Таким образом, объективно возникает потребность в научном развитии методологических подходов к управлению человеческим капиталом в интересах инновационного развития.

Человеческий капитал - строгое научное понятие, отражающее запас знаний, навыков и способностей, которые есть у каждого человека и которые могут использоваться им либо в производственных, либо в потребительских целях. «Человеческий» означает принадлежность сугубо конкретной личности (или группе людей, населению), «капитал» - потому что является источником будущих доходов человека, региона, страны.

Многогранность и сложность такого явления, как человеческий капитал, отсутствие единства мнений о составе дефиниции обусловили различия в подходах к оценке человеческого капитала. Следует констатировать, что в условиях необходимости перехода экономики на инновационный тип, где человеческий капитал является основным фактором развития, Россия и ее передовые регионы теряют кадровый потенциал науки. В то же время мировой опыт показывает, что данный ресурс характеризуется длительными сроками воспроизводства - необходимо два-три поколения. Примером положительного влияния продуманной кадровой политики является Китай, где основой экономического прогресса страны стали квалифицированные кадры [1, с. 7].

Таким образом, в экономике страны назрели, сложились экономические предпосылки к переходу на инновационный путь развития.

Человеческий капитал несет в себе важную социальную функцию, поскольку способствует росту благосостояния населения. Перспектива более высокого дохода является основным стимулом к получению образования, а прибавка к зарплате зачастую зависит от навыков и квалификации сотрудника.

Рост доходов населения на переломе столетий отчасти объясняется достижениями научно-технического прогресса: автоматизация, компьютеризация производственных процессов повышает рост производительности труда. В результате во многих странах мира наблюдается рост доходов на душу населения. Другая сторона протекающего усложнения производственных процессов заключается в необходимости более обширных знаний, нежели еще несколько десятилетий назад. На некоторых сложных производствах даже рабочему необходим багаж знаний и умений высшего профессионального образования. Отчасти подобными явлениями можно объяснить снижение спроса на среднее профессиональное образование. С одной стороны, устарела материально-техническая база в отечественных учреждениях профессионального образования, с другой – объем знаний программ обучения уже не соответствует требованиям работодателей. Так, Г. Беккером обращено внимание на отсутствие влияния новых технологических достижений для стран с низким уровнем знаний (необходим высокий уровень квалификации, чтобы пользоваться технологиями и сложными инновационными продуктами) [6].

Отсутствие со стороны государства должного внимания к такому важному фактору, как человеческий капитал, тормозит дальнейшее инновационное развитие. Научная деятельность по-прежнему остается непривлекательной для молодежи и старшего поколения [7].

Для обеспечения устойчивого роста и сохранения данной тенденции в будущем необходимо обратить внимание на проблему воспроизводства интеллектуальных ресурсов с тем, чтобы получить отдачу от человеческого капитала в долгосрочной перспективе.

К сожалению, отсутствие внимания к проблемам науки, утечка талантливых ученых, устаревание материально-технической базы научных учреждений обусловили сложившуюся ситуацию, когда большинство проектов являются результатом задела двадцатилетней давности и не соответствуют современному уровню науки и техники. Поддержка «скороспелых» проектов чревата запуском в производство заведомо неконкурентоспособной продукции по сравнению с аналогами, включая зарубежные.

Полученные выводы свидетельствуют о необходимости направить творческую и предпринимательскую активность в социально востребованные сферы путем согласования интересов различных субъектов хозяйствования для ускорения инновационного развития России.

#### *Список использованных источников*

1. Федеральная целевая программа «Научные и научно-педагогические кадры инновационной России» на 2009 - 2013 годы». URL: [http://www.kadryedu.ru/i/FTSP\\_nauchnye\\_i\\_nauchno\\_pedagogicheskie\\_kadry\\_innovatsionnoj\\_Rossii.pdf](http://www.kadryedu.ru/i/FTSP_nauchnye_i_nauchno_pedagogicheskie_kadry_innovatsionnoj_Rossii.pdf).
2. Программа развития ООН в РФ// URL: [http://www.undp.ru/download.phtml?\\$320](http://www.undp.ru/download.phtml?$320).
3. Стратегия инновационного развития Российской Федерации на период до 2020 года «Инновационная Россия – 2020»//[http://www.consultant.ru/document/cons\\_doc\\_LAW\\_123444/](http://www.consultant.ru/document/cons_doc_LAW_123444/)
4. Концепция долгосрочного социально-экономического развития страны на период до 2020 г.//[http://www.consultant.ru/document/cons\\_doc\\_LAW\\_82134/](http://www.consultant.ru/document/cons_doc_LAW_82134/)
5. Концепция Федеральной целевой программы развития образования на 2011-2015 гг.// <http://base.garant.ru/55170694/>
6. Беккер Г.С. Человеческое поведение: экономический подход // Избранные труды по экономической теории: пер. с англ. М.: ГУ-ВШЭ, 2003.
7. Коваленко А.А., Новоселова Н.Н. Ориентация регионального развития на инновационные технологии и стратегический подход// Вестник Удмуртского университета. 2013. № 2-3. С. 51-55.

## **РАЗВИТИЕ СИСТЕМЫ КОНТРОЛЯ ЗА ХОДОМ СТРОИТЕЛЬНО-МОНТАЖНЫХ РАБОТ НА ОСНОВЕ КОМПЛЕКСНОГО ПРИМЕНЕНИЯ ИНФОРМАЦИОННЫХ ТЕХНОЛОГИЙ В СТРОИТЕЛЬСТВЕ**

*Грахов В.П., Мушаков Д.А.*

*Ижевский государственный технический университет им. М.Т. Калашиникова*

### **Аннотация**

В статье рассмотрены проблемы контроля строительства, а также проблемы применения и внедрения BIM-технологий. В качестве решения предлагается разработать приложение «Aron» (далее по тексту – Aron), которое позволит синхронизировать системы автоматического проектирования с программами управления проектами. В приложении предусматривается разработать инструменты автоматического обновления 3D-модели объекта строительства в соответствии с фактическим состоянием дел, а также инструменты, которые позволят провести визуальный анализ динамики строительства.

### **Научная часть**

Традиционная система контроля строительства представляет собой анализ отдельных документов, таких как справки, отчеты, доклады и т.д. Такой процесс неизбежно приводит к возникновению ошибок при принятии управленческих решений. На устранение ошибок необходимы дополнительные ресурсы и время, выделение которых приводит к срыву сроков сдачи объекта и повышенным затратам на его строительство [1]. Сегодня для решения задач контроля строительства строительные компании, чаще всего, применяют программы управления проектами, которые позволяют контролировать сроки исполнения проекта, осуществлять оперативное и стратегическое планирование, отслеживать превышение бюджета и перераспределять нагрузку персонала. Но программы управления проектами не имеют связи с проектной документацией по объекту строительства. По этой причине обретают популярность продукты BIM-технологий (Building Information Modeling), предоставляющие инструменты комплексной обработки в процессе проектирования всей архитектурно-конструкторской, технологической, экономической и иной информации о здании со всеми её взаимосвязями и зависимостями, когда здание и все, что имеет к нему отношение, рассматриваются как единый объект. Но как показывает практика, продукты BIM-технологий неохотно внедряются строительными компаниями. Одна из главных проблем внедрения заключается в потере существующих рабочих практик при переходе на BIM. Далеко не для всех подходят те решения, которые поставщик программного обеспечения реализовывает в своём видении BIM. На протяжении всей истории развития этой технологии самой серьёзной претензией к ней была невозможность включить в интегрированный процесс уже существующие методы работы и инструменты. Предлагаемое решение проблемы в качестве Aron не требует от строительных компа-

ний отказываться от внедренных информационных технологий. Aron позволяет синхронизировать внедренные в проектную и генподрядную организацию программы автоматического проектирования с программами управления проектами, учитывая характер работы каждой из них. В Aron предусматривается разработка инструментов автоматического обновления 3D-модели объекта строительства в соответствии с фактическим состоянием дел, а также инструменты, которые позволят провести визуальный анализ динамики строительства. Автоматизация процесса достигается за счет передачи фактической информации непосредственно с объекта строительства производителями работ через удаленные точки доступа в информационную базу проекта. Поступившая информация синхронизируется в Aron с графиком производства работ, актуализированные данные которого обновляют 3D-модель [2]. Работу инструментов в Aron можно обеспечить за счет прикрепления параметров 3D-модели (стены, перекрытия, окна и т.д.) к параметрам графика производства работ (м<sup>2</sup>, м<sup>3</sup>, шт. и т.д.) [3].

### **Коммерческая часть**

Для экономической оценки внедрения Aron в строительную компанию в качестве примера был проведен анализ «Отчета о потенциале Спецстроя России» (далее – отчет). Согласно отчету количество объектов строительства по состоянию на 2015 год составляет 7 589 ед. Предлагается продавать лицензию Aron на строительство одного объекта (здания, сооружения) по стоимости 35 долл. Для обеспечения объектов строительства необходимым количеством лицензий Спецстрой России дополнительно затратит сумму равную 266 тыс. долл. Но внедрение Aron позволит провести комплексный анализ оперативной фактической информации по состоянию дел на объектах строительства. Вследствие возможно с высокой эффективностью провести оценку загрузки трудовых ресурсов, по результатам которой возможна оптимизация графика движения рабочих: сокращение количества, например, на одного человека сроком на один месяц (выбраны минимальные параметры). Тогда при заработной плате рабочего 480 долл./мес. экономия средств за один месяц работы на объектах Спецстроя России составит 3,6 млн. долл. (заработная плата одного рабочего определена из условий: 3 долл./час, 8-часовой рабочий день, 5-дневная рабочая неделя).

### **Текущие результаты и достижения**

На сегодняшний день разработан MVP (minimum viable product) Aron, определены методы разработки механизма синхронизации Aron с программами для управления проектами и системами автоматического проектирования. ОР «СОЮЗ СТРОИТЕЛЕЙ УДМУРТЦИИ» рассмотрены результаты научной работы по проекту и рекомендованы к внедрению на предприятиях Удмуртской Республики, а также ФГУП «Главное управление специального строительства по территории Урала при Федеральном агентстве специального строительства» и приняты к внедрению на предприятии для использования в процессе управления строительством.

### **Предполагаемы перспективы развития**

Дальнейшим этапом проекта является разработка приложения «Агон», включающая в себя анализ требований к приложению, разработку плана работ и архитектуры приложения, проектирование приложения, тестирование и отладку, разработку документации на приложение, настройку приложения под определенные условия пользования, оптимизацию и устранение дефектов приложения после передачи в эксплуатацию. Также планируется разработать дополнительный софт к приложению для телефонов и планшетов, который позволит производителям работ вводить фактическую информацию непосредственно на объекте строительства. Окончательным этапом является проектирование сайта для продажи, обратной связи с клиентами, демонстрации новых товаров, услуг и сбора маркетинговой информации.

#### *Список использованных источников*

1. *В.П. Грахов, Ю.Г. Кислякова, О.Л. Чазова.* Развитие контроллинга в системе управления качеством строительной продукции в ФГУП «ГУССТ №8 при Спецстрое России». Экономика и предпринимательство. – Москва, 2014. - №4-1. – с. 650-653.
2. *В.П. Грахов, Д.А. Мушаков.* Согласованные функции Primavera P6 Professional R8.3.2 и ArchiCAD 17.0.0 как измерительный инструмент в процессе контроллинга за ходом строительно-монтажных работ. Интеллектуальные системы в производстве. – Ижевск: изд-во ИжГТУ, 2015.
3. *В.П. Грахов, Д.А. Мушаков.* Совершенствование методов управления в системе строительного производства посредством совокупного применения Primavera P6 Professional R8.3.2 и ArchiCAD 17.0.0. Молодые ученые – ускорению научно-технического прогресса в XXI веке [Электронный ресурс]: электронное научное издание: сборник материалов III Всероссийской научно-технической конференции аспирантов, магистрантов и молодых ученых с международным участием, Ижевск, 22-23 апреля 2015 года / ФГБОУ «ИжГТУ имени М.Т. Калашникова». – Электрон. дан. (1 файл: 33,2 Mb.). – Ижевск: ИжГТУ имени М.Т. Калашникова, изд-во ИННОВА, 2015. – 1010 с.

## **ПЕРСПЕКТИВЫ РАЗВИТИЯ СЕЛЬСКОГО ХОЗЯЙСТВА РОССИИ В УСЛОВИЯХ ГЛОБАЛИЗАЦИИ ЭКОНОМИКИ**

*Столярова О.А.<sup>1</sup>, Сафронова Ю.В.<sup>2</sup>, Толкачева С.В.<sup>3</sup>*

<sup>1</sup>*Пензенская государственная сельскохозяйственная академия*

<sup>2</sup>*Московский государственный университет пищевых производств*

<sup>3</sup>*Московский государственный университет экономики, статистики  
и информатики*

### **Аннотация**

Предложены меры по повышению эффективности аграрной экономики России. Рассмотрен инновационный вариант перспективного развития сельского хозяйства. Приведены основные направления совершенствования экономического механизма, функционирующего в экономике сельского хозяйства. Предложена организационно-экономическая структура кластера, включающая производственное ядро и обслуживающие сателлиты, способствующие повышению эффективности и конкурентоспособности предприятий АПК. В целях реализации программ по развитию сельских территорий необходима государственная поддержка, способствующая улучшению качества социальной сферы и условий жизни сельского населения.

### **Научная часть**

Продукция сельского хозяйства является важной составляющей агропромышленного комплекса в целом в Российской Федерации и оказывает влияние на насыщение внутреннего и внешнего рынков продуктами питания.

В условиях усиления глобализации развитие интеграционных процессов между государствами, входящими в Таможенный союз, приобретает особое значение для взаимодействия их аграрных экономик, обеспечения продовольственной безопасности. Это во многом обусловлено стремлением Беларуси, Казахстана и России к переходу к согласованию национальных политик и созданию нового межгосударственного интегрированного формирования, которым с 2015 г. становится Евразийский экономический союз. Основным принцип его функционирования – общий синергетический эффект, позволяющей одновременно обеспечивать уровень динамичного развития Евразийского экономического союза и каждой страны [3].

В Российской Федерации потенциал развития сельского хозяйства огромен и при создании благоприятных условий будет обеспечена не только продовольственная безопасность и независимость страны, но и возможность стать ведущим экспортером по целому ряду сельскохозяйственных продуктов. Для этого, на наш взгляд, необходимо инновационное развитие сельского хозяйства, что требует увеличения бюджетного субсидирования сельскохозяйственных организаций. Ежегодный уровень доходности должен составлять 500 млрд. руб.; производство валовой продукции в 2020 г. увеличить в 1,5 раза по сравнению с



2012 г. При этом предполагается повышение уровня рентабельности до 35 %, производительности труда на 70 процентов [8].

Государственной программой «Развитие сельского хозяйства и регулирование рынков сельскохозяйственной продукции, сырья и продовольствия на 2013-2020 годы» определено, что среднегодовой темп роста продукции сельского хозяйства России за период 2013 – 2020 годы должен составить не менее 2,4-2,5 процента [1].

Одним из перспективных направлений поддержки доходов сельскохозяйственных товаропроизводителей является применение гарантированных цен на реализуемую сельскохозяйственную продукцию. Следует установить систему закупок на сельскохозяйственную продукцию по заранее объявленным минимальным ценам. Такой способ используется во многих странах мира. Например, в США применяют механизм залогового кредитования, когда государство берет на себя обязательство приобрести урожай фермеров по заранее объявленным ценам, которые составляют примерно 85 % фактической рыночной цены.

Для развития экономики сельского хозяйства необходимо совершенствование страхования отрасли. На основе принятого Федерального закона «О государственной поддержке в сфере социального страхования и о внесении изменений в Федеральный закон «О развитии сельского хозяйства» (от 25 июля 2011 г., № 260-ФЗ) сельскохозяйственные товаропроизводители получают государственную поддержку в том случае, когда гибель урожая составляет 30 % и более, что значительно сокращает число получателей страхового возмещения. По расчетам экспертов, такой подход актуален лишь для 10-15 регионов страны один раз в 5-6 лет. Необходимо уже в ближайшее время внести в закон поправки, позволяющие страховать с господдержкой также недобор урожая в размере до 30 %, поскольку это – наиболее востребованная страховая программа в сельском хозяйстве России. [8].

В настоящее время большую актуальность приобретает повышение эффективности и конкурентоспособности предприятий АПК на основе кластерного подхода. Производственные кластеры должны состоять из двух составляющих: первая – предприятия, производящие продукцию, перерабатывающие и реализующие конечную продукцию и вторая составляющая – сателлиты, куда можно отнести вспомогательные предприятия. Необходимо на практике отработать единый организационно-экономический механизм формирования агропромышленных кластеров.

Когда кластер будет сформирован, основная задача по налаживанию его деятельности будет возложена на предприятия-участники, так как не все предпринимательские организационно-экономические выкладки окажутся оптимальными при их апробации в реальной работе [10].

Организационно-экономическая структура агропромышленного кластера должна определяться наличием необходимого количества соответствующих предприятий и других вспомогательных отраслей агропромышленного комплекса. Важное значение имеет организация работы с предприятиями-

сателлитами, которые поставляют различные виды продукции и оказывают разные услуги.

Основная роль в кластере должна принадлежать каналам сбыта. Поэтому многие перерабатывающие предприятия пищевой промышленности должны иметь собственные оптовые компании для того чтобы контролировать наличие конечной продукции в супермаркетах. Значительное внимание должно уделяться маркетингу. Следовательно, в кластер должны входить маркетинговые и рекламные агентства, полностью специализирующиеся на обслуживании кластера.

Интеграционный потенциал в кластере, по нашему мнению, это совокупность технологических, организационно-экономических, инновационно-инвестиционных, правовых, социально-экономических условий производства, создающих основу для достижения определенного синергетического эффекта интеграции, то есть прибыли в результате осуществления комплекса мероприятий по их использованию.

Инвестиционная привлекательность включает в себя два этапа: оценку уровня интенсивности конкуренции и оценку стадии ее развития. Особое место в анализе инвестиционной привлекательности отводится изучению конкурентной борьбы, определению ее источников и оценке конкурентных сил [6, с. 62].

Инвестиционная деятельность является важным условием индивидуального кругооборота каждой сельскохозяйственной организации. В свою очередь производственная деятельность создает предпосылки для привлечения инвестиций в больших объемах.

Одним из перспективных направлений развития аграрного сектора, на наш взгляд, является малый бизнес, как элемент отечественного аграрного рынка. Формы сельскохозяйственного производства должны быть адекватны уровню предприятий малого бизнеса, а также тем ограничениям, которые накладывают правила ВТО [2]. Для производства, переработки и реализации конечной продукции необходимо малые предприятия аграрного сектора объединять в кластеры. Это тем самым позволит приблизить продукты питания непосредственно потребителю, более быстро реагировать на изменение конъюнктуры рынка. Для развития малого предпринимательства нужна государственная поддержка. В промышленно развитых странах, работающих по критериям ВТО, существует сильная государственная поддержка фермерства и малого предпринимательства. К примеру, субсидии предприятиям малого бизнеса в Германии в год составляют около 4 млрд. евро. В Америке решение проблем малого предпринимательства возложено на два комитета конгресса. В каждом штате существуют региональные отделения по поддержке малого предпринимательства на государственном уровне. В Японии, где особенно развито предпринимательство, сознательно определены те сферы, которые без поддержки государства функционировать не могут [4].

На наш взгляд, для реализации организационно – экономического механизма государственного регулирования работающих подкомплексов на сегодняшний день необходимы следующие конкретные мероприятия:

- совершенствование управления подкомплексов регионов в направлении адресной государственной помощи и дотирования производителей продукции животноводства при сохранении поголовья коров, увеличении объемов производства и снижении издержек;

- кредитование производства сельскохозяйственной продукции по госзаказу посредством создания целевого бюджетного фонда, источниками формирования могут быть отчисления бюджетов различного уровня пропорционально поступлениям от реализации конечной продукции. Предполагается создание финансово – кредитного механизма: создание системы банков, страхования деятельности предприятий по производству сельскохозяйственной продукции;

- совершенствование законодательной базы использования бюджетных средств для государственных закупок прежде всего у отечественных товаропроизводителей по гарантированным ценам.

Система государственной поддержки и государственного регулирования должна быть ориентирована на ускоренный рост производства сельскохозяйственной продукции и повышение их эффективности. Важными сферами государственного воздействия на развитие подкомплексов должны стать субсидирование, определение ценовой политики, регулирование сбыта конечных видов продукции, развитие сельских территорий.

Что касается субсидирования, то предусмотрена новая форма субсидирования сельскохозяйственного производства и прежде всего в области растениеводства, так называемая несвязанная поддержка, а также субсидирование производства молока.

На оказание несвязанной поддержки товаропроизводителям в области растениеводства было выделено 25,2 млрд. руб., средний размер субсидии из Федерального бюджета на 1 га составлял 344 руб., а с учетом региональной составляющей - 501 руб. на 1 га. Совокупная поддержка сельского хозяйства по всем направлениям должна составлять 5-6 тыс. руб. на 1 га пашни вместо 1700 рублей [9].

Для повышения эффективности аграрной экономики важное значение имеет развитие сельской кооперации. Важное место в АПК регионов принадлежит малым формам хозяйствования: крестьянским (фермерским) хозяйствам, индивидуальным предпринимателям, личным подсобным хозяйствам населения, сельскохозяйственным потребительским кооперативам. Этот сектор в регионах дает более 50 % общего объема производства валовой продукции сельского хозяйства.

Вывести личные подсобные хозяйства населения и крестьянские (фермерские) хозяйства на новый уровень призваны сельскохозяйственные кооперативы. Они, как минимум, гарантированно удовлетворяют потребности своих членов в услугах по наиболее выгодным ценам. Кроме того, сельскохозяйственные потребительские кооперативы создают предпосылки для снижения затрат и роста доходности входящих в них пайщиков.

Одной из наиболее успешных форм кооперации в регионе являются сельскохозяйственные кредитные потребительские кооперативы (СКПК). Сельско-

хозяйственные потребительские кредитные кооперативы создаются в основном сельскохозяйственными товаропроизводителями для удовлетворения своих потребностей в мелком кредите, способствуют повышению финансовой устойчивости и платежеспособности фермеров, сельских предпринимателей и личных подсобных хозяйств граждан, улучшению социально-бытовых условий, обеспечению занятости и росту благосостояния сельского населения.

Сельскохозяйственные кредитные потребительские кооперативы постепенно расширяют свою деятельность в регионах. Средний и малый сельскохозяйственный товаропроизводитель в лице КФХ и ЛПХ активно пользуется услугами кооперативов. Активное развитие районных сельскохозяйственных кредитных потребительских кооперативов потребовало создания кооператива второго уровня (областного), сельскохозяйственного кредитного потребительского кооператива, который способствует развитию всей системы кредитных кооперативов.

Сельскохозяйственный кредитный кооператив второго уровня (областной кооператив) одной из главных задач ставит содействие развитию и совершенствованию деятельности первичных кооперативов, расширению сферы его влияния, улучшению условий предоставления займов, наращиванию объемов и видов финансовых услуг для удовлетворения в них спроса членов кооператива.

На наш взгляд, механизм кредитования требует совершенствования. Должны создаваться и работать ревизионный союз, гарантийные и залоговые фонды, банки и страховые компании при активном участии институтов государственной поддержки в форме субсидирования и прямой бюджетной поддержки.

Для развития сельского хозяйства и сохранения села необходимо развитие сельских территорий. Развитие в России инновационного типа, предусмотренный Концепцией долгосрочного социально-экономического развития Российской Федерации до 2020 года, предусматривает определение роли сельских территорий в осуществлении стратегических социально-экономических преобразований в стране и обеспечении продовольственной безопасности. Для достижения поставленных целей необходимо усиление государственной поддержки социального и инженерного обустройства сельских населенных пунктов [5]. Решение проблем эффективного использования потенциала сельских территорий будет осуществляться на федеральном уровне в рамках федеральной целевой программы «Устойчивое развитие сельских территорий на 2014-2017 годы и на период до 2020 года» во взаимной связи с региональными и муниципальными программами устойчивого развития сельских территорий регионов. Вопрос устойчивого развития сельских территорий в регионах должен носить комплексный характер, так как без этого невозможно выполнить задачи, поставленные в Доктрине продовольственной безопасности Российской Федерации. На наш взгляд, необходима государственная поддержка, предусматривающая улучшение социальной инфраструктуры и условий жизни сельского

населения за счет доступности и качества предоставляемых услуг в сфере здравоохранения, образования, культуры и т. д.

Реализация предлагаемых направлений по совершенствованию экономического механизма в сельском хозяйстве, а также в целом агропромышленного комплекса позволят изменить социально-экономическую ситуацию не только в аграрном секторе, но и в целом в экономике России.

#### *Список использованных источников*

1. Государственная программа «Развитие сельского хозяйства и регулирование рынков сельскохозяйственной продукции, сырья и продовольствия на 2013-2020 годы» // [www.mcsx.ru](http://www.mcsx.ru).
2. Акимова, О.Е. К вопросу о мотивации предпринимательской деятельности в России / О.Е. Акимова, И.М. Кублин // Поволжский торгово-экономический журнал. – 2013. – № 3.
3. Алтухов, А. Продовольственная безопасность России в условиях зарубежных санкций / А. Алтухов // АПК: экономика, управление. – 2014. – № 12. – С. 19-29.
4. Боговиз, А. Перспективы развития малого бизнеса в аграрном секторе / А. Боговиз, И. Кублин, В. Тинякова // АПК: экономика, управление. – 2014. – № 11. – С. 33-37.
5. Концепция устойчивого развития сельских территорий Российской Федерации на период до 2020 года. Утверждена распоряжением Правительства Российской Федерации от 30 ноября 2010 г. № 2036-р.
6. Сафронова, Ю.В. Методика оценки инвестиционной привлекательности молочной отрасли / Ю.В. Сафронова // Экономика, труд, управление в сельском хозяйстве. – 2014. – № 4(21). – С.62-65.
7. Сафронова, Ю.В., Столярова О.А. Активизация инвестиционной деятельности молочного скотоводства Пензенской области / Ю.В. Сафронова // Экономика и предпринимательство. – 2013. – № 12-2 (41-2). – С.278-280.
8. Ушачев, И. Перспективы развития АПК России в условиях глобальной и региональной интеграции / И. Ушачев // АПК: экономика, управление. – 2014. – № 1. – С. 3-15.
9. Ушачев, И. Перспективы развития АПК России в условиях глобальной и региональной интеграции / И. Ушачев // Экономика сельскохозяйственных и перерабатывающих предприятий. – 2014. – № 1. – С. 9-15.
10. Черняев, А.А. Механизм формирования и модель функционирования региональных агропромышленных кластеров в Поволжье / А.А. Черняев, Д.В. Сердобинцев // Экономика сельскохозяйственных и перерабатывающих предприятий. – 2014. – № 3. – С. 1-5.

## РАЗРАБОТКА ПРОТОТИПА ПЕРСПЕКТИВНОГО БЕСПИЛОТНОГО ЛЕТАТЕЛЬНОГО АППАРАТА

*Трофименков А.Л., Карпович С.А.  
Военная академия Республики Беларусь*

К настоящему времени в Республике Беларусь создание беспилотных летательных аппаратов (БЛА) приняло характер организованного процесса научно-исследовательских и проектных работ. В рамках ГНТП (Государственной научно-технической программы) «БАК и технологии» в виде двух подпрограмм реализуются стандартные направления работ: развитие технологий, необходимых для создания БЛА, а также разработка различных вариантов БЛА.

На современном этапе продолжительность полета беспилотных летательных аппаратов ограничена в основном запасом энергии. Экспериментальные летательные аппараты, использующие новейшие инженерные решения и современные легкие композитные материалы, доказывают возможность использования небольших электродвигателей, для работы которых вполне достаточно будет энергии, вырабатываемой солнечными панелями. Перевод на солнечную энергию позволит резко увеличить время пребывания БЛА в воздухе [1]. Однако для БЛА одной только солнечной энергии недостаточно. В ночное и дневное время аппарат должен иметь запасы энергии на борту. Если самолет летит на небольшой высоте по заданной траектории, он не может всегда находиться в зоне, освещенной Солнцем, поэтому аппарат, рассчитанный на круглосуточный полет, должен обладать гибридной электрической силовой установкой, состоящей из аккумуляторов большой емкости и солнечных панелей. В этом случае аккумуляторы, максимально приспособленные к условиям полета способны подзаряжаться во время полета за счет избытка энергии солнечных батарей.

Целью настоящего исследования является разработка прототипа БЛА планерного типа из лёгких композитных материалов, небольшого размера и массы, с гибридной энергетической установкой на основе солнечных элементов питания.

Исходя из заданных параметров и требований к БЛА, был выбран тип планера. С помощью пакета SolidWorks произведён расчет значений аэродинамических сил и моментов [2].

В САД-программе SolidWorks была создана трехмерная параметрическая геометрическая модель исследуемого БЛА. В модели были максимально учтены все конструктивные особенности аппарата, обтекатель видеокамеры, выступающие за контур хвостового оперения рулевые привода и пр. Далее в САЕ-программе FloWorks были определены свойства воздушной среды, граничные условия для расчета, желаемая точность решения, геометрические размеры расчетной зоны, осуществлено численное решение задачи [3].

В процессе изготовления БЛА использованы современные композитные материалы: стекловолокно, углеволокно, эпоксидные смолы. В частности, кры-

ло планера изготовлено по технологии двухлонжеронного, с работающей обшивкой из набора нервюр различной толщины. Хвостовое оперение планера выполнено по довольно распространенной в настоящее время обратной V-образной схеме из бальзы, покрытой стекловолокном. Конструкция фюзеляжа выполнена по монококовой схеме, представляющую собой обшивку, выполненную из стекло и углепластика, подкрепленную шпангоутами. Обшивка в такой конструкции является основным работающим элементом. Для взлета и посадки на планере используется неубирающееся колесное шасси, выполненное из полосок титанового сплава с двумя парами колёс.

Разрабатываемый БЛА может быть использован в качестве носителя различной полезной нагрузки для гражданских и военных целей. Одной из основных задач, которую он может выполнять – это длительное патрулирование государственной границы в интересах пограничного комитета Республики Беларусь. Кроме этого, он может осуществлять воздушную разведку противника в интересах министерства обороны, аэрофотосъемку земной поверхности в целях мониторинга лесных пожаров в интересах министерства по чрезвычайным ситуациям.

Самолет рассчитан на беспосадочный полет в течение всего светового дня, а в случае сильной облачности либо в ночное время суток, наличие аккумуляторов позволит продолжить полет к месту дислокации. Процесс определения положения, скорости и ориентации БЛА производится на основе данных, предоставляемых многоканальным ГЛОНАСС/GPS-приемником. Система навигации БЛА оснащена антенной системой, состоящей из 4-х антенн, расположенных симметрично в горизонтальной плоскости симметрии летательного аппарата (рис. 1). В качестве массива измерений используется совокупность значений разности фаз на двух главных антенных базах до каждого из видимых навигационных спутников. Применение так называемых фазовых измерений позволяет с сантиметровой точностью определить местоположение летательного аппарата в воздушном пространстве [4].

При отключенных аккумуляторах, когда самолет летит только за счет энергии солнечных панелей, его скорость достигает не более 60 км/час. При работе от аккумуляторов скорость составляет 120 км/час.

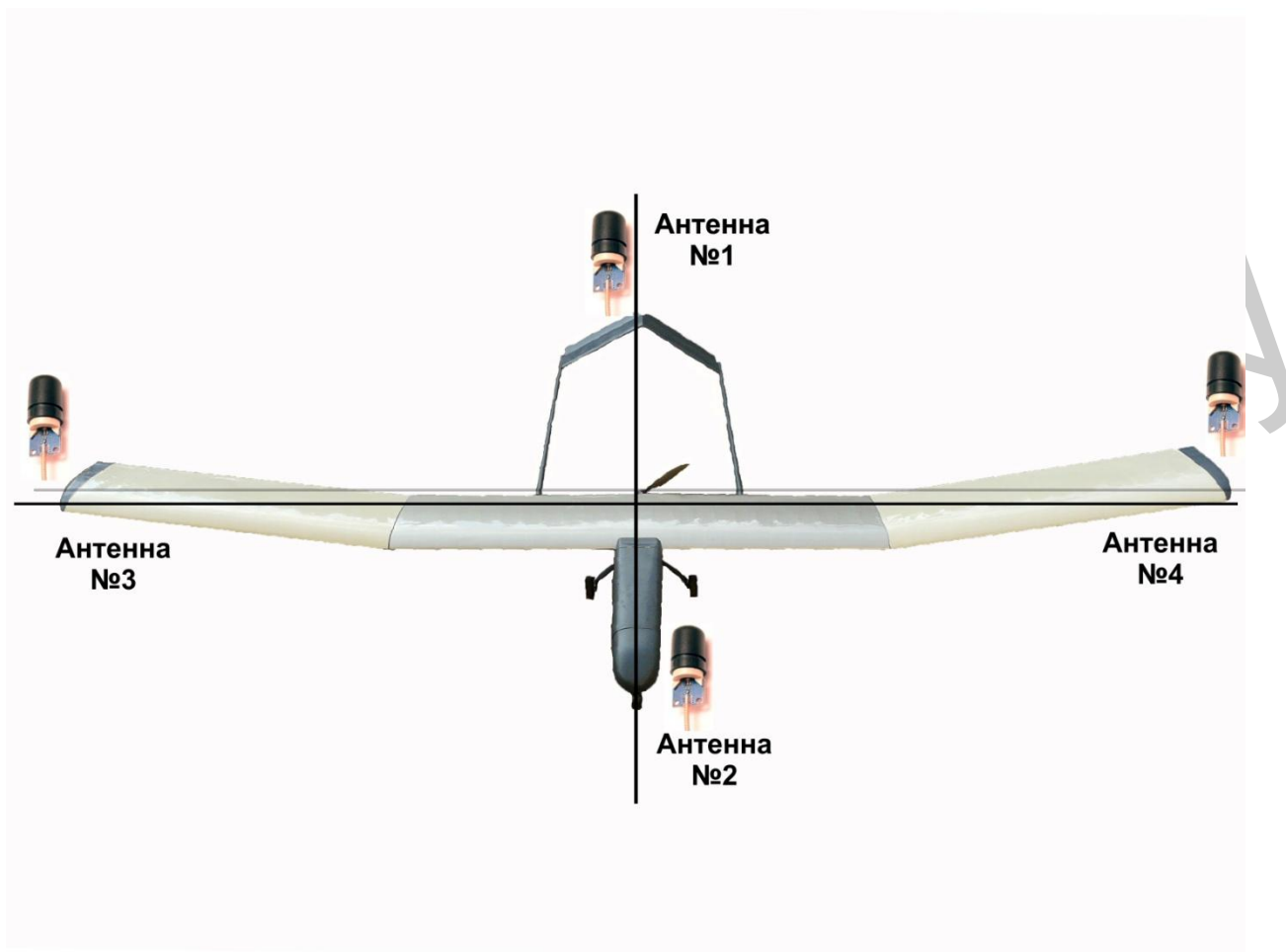


Рис. 1 – Схема расположения антенн

Совместный учет показателей аэродинамики и необходимой площади крыла для размещения солнечных элементов обусловили размах крыльев прототипа БЛА равный порядка трем метрам. На них удастся разместить около 1 кв. м. панелей из монокристаллического кремния, которые служат источником энергии. Теоретические расчеты и практические опыты показали, что с указанной площади солнечных панелей в зависимости от освещенности можно получить от 50 до 150 Вт электрической энергии.

Таким образом, для реализации концепции солнечной энергетической установки на БЛА, необходимо создать эффективную фотоэлектрическую систему питания (рис. 2). Она должна быть полностью автономной. Для обеспечения надежной работы фотоэлектрической системы в целом, она должна состоять из солнечных панелей и контроллера заряда с аккумулятором необходимой емкости.



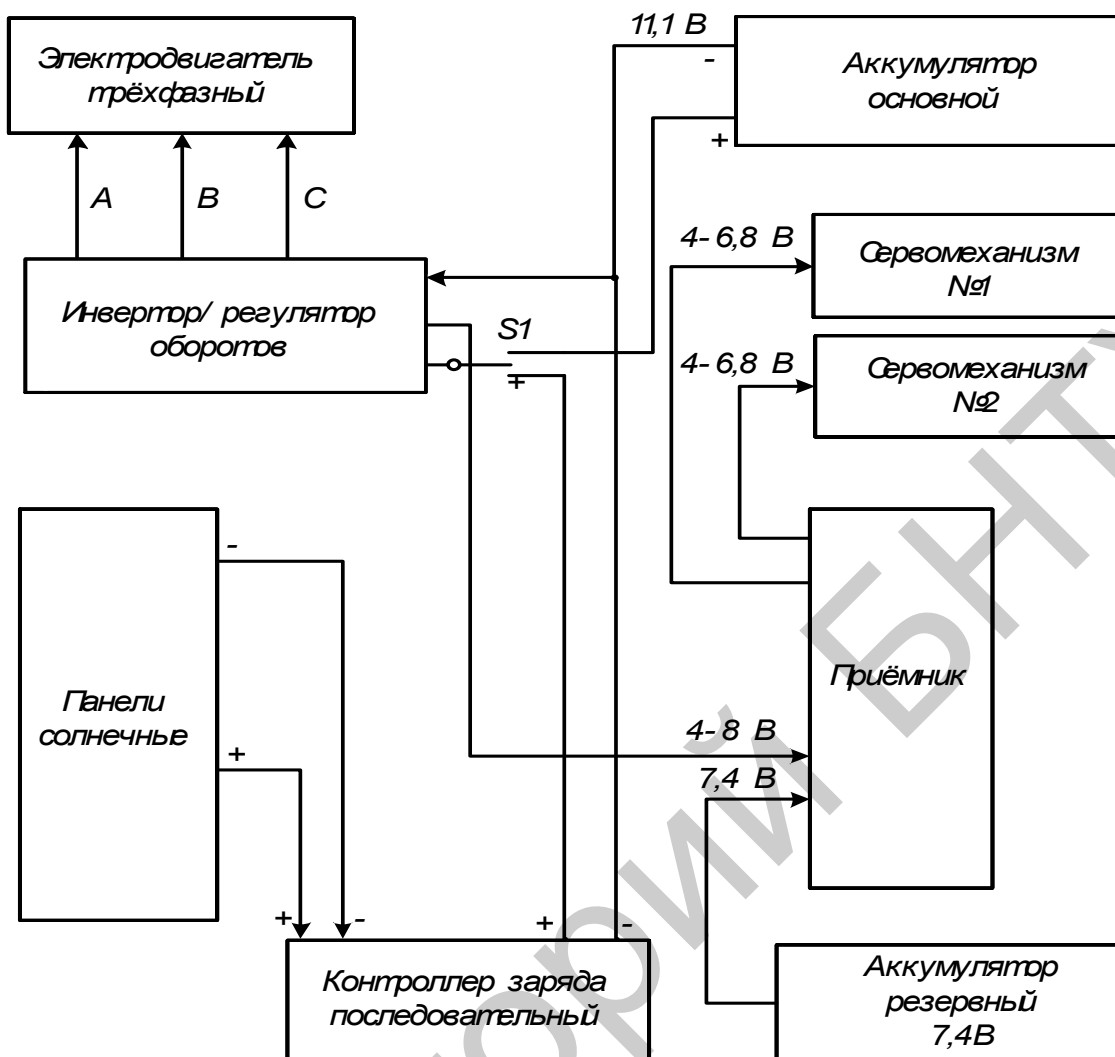


Рис. 2 – Электрическая схема энергетической установки

#### Список использованных источников

1. Полтавский А.В., Бурба А.А. Боевые комплексы беспилотных летательных аппаратов // Научно-методические материалы / под ред. А.Н. Максимова. - М.: ВВИА им. проф. Н.Е. Жуковского, 2005.–145 с.
2. SolidWorks. Компьютерное моделирование в инженерной практике / Алямовский А.А., Собачкин А.А., Одинцов Е.В., Харитонович А.И., Пономарев Н.Б. – СПб.: БХВ-Петербург, 2005. – 432-440 с.
3. Ушаков В.А. Анализ обтекания тел с отрывом потока в системе SolidWorks/FloWorks. CAD/CAM/CAE Observer №3(12), 2003.–32-37 с.
4. Красильщиков М.Н. Управление и наведение беспилотных маневренных летательных аппаратов на основе современных информационных технологий / Под ред. М.Н. Красильщикова и Г.Г. Себрякова. – М.: ФИЗМАТЛИТ, 2005 – 280 с.

## **АКТУАЛЬНОСТЬ И ОСОБЕННОСТИ ПРАВОВОЙ ЗАЩИТЫ ИНТЕЛЛЕКТУАЛЬНОЙ СОБСТВЕННОСТИ В ИНТЕРНЕТЕ**

*Николаева Л.А., Шмайдюк Т.С., Кикоть Т.А.*

*Московский государственный университет пищевых производств*

Интеллектуальная собственность представляет собой важнейший ресурс, в том числе инновационного и экономического роста, защита и охрана которого являются главной задачей государства.

Общее содержание понятия интеллектуальной собственности раскрыто в ст. 138 Гражданского Кодекса Российской Федерации в виде совокупности исключительных прав гражданина или юридического лица на результаты интеллектуальной деятельности и приравненные к ним средства индивидуализации юридического лица, индивидуализации продукции, выполняемых работ или услуг (фирменное наименование, товарный знак, и т.д.).

Кроме личных неимущественных прав, закон выделяет в качестве отдельной правовой категории «исключительные имущественные права», например: право на распространение, на использование и т.д. При этом использование исключительных имущественных и личных неимущественных прав предполагает активные действия субъектов, претендующих на обладание прав. Их юридический интерес будет соблюден в случае, если никто из окружающих лиц не препятствует им распоряжаться объектами интеллектуальной собственности по своему усмотрению.

Практика последних лет свидетельствует о том, что владельцы интеллектуальной собственности стали понимать это и активно включились в защиту своих прав.

Прослеживая и исследуя развитие законодательства в разных странах, можно обнаружить, что применение традиционных правовых механизмов и их некоторое обновление, обусловленное внедрением и применением новых информационных технологий, не решает всех проблем, которые возникают в процессе становления информационного общества. Процессы информатизации создали возможности для активизации творчества самых широких слоев населения. Все больше и больше людей и особенно молодежи стало приобщаться к творчеству, интеллектуальный труд становится определяющим фактором экономики государств. Интернет как нельзя лучше позволяет реализовать неотъемлемое право человека «свободно искать, получать и распространять информацию и идеи любыми средствами и независимо от государственных границ». Цифровое пространство становится базой для развития практически всех типов общественных отношений, среди которых значительное место занимают отношения по созданию и использованию результатов интеллектуальной деятельности.

Существует мнение, что в Интернете невозможно обеспечить правовую защиту авторских прав из-за отсутствия ограничений на свободное копирова-

ние и сложности ведения контроля за копированием и использованием произведений. Вместе с тем способы защиты авторского права в Интернете ничем не отличаются от традиционных способов защиты. Сущность нарушений авторского права в Интернете такая же, и защита его от нарушений осуществляется теми же способами, предусмотренными национальным законодательством, в том числе в судебном порядке в рамках гражданского, административного или уголовного разбирательства. Отличие лишь в том, что простота копирования и нематериальная сущность объектов авторского права в Интернете не позволяет так же просто решить проблему обеспечения доказательств нарушений авторского права.

Проблема не в том, что в Интернете невозможно обеспечить правовую защиту авторских прав из-за отсутствия ограничений в копировании, а в том, что «пока никто не пытался пресечь их нарушение имеющимися в нашем распоряжении законодательными средствами». Бремя защиты авторских прав лежит, как правило, на самом авторе или на правообладателе авторских прав, и они, прежде чем помещать произведение в Интернет, должны априорно предпринимать некоторые дополнительные действия по защите своих авторских прав.

После вступления России во Всемирную Торговую Организацию (ВТО) направление на защиту интеллектуальной собственности стало активно развиваться.

ТРИПС – соглашение по торговым аспектам прав интеллектуальной собственности – является обязательным приложением для подписания для всех стран, вступающих в ВТО. Помимо прочего, данное соглашение содержит целый раздел, посвященный национальным проблемам в области осуществления прав интеллектуальной собственности и касающийся мер по обеспечению их соблюдения.

В последнее время обзор судебной практики по делам, связанным с разрешением споров о защите интеллектуальных прав, демонстрирует существенные изменения. Так, с 3 июля 2013 года заработал Суд по интеллектуальным правам. Отмечено, что за данный период уже сформировалась единообразная судебная практика применения большинства норм части 4 Гражданского Кодекса РФ.

Отдельно разработана практика рассмотрения дел о признании недействующими актов, затрагивающих вопросы интеллектуальной собственности; заявлений о принятии предварительных обеспечительных мер защиты авторских или смежных прав, в том числе в Интернете.

После 1 мая 2015 года предварительные обеспечительные меры могут быть приняты не только в отношении прав на фильмы, но и на любые другие объекты авторских и (или) смежных прав, кроме прав на фото (и произведения, полученные подобными способами).

С 1 августа 2013 года вступил в силу ФЗ-№187 «О внесении изменений в отдельные законодательные акты Российской Федерации по вопросам защиты интеллектуальных прав в информационно-телекоммуникационных сетях». Главным образом, данный документ ориентирован на защиту правообладателей

в отношении создаваемой ими видео-, кино- и телепродукции. Запрет налагается на создание незаконных копий объектов авторского права и их размещение на сторонних ресурсах.

С 1 мая 2015 года в основных документах, защищающих авторские права, расширено определение объектов. Теперь они называются «объекты смежных и авторских прав, за исключением фотографических произведений и иных объектов, полученных способом фотографии». То есть кроме запрета на распространение без согласия правообладателя видеоматериалов, введен такой же запрет на программное обеспечение, книги и музыку.

За нарушение прав интеллектуальной собственности предусмотрена уголовная ответственность (ст. 146 УК РФ - нарушение изобретательских и патентных прав).

Как правило, по делам о нарушении авторских прав и незаконное копирование и распространение соответствующего интеллектуального труда в ходе предварительного следствия заявляется гражданский иск. Это понятно, так как действиями нарушителя правообладателю причиняется крупный ущерб. Поэтому для обеспечения исполнения приговора в части гражданского иска, возбуждают перед судом ходатайство о наложении ареста на имущество подозреваемого, обвиняемого или лиц, несущих по закону материальную ответственность за их действия.

«Пиратство» составляет единую проблему во всех областях интеллектуальной собственности. «Веянием современности» является универсализация охраны разных видов авторских прав. Членство Российской Федерации в ВТО улучшает защиту не только иностранных правообладателей в России, но и отечественных физических и юридических лиц, отстаивающих свои интересы в области интеллектуальной собственности за рубежом.

Присоединение Российской Федерации к ВТО способствует созданию условий предсказуемости доступа российской продукции на внешние рынки, устранению торговой дискриминации и использованию общепринятой правовой базы для защиты интересов российских экспортеров интеллектуальной «продукции» за рубежом. Соглашение ТРИПС содержит основополагающий набор требований, на базе которых возможно дальнейшее развитие законодательства на качественно новом уровне, что не может не привести к улучшению положения правообладателя, более четкому закреплению их юридического статуса, большей защите их интересов и, в конечном результате, в большей заинтересованности творить и при этом иметь заслуженное и соответствующее вознаграждение.

#### *Список использованных источников*

1. Зуева И.А. Вступление России в ВТО: защита правообладателей // «Вестник Нижегородского Университета им. Н.И. Лобачевского». 2011.

2. Гражданский Кодекс Российской Федерации (часть четвертая) // [Электронный ресурс] // [http://base.garant.ru/10164072/71/#block\\_40070](http://base.garant.ru/10164072/71/#block_40070)
3. Кананович А.И. Уголовно-правовая защита авторских прав в глобальной сети Интернет : Автореф. канд. юр. наук: 12.00.08 / Кананович Анастасия Игоревна; МГЛУ. - М., 2013. – 30.
4. Ларионов И.К., М.А. Гуреева, В.В. Овчинников. Защита интеллектуальной собственности. - М. : Дашков и К, 2015. - 256 с.
5. Войниканис Е.А. Право интеллектуальной собственности в цифровую эпоху: парадигма баланса и гибкости. М. Юриспруденция, 2014. - 548 с.

Репозиторий БНТУ

## **К ВОПРОСУ ОБ АЛГОРИТМИЗАЦИИ ИНТЕРПРЕТАЦИИ ОБЗОРОВ ЗАРАБОТНЫХ ПЛАТ ПЕРСОНАЛА В ПРИОРИТЕТНЫХ ОТРАСЛЯХ ЭКОНОМИКИ**

*Толкачева С.В.<sup>1</sup>, Сафронова Ю.В.<sup>1</sup>, Малевич И.Х.<sup>2</sup>*

<sup>1</sup>*Московский государственный университет пищевых производств*

<sup>2</sup>*Белорусский национальный технический университет*

Исследование рынка заработных плат является наиболее удобным инструментом в практике управления политикой компенсаций и льгот (compensations & benefits) в компании.

Обзоры зарплат – признанный во всем мире инструмент менеджера по персоналу. С помощью них можно решать различные управленческие задачи. Однако в нашей стране пока нет единого стандарта как проведения исследований уровня зарплат, так и использования их результатов. Не зная его основных показателей и принципов, можно допустить много ошибок при работе с персоналом и формировании фонда оплаты труда.

Обзор заработных плат (англ. salary survey) — это вид финансовой аналитики, представляющий собой подробное исследование рынка труда, делающий акцент на оплате труда и предоставляемых компенсационных пакетах. Исследование позволяет компании понять свое место на рынке оплаты труда, определить сильные и слабые стороны своей компенсационной политики. Основными преимуществами, которые предприятия могут получить от использования результатов исследования рынка заработных плат, являются:

- возможность определить существующий на рынке уровень оплаты труда, чтобы система оплаты персонала в компании существенно не выходила за пределы этого уровня;
- результаты грамотно проведенного исследования помогут поднять уровень производительности труда. Справедливая оплата труда может повышать эффективность работы персонала;
- разработка оптимальной системы оплаты труда. Эффективно проведенное исследование позволяет спроектировать эффективную и конкурентоспособную систему оплаты труда;
- выявление тенденций на рынке оплаты труда. Ценностью исследований является то, что они отражают нынешнее состояние рынка оплаты труда, но помимо этого исследования помогают выявить тенденции рынка оплаты труда.

Заметными все перечисленные преимущества, особенно экономия фонда оплаты труда, становятся для предприятий приоритетных отраслей экономики – промышленности, в том числе энергетики, и др. Если, например, заработная плата управленческого персонала составляет 40% от фонда оплаты труда, а наши специалисты переоценены на 10%, то экономия фонда оплаты труда после проведенного анализа обзора заработных плат может составить до 4% ФОТ, что для крупных предприятий ядерной или гидроэнергетики составит хороший

бюджет, который может быть направлен в том числе и на обучение сотрудников.

Обзоры зарплат позволяют решать как стратегические, так и тактические задачи компании. Они помогают компании сориентироваться на рынке труда и понять руководителю и менеджеру по персоналу, насколько затраты компании на оплату труда соответствуют рыночной ситуации. Зная ситуацию с зарплатами на рынке, менеджер по персоналу может более уверенно осуществлять набор новых сотрудников и эффективно использовать инструменты материальной мотивации персонала. Стратегически обзор зарплат позволяет планировать фонд оплаты труда на будущие периоды, формировать бюджеты рекрутинга и обучение сотрудников.

Существуют четыре типа обзоров заработных плат.

К первому типу обзоров заработных плат относятся простые статистические отчеты. Они наиболее дешевы в производстве и формируются на основании данных открытых источников (СМИ, размеры предлагаемых окладов по вакансиям), данных опросов пользователей сети Интернет. Однако «сетевые» результаты часто дезориентируют и не позволяют оценить реальное положение на рынке труда.

Ко второму типу относятся рядовые обзоры, выпускаемые кадровыми агентствами с разной периодичностью. Составители обобщают данные о зарплатах, полученные от клиентов и компаний, заинтересованных в подобной информации. В результате получается полностью анонимный и усредненный обзор по какому-то отдельному срезу рынка (отрасль, регион, определенная группа специальностей).

Третий тип – это заказные профессиональные обзоры, стоимость которых может составлять десятки тысяч долларов. Такой отчет готовится по одному - двум секторам рынка такими компаниями, как Ernst & Young, Mackenzie, PricewaterhouseCoopers (PwC). Для получения необходимых данных агентства, предоставляющие такие отчеты, используют полный арсенал способов и средств извлечения информации: частные беседы с сотрудниками интересующих компаний; анализ вакансий за последний год; динамику предложений по интересующей специальности.

И, наконец, к четвертому типу относятся аналитические обзоры, составленные на основе социологического опроса компаний, репрезентативно представляющих весь спектр участников рынка. Методы исследований, используемые при подготовке таких отчетов, весьма ресурсоемки, но дают ту самую эффективность, которая необходима для принятия сложных решений относительно фонда заработной платы.

Консалтинговые компании и кадровые агентства изобретают собственные способы сбора информации о зарплатах, которые часто не соответствуют методологии сбора данных для социологических и маркетинговых исследований. Менеджеры по персоналу также нередко полагают, что на основании пары звонков коллегам или конкурентам по рынку труда, можно сделать собственный качественный обзор.

Умение применять методики сбора, анализа и интерпретации данных помогает получить надежную информацию о рынке труда. Это позволит руководству ведущих предприятий приоритетных отраслей экономики, таких как ядерная, гидроэнергетика, химическая промышленность, приборостроение, принимать взвешенные управленческие решения по оплате труда. Кроме того, результаты мониторинга помогут расставить приоритеты в кадровой политике и подготовить программу действий.

Сравнив рыночные показатели обзора и зарплаты в своей компании, можно диагностировать 5 ситуаций. Заработная плата: существенно выше рыночной; несколько выше рыночной; соответствует рынку; несколько ниже рыночной; существенно ниже рыночной.

В каждой из ситуаций модель поведения руководства или отдела по управлению персоналом компании будет различной.

В первом случае компания несет большие финансовые затраты, увеличивается себестоимость выпускаемой продукции или оказываемых услуг, снижается рентабельность, поэтому стоит задуматься, действительно ли сотрудники оправдывают средства, затрачиваемые на них. Обзоры зарплат помогают оценить, насколько больше среднерыночной зарплаты платит компания. Важно не понижать зарплату сотрудникам, увеличить план, усилить контроль, снизить компенсационный пакет и льготы.

При заработной плате несколько выше рыночной компания также несет издержки, переплачивая сотрудникам. Но это выражено в меньшей степени, чем в первом случае. Тем не менее, ставить сотрудников компании об этом в известность все равно стоит. Но обнаруженный факт будет являться своего рода инструментом повышения мотивации персонала.

Если зарплата соответствует рынку труда, то компания не имеет никаких преимуществ на нем. В таком случае персоналу можно показать те моменты, где компания предлагает больше рынка. Это будет способствовать повышению лояльности сотрудников.

В последних двух случаях, когда руководство экономит средства на зарплате персонала, компания может просто потерять сотрудников. В худшем варианте на предприятии будет постоянная текучка кадров. При этом если все-таки увеличения заработной платы на предприятии в ближайшее время не планируется, то не стоит делать акцент на том, насколько она низкая по сравнению с остальным рынком.

В этом случае можно предлагать системы долгосрочного кредитования, обучения за счет фирмы с гарантией отработки определенного периода.

Если зарплата совсем низкая, то сотрудники компании наверняка об этом знают. В данном случае задача владельцев и отдела персонала максимально применять стандарты работы для сотрудников, сокращать сроки адаптации, автоматизировать бизнес-процессы, отработать механизмы и снизить затраты на поиск и найм нового персонала. То есть, сделать так, чтобы уход сотрудника оказался безболезненным для организации.



Обладая полноценными и достоверными данными об уровне заработных плат и компенсаций, представляется возможным оценить свою конкурентоспособность на рынке труда, выработать эффективную систему льгот и компенсаций, привлечь и удержать ценных специалистов. Такая информация будет полезна сотрудникам кадровых и финансовых служб, руководителям высшего звена приоритетных отраслей экономики. Данные из обзора помогают в решении таких задач, как определение оплаты труда для новых должностей в компании, формирование системы мотивации и укрепление лояльности работников. Таким образом, грамотное использование обзоров заработных плат как инструмента управления повысит конкурентоспособность предприятия, позволит ему динамично развиваться.

#### *Список использованных источников*

1. Валинуров И. Определить зарплату поможет рынок. URL: <http://www.buscon.ru/aboutus/article0609.php>
2. Куприн В. Справочник менеджера по персоналу. Как не переплачивать своим сотрудникам? Работа с обзорами заработных плат. М.: ФорумМедиа, 2009. URL: [http://obzorzarplat.ru/stats/view/?id=1485%20-%20\\_ftn2](http://obzorzarplat.ru/stats/view/?id=1485%20-%20_ftn2)
3. Анализ рынка труда собственными силами. Jobway.ru – первый портал об обучении и работе в Челябинске и Челябинской области, 2014. URL: <http://www.jobway.ru/articles/articles/?id=189&print>

## ПОРТАТИВНЫЙ ПРИБОР ДЛЯ КОНТРОЛЯ ВОДОНЕПРОНИЦАЕМОСТИ

*Панкевич Д. К.*

*Витебский государственный технологический университет*

### **Резюме проекта**

Свойство водонепроницаемости материалов характеризует степень защиты от воды, обеспечиваемую материалом или изделием, выполненным из него. Защита от воды – требование, предъявляемое к огромному количеству товаров народного потребления, от одежды и обуви до автомобильных тентов, надувных лодок и защитных чехлов. Гидроизоляционными свойствами должны обладать материалы:

- для специальной одежды и обуви;
- для средств индивидуальной защиты;
- строительные;
- укрывные, тентовые, палаточные;
- упаковочные;
- для спасательных и туристских плотов и т. п.

Определяющую роль в обеспечении водозащитных свойств изделий играют материалы, из которых эти изделия изготовлены.

В настоящее время методы и приборы для определения водонепроницаемости позволяют оценивать это свойство в небольшом диапазоне гидростатических давлений материалоемкими и энергоемкими методами.

Предлагаемый портативный прибор для оперативного неразрушающего контроля водонепроницаемости одежных и обувных материалов представляет собой устройство, позволяющее установить уровень водонепроницаемости материалов и изделий методом высокого гидростатического давления. Прибор не требует подключения к электросети, обеспечивает проведение испытаний без вырезания и разрушения образца в широком диапазоне давлений, соответствует требованиям государственных, региональных и международных стандартов в области оценки качества материалов. Внешний вид прибора представлен на рисунке 1.

Конкурентными преимуществами предлагаемого прибора являются его универсальность, портативность, невысокая стоимость по сравнению с гидростатическими приборами других фирм (850 евро против 24 тыс. евро), простота обслуживания, ремонтпригодность, возможность выполнения измерений на малых образцах, обеспечение преемственности испытаний при оценке влияния эксплуатационных нагрузок на сохранение водозащитных свойств материалов и изделий. Экономический эффект от внедрения предлагаемого прибора заключается в снижении энергозатрат, экономии денежных средств на закупку испытательного оборудования, снижении расхода материалов на проведение лабораторных испытаний.



Рис. 1 – Прибор УО «ВГТУ»

Применение данного прибора на текстильных предприятиях позволит сократить расходы на проведение испытаний на 2.8 млн. руб. в год на один артикул материала за счет снижения расходов на электроэнергию и образцы материалов по сравнению с традиционно используемыми на предприятиях методами. Экономический эффект от внедрения прибора рассчитан в ценах по состоянию на 01.01.2015г для предприятия ОАО «Витебский комбинат шелковых тканей», г. Витебск, о чем имеется акт внедрения.

География проекта – Республика Беларусь, Российская Федерация.

Потребность в приборах для контроля водонепроницаемости материалов (планируемый объем продаж) определяется исходя из растущих объемов производства водозащитных материалов для одежды и обуви, гидроизоляционных конструкций, укрывных и тентовых сооружений.

Предпосылками ожидаемого успеха реализации проекта являются:

устойчивый рост рынка спецодежды (темпы роста – 20-25% в год); рост рынка товаров для спорта и активного отдыха; популярность экстремальных видов спорта, туризма, рыбалки; обязательная сертификация и декларирование водозащитных материалов и изделий из них.

*Таблица 1 - Исходные данные по проекту*

Горизонт расчета	5 лет
Ставка дисконтирования	25%
Дата начала реализации проекта	01.2016
Валюта расчета – денежная расчетная единица проекта	Белорусский рубль
Дата составления бизнес-плана	04.11.2015
Общие инвестиционные затраты	16,7 млн. руб

### **Сведения об участниках проекта**

Инициатор проекта – УО «ВГТУ», г. Витебск. На базе кафедры «Стандартизация» УО «ВГТУ» под руководством заведующего кафедрой д.т.н. профессора Буркина А. Н. создана научно-исследовательская группа специалистов по проектированию испытательного оборудования для оценки качества материалов для обувной и швейной промышленности, которая обеспечивает научно-исследовательскую и патентно-лицензионную работу по реализации проекта. В университете имеется аккредитованный на соответствие требованиям СТБ ИСО/МЭК 17 025 центр испытаний и сертификации, который обеспечивает аттестацию прибора и методики испытания. Изготовление прибора планируется на базе резидента научно-технологического парка УО «ВГТУ» ЧУПП «Свет-Пром».

### **Анализ рынка и оценка целесообразности проекта**

Проект направлен на удовлетворение потребности текстильных, обувных и швейных предприятий в универсальном недорогом приборе для оценки уровня водозащитных свойств материалов.

В последнее время наблюдается устойчивый рост рынка специальной одежды и материалов для её производства, поэтому основной сектор рынка, на который ориентирован проект – производство специальной одежды и материалов для неё. Водозащитные ткани составляют более 40% в ассортименте тканей для специальной одежды.

В Республике Беларусь крупнейшими производителями материалов для спецодежды являются ОАО «Моготекс» и ОАО «ВКШТ». В Российской Федерации ведущими производителями тканей для спецодежды являются компании «Чайковский текстиль», «Текстайм», «Балтийский текстиль», «Егорьевская текстильная мануфактура». Ведущим производителем спецодежды в РБ является компания «Стецкевич спецодежда, СООО», в РФ – «Восток-Сервис» «Тракт», «Техноавиа», «Нордтекс».

Ведущие производители лабораторного оборудования для оценки качества текстильных материалов - это компании из Японии, Тайваня, КНР, Европы, США и Индии: «Gotech», «Labthink», «Toyoseiki», «Dynisko», «SDL Atlas», «Refond Equipment Co.Ltd», «TexTest», «Hildebrand», «Mesdan», «X-Rite», «Operon», «Atlas Material Testing Technology» и другие. В Республике Беларусь нет производителей лабораторного оборудования для текстиля, в РФ наиболее активна компания «Метротекс».

Основная задача, которую ставят перед собой авторы проекта – развитие производства отечественного испытательного оборудования и импортозамещение.

### **Маркетинговый план**

Цена одного прибора рассчитывалась с использованием методики ценообразования «издержки плюс». В таблице представлены данные о стоимости материалов и комплектующих, а также величине косвенных расходов, включаемых в цену.

Таблица 2 – Данные о стоимости материалов и комплектующих

<b>Затраты</b>	<b>Стоимость, млн. руб</b>
Материалы	5,780
ЗП	2,245
Отчисления 34,5%	0,775
Реклама	0,300
Аттестация прибора и методики	1,500
<b>Итого</b>	<b>10,600</b>

Рентабельность продукции определена на уровне 25%. Прибыль с единицы изделия равна 2,65 млн. руб. Цена изделия с НДС составит **15,9** млн. руб.

Распространение прибора предполагается напрямую посредством личных продаж. Срок гарантии использования прибора составляет 2 года.

В целях рекламы планируется размещать информацию о приборе в тематических печатных изданиях, на бесплатных Интернет-ресурсах, на сайте научно-технологического парка УО «ВГТУ», на сайте центра испытаний и сертификации УО «ВГТУ», распространять путем участия в специализированных выставках.

#### **План сбыта продукции**

На начальном этапе целевым рынком проекта являются предприятия, изготавливающие материалы для спецодежды и спецодежду. Предполагается за первый год выпустить 10 приборов, за второй и последующие годы после оформления Евразийского патента и выхода на рынок Союзного Государства – по 25 приборов в год с расширением рынка за счет предприятий, выпускающих укрывные, тентовые материалы, бивачное снаряжение и одежду для экстремальных видов спорта. Предполагается не только продажа приборов, но и оказание услуг по оценке водонепроницаемости материалов.

#### **Интеллектуальная собственность и защита**

Прибор защищен патентом Республики Беларусь (Пат. 10690 Республика Беларусь, МПК G 01N 15/08. Прибор для определения водонепроницаемости материалов методом гидростатического давления / Д. К. Панкевич, А. Н. Буркин, Р. С. Петрова, В. Д. Борозна). Для выхода на рынок Союзного Государства планируется получение Евразийского патента. Финансовые вложения в получение и поддержание патента в силе оцениваются в размере 2000 евро.

#### **Сравнение технических характеристик продукции с аналогами**

Как уже указывалось выше, портативные приборы для оперативного контроля водонепроницаемости материалов в настоящий момент не производятся. Поэтому в качестве аналогов рассматриваются приборы, позволяющие проводить испытания водонепроницаемости материалов в аналогичном диапазоне гидростатического давления. Результаты сравнения приборов представлены в таблице.

Таблица 3 – Результаты сравнения приборов

Приборы-конкуренты	Прибор УО «ВГТУ»	«Suter tester»	UGT-7046-NS	«Метротекс»
Габариты, см	18x4,5x5	28x45x16	42x51x60	75x38x45
Энергопотребление	нет	нет	да	да
Масса, кг	1	6	128	95
Универсальность	да	да	да	Нет
Цена, евро	850	6 400	24 100	11 720

Анализ таблицы позволяет выявить основные конкурентные преимущества разработанного прибора – низкая цена, отсутствие энергопотребления, портативность.

Таблица 4 – Возможные риски инновационного проекта

Описание рисков	Мероприятия по их устранению
Неверно выбранный объем финансирования	Поиск дополнительных источников финансирования
Усиление действия конкурентов	Усиление рекламы и продвижения Оформление Евразийского патента
Недостижение планируемых объемов продаж	Усиление маркетинга Оказание услуг по оценке качества водозащитных материалов

Таблица 5 - Сводные финансовые показатели по проекту, млн. бел. руб.

Статья	2015	2016	2017	2018	2019
Выручка	0	159	397,5	397,5	397,5
Себестоимость	10,6	106	265	265	265
Общие, адм., коммерч. расходы	6,1	40	8	0,8	0,8
Чистая прибыль	-16,7	13	124,5	131,7	131,7

Чистый дисконтированный доход: NPV=182,2 млн. руб.

Внутренняя норма доходности: IRR=58,6%

Дисконтированный срок окупаемости инвестиций: DPP=1,5 года

Норма дисконта принята на уровне 18 %. Анализ показателей эффективности инвестиций позволяет предположить, что проект является рентабельным и окупаемым.

## **ГАЗОННЫЕ РЕШЕТКИ "ЗЕЛЁНАЯ ПАРКОВКА" КАК АЛЬТЕРНАТИВА АСФАЛЬТНЫМ ПАРКОВКАМ**

*Ермоленко М. П., Кушнин А. А.*

*Гродненский государственный университет имени Янки Купалы*

Сегодня в Минске официально зарегистрированы чуть более 770 тыс. транспортных средств. Это официальные данные ГАИ. Сегодня же в Минске есть чуть более 320 тыс. благоустроенных парковочных мест: это и охраняемые стоянки, и всяческие паркинги, и гаражи, и даже гостевые парковки во дворах - сразу скажем, не все они доступны любому автовладельцу. Это официальные данные ГО "Гаражи, автостоянки и парковки".

Строительство зданий парковок или укладка требуют больших финансовых вложений, рабочих определённой квалификации, наличие спецтехники. Также строительство данных объектов занимает продолжительный промежуток времени.

Проект "Зелёная парковка" предлагает использовать для создания парковочных мест решетки из вторично переработанных полимеров (полиэтилен низкого давления, полиэтилен высокого давления, полипропилен, полиэтилен-терефталат).

Парковки, оборудованные при помощи газонных решёток, будут обладать рядом преимуществ перед дорожным полотном:

1. Более низкая цена покрытия (получается вследствие использования полимерных материалов; использование вторичных полимеров ещё больше снизит цену);
2. Простота установки (не требует спецтехники и какой-либо квалификации рабочих);
3. Высокая скорость установки;
4. Экологичность и эстетичность (позволяет сохранять зелёные зоны).

Таким образом, решётки из вторичных полимеров "Зелёная парковка" могут предоставить быстрый, недорогой и экологичный способ организации парковочных мест для градостроительных организаций и частных лиц.

Научное издание

**ФОРУМ ПРОЕКТОВ ПРОГРАММ СОЮЗНОГО ГОСУДАРСТВА.  
IV ФОРУМ ВУЗОВ ИНЖЕНЕРНО-ТЕХНОЛОГИЧЕСКОГО ПРОФИЛЯ**

Сборник материалов форума

9–14 ноября 2015 года

Подписано в печать 24.12.2015. Формат 60×84 <sup>1</sup>/<sub>8</sub>. Бумага офсетная. Ризография.  
Усл. печ. л. 9,30. Уч.-изд. л. 3,64. Тираж 50. Заказ 994.

Издатель и полиграфическое исполнение: Белорусский национальный технический университет.  
Свидетельство о государственной регистрации издателя, изготовителя, распространителя  
печатных изданий № 1/173 от 12.02.2014. Пр. Независимости, 65. 220013, г. Минск.