

БЕЛОРУССКИЙ НАЦИОНАЛЬНЫЙ ТЕХНИЧЕСКИЙ УНИВЕРСИТЕТ

УДК 539.3

**АЛИ М. АБЕД АЛЬ-ЗОБАЙДЕ**

**ОПТИМИЗАЦИЯ КОНСТРУКЦИИ СЕРВЕРА-КОНТРОЛЛЕРА  
МЕХАНИЧЕСКИХ ПАРАМЕТРОВ МОСТОВ МЕТОДАМИ АНАЛИТИЧЕСКОГО  
И КОМПЬЮТЕРНОГО МОДЕЛИРОВАНИЯ**

Автореферат

диссертации на соискание ученой степени

кандидата технических наук

по специальности 01.02.04 – Механика деформируемого твердого тела

Минск, 2015

Работа выполнена в Белорусском национальном техническом университете

Научный руководитель

**Чигарев Анатолий Власович**,  
доктор физико-математических наук,  
профессор, заведующий кафедрой теоретической механики Белорусского национального технического университета

Официальные оппоненты:

**Можаровский Валентин Васильевич**  
доктор технических наук, профессор,  
профессор кафедры вычислительной математики и программирования УО «Гомельский государственный университет им. Ф.Скорины»;

**Хвисевич Виталий Михайлович**  
кандидат технических наук, доцент,  
заведующий кафедрой сопротивления материалов и теоретической механики УО «Брестский государственный технический университет»

Оппонирующая организация

ГНУ «Объединенный институт машиностроения НАН Беларуси»

Защита состоится 13 февраля 2015 в 14<sup>00</sup> часов на заседании совета по защите диссертаций Д 02.05.07 при Белорусском национальном техническом университете по адресу: 220013, г. Минск, проспект Независимости, 65, ауд. 202, тел. ученого секретаря 292-24-04.

С диссертацией можно ознакомиться в библиотеке Белорусского национального технического университета.

Автореферат разослан 13 января 2015 г.

Ученый секретарь совета  
по защите диссертаций,  
канд. физ.-мат. наук

Ширвель П.И.

© Аль-Зобайде А.М., 2015

© Белорусский национальный технический университет, 2015

## ВВЕДЕНИЕ

Исследование напряженно-деформированного состояния под воздействием различных температурных полей в макро и микро неоднородных телах принадлежит к числу наиболее сложных и важных задач механики деформируемого твердого тела. Это вызвано постоянно растущей необходимостью использования результатов новых научных исследований в современных отраслях науки и техники, формирования наглядных физических представлений о распределении температур, термоупругих напряжений и деформаций в неоднородных средах.

Современные технические устройства все более насыщаются микропроцессорными системами различного назначения, что приводит к увеличению числа входящих в них элементов различной физической природы, совершенствованию элементной базы при постоянном стремлении максимально снизить габариты и массу изделия без ухудшения механических свойств. Возможности и средства современной электронной техники делают доступным моделирование термоупругого напряженно-деформированного состояния различных макро и микро неоднородных материалов или неоднородного контакта слоев из различных материалов, а также оптимизацию термомеханических свойств этих материалов с учетом различных критериев теплопроводности, теплоемкости, прочности.

Процедура исследования закономерностей деформирования реальных неоднородных тел, находящихся в температурном поле к настоящему времени разработана достаточно полно, но, тем не менее, процедуры оптимального проектирования и численной реализации соответствующих начально-краевых механических задач, приводят к мало исследованным и трудно реализуемым расчетным схемам, а теоретические и экспериментальные исследования реальных конструктивных элементов проводятся лишь для отдельных составляющих этих систем.

Актуальность проблемы, рассматриваемой в работе непосредственно связана с необходимостью всестороннего исследования и анализа влияния условий эксплуатации и конструктивных особенностей как отдельных элементов так и корпуса на эффективность работы сервера как единого целого. Применение рационально спроектированного корпуса позволит решить задачу прочности и температурной стабилизации, а значит, и повышения надежности сервера, эксплуатируемого нередко в экстремальных условиях со значительными перепадами температуры. Выбор оптимальных режимов пассивного и принудительного регулирования распределения температуры в корпусе сервера требует решения задач управления температурными полями, конвективными движениями воздуха внутри сервера.

## Общая характеристика работы

### **Связь работы с научными программами (проектами), темами:**

Тема диссертации соответствует п. 12.1. «физические и математические методы и их применение для решения актуальных проблем естествознания, техники, новых технологий, экономики и социальных наук» Перечня приоритетных направлений фундаментальных и прикладных научных исследований Республики Беларусь на 2011–2015 годы, утвержденного Постановлением Совета Министров Республики Беларусь 19.04.2010 № 585. Работа выполнялась в рамках НИР ГБ №1911-218 «Моделирование и расчет напряженно-деформированного состояния в неоднородных средах применительно к решению задач мехатроники, биомеханики, наномеханики».

Результаты проведенных исследований использовались при выполнении научно-исследовательской работы «Моделирование процессов деформирования и разрушения элементов конструкций под действием импульсных и нестационарных термических нагрузок», заказчики БРФФИ и Министерство образования, № ГР 20123143 от 09.10.2012.

**Цели и задачи исследования.** Целью настоящей работы является улучшение эксплуатационных параметров, таких как надежность, массогабаритные характеристики и энергозатраты сервера, в котором находятся конструктивные элементы такие, как платы контролеров, конденсаторы и т.д.

В связи с этим возникает ряд практически важных задач:

1. Разработка математической модели и методики температурного расчета корпуса сервера в стационарном и нестационарном режимах;
2. Разработка математической модели и методики термочного расчета отдельных элементов приемно-передающей аппаратуры в стационарном и нестационарном режимах;
3. Исследование и анализ влияния условий эксплуатации и конструктивных особенностей корпуса блока и электронных узлов на температурный режим термонагруженных элементов;
4. Проведение комплекса экспериментальных компьютерных исследований с целью проверки адекватности разработанной математической модели практике;
5. Формулировка рекомендаций по проектированию наиболее рациональных конструкций блоков и узлов с точки зрения их массогабаритных, тепловых и технико-экономических характеристик;
6. Разработка расчетной схемы в системе конечно-элементного анализа ANSYS, позволяющей на ранних стадиях проектирования оценивать тепловое и прочностное состояние элементов сервера, их надежность.

**Научная новизна** заключается в разработке методов оптимального выбора конструкции сервера, что позволило на основе численно-аналитических расчетов температур, напряжений в деталях и внутреннем рабочем пространстве корпуса,

установить преимущества конструкции с активным типом поддержания номинального режима для функционирования элементов.

#### **Положения, выносимые на защиту**

1. Аналитическая зависимость для вычисления коэффициентов теплопроводности и теплопроводности микро и макрослоистых пластин деталей сервера.
2. Математические модели и методика расчета для решения задач пассивного режима поддержания функциональных температур в элементах и рабочем пространстве сервера.
3. Математические модели и методика расчет для решения задач с учетом активной конвекции воздуха внутри корпуса сервера.
4. Фрактальные модели накопления микроповреждений в деталях сервера и оценка времени надежной работы элементов под воздействием температурных и механических полей.
5. Выбор более эффективной по температурному режиму конструкции сервера и оценки надежности элементов, материалы которых наиболее подвержены процессам деградации.

#### **Личный вклад соискателя**

Все основные результаты выносимой на защиту работы полученные соискателем лично. Постановка задач принадлежит научному руководителю профессору Чигареву А.В. Часть результатов опубликована в соавторстве с научным руководителем; в них научному руководителю принадлежит постановка задачи; соавтору Пронкевичу С.А. – часть численного расчета проведенного во второй главе; соавторам – оценка достоверности полученных данных.

#### **Апробация результатов диссертации и информация об использовании ее результатов**

Результаты исследований, вошедшие в диссертационную работу, докладывались на:

XLII Республиканский научно-методический семинар «Применение методов компьютерной механики в инженерии, науке, образовании» (Минск, 7–8 февраля 2012 г.)

XLIII Республиканский научно-методический семинар «Применение методов компьютерной механики в инженерии, науке, образовании» (Минск, 5–6 февраля 2013 г.)

Новые технологии и материалы, автоматизация производства. Международная научно-техническая конференция (Брест, 29-30 октября 2014 г.)

#### **Опубликование результатов диссертации**

Материалы диссертации опубликованы в 8 публикациях, из которых 4 статьи в рецензируемых журналах из списка ВАК общим объемом 1 авторский лист, 2 статьи в других научных изданиях, 2 статьи в сборниках материалов конференций.

#### **Структура и объем диссертации**

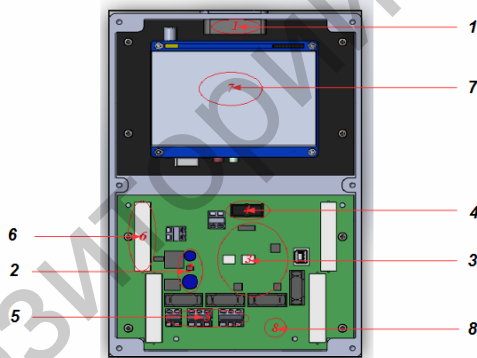
Диссертация состоит из введения, общей характеристики работы, четырех глав основной части, заключения и списка использованных источников. Работа изложена на 117 страницах, включая 60 рисунков, 1 таблицу, библиографию из 110 наименований.

## Основная часть

**Первая глава** посвящена постановкам задач оптимального проектирования элементов серверного корпуса при термоупругом деформировании.

Корпус сервера предназначен для сбора, хранения и передачи информации с датчиков установленных на промышленных объектах с целью их мониторинга в реальных условиях. Информация передается на главный компьютер, который находится непосредственно на предприятии. Работу сервера удаленно контролирует оператор.

Сервер оснащен сенсорным мини-компьютером на базе Linux а также системами климат контроля типа вентиляторов, расположенных в корпусе, конденсаторами, микрочипами, шлейфами, специальными конвекторами, керамическими элементами нагрева на серверной плате. Данный сервер проектируется для работы на месте и удаленно. Рабочая температура от  $-20\text{ }^{\circ}\text{C}$  до  $+25\text{ }^{\circ}\text{C}$ . Принципиальная схема сервера имеет вид



**1-вентилятор, 2-конденсаторы, 3-микрочипы, 4-шлейф, 5-спец. конвекторы, 6-керамические элементы нагрева, 7-мини-компьютер, 8-плата сервера**

**Рисунок 1. – Принципиальная схема сервера со всеми основными элементами**

На рисунке 1 представлен общий вид сервера без крышки со всеми необходимыми элементами, для которых в дальнейшем будут поэтапно производиться КЭ температурные и прочностные расчеты.

Рабочие температуры деталей корпус сервера необходимо поддерживать около номинальных значений путем регулирования температуры внутри корпуса и теплоизоляции его стенок.

На рисунке 2 представлены температуры, которые измерялись во время работы данного сервера. Эти температуры будут использоваться в последующем расчете конвективного теплообмена внутри сервера.

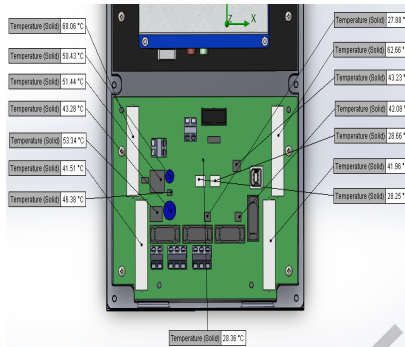


Рисунок 2. – Экспериментально измеренные рабочие температуры каждой детали

При работе электронных элементов сервера происходит нагрев приборов, стенок и воздушной среды внутри сервера. Для поддержания температуры в рабочем диапазоне необходимо регулировать процессы нагрева и охлаждения воздуха и проектировать элементы серверного корпуса, обладающего заданными теплоизоляционными свойствами. Под действием температуры происходит снижение предела пластичности металлических деталей, что при достижении предельного значения может приводить к пластическим деформациям, формоизменению, влияя на качество функционирования электронных элементов сервера. В случае циклического режима нагревание – охлаждение возможно возникновение усталостных микрповреждений в виде локальных зон пластичности, которые могут развиваться в макропластические состояния или вести к образованию микротрещин, накоплению повреждений, зарождению, развитию макротрещин. Надежность функционирования элементов сервера при термоциклировании является основой диагностики состояния объектов технического назначения.

Основные уравнения термоупругого деформирования элементов сервера имеют вид: уравнение теплопроводности

$$\frac{\partial T^{(\alpha)}}{\partial t} = \nabla_i \lambda_{ij}^{(\alpha)}(x, y) \nabla_j T^{(\alpha)} + W_t^{(\alpha)} - T_0^{(\alpha)} \beta_{ij}^{(\alpha)} \dot{\epsilon}_{ij}^{(\alpha)}, \quad (1)$$

где  $T_0^{(\alpha)}$  – температура в детали типа  $\alpha$ ,  $\dot{\epsilon}_{ij}^{(\alpha)}$  – скорость деформации,  $\lambda_{ij}^{(\alpha)}$  – коэффициенты теплопроводности в  $\alpha$  – детали сервера.

Уравнения движения имеют вид

$$\nabla_j \sigma_{ij}^{(\alpha)} = \rho^{(\alpha)} \frac{\partial^2 u_i^{(\alpha)}}{\partial t^2} + X_i^{(\alpha)}, \quad (2)$$

где индекс  $\alpha$  относится к  $\alpha$  элементу;  $X_i^{(\alpha)}$  – массовые силы;  $\sigma_{ij}^{(\alpha)}$  – напряжения;  $u_i^{(\alpha)}$  – перемещения в  $\alpha$  детали.

Уравнения (2) в перемещениях имеют вид

$$\nabla_j \left( c_{ijkl}^{(\alpha)}(x, y, z) \nabla_l u_k^{(\alpha)} \right) = \rho^{(\alpha)} \frac{\partial^2 u_i^{(\alpha)}}{\partial t^2} + \left( \beta_i^{(\alpha)} \Gamma^{(\alpha)} \right), \quad (3)$$

где  $c_{ijkl}^{(\alpha)}$  – модули упругости  $\alpha$ -элемента сервера;  $\theta^{(\alpha)}$  – приращение температуры в  $\alpha$ -элементе сервера.

Начальные условия в  $\alpha$ -элементе имеют вид

$$T^{(\alpha)}(\bar{x}, 0) = T_0^{(\alpha)}(\bar{x}), \quad u_i^{(\alpha)}(\bar{x}, 0) = g_i^{(\alpha)}(\bar{x}), \quad \dot{u}_i^{(\alpha)}(\bar{x}, 0) = f_i^{(\alpha)}(\bar{x}). \quad (4)$$

Граничные условия в  $\alpha$ -элементе сервера имеют вид

$$\sigma_{ij}^{(\alpha)} n_j^{(\alpha)} = p_i^{(\alpha)}(\bar{x}, t), \quad u_i^{(\alpha)} = u_i^{(\alpha)}(\bar{x}, t); \quad (5)$$

$$\alpha_s^{(\alpha)} \left[ T^{(\alpha)}(\bar{x}, t) - T_c^{S^{(\alpha)}}(\bar{x}, t) \right] = 0$$

где  $\alpha_s^{(\alpha)}$  – коэффициент теплопередачи с поверхности  $\alpha$ -элемента сервера  $S^{(\alpha)}$ ;  $n_j^{(\alpha)}$  – вектор внешней нормали  $S^{(\alpha)}$ . При  $\alpha_s = \infty$  получаем условие первого рода

$$T^{(\alpha)}(\bar{x}, t) = T_c^{S^{(\alpha)}}(\bar{x}, t)_{t=0} = \tau^{(\alpha)}(\bar{x}) \quad (6)$$

На практике требуется разработать алгоритмы регулирования температуры воздуха, поэтому для среды в корпусе сервера рассмотрены обратные задачи теплопроводности.

Распределение температуры воздуха  $T(\bar{x}, t)$  в серверном корпусе подчиняется уравнению



$$\frac{\partial T}{\partial t} = \sum_{i,j=1}^3 \frac{\partial}{\partial x_j} \left( \lambda_{ij}(\bar{x}, t) \frac{\partial T}{\partial x_i} \right) + f(\bar{x}, t), \quad (7)$$

где  $\lambda_{ij}(\bar{x}, t)$  коэффициенты температуропроводности,  $f(\bar{x}, t)$  – распределение источников температуры, которые за счет устройств нагрева-охлаждения внутри сервера меняют свою температуру во времени.

Начальное условие для уравнения (7) задает температуру в момент, например, выключения приборов и дальнейшего остывания естественным путем

$$T(\bar{x}, 0) = \tau(\bar{x}), \quad \bar{x} \in V. \quad (8)$$

Граничные условия формулируются на стенках сервера

$$T(\bar{x}, t) = \varphi(t), \quad \text{при } \bar{x} \in S. \quad (9)$$

В дальнейшем для простоты положим  $\varphi = 0$ ,  $f = 0$  (в процессе остывания источники выключены).

Пусть задано конечное распределение температуры  $T(\bar{x}, t_f) = \chi(\bar{x})$  в момент времени  $t_f$ , тогда требуется определить каким должно быть начальное распределение температуры  $\tau(\bar{x})$  в момент времени  $t = 0$ , чтобы в момент времени  $t = t_f$  оно было равно  $\chi(\bar{x})$ . На практике точно достичь температуры  $\chi(\bar{x})$  практически невозможно, поэтому с заданной погрешностью  $\varepsilon$  можно потребовать, чтобы выполнялось условие

$$\int_V (T(\bar{x}, t_f, \tau) - \chi(\bar{x}))^2 dv \leq \varepsilon. \quad (10)$$

Задача остывания в такой постановке является математически некорректной, т.к. время должно отсчитываться в обратном направлении, следствием чего является неединственность, неустойчивость.

Для регуляризации задачи время  $t$  заменяется на  $t - t_f$ , уравнение (7) на уравнение более высокого порядка

$$\frac{\partial T_\delta}{\partial t} = \sum_{i,j=1}^3 \frac{\partial}{\partial x_j} \left( \lambda_{ij}(\bar{x}, t) \frac{\partial T_\delta}{\partial x_i} \right) + \delta \Delta^2 T_\delta, \quad (11)$$

где  $\delta$  – малый параметр;  $\Delta^2$  – бигармонический оператор.

Начальное условие определяется распределением источников температуры в момент времени, когда элементы сервера выключены и идет процесс непрерывного охлаждения

$$T_{\delta}(\bar{x}, t_f) = \tau(\bar{x}). \quad (12)$$

Граничные условия имеют вид

$$T_{\delta}(\bar{x}, t) = 0, \quad \Delta T_{\delta}(\bar{x}, t) = 0, \quad \text{при } \bar{x} \in S. \quad (13)$$

Задача (11) – (13) корректна, а ее решение при  $\delta \rightarrow 0$  дает решение исходной задачи регулирования температуры в сервере по начальному условию. Дальнейшее изменение температуры идет естественным образом без вмешательства извне и выключенных источников.

Для более эффективного регулирования температурного поля внутри сервера естественным является регулирование на временном интервале  $(0, t_f)$  за счет граничных условий изменяя  $\varphi(t)$  для  $\bar{x} \in S$ .

Формулировка задачи в квазистационарной постановке имеет следующий вид. Распределение температурного поля внутри сервера определяется уравнением (7). Начальное условие имеет вид (8). Конечное условие берется в виде:

$$T(\bar{x}, t_f) = \chi(\bar{x})$$

Граничное условие имеет вид (11) причем в данном случае функция  $\varphi(t)$  варьируется в зависимости от цели регулирования.

Требуется для заданной точности регулирования  $\varepsilon$  найти такую функцию  $\varphi(t)$ , чтобы выполнялось условие (9), причем вместо вариации  $\tau(x)$  варьируется функция  $\varphi(t)$ . Сформулированная задача математически некорректная, ее регуляризация по методу квазиобращения состоит в замене исходного уравнения (13) уравнением

$$\frac{\partial T_{\delta}}{\partial t} - \delta \frac{\partial^2 T_{\delta}}{\partial t^2} - \Delta_{\delta} T_{\delta} = 0, \quad (14)$$

где оператор  $\Delta_{\delta} f$  вводится следующим образом:

$$\Delta_{\delta} f = \sum_{i=1}^3 \frac{\partial}{\partial x_j} \left( \rho_{\delta}^2 \lambda_{ij}(\bar{x}, t) \frac{\partial f}{\partial x_j} \right) \quad (15)$$

Функция  $\rho_{\delta}(\bar{x})$  задается на области  $V$

$$\rho_{\delta}(\bar{x}) = \begin{cases} 1, d(\bar{x}, S) \geq \alpha(\delta) \\ \frac{d(\bar{x}, S)}{\alpha(\delta)}, d(\bar{x}, S) \leq \alpha(\delta), \end{cases} \quad (16)$$

где  $d(\bar{x}, S)$  расстояние от точки  $x$  до границы  $S$ , а функция  $\alpha(\varepsilon) > 0$  и  $\alpha(\varepsilon) \rightarrow 0$  при  $\varepsilon \rightarrow 0$ .

Начальные условия имеют вид

$$T_{\delta}(\bar{x}, 0) = 0. \quad (17)$$

Конечные условия задаются в виде

$$T(\bar{x}, t_f) = \chi(\bar{x}) \quad (18)$$

Доказано, что задача (14) – (18) имеет единственное решение.

Применительно к серверному корпусу управление граничными условиями по конечному состоянию означает поддержание на границах (внутренних стенках) такого распределения температуры, которое обеспечит внутри сервера рабочий диапазон температур.

В диссертации при исследовании и оптимизации различных температурных режимов используется конечно-элементное моделирование, как один из наиболее эффективных методов численного исследования сложных физических процессов в замкнутых объемах сложной геометрии. Решение поставленной задачи проводилось в модуле ANSYS CFX, как инструмента для оптимизации процессов согласно условиям:

1. Оптимальные стенки содержат конечное число слоев конечной толщины из множества заданных элементов

2. Из двух или нескольких материалов с одинаковой объемной теплоемкостью в оптимальную стенку может входить только материал с наименьшей теплопроводностью.

3. Если на границе  $x = 0$  задано граничное условие, то первый слой должен быть из материала с минимальной теплопроводностью.

4. Если на границе  $x = l$  задано условие отсутствия теплового потока, то последний слой, примыкающий к этой границе, должен быть из материала с максимальной объемной теплоемкостью.

**Во второй главе** проводится моделирование процессов охлаждения элементов сервера при естественных и принудительных режимах. Расчет и моделирование внутренних температурных полей в слоистых пластинах и оптимизация рассматриваемых пластин проводится по критериям: теплопроводность, прочность и материалоемкость.

Рассмотрим пластину (слой) рисунок 3, неограниченную вдоль осей  $Oy$ ,  $Oz$  и толщины  $L$  вдоль  $Ox$ . В дальнейшем все масштабные размеры отнесем к  $L$  так, что распределение температуры изменяется только по  $Ox$ . Это приближение имеет погрешность порядка параметра  $\delta = L/S$ , где  $L$  – толщина стенки,  $S = \min(S_1, S_2)$ ,  $S_i \rightarrow \infty$  – размеры пластины по вертикали, горизонтали.

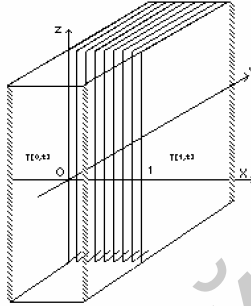


Рисунок 3. – Пластина, неограниченная вдоль осей  $Oy$ ,  $Oz$ , толщина  $L$  вдоль  $Ox$ ,  $x \in [0,1]$

Считаем, что температура  $T$  зависит только от  $t$ ,  $x$ , т.к. начальное и конечное распределения являются функциями только  $x$ , тогда задачи (1) – (6) сводятся к одномерным. Более того, считаем, что пластина слоисто неоднородная. В работе вводится оператор близкий к оператору теплопроводности, который используется при постановке приближенной корректной задачи. Уравнение теплопроводности заменяется уравнением

$$\frac{\partial T_\delta}{\partial t} - \frac{\partial}{\partial x} \left[ \lambda(x) \frac{\partial T_\delta}{\partial x} \right] - \delta \frac{\partial^4 T_\delta}{\partial x^4} = 0. \quad (19)$$

Граничные условия для (19) имеют вид

$$T_\delta(0, t) = T_\delta(1, t) = 0, \quad (20)$$

$$\frac{\partial}{\partial x} \left[ \lambda(x) \frac{\partial T_\delta}{\partial x} \right]_{(0, t)} = \frac{\partial}{\partial x} \left[ \lambda(x) \frac{\partial T_\delta}{\partial x} \right]_{(1, t)} = 0. \quad (21)$$

Конечное распределение температуры задается условием

$$T_\delta(x, t_f) = \chi(x). \quad (22)$$

Начальное распределение температуры имеет вид

$$T_{\delta}(x,0) = \tau(x) . \quad (23)$$

Так как заданной функцией в момент времени  $t_f$  считается конечное распределение температуры  $\chi(x)$ , а начальное должно быть определено, то интегрировать систему необходимо в обратном времени. Для того, чтобы проинтегрировать, как обычно, уравнения (19) – (23) по возрастающему времени делается замена переменных  $t$  на  $t_f - t$ , тогда вместо  $T_{\delta}$  ищем функцию,  $Q(x, t_f) = T_{\delta}(x, t_f - t)$  удовлетворяющую следующим уравнениям, которые получаются из (19) – (20) после обращения времени

$$\frac{\partial Q}{\partial t} + \frac{\partial}{\partial x} \left[ \lambda(x) \frac{\partial Q}{\partial x} \right] + \delta \frac{\partial^4 Q}{\partial x^4} = 0 . \quad (24)$$

Граничные условия для (24) имеют вид

$$Q(0,t) = Q(1,t) = 0 ,$$

$$\frac{\partial}{\partial x} \left[ \lambda(x) \frac{\partial Q}{\partial x} \right]_{(0,t)} = \frac{\partial}{\partial x} \left[ \lambda(x) \frac{\partial Q}{\partial x} \right]_{(1,t)} = 0 .$$

Начальное условие запишем в виде

$$Q(x,0) = \tau(x) ,$$

В этой главе также рассмотрено термоупругопластическое и усталостное деформирование конструктивных элементов сервера. Разрушение деталей сервера наступает при образовании сквозной трещины, разделяющей деталь на отдельные части. Скрытый процесс разрушения, предшествующий образованию макроскопической трещины, связывается обычно с накоплением микрповреждений. Фрактальные структуры, обладающие самоподобием, являются адекватной моделью процесса разрушения, на что указывал еще основоположник теории фракталов Мандельброт. Фрактальная модель усталостной поврежденности элементов сервера позволяет прогнозировать время до разрушения (отказа).

Рассмотрим среду, в которой к рассматриваемому моменту времени сформировалась некоторая структура повреждений, распределенных в слое по закону индикаторной функции  $\eta(\bar{x})$ , которая является обобщением характеристической функции Хевисайда

$$\eta(\bar{x}) = \begin{cases} 1 & \text{если } \bar{x} \in V_0 \\ 0 & \text{если } \bar{x} \in V_p \end{cases}, \quad V = V_0 + V_p ,$$

где  $V_0$ – объем неповрежденной части тела;  $V_p$ – объем поврежденной части тела;  $V$ – объем всего тела.

Тензор упругих модулей с использованием  $\eta(\bar{x})$  можно записать в виде

$$\lambda_{ijkl}^{(x)} = \lambda_{ijqp}^{(0)} I_{qpk} (1 - \eta), \quad I_{qpk} = \frac{1}{2} (\delta_{qk} \delta_{pl} + \delta_{ql} \delta_{pk})$$

Вид корреляционной функции для  $\eta(\bar{x})$  определяется характером распределения повреждений во всем диапазоне структур от полностью упорядоченных (дальний порядок) до полностью разупорядоченных (отсутствует ближний порядок). В случае дальнего порядка корреляционная функция является периодической функцией  $r$ , отсутствие порядка описывается корреляционной функцией экспоненциального типа.

$$\langle \eta'(x) \eta'(x+r) \rangle = R_\eta(r), \quad \eta' = \eta - \langle \eta \rangle,$$

На основе вида корреляционной функции можно сделать вывод о фрактальной структуре кластеров. Оценку корреляционной функции можно получить на основе вычисления коэффициента затухания акустической волны, прошедшей через фрактализованную среду.

В диссертации развивается метод подгонки, в котором не требуется применять алгоритмы регуляризации. Выберем корреляционную функцию  $R_2(\bar{r}_{11})$  в виде

$$R_2(\bar{r}_{11}) = [2^{v-1} \Gamma(v)]^{-1} \left( \frac{r_{11}}{a_{11}} \right)^v K_v \left( \frac{r_{11}}{a_{11}} \right),$$

где  $K_v$  – функция Макдональда;  $a_{11}$  – радиус корреляции.

Для мелкомасштабных флуктуаций поврежденности имеет место оценка зависимости коэффициента затухания  $\delta$  от  $R$  вида

$$\delta = \left( \frac{2}{\pi} \right) R(0) v k^4 a_\perp a_{11}^2 (1 + q_{11}^2 a_{11}^2)^{-(v+1)}.$$

Для крупномасштабных флуктуаций получается

$$\delta = \left( \frac{2}{\pi} \right) R(0) v k^4 a_\perp a_{11}^2 (a_{11} q_{11})^{-(v+1)}. \quad (25)$$

В формуле (25) параметр  $\nu$  выбираем так, чтобы получить зависимость коэффициента затухания, наблюдаемую в экспериментах для конкретных материалов.

Разработаны фрактальные модели накопления повреждений и агрегации микротрещин в макротрещину, выполнено прогнозирование на основе разработанных моделей механической надежности компонентов сервера.

**Третья глава** посвящена моделированию локализации температурных полей внутри серверного корпуса в окрестностях элементов сервера. В этой главе проводится моделирование и оптимизация термоупругих полей вблизи внутренних элементов сервера для двух конструкций (рисунок 4). Первая модель имеет 4 технологических отверстия со стороны нагревательных элементов, устройство принудительного охлаждения отсутствует. Вторая модель имеет два воздухозаборника со стороны нагревательных элементов и кулер для принудительного охлаждения.

Критерий выбора зависит от колебания температуры внутри сервера в диапазоне рабочих температур и в составляющих его элементах.

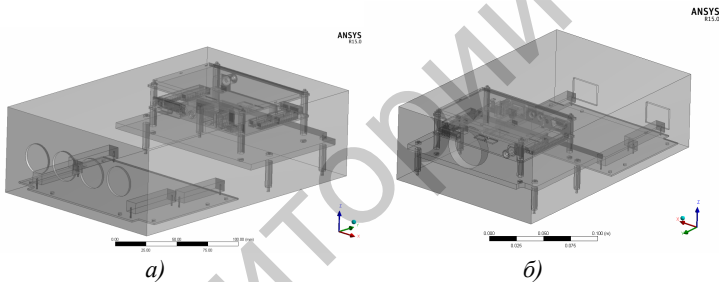


Рисунок 4. – Трехмерная геометрическая модель корпуса сервера первого (а) и второго типа (б)

Результаты решения в виде полей, с помощью систем CADFEM были рассчитаны распределения температур внутри корпусов серверов и их локализации:

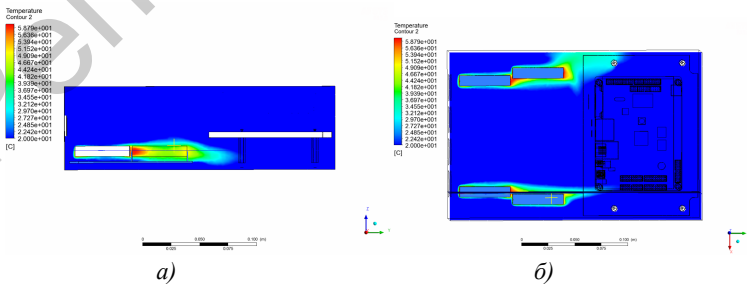
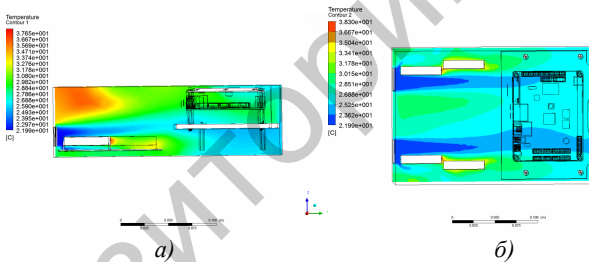


Рисунок 5. – Поле распределения температур в плоскости YZ (а) и в плоскости YX (б) в первом варианте конструкции («Total time»=75 с)

На рисунке 5 (а) показано вертикальное распределение температур в плоскости  $YZ$ , проходящей через нагревающие элементы для первого варианта конструкции в интервале времени 0-75 сек. Как видно из рисунка, распределение по вертикали характеризуется граничным эффектом по вертикали и эффектом сноса температуры потоком воздуха в горизонтальном направлении. На рисунке 5(б) показано распределение температуры в горизонтальном сечении придонного слоя воздуха для первого варианта конструкции сервера в интервале 0-75 сек. Из рисунка видно, что имеются хорошо выраженный эффект граничного слоя, когда ширина температурного граничного слоя соответствует ширине конвекционного граничного слоя. Это особенно хорошо видно в области экранирования одного нагревателя другим и в шлейфах температурных полей при обтекании элементов сервера.

Получены 3-D распределение температур внутри сервера первой конструкции в интервале 0-75 сек, которая подтверждает 2D-распределение.

На рисунке 6 а) показано распределение 2-D поля температур в вертикальной плоскости  $YZ$ , проходящей через нагревающие элементы. Температурное поле имеет структуру линий тока воздуха, что сильно отличается от пассивной конвекции для случая первой модели сервера



**Рисунок 6. – Поле распределения температур в плоскости  $YZ$  (а) и в плоскости  $YX$  (б) во втором варианте конструкции («Total time»=75 с)**

На рисунке 6 б) представлено распределение поля температур в горизонтальной плоскости  $YX$ , дающей 2-D распределение температур в сечении близком дну сервера. Из рисунка следует, что принудительная конвекция создает распределение температур, следующее линиям течения, граничный эффект не наблюдается.

Рассчитано 3-D распределение температур в серверном корпусе второй конструкции, из которого видно, что в трехмерном изображении температурное поле имеет более сложную структуру, чем в 2-D проекциях, однако выводы из 3D и 2D изображений относительно температурных полей хорошо согласуются между собой.

Таким образом, исходя из полученных результатов, можно сделать вывод о том, что в конструкции первого типа для пассивной конвекции, элементы нагреваются практически до +60 С. Во втором случае принудительной конвекции кулер обеспечивает хороший теплоотвод за счет ламинарно-турбулентного течения – температура



не превышает 37 °С в области нагреваемых элементов. Исходя из этого второй вариант является более предпочтительным для охлаждения элементов сервера, хотя как было сказано выше, вибрация ведет к ускоренному износу элементов сервера, снижению надежности и долговечности. В дальнейшем рассматривается вторая модель сервера в диапазоне -25 °С +25 °С.

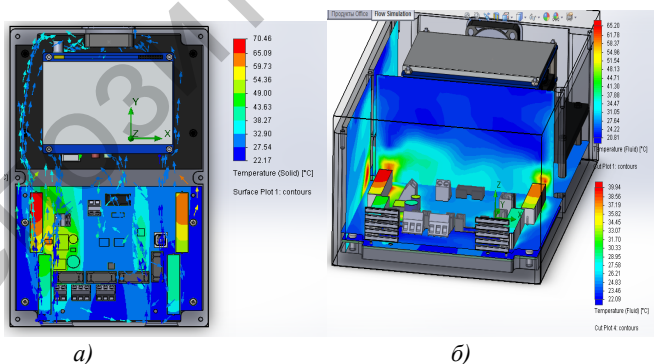
**В четвертой главе** более детально рассматривается тепломассоперенос внутри сервера с учетом свойств материалов элементов сервера.

Был проведен расчет распределения температуры и потоков воздуха второй конструкции в серверном корпусе. На рисунке 7 показаны поля распределения температур и потоков воздуха в серверном корпусе, в области нагреваемых элементов. По сравнению с расчетом в главе 3 здесь с помощью стрелок детализировано течение воздуха в сервере, что позволяет более тесно увязать распределение температуры, полей скорости воздуха в структуре сервера для модели, наиболее близкой к реальной.

Расчет проводился в горизонтальном сечении, проходящем через нагревающие элементы на высоте 10 мм от дна сервера. Шкала температур воздушной среды дается слева от рисунка, шкала справа позволяет оценивать температуру внешних частей элементов сервера.

Методы CAD FEM позволили получить решение задач о распределении температурных полей и воздушных потоков внутри сервера.

Максимальная температура нагревающего элемента составляет 68 °С, при этом максимально допустимая температура 75 °С. Расчетная температура меньше максимально допустимой на 7 °С.



**Рисунок 7. – Распределение потоков воздуха и температур в серверном корпусе: вид сверху (а), изометрический вид (б)**

Таким образом, смоделированный режим работы сервера второго типа обеспечивает работу его элементов в заданном диапазоне температур.

Рассмотрены вопросы оценки надежности работы сервера на основе анализа долговечности его элементов, изготовленных из алюминия с использованием методов предельных состояний.

Понижение температуры затрудняет пластическую деформацию и приводит к повышению предела выносливости, при наличии концентраторов напряжений, предел выносливости снижается. Повышение температуры способствует пластической деформации, приводит к ползучести и способствует понижению сопротивления усталости.

Установлено, что конструкция сервера второго типа является с точки зрения поддержания номинальной температуры в корпусе сервера более оптимальной, чем конструкция первого типа. Однако вентилятор при включении – выключении и работе создает механические вибрации корпуса и деталей сервера, что является причиной флуктуации напряжений в деталях сервера, способствует накоплению повреждений, интенсификации процессов движения дислокаций, что в конечном счете ведет к эффектам, эквивалентным повышению температуры. Таким образом, учитывается совместное действие вибрации и температуры.

На основе теории предельных состояний для усталостного термоциклического нагружения предложен подход к прогнозированию времени безотказной работы механически нагруженных элементов сервера на основе поверхностей предельных состояний, обобщающих критерии Герберга, Гудмена, Содерберга.

## ЗАКЛЮЧЕНИЕ

### Основные научные результаты диссертации

1. Разработаны научные подходы к регулированию полей температур внутри сервера в пассивном и активном режимах охлаждения с помощью устойчивых численных алгоритмов, полученных на основе решения обратных задач температуропроводности методом квазиобращения, что позволяет по сравнению с методом прямого перебора сократить время проведения расчетов более чем в два раза, повысить точность оценки на 25-30% [1, 4].

2. Разработан научно обоснованный выбор оптимальной конструкции сервера, обеспечивающий нормальный температурный режим внутри корпуса сервера с учетом конвекции и диффузии воздушно-температурных полей, что является новым подходом, учитывающим связь температурных и конвекционных полей [2].

3. Разработаны научные основы применения методов фрактальной механики материалов для моделирования процессов накопления повреждений в деталях сервера под действием термоциклических и вибрационных воздействий, что является новым результатом в механике разрушения компонентов мехатронных систем [3, 5].

4. Разработаны научно обоснованные подходы к проектированию корпуса сервера, обеспечивающие получение теплоизоляционных и прочностных свойств эксплуатации в природных условиях на 17-20% по сравнению с первоначальным вариантом [6, 8].

5. Предложен научно обоснованный метод оценивания надежности элементов сервера наиболее чувствительных к термическим и циклическим воздействиям и прогнозирования оценки числа циклов до отказа данного элемента, что дало возможность повысить точность оценивания надежности на 15-20% [7].

### Рекомендации по практическому использованию результатов.

Предлагаемая конструкция сервера может быть использована для размещения в нем портативного компьютера для съема информации с датчиков, установленных на промышленных сооружениях, мостах работающих в реальных климатических условиях.

## СПИСОК ПУБЛИКАЦИЙ СОИСКАТЕЛЯ

**Статьи в журналах, входящих в перечень научных изданий, рекомендованных ВАК**

1. Аль-Зобайде, А.М. Моделирование теплопроводности трехслойной конструкции в системе конечно-элементного моделирования ANSYS. / А.М. Аль-Зобайде, С.А. Пронкевич, И.М. Мартыненко // Теоретическая и прикладная механика. – 2012. – № 27. – С. 234–239.
2. Аль-Зобайде, А.М. Стационарное распределение температуры в слоистых цилиндрических и сферических телах. / Али М. Абед Аль-Зобайде, Ю.А. Чigareва // Теоретическая и прикладная механика – 2013. – № 28. – С. 277–280.
3. Аль-Зобайде, А.М. Фрактальная модель накопления повреждений в твердых телах. / А. М. Аль-Зобайде, Ю.А. Чigareва // Наука и техника, – 2014 – № 6. – С. 42–49.
4. Аль-Зобайде, А.М. Исследование температурных полей в серверном ящике методом конечных элементов. / А. М. Аль-Зобайде // Теоретическая и прикладная механика. – 2014. – № 29. – С. 303 – 306.

**Статьи в других научных изданиях**

5. Пронкевич С.А. Термопластическое деформирование микрокомпозитной поллой сферы при мгновенном охлаждении. / С.А. Пронкевич, А. М. Аль-Зобайде, Ю.А. Чigareва // «Аспирант и соискатель» – Москва, 2013, – № 6 (78). – С. 90–97
6. Пронкевич С.А. Термоупругое деформирование полого цилиндра при стационарном изменении температуры. / С.А. Пронкевич, А. М. Аль-Зобайде, Ю.А. Чigareва // «Аспирант и соискатель» – Москва, 2013, – № 6 (78). – С. 98–104

**Материалы конференций**

7. Аль-Зобайде, А.М. Расчет и проектирование слоистых конструкций с заданными теплопроводными свойствами. / А. М. Аль-Зобайде. // Новые технологии и материалы, автоматизация производства. Междунар. науч.-техн. конф., Брест, 29-30 октября 2014 г. –Брест. БрГТУ, 2014. – С. 196 – 199.
8. Аль-Зобайде, А.М. Выбор модели сервера на основе моделирования конвективного теплообмена в серверном ящик. / А. М. Аль-Зобайде. // Новые технологии и материалы, автоматизация производства. Междунар. науч.-техн. конф., Брест, 29-30 октября 2014 г. –Брест. БрГТУ, 2014. – С. 200 –202.

РЭЗЮМЭ  
АЛІ М. АБЭД АЛЬ-ЗАБАЙДІ

**Аптымiзацыя канструкцыі сервера-кантролера механiчных параметраў  
мастаў метадамі аналітычнага і камп'ютарнага мадэлявання**

*Ключавыя словы:* тэмпературны разлік, тэрматрываластны разлік, энергазатраты, метады канчатковых элементаў.

*Мэта працы:* паляпшэнне эксплуатацыйных параметраў, такіх як надзейнасць, масагабарытныя характарыстыкі корпуса сервера, у якім знаходзяцца электронныя прыборы.

*Метады даследавання:* пабудова матэматычных мадэляў з выкарыстаннем кіравання пачатковымі ўмовамі па канчатковым стане, метаду канчатковых элементаў, метаду рэгулярызацыі, квазіабрачэння, статыстычнага звароту, метаду акустычнай, электрычнай, электроннай лакацыі ў выяўленні стомленастанай расколіны.

*Атрыманая вынікі і іх навізна:*

1. Распрацаваны навуковыя падыходы да рэгулявання палёў тэмператур ўнутры сервера ў пасіўным і актыўным рэжымах астуджэння з дапамогай ўстойлівых лікавых алгарытмаў, атрыманых на аснове рашэння зваротных задач тэмператураправоднасці метадамі квазіабрачэння.

2. Распрацаваны навукова абгрунтаваны выбар аптымальнай канструкцыі сервера, які забяспечвае нармальны тэмпературны рэжым унутры корпуса сервера з улікам канвекцыі і дыфузіі паветрана-тэмпературных палёў.

3. Распрацаваны навуковыя асновы прымянення метадаў фрактальнай механікі ма-рыяляў для мадэлявання працэсаў назапашвання пашкоджанняў у дэталях сервера пад дзеяннем тэрмацыклічных і вібрацыйных уздзеянняў.

4. Распрацаваны навукова абгрунтаваны падыходы да праектавання корпуса сервера, якія забяспечваюць атрыманне цеплаізаляцыйных і трывальных уласцівасцяў эксплуатацыі ў прыродных умовах на 17-20% у параўнанні з першапачатковым ва-рыянтам.

5. Прапанаваны навукова абгрунтаваны метады ацэньвання надзейнасці элементаў сервера найбольш адчувальных да тэрмічных і цыклічных уздзеянняў і прагназавання ацэнкі колькасці цыклаў да адмовы дадзенага элемента, што дало магчымасць павысіць дакладнасць ацэньвання надзейнасці на 15-20%.

*Галіна ўжывання:* прапанаваная канструкцыя сервера можа быць выкарыстана для размяшчэння ў ім партатыўнага кампутара для здыму інфармацыі з датчыкаў, устаноўленых на прамысловых збудаваннях, мастах якія працуюць у рэальных кліматычных умовах.

РЕЗЮМЕ  
АЛИ М. АБЕД АЛЬ-ЗОБАЙДЕ

**Оптимизация конструкции сервера-контроллера механических параметров мостов методами аналитического и компьютерного моделирования**

*Ключевые слова:* серверный ящик, температурный расчет, термopрочностный расчет, энергозатраты, метод конечных элементов.

*Цель работы* – улучшение эксплуатационных параметров, таких как надежность, массогабаритные характеристики и энергозатраты корпуса сервера, в котором находятся электронные приборы.

*Методы исследования:* построение математических моделей с использованием управления начальными условиями по конечному состоянию, метода конечных элементов, метода регуляризации, квазиобращения, статистического обращения, метода акустической, электрической, электронной локации в обнаружении усталостной трещины.

*Полученные результаты и их новизна:*

1. Разработаны научные подходы к регулированию полей температур внутри сервера в пассивном и активном режимах охлаждения с помощью устойчивых численных алгоритмов, полученных на основе решения обратных задач температуропроводности методом квазиобращения.

2. Разработан научно обоснованный выбор оптимальной конструкции сервера, обеспечивающий нормальный температурный режим внутри корпуса сервера с учетом конвекции и диффузии воздушно-температурных полей.

3. Разработаны научные основы применения методов фрактальной механики материалов для моделирования процессов накопления повреждений в деталях сервера под действием термоциклических и вибрационных воздействий.

4. Разработаны научно обоснованные подходы к проектированию корпуса сервера, обеспечивающие получение теплоизоляционных и прочностных свойств эксплуатации в природных условиях на 17-20% по сравнению с первоначальным вариантом.

5. Предложен научно обоснованный метод оценивания надежности элементов сервера наиболее чувствительных к термическим и циклическим воздействиям и прогнозирования оценки числа циклов до отказа данного элемента, что дало возможность повысить точность оценивания надежности на 15-20%.

*Область применения:* предлагаемая конструкция сервера может быть использована для размещения в нем портативного компьютера для съема информации с датчиков, установленных на промышленных сооружениях, мостах работающих в реальных климатических условиях.

SUMMARY  
AL-ZOBAEDE ALI M ABED

**Design optimization mechanical parameters of server-controller bridges  
by analytical methods and computer simulation**

**Keywords:** server box, temperature calculation, the hot-calculation, energy, finite element method.

**Purpose:** to improve the performance parameters such as reliability, weight and size and power consumption server chassis, which are electronic devices.

**Methods:** construction of mathematical models using control the initial conditions for the final state, the finite element method, regularization method, quasi-inversion, the statistical treatment of acoustic, electric, electronic location in the detection of fatigue cracks.

**The results obtained and their novelty:**

1. The scientific approaches to the regulation of temperature fields inside the server in passive and active modes of cooling through sustainable Num-represented algorithms derived from the solution of inverse problems of temperature-conductivity of quasi-inversion method.

2. A science-based selection of the optimal design of the server, ensure the normal temperature conditions inside the server chassis with the convection and diffusion of air-temperature fields.

3. The scientific basis for the use of methods of fractal mechanics of materials for the simulation of damage accumulation in detail under the server thermal cycling and vibration impacts.

4. To develop evidence-based approaches to designing the server chassis, providing reception of thermal insulation and strength properties operating under natural conditions by 17-20% compared to the original version.

5. A scientifically based method for estimating the reliability of server elements most sensitive to the effects of thermal cycling and evaluation and prediction of the number of cycles to failure of the element, making it possible to improve the accuracy of estimating the reliability of 15-20%.

**Scope:** The proposed design of the server can be used to accommodate a laptop computer for reading information from sensors mounted on industrial buildings, bridges, working in real environments.

**АЛИ М. АБЕД АЛЬ-ЗОБАЙДЕ**

**ОПТИМИЗАЦИЯ КОНСТРУКЦИИ СЕРВЕРА-КОНТРОЛЛЕРА  
МЕХАНИЧЕСКИХ ПАРАМЕТРОВ МОСТОВ МЕТОДАМИ АНАЛИТИЧЕСКОГО  
И КОМПЬЮТЕРНОГО МОДЕЛИРОВАНИЯ**

Автореферат

диссертации на соискание ученой степени

кандидата технических наук

по специальности 01.02.04 – Механика деформируемого твердого тела