

Теория и эксперимент при определении коэффициента теплопроводности металлов

Смурага Л.Н., Авсиевич Т.А.

Белорусский национальный технический университет

На Рис.1 приводится экспериментальная установка для определения среднего значения коэффициента теплопроводности металлов методом теплового регулярного режима. К стойке 6 прикреплены печь (сопротивление ПЭВ-50) 1 и образец 2 ($d=20\text{мм}$), теплопроводность которого следует найти. Образец крепится к удлинителю 9, выполненному из материала плохо проводящего тепло и жестко через кронштейн 5 крепится к стойке 6. На стойке 6 имеется рейка, по которой с помощью винта 7 может перемещаться печь вертикально. Работа начинается с подъема винтом 7 печи 1 для нагрева образца 2. С помощью блока питания 11 устанавливают соответствующий ток и напряжение ($I=1.2\text{А}$, $U=29.9\text{В}$) подающий на печь. Происходит нагрев образца. Винтом 7 опускают печь, наступает простое охлаждение тела. Снимаются показания температуры центра образца $t_{ц}$, поверхности $t_{п}$ и окружающей среды t_0 , определяют среднюю температуру $t_{ср}$ нагретого образца. На миллиметровке в полулогарифмических осях строят зависимость $\ln(t_{ср} - t_0) = f(\tau)$, находят темп охлаждения m и по формуле (1) определяют среднее значение коэффициента теплопроводности материала образца.

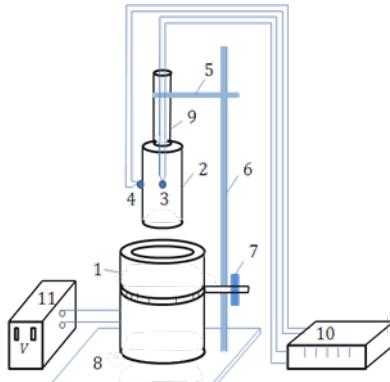


Рис. 1. Схема установки

$$\bar{\lambda} = \frac{m \cdot d^2 \cdot c \cdot \rho}{8\psi} \cdot \frac{t_{п} - t_0}{t_{ср} - t_0} \quad (1)$$

Здесь d, c, ρ, ψ – соответственно диаметр, удельная теплоемкость, плотность, коэффициент формы образца.

Анализ результатов, полученных на экспериментальной установке для коэффициентов теплопроводности образцов (выполненных из Al, Fe, Cu), и табличными значениями, дал приемлемое соответствие.