

УДК 629.735.33

*А. С. АБУФАНАС, А. А. ЛОБАТЫЙ, Белорусский национальный технический университет*

## **БЕСПИЛОТНЫЙ АВИАЦИОННЫЙ КОМПЛЕКС КАК СЛОЖНАЯ МУЛЬТИСТРУКТУРНАЯ СИСТЕМА**

*Рассмотрены принципы построения математических моделей беспилотных авиационных комплексов как сложных систем, состоящих из совокупности подсистем, каждая из которых рассматривается как система. При этом взаимосвязи между подсистемами описываются с помощью топологических уравнений на основе теории графов, а для составления компонентных уравнений, описывающих динамику подсистем, предлагается использовать дифференциальные уравнения разрывного типа на основе теории систем случайной структуры.*

The principles of constructing mathematical models of unmanned aircraft systems as complex systems consisting of a plurality of subsystems, each of which is considered as a system. In this case, the relationship between the subsystems are described by equations based on the topological graph theory, and for the preparation of component equations describing the dynamics of the subsystems is proposed to use differential equations discontinuous type based on systems theory of random structure.

Практически все современные самодвижущиеся системы, в частности беспилотный авиационный комплекс (БАК) или его составляющие, являются сложными системами, то есть представляют собой совокупность подсистем и элементов, объединенных функциональными связями, обеспечивающими решение задач, поставленных перед системой в целом. К тому же все эти реальные физические системы являются стохастическими, так как процессы, протекающие в них, являются случайными. Входящие в состав БАК беспилотные летательные аппараты (БЛА) являются эффективным средством для решения широкого спектра задач, как военного, так и народнохозяйственного характера. БЛА имеют большую перспективу применения в тех областях, где отсутствие пилота на борту позволяет сделать летательный аппарат более компактным и дешевым, а также при выполнении работ, связанных с риском для жизни и здоровья человека [1].

Достижения в области технологий микроэлектроники, информатики делают возможным решение задач по созданию БЛА различного назначения и конструктивной компоновки. Поэтому важным является разработка современных теоретических методов по обоснованию и синтезу систем управления (СУ) БЛА

как сложных динамических систем. Решение данных задач невозможно осуществить без соответствующих математических моделей БАК и их составляющих.

В основе формирования сложной системы лежит принцип многоуровневой функционально-целевой и причинно-следственной интеграции (композиции), что неизбежно находит свое отражение при переходе к математической модели данной системы. Сама сложная система может быть представлена в виде совокупности уравнений и системных графов различных уровней сложности [2]. Для наглядности восприятия математических зависимостей, описывающих в пространстве состояний сложные автоматические системы, определения ряда закономерностей их функционирования применяются представления этих систем в виде структурных схем скалярных или векторных.

В зависимости от поставленной исследователем задачи возможны различные подходы к представлению модели системы. Рассмотрим формализацию модели сложной технической системы на примере БАК. В общем случае БАК это совокупность устройств и элементов техники, включающей в себя БЛА, систему управления и наведения, навигационную си-

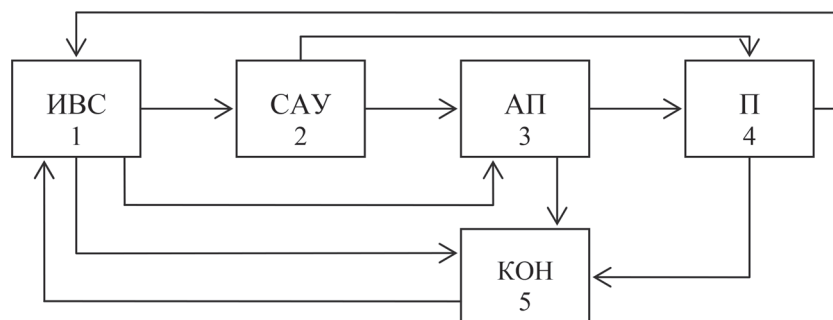


Рис. 1. Модель функционирования БАК

стему, а также средства их наземного обслуживания. БЛА является одной из составных частей БАК, включающего в себя целиком летательный аппарат (ЛА) вместе с составляющими его частными комплексами, наземную систему управления ЛА и все средства инженерно-авиационного и аэродромно-технического обеспечения. На уровне простейшей модели структурных связей БАК может быть представлен в виде структурной схемы без указания направления взаимного влияния подсистем. При построении функционально-целевых и причинно-следственных моделей сложных систем [3] на структурной схеме системы указываются направления взаимного влияния подсистем. Такая схема часто носит название модели функционирования системы. Для простейшей модели БАК она имеет вид, представленный на рис. 1, где обозначено: ИВС – информационно-вычислительная система; САУ – система автоматического управления; АП – автопилот; П – планер; КОН – комплекс ориентации и навигации.

При переходе к самому низкому (элементарному) уровню описания сложной системы ее модель представляется состоящей из простейших элементов  $C_1, C_2, \dots, C_n$ . При ее формализации удобно пользоваться так называемыми схемами сопряжения [4]. Поскольку для функционирования системы в данный момент времени необходимо наличие на входах соответствующих подсистем (элементов системы) набора определенных сигналов с соответствующими характеристиками, то модель сложной системы можно представить в виде набора из  $n$   $C_j$ - $x$  ( $j = \overline{1, n}$ ) элементов, каждый из которых имеет  $m$  входных контактов для приема элементарных  $x_i(j)$  входных сигналов и  $r$  выходных контактов для выдачи элементарных выходных сигналов  $y_l(j)$ . Внешние случайные

воздействия (шумы)  $\xi$  и детерминированные управления  $U$  могут быть представлены в виде фиктивного элемента  $C_0$ , вход которого содержит  $m_0$  входных контактов  $x_i(0)$  а выход  $r_0$  выходных контактов  $y_l(0)$ . С введением фиктивного элемента получается замкнутая система управления, динамика которой описывается переменными состояниями. В этом случае пространство состояний является фазовым пространством, а состояние системы в любой текущий момент времени характеризуется совокупностью фазовых координат, объединяемых в вектор состояния.

Для каждого элемента  $C_j$  математической модели, используемой для формального описания сопряжения его с прочими элементами системы и внешней средой, является пара множеств  $[x_i(j)]^m$  и  $[y_l(j)]^r$ , где  $[x_i(j)]^m$  ( $i = \overline{0, m}$ ) – множество входных контактов,  $[y_l(j)]^r$  ( $l = \overline{0, r}$ ) – множество выходных контактов,  $C_j$ - $x$  элементов системы. Каждому входному контакту  $x_i(j)$  соответствует не более чем один выходной контакт  $y_l(k)$ , с которым он связан элементарным каналом. Поэтому можно ввести однозначный оператор, называемый оператором сопряжения  $R$  такой, что

$$y_l(k) = R(x_i(j)) \quad (1)$$

Совокупность множеств  $[x_i(j)]^m, [y_l(j)]^r$  и оператора  $R$  называется схемой сопряжения элементов в системе  $C$ . Оператор  $R$  удобно задать в виде таблицы, в которой столбцы и строки нумеруются двойными номерами  $(i, j)$  и  $(l, k)$  соответственно, а на пересечениях помещаются единицы для контактов  $x_i(j)$  и  $y_l(k)$ , соединенных элементарным каналом и ноль – в противном случае. Такие таблицы представляют собой матрицы смежности ориентированных графов, вершинами которых являются контакты, а ребрами – элементарные каналы.

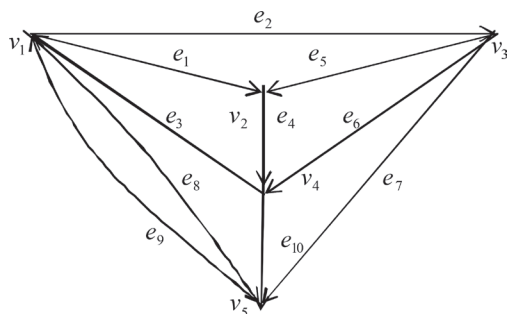


Рис. 2. Орграф модели функционирования БАК

Такой подход в представлении математической модели сложной системы при решении ряда задач применим и к моделям более высокого уровня.

Как видно на приведённом выше примере БАК (рис. 1), практически любой из элементов реальной сложной технической системы сам является сложной системой, то есть представляет собой подсистему  $C_\mu$  системы  $C$ . При рассмотрении подсистемы  $C_\mu$  как самостоятельной системы ее свойства описываются внутренним оператором сопряжения  $R_\mu$ . При этом имеет место соответственно оператор сопряжения  $R_{1\mu}$  подсистем  $C_\mu$  в системе  $C$ . Возможно построение многоуровневых систем сопряжения с операторами сопряжения более высоких уровней  $R_{111}$ ,  $R_{1V}$  и т. д. В общем случае для динамических систем операторы сопряжения зависят от времени и подчиняются внешним командам управления

$$Y_i(k) = R(X_i, j, t, U), \quad (2)$$

где  $t$  – непрерывная переменная времени,  $U$  – вектор управляющих воздействий.

Каждая из подсистем, входящая в состав сложной системы, описывается конкретным видом математических зависимостей. Как правило, это системы дифференциальных или разностных уравнений, которые называются компонентными уравнениями сложных систем. При этом оператор сопряжения, характеризующий характер связей между элементами сложной системы, описывается уравнениями, называемыми топологическими. Внезапные отказы, неисправности или повреждения БАК (сложной технической системы) приводят к скачкообразному изменению характера связей между подсистемами и характеристик самих подсистем. При переходе к математическим моделям это означает, что в случайные моменты времени существенно изменяются оператор

	$v_1$	$v_2$	$v_3$	$v_4$	$v_5$
$v_1$	0	1	1	0	1
$v_2$	0	0	0	1	0
$v_3$	0	1	0	1	1
$v_4$	1	0	0	0	1
$v_5$	1	0	0	0	0

Рис. 3. Матрица смежности орграфа

сопряжения сложной системы и компонентные уравнения подсистем; т. е. имеет место сложная стохастическая мультиструктурная система [5].

Для математического описания (формализации) сложных систем, представленных в виде структурных схем, удобно использовать аппарат теории графов. При этом под графом понимается множество  $V$  вершин и набор  $E$  неупорядоченных и упорядоченных пар вершин; обозначается граф  $G(V, E)$  [2]. Структурной схеме, представленной на рис. 1, соответствует ориентированный граф, содержащий упорядоченные пары вершин (орграф)  $G(V, E)$  изображенный на рис. 2, где для данного примера  $V = \{v_1, v_2, \dots, v_5\}$  – множество вершин графа;  $E = \{e_1, e_2, \dots, e_{10}\}$  – множество ребер графа, в общем случае – непустое.

Нумерация вершин на рис. 2 соответствует нумерации элементов сложной системы (рис. 1). Нумерация ребер графа выбирается произвольно. Заметим, что иногда ребра ориентированного графа называют дугами. Для орграфа, представленного на рис. 2, матрица смежности представлена на рис. 3.

Матрица инцидентности представляет собой отношение между вершинами и ребрами. Строки матрицы соответствуют вершинам, а столбцы – ребрам. В случае орграфа ненулевой  $i, j$  элемент матрицы равен 1, если  $v_i$  – начальная вершина ребра  $e_j$ , и равен  $-1$ , если  $v_i$  – конечная вершина ребра  $e_j$ . Для графа, представленного на рис. 2, матрица инцидентности представлена на рис. 4. В дальнейшем при изображении графов и написании матриц смежности и инцидентности обозначения  $v_i$ ,  $v_j$  и  $v_i, e_j$  соответственно будем опускать.

Если на структурной схеме БАК (рис. 1) пренебречь взаимным влиянием подсистем, то этой схеме будет соответствовать неориентированный граф без указания направлений

	$e_1$	$e_2$	$e_3$	$e_4$	$e_5$	$e_6$	$e_7$	$e_8$	$e_9$	$e_{10}$
$v_1$	1	1	-1	0	0	0	0	1	-1	0
$v_2$	-1	0	0	1	-1	0	0	0	0	0
$v_3$	0	-1	0	0	1	1	1	0	0	0
$v_4$	0	0	1	-1	0	-1	0	0	0	1
$v_5$	0	0	0	0	0	0	-1	-1	1	-1

Рис. 4. Матрица инцидентности орграфа

$$V = \begin{array}{c|ccccc|c} & 1 & 2 & 3 & 4 & 5 & \\ \hline & & 0 & 1 & 1 & 1 & 1 & 1 \\ & & 1 & 0 & 1 & 1 & 0 & 2 \\ & & 1 & 1 & 0 & 1 & 1 & 3 \\ & & 1 & 1 & 1 & 0 & 1 & 4 \\ & & 1 & 0 & 1 & 1 & 0 & 5 \\ \hline \end{array}$$

Рис. 6. Матрица смежности

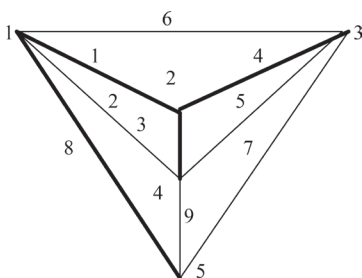


Рис. 8. Фундаментальное дерево графа

(рис. 5), для которого в соответствии с введенными на рисунке обозначениями имеют место матрица смежности (рис. 6) и матрица инцидентности (рис. 7).

Так как граф, представленный на рис. 5 неориентированный, то пары  $v_i, v_j$  неупорядочены так, что,  $e_k = (v_i, v_j) = (v_j, v_i)$ , следовательно, матрица смежности является симметричной.

При решении ряда задач необходимо определить матрицы сечений и контуров. Так, для графа, представленного на рис. 5 фундаментальное дерево графа (на рисунке выделено) представлено на рис. 8, где  $e_1, e_3, e_4, e_8$  – ветви;  $e_2, e_5, e_6, e_7$  – хорды дерева графа.

Матрица сечений, однозначно определяющая дерево графа, в канонической форме представлена на рис. 9. В другой форме  $\Pi = \|1, \pi\|$ , где  $\pi$  – матрица сечений для хорд.

В канонической форме матрица контуров представлена на рис. 10; или в другой форме  $P = \|\rho, 1\|$  где  $\rho$  – матрица контуров для ветвей дерева графа.

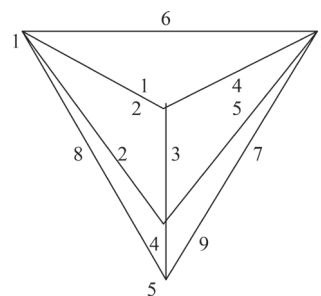


Рис. 5. Граф структурных связей

$$A = \begin{array}{c|ccccccccc|c} & 1 & 2 & 3 & 4 & 5 & 6 & 7 & 8 & 9 & \\ \hline & 1 & 1 & 0 & 0 & 0 & 1 & 0 & 1 & 0 & 1 \\ & 1 & 0 & 1 & 1 & 0 & 0 & 0 & 0 & 0 & 0 \\ & 0 & 0 & 0 & 1 & 1 & 1 & 1 & 1 & 0 & 0 \\ & 0 & 1 & 1 & 0 & 1 & 0 & 0 & 0 & 0 & 1 \\ & 0 & 0 & 0 & 0 & 0 & 0 & 0 & 1 & 1 & 1 \\ \hline \end{array}$$

Рис. 7. Матрица инцидентности структурных связей

$$\Pi = \begin{array}{c|cccc|cccc|c} & 1 & 3 & 4 & 8 & 2 & 5 & 6 & 7 & 9 & \\ \hline & 1 & 0 & 0 & 0 & 1 & 0 & 1 & 1 & 1 & 1 \\ & 0 & 1 & 0 & 0 & 1 & 1 & 0 & 0 & 1 & 1 \\ & 0 & 0 & 1 & 0 & 0 & 1 & 1 & 1 & 0 & 1 \\ & 0 & 0 & 0 & 1 & 0 & 1 & 1 & 1 & 1 & 1 \\ \hline \end{array}$$

Рис. 9. Матрица сечений дерева

$$P = \begin{array}{c|cccc|cccc|c} & 1 & 3 & 4 & 8 & 2 & 5 & 6 & 7 & 9 & \\ \hline & 1 & 0 & 0 & 0 & 1 & 0 & 1 & 1 & 1 & 2 \\ & 0 & 1 & 1 & 0 & 1 & 1 & 0 & 0 & 3 & 5 \\ & 1 & 0 & 1 & 0 & 0 & 1 & 1 & 1 & 4 & 6 \\ & 1 & 1 & 0 & 1 & 0 & 0 & 0 & 1 & 0 & 7 \\ & 1 & 1 & 0 & 1 & 0 & 0 & 0 & 0 & 1 & 9 \\ \hline \end{array}$$

Рис. 10. Матрица контуров дерева

Для данного примера цикломатическое число графа [2] определяется выражением:  $\sigma = q - p + 1 = 9 - 5 + 1 = 5$ , где  $p$  – число вершин графа,  $q$  – число ребер графа.

В ряде случаев возникает необходимость использовать матрицы соседства вершин  $B$  и матрицы соседства ребер  $H$ , которые определяются следующим образом.

$$B = AA^T, H = A^T A, \quad (3)$$

где  $A$  – матрица инцидентности.

Для примера, представленного на рис. 5, матрица соседства вершин представлена на рис. 11, а матрица соседства ребер – на рис. 12.

$$B = \begin{array}{c|ccccc|c} & 1 & 2 & 3 & 4 & 5 & \\ \hline & 4 & 1 & 1 & 1 & 1 & 1 \\ \hline & 1 & 3 & 1 & 1 & 0 & 2 \\ \hline & 1 & 1 & 4 & 1 & 1 & 3 \\ \hline & 1 & 1 & 1 & 4 & 1 & 4 \\ \hline & 1 & 0 & 1 & 1 & 1 & 5 \end{array}$$

Рис. 11. Матрица соседства вершин

В матрице, представленной на рис. 11, диагональные элементы представляют степени соответствующих вершин (количество смежных вершин). Следовательно, матрицы  $B$  и  $H$  удобно использовать при описании входов элементов (подсистем) сложной системы. Так, количество входов подсистем определится как

$$\text{Tr}(B) = \text{Tr}(AA^T), \quad (4)$$

где  $\text{Tr}(\dots)$  – след матрицы (сумма ее диагональных элементов).

Если элемент матрицы соседства ребер  $a_{ij} = 0$ , ( $i, \neq j$ ), то это означает, что ребра  $i$ -е и  $j$ -е не имеют общей вершины. Если  $a_{ij} = 0$ , то это означает, что ребра  $i$ -е и  $j$ -е имеют общую вершину.

В некоторых случаях при исследовании сложных систем возникает необходимость отдельного рассмотрения только входных сигналов подсистем (в ориентированном графе системы учитываются только входящие ребра). Следовательно, при составлении математической модели системы целесообразно иметь матрицу, полученную из матрицы инцидентности системы  $A$  заменой всех положительных элементов нулями. В работе [6] такая матрица названа приведенной матрицей инцидентности и обозначается  $\tilde{A}$ .

Любой из элементов (подсистем) сложной стохастической непрерывной системы и система в целом в достаточно общей форме могут быть охарактеризованы каноническими векторно-матричными стохастическими уравнениями в форме Ланжевена [7].

$$\dot{X}(t) = D(t)\varphi(X, t) + W(X, t)U(t) + H(X, t)\xi(t), \quad X(t_0) = X_0, \quad (5)$$

где  $X(t)$  в общем случае  $n$ -мерный случайный вектор (матрица-столбец);  $D(t)$  – матрица порядка  $n \times n$  детерминированных параметров с компонентами  $d_{kr}$ ;  $\varphi(X, t)$  – векторная,

$$H = \begin{array}{c|ccccccccc|c} & 1 & 2 & 3 & 4 & 5 & 6 & 7 & 8 & 9 & \\ \hline & 2 & 1 & 1 & 1 & 0 & 1 & 0 & 1 & 0 & 1 \\ \hline & 1 & 2 & 1 & 0 & 1 & 1 & 0 & 1 & 1 & 2 \\ \hline & 1 & 1 & 2 & 1 & 1 & 0 & 0 & 0 & 1 & 3 \\ \hline & 1 & 0 & 1 & 2 & 1 & 1 & 1 & 0 & 0 & 4 \\ \hline & 0 & 1 & 1 & 1 & 2 & 1 & 1 & 0 & 1 & 5 \\ \hline & 1 & 1 & 0 & 1 & 1 & 2 & 1 & 1 & 0 & 6 \\ \hline & 0 & 0 & 0 & 1 & 1 & 1 & 2 & 1 & 1 & 7 \\ \hline & 1 & 1 & 0 & 0 & 0 & 1 & 1 & 2 & 1 & 8 \\ \hline & 0 & 1 & 1 & 0 & 1 & 0 & 1 & 1 & 2 & 9 \end{array}$$

Рис. 12. Матрица соседства ребер

$W(X, t)$ ,  $H(X, t)$  – матричные нелинейные функции;  $U(t)$  –  $r$ -мерная ( $r < n$ ) векторная функция управления;  $\xi$  –  $n$ -мерный вектор централизованного гауссового белого шума с положительно-определенной матрицей интенсивностей  $G(t)$  и матрицей корреляционных функций:

$$K_\xi(t, t') = G(t)\delta(t - t'), \quad (6)$$

$\delta(t)$  – дельта функция Дирака.  $X \in R^n$ ,  $U \in R^r$ ,  $\xi \in R^n$ .  $R^n$  –  $n$ -мерное евклидово пространство.

В процессе функционирования реальной системы возможны случаи, когда связи между подсистемами и соответственно вид уравнения (6) могут изменяться под действием случайных факторов. Следовательно, в достаточно общем виде математическая модель динамической непрерывной стохастической системы с нестационарной структурной неопределенностью (случайной структурой) принимает вид [5]:

$$\dot{X}^{(s)}(t) = D(t)\varphi^{(s)}(X, t) + W^{(s)}(X, t)U(t) + H^{(s)}(X, t)\xi(t), \quad X(t_0) = X_0, \quad (7)$$

где  $S(t) = \{s, t\}$  – индекс структуры (состояния) системы.

Векторно-матричное уравнение вида (7) пригодно для использования в качестве математической модели большинства существующих технических систем.

Таким образом, с учетом сделанных выше предположений для изучения структуры связей между подсистемами, а также входными и выходными контактами элементов сложной системы целесообразно использовать методы теории графов, а для описания работы подсистем – необходимо использовать компонентные дифференциальные уравнения разрывного типа в форме Ланжевена [6]. При этом ис-



Рис. 13. Структура математической модели БАК

ходной является структурная схема системы (рис. 13).

### Заключение

В зависимости от задачи, поставленной исследователем, структурные схемы сложных технических систем могут иметь различный вид. Математические модели сложных технических систем, в частности, беспилотных авиационных комплексов и их составляющих представляют собой совокупность топологических и компонентных уравнений.

Топологические уравнения сложной системы, характеризующие взаимосвязи и взаимное влияние подсистем, составляются на основе использования теории множеств и теории графов. Для составления компонентных уравнений сложной системы, описывающих динамику подсистем, используется теория динамических систем случайно изменяющейся структуры, наиболее полно отражающая случайный скачкообразный характер воздействий, которым подвержена система.

### Литература

1. Беспилотные летательные аппараты / под ред. Новичкова. – М.: Информационное агентство АРМС-ТАСС, 2009. – 436 с.
2. Дистель Р. Теория графов Пер. с англ. / Р. Дистель. – Новосибирск: Издательство института математики, 2002. – 336 с.
3. Вавилов А. А. Имитационное моделирование производственных систем / А. А. Вавилов. – М.: Машиностроение, 1983. – 416 с.
4. Бусленко Н. П. Моделирование сложных систем / Н. П. Бусленко. – М.: Наука, 1978. – 400 с.
5. Казаков И. Е. Анализ систем случайной структуры / И. Е. Казаков, В. М. Артемьев, В. А. Бухалев. – М.: Наука, 1993. – 270 с.
6. Лобатый А. А. Топология мультиструктурных технических систем / А. А. Лобатый. – Минск: Военная академия Республики Беларусь, 2000. – 162 с.
7. Пугачев В. С. Теория стохастических систем / В. С. Пугачев, И. Н. Сеницын. – М.: Логос, 2004. – 1000 с.