

## ОЦЕНКА ЭНЕРГЕТИЧЕСКОЙ ЭФФЕКТИВНОСТИ КОМБИНИРОВАННЫХ ТЕПЛОНАСОСНЫХ СТАНЦИЙ В СИСТЕМАХ ТЕПЛОСНАБЖЕНИЯ

Асп. МАЦКО И. И.

*Гомельский государственный технический университет имени П. О. Сухого*

В системах теплоснабжения требуется теплота с небольшим значением эксергии [1]. При этом приходится сжигать топливо, химическая энергия которого практически целиком представляет собой эксергию. Эта эксергия теряется в процессах горения топлива и теплообмена при больших разностях температур, превращаясь в энергию и не совершая при этом работу. Получение эксергетически менее ценной теплоты для систем теплоснабжения возможно с помощью тепловых насосов. В этом заключается термодинамический смысл применения тепловых насосов в системах теплоснабжения.

Для Республики Беларусь в связи с высокой степенью централизации теплоснабжения и наличия концентрированных потоков отходящей теплоты наиболее перспективными являются крупные комбинированные теплонасосные станции, состоящие из парокompрессионных водо-водяных теплонасосных установок, водогрейных котлов и баков-аккумуляторов. Назначение водогрейных котлов – обеспечить идентичные с ТЭЦ и районными котельными параметры сетевой воды. Назначение баков-аккумуляторов тепловой энергии – обеспечить возможность работы комбинированной теплонасосной станции не только по свободному, но и по принудительному графику энергопотребления – в часы провалов суточных графиков электрической нагрузки энергосистем, что будет способствовать выравниванию таких графиков.

Принципиальная схема комбинированной теплонасосной станции для закрытой системы теплоснабжения изображена на рис. 1.

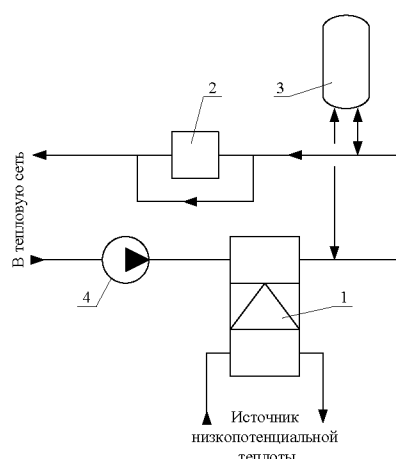


Рис. 1. Схема комбинированной теплонасосной станции для закрытой системы теплоснабжения: 1 – теплонасос с электроприводом; 2 – водогрейный котел; 3 – бак-аккумулятор тепловой энергии; 4 – сетевой насос

Сетевая вода, вернувшись по обратной тепломагистрали из систем теплоснабжения, подается сетевым насосом 4 в конденсаторы параллельно

включенным парокompрессионным тепловым насосам с электроприводом 1 и далее, уже нагретая, – в бак-аккумулятор 3 при его зарядке. При работе комбинированной теплонасосной станции по принудительному графику электропотребления, способствующему выравниванию суточного графика нагрузки энергосистемы, бак-аккумулятор позволяет запастись тепловой энергией для централизованного теплоснабжения в часы провала электрической нагрузки. Аккумулятор тепловой энергии используется для краткосрочного хранения энергии. При этом запас воды в баке по весу является постоянным, не зависящим от запаса тепловой энергии. При загрузке аккумулятора горячая вода подается в верхнюю часть резервуара одновременно с отбором такого же количества холодной воды с нижней. При разгрузке происходит отбор горячей воды из верхней части с одновременной подачей холодной сетевой воды в нижнюю. Аккумулятор тепловой энергии подключается между тепловыми насосами и водогрейными котлами 2, в которых осуществляется догрев согласно температурному графику сетевой воды в подающей тепломагистрали.

Для обеспечения единообразия систем теплоснабжения и возможности включения комбинированных теплонасосных станций в действующие системы температура воды, подаваемой от них в тепловые сети, должна соответствовать температурному графику, утвержденному для конкретной централизованной системы теплоснабжения.

Каждая комбинированная теплонасосная станция характеризуется суммарной тепловой мощностью установленных тепловых насосов и водогрейных котлов, коэффициентом преобразования теплового насоса  $\mu_{\text{тн}}$ , коэффициентом полезного действия водогрейного котла  $\eta_{\text{к}}$ . Данные параметры, кроме последнего, зависят от температур теплоприемника и источника теплоты.

Для исследования энергетической эффективности комбинированной теплонасосной станции в качестве теплоисточника централизованного теплоснабжения необходимо выбрать оптимальные параметры и разработать тепловую схему. Определение оптимальных параметров комбинированной теплонасосной станции производится с помощью интегрального графика тепловой нагрузки в безразмерных координатах. Этим графиком удобно пользоваться в том случае, когда тепловая нагрузка района обеспечивается теплотой из различных источников для определения степени их участия в покрытии годового расхода теплоты. Интегральный график  $\alpha_{\text{год}} = f(\alpha_{\text{с}})$  строится на основе графика продолжительности тепловой нагрузки. Здесь  $\alpha_{\text{с}} = Q/Q_{\text{р}}$  – отношение тепловой нагрузки источника  $Q$  к расчетной нагрузке района  $Q_{\text{р}}$ ;  $\alpha_{\text{год}} = Q^{\text{год}}/Q_{\text{р}}^{\text{год}}$  – отношение количества теплоты, отпускаемой за отопительный сезон источником  $Q^{\text{год}}$ , имеющим расчетную производительность  $Q$ , к суммарному расходу теплоты за сезон  $Q_{\text{р}}^{\text{год}}$ . Такой график обладает свойствами универсальности. Построенный для одного какого-либо географического пункта график можно использовать с достаточной для практических целей точностью для всего климатического региона. С его помощью легко установить необходимую подачу теплоты потребителям за отопительный сезон от входящих в состав комбинированной теплонасосной станции отдельных теплоисточников.

Сетевая вода для нужд теплоснабжения характеризуется переменными температурами в подающей  $\tau_1$  и обратной  $\tau_2$  магистралях тепловой сети. Расчет текущих значений  $\tau_1$  и  $\tau_2$  производится в соответствии с [2] по формулам:

$$\tau_1(\bar{Q}_{от}) = t_{вн} + \Delta t_{\max\_пр} \bar{Q}_{от}^{0,8} + (\Delta t_{\max\_с} - \Delta t_{\max\_о} / 2) \bar{Q}_{от}; \quad (1)$$

$$\tau_2(\bar{Q}_{от}) = t_{вн} + \Delta t_{\max\_пр} \bar{Q}_{от}^{0,8} - \bar{Q}_{от} \Delta t_{\max\_о} / 2, \quad (2)$$

где  $t_{вн} = 18 \text{ }^\circ\text{C}$  – расчетная усредненная температура внутреннего воздуха отапливаемых зданий;  $\Delta t_{\max\_пр} = 64,5 \text{ }^\circ\text{C}$  – температурный напор отопительного прибора в системе отопления при расчетной температуре наружного воздуха;  $\Delta t_{\max\_с}$  – разность температур теплоносителя в тепловой сети при расчетной температуре наружного воздуха,  $^\circ\text{C}$ ;  $\Delta t_{\max\_о} = 25 \text{ }^\circ\text{C}$  – то же в системе отопления при расчетной температуре наружного воздуха;  $\bar{Q}_{от}$  – относительная отопительная нагрузка.

Текущие значения  $\tau_1$  и  $\tau_2$  при различных значениях  $\bar{Q}_{от}$  для климатических условий Гомеля приведены в табл. 1 для характерных температурных графиков систем теплоснабжения – 150/70; 130/70; 95/70  $^\circ\text{C}$  с температурой нижней срезки 65  $^\circ\text{C}$  (по аналогии с утвержденным температурным графиком для теплоисточников РУП «Гомельэнерго» [3]) (рис. 2).

Таблица 1

Текущие значения температур прямой  $\tau_1$  и обратной  $\tau_2$  сетевой воды в зависимости от относительной отопительной нагрузки для характерных температурных графиков

Температурный график, $^\circ\text{C}$	$\Delta t_{\max\_с}$ , $^\circ\text{C}$	$\bar{Q}_{от}$				
		1,0	0,8	0,6	0,4	0,24
150/70	80	150/70	126/62	101,5/53,5	76/44	65/36
130/70	60	130/70	110/62	89,5/53,5	68/44	65/36
95/70	25	95/70	82/62	68,5/53,5	65/44	65/36

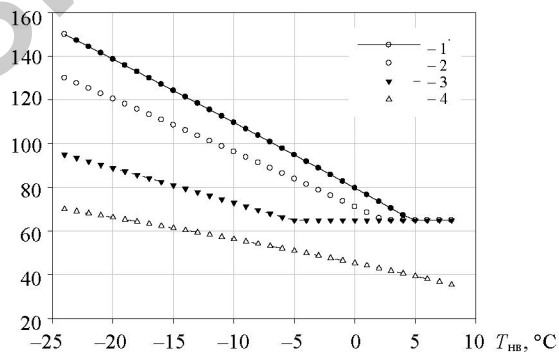


Рис. 2. Характерные температурные графики отечественных систем теплоснабжения: 1 – температура теплоносителя в подающей тепломагистрали при графике 150/70  $^\circ\text{C}$ ; 2 – то же при графике 130/70  $^\circ\text{C}$ ; 3 – то же при графике 95/70  $^\circ\text{C}$ , 4 – то же в обратной тепломагистрали для каждого из графиков

Следующим шагом при исследовании энергетической эффективности комбинированной теплонасосной станции в качестве теплоисточника централизованного теплоснабжения является определение максимальной температуры воды после конденсатора теплового насоса  $\tau_{\text{ТНУ, max}}$ . Главным образом значение  $\tau_{\text{ТНУ, max}}$  зависит от термодинамических свойств рабочего тела, конструкции теплового насоса и температурного уровня источника низкопотенциальной теплоты. При дальнейшем рассмотрении используются энергетические характеристики тепловых насосов производства ЗАО «Энергия» (Новосибирск, Россия), так как эта продукция наиболее качественно адаптирована для применения в отечественных системах теплоснабжения и способна обеспечить  $\tau_{\text{ТНУ, max}} = 80 \text{ }^\circ\text{C}$  [4].

Температура низкопотенциального источника теплоты  $t_{\text{НПТ}}$ , используемого тепловым насосом, может колебаться в широких пределах (от 5 до 40  $^\circ\text{C}$ ). Кроме того, источник теплоты может иметь практически постоянную температуру в течение отопительного периода или ее значение может изменяться в ходе эксплуатации тепловых насосов. При разработке и расчете тепловой схемы комбинированной теплонасосной станции это необходимо учитывать. В нашем случае рассмотрим в качестве источника низкопотенциальной теплоты воду станции аэрации с  $t_{\text{НПТ}} = 15 \text{ }^\circ\text{C}$ .

При выборе максимальной температуры воды после конденсатора теплового насоса  $\tau_{\text{ТН, max}}$  необходимо отслеживать соответствующее этой температуре значение коэффициента преобразования теплового насоса  $\mu_{\text{ТН}}$  для конкретного температурного уровня источника низкопотенциальной теплоты. Величина коэффициента преобразования теплового насоса  $\mu_{\text{ТН}}$  в этом случае не должна быть меньше значения, обеспечивающего равенство расходов первичной энергии на производство тепловой энергии от комбинированной теплонасосной станции и традиционного источника.

В случае сопоставления с районной котельной:

1. Удельный расход первичной энергии на производство единицы тепловой энергии для районной котельной

$$q_k = \frac{1}{\eta_k}. \quad (3)$$

Для высокоэффективных котлов  $\eta_k$  достигает 92 %.

2. Удельный расход первичной энергии на производство единицы тепловой энергии для теплового насоса

$$q_{\text{ТНУ}} = \frac{p}{\eta_{\text{КЭС}} \eta_{\text{ЛЭП}}} \frac{1}{\eta_{\text{КЭС}} \eta_{\text{ЛЭП}} \mu_{\text{ТН}}}, \quad (4)$$

где  $p$  – удельный расход электроэнергии на получение единицы тепловой энергии от теплового насоса;  $\eta_{\text{КЭС}} = 0,4 \text{ } \%$  – коэффициент полезного действия замыкающей КЭС;  $\eta_{\text{ЛЭП}} = 0,92 \text{ } \%$  – то же электрической сети.

Приравнивая правые части выражений (3) и (4), определяем минимальный допустимый коэффициент преобразования теплового насоса  $\mu_{\text{ТН, min}}$ :

$$\mu_{\text{ТН}_{\min}} = \frac{\eta_{\text{к}}}{\eta_{\text{КЭС}} \eta_{\text{ЛЭП}}} = \frac{0,92}{0,40 \cdot 0,92} = 2,5. \quad (5)$$

В случае, если в качестве замыкающей КЭС рассматривать блок ПГУ Минской ТЭЦ-5 электрической мощностью 450 МВт, вводимый в эксплуатацию в ближайшее время [5], значение минимально допустимого коэффициента преобразования теплового насоса  $\mu_{\text{ТН}_{\min}}$  составит порядка 1,7. Таким образом, меры, направленные именно на удешевление производства электрической энергии, определяют условия экономичности внедрения парокомпрессионных теплонасосных установок.

В нашем случае при  $t_{\text{НПТ}} = 15 \text{ }^\circ\text{C}$  значение  $\mu_{\text{ТН}_{\min}} = 2,5$  согласно [4] достигается при  $\tau_{\text{ТНУ}_{\max}} = 70 \text{ }^\circ\text{C}$ ; при  $\mu_{\text{ТН}_{\min}} = 1,7$   $\tau_{\text{ТНУ}_{\max}}$  превышает  $80 \text{ }^\circ\text{C}$  (примем  $80 \text{ }^\circ\text{C}$  в связи с конструктивными ограничениями тепловых насосов).

При  $\tau_1 > \tau_{\text{ТН}_{\max}}$  в тепловом насосе поддерживается  $\tau_{\text{ТН}} = \tau_{\text{ТН}_{\max}} = \text{const}$ , при  $\tau_1 < \tau_{\text{ТН}_{\max}}$  имеем  $\tau_{\text{ТН}} = \tau_1 = \text{var}$ . Со снижением температуры наружного воздуха  $t_{\text{нв}}$  растет  $\tau_2$  и уменьшается разность между  $\tau_{\text{ТН}_{\max}}$  и  $\tau_2$ . Поэтому доля тепловой энергии, производимой тепловыми насосами в общей теплопроизводительности комбинированной теплонасосной станции, падает.

Решение уравнения (1) относительно  $\bar{Q}_{\text{от}}$  при  $\tau_{\text{ТНУ}_{\max}}$  позволяет определить долю расчетной отопительной тепловой нагрузки, покрываемую работой тепловых насосов  $\bar{Q}_{\text{от}_{\text{ТН}}}$  комбинированной теплонасосной станции. Для климатических условий Гомеля рассчитанные таким образом значения  $\bar{Q}_{\text{от}_{\text{ТН}}}$  при работе на различных характерных температурных графиках отечественных систем теплоснабжения приведены в табл. 2.

Таблица 2  
Доля расчетной отопительной тепловой нагрузки,  
покрываемая работой тепловых насосов  $\bar{Q}_{\text{от}_{\text{ТН}}}$  в зависимости  
от температурного графика и  $\tau_{\text{ТНУ}_{\max}}$

Температурный график, $^\circ\text{C}$	$\tau_{\text{ТНУ}_{\max}}, \text{ }^\circ\text{C}$	
	70	80
150/70	0,35	0,43
130/70	0,42	0,51
95/70	0,62	0,77

Как видно из табл. 2, на долю расчетной отопительной тепловой нагрузки, покрываемую работой тепловых насосов  $\bar{Q}_{\text{от}_{\text{ТН}}}$ , существенно влияет температурный график системы теплоснабжения. Снижение расчетных температур теплоносителя в сети увеличивает долю  $\bar{Q}_{\text{от}_{\text{ТН}}}$ . При относительной отопительной нагрузке  $\bar{Q}_{\text{от}} > \bar{Q}_{\text{от}_{\text{ТН}}}$  совместно с тепловыми насосами функционируют водогрейные котлы. Данный режим работы при-

водит к наибольшей экономии топлива за отопительный сезон. Используя интегральный график тепловой нагрузки для Гомеля, построенный по данным [6], определим степень участия тепловых насосов в покрытии годового расхода теплоты.

Полученные данные (рис. 3, 4) позволяют предположить, что тепловые насосы мощностью, значительно меньше расчетной тепловой нагрузки, работающие в базовом режиме эксплуатации, способны покрыть значительную часть годовой отопительной нагрузки. Например, при  $\tau_{\text{ТНУ}_{\text{max}}} = 70 \text{ }^\circ\text{C}$  и температурном графике 95/70  $^\circ\text{C}$  81 % годового потребления тепловой энергии системами отопления будет обеспечен тепловыми насосами установленной мощностью  $0,62Q_p$  ( $\alpha_c = 62 \%$  от расчетной отопительной нагрузки). Оставшаяся часть годового потребления (19 %) будет покрыта за счет водогрейных котлов.

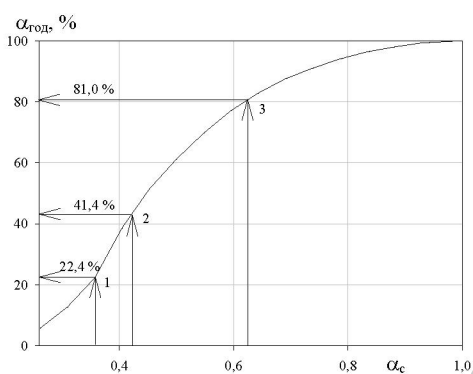


Рис. 3. Доля годового расхода теплоты, покрываемая тепловыми насосами комбинированной теплонасосной станции при  $\tau_{\text{ТНУ}_{\text{max}}} = 70 \text{ }^\circ\text{C}$  для температурных графиков: 1 – 150/70  $^\circ\text{C}$ ; 2 – 130/70; 3 – 95/70  $^\circ\text{C}$

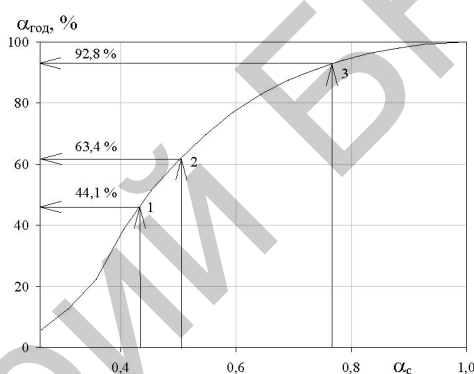


Рис. 4. Доля годового расхода теплоты, покрываемая тепловыми насосами комбинированной теплонасосной станции при  $\tau_{\text{ТНУ}_{\text{max}}} = 80 \text{ }^\circ\text{C}$  для температурных графиков: 1 – 150/70  $^\circ\text{C}$ ; 2 – 130/70; 3 – 95/70  $^\circ\text{C}$

Работа тепловых насосов в составе комбинированной теплонасосной станции предполагает в первую очередь максимально полное на протяжении отопительного периода использование их установленной мощности, соразмерной с возможностями утилизации для нужд отопления низкопотенциальной теплоты местных возобновляемых и вторичных источников. Таким образом, благодаря эффективной загрузке установленной мощности тепловых насосов в процессе эксплуатации удастся в полной мере реализовать преимущества теплонасосных технологий. Акцент всегда делается на повышение энергетических, экономических и экологических показателей комбинированного теплоисточника при малых первоначальных капиталовложениях. В случае установки относительно малых по мощности тепловых насосов в помещениях действующих котельных вопрос о резервировании мощности и новом строительстве не является актуальным.

Описанные мероприятия позволяют с помощью тепловых насосов заместить энергию ископаемых видов топлива низкопотенциальной теплотой возобновляемых и вторичных источников. Годовое потребление первичной энергии  $W_{\text{КТНС}}$  на выработку теплоты в комбинированной теплонасосной

станции представляет собой сумму годовых затрат первичной энергии для входящих в ее состав теплоисточников

$$W_{\text{КТНС}} = W_{\text{к}} + W_{\text{тн}}, \quad (6)$$

где  $W_{\text{к}}$  – годовой расход первичной энергии котлами комбинированной теплонасосной станции;  $W_{\text{тн}}$  – то же на выработку электроэнергии с учетом доставки, потребляемой тепловыми насосами комбинированной теплонасосной станции.

С учетом затрат первичной энергии для обеспечения работы водогрейных котлов и тепловых насосов выражение (6) можно представить в виде

$$W_{\text{КТНС}} = \frac{Q_{\text{к}}}{\eta_{\text{к}}} + \frac{N_{\text{тн}}}{\eta_{\text{КЭС}} \eta_{\text{ЛЭП}}} = \frac{Q_{\text{к}}}{\eta_{\text{к}}} + \frac{Q_{\text{тн}}}{\eta_{\text{КЭС}} \eta_{\text{ЛЭП}} \mu_{\text{тн}}^{\text{год}}}, \quad (7)$$

где  $Q_{\text{к}}$  – годовая выработка теплоты водогрейными котлами;  $Q_{\text{тн}}$  – то же тепловыми насосами;  $N_{\text{тн}}$  – годовое потребление электроэнергии тепловыми насосами;  $\mu_{\text{тн}}^{\text{год}}$  – средневзвешенный годовой коэффициент преобразования тепловых насосов.

Сокращение расхода первичной энергии по сравнению с высокоэффективной водогрейной котельной

$$\Delta W = W_{\text{вк}} - W_{\text{КТНС}}, \quad (8)$$

где  $W_{\text{вк}}$  – годовой расход первичной энергии на выработку теплоты в водогрейной котельной.

С учетом (7) имеем

$$\Delta W = \frac{Q^{\text{год}}}{\eta_{\text{к}}} - \left( \frac{Q_{\text{к}}}{\eta_{\text{к}}} + \frac{Q_{\text{тн}}}{\eta_{\text{КЭС}} \eta_{\text{ЛЭП}} \mu_{\text{тн}}^{\text{год}}} \right). \quad (9)$$

Определим, например, сокращение расхода первичной энергии на единицу отпускаемой теплоты при  $\tau_{\text{ТНУ}_{\text{max}}} = 70 \text{ }^\circ\text{C}$  и работе системы теплоснабжения по температурному графику 95/70  $^\circ\text{C}$

$$\Delta w = \frac{\Delta W}{Q^{\text{год}}} = \frac{1}{\eta_{\text{к}}} - \left( \frac{Q_{\text{к}}/Q^{\text{год}}}{\eta_{\text{к}}} + \frac{Q_{\text{тн}}/Q^{\text{год}}}{\eta_{\text{КЭС}} \eta_{\text{ЛЭП}} \mu_{\text{тн}}^{\text{год}}} \right). \quad (10)$$

Для рассматриваемого варианта с учетом полученных значений  $\alpha_{\text{год}}$  (рис. 3) имеем

$$\Delta w = \frac{1}{\eta_{\text{к}}} - \left( \frac{0,19}{\eta_{\text{к}}} + \frac{0,81}{\eta_{\text{КЭС}} \eta_{\text{ЛЭП}} \mu_{\text{тн}}^{\text{год}}} \right). \quad (11)$$

Величина средневзвешенного годового коэффициента преобразования тепловых насосов  $\mu_{\text{тн}}^{\text{год}}$  зависит от температуры источника низкопотенциальной теплоты, температурного графика системы теплоснабжения и определяется с учетом продолжительности стояния температур наружного воз-

духа для конкретного климатического региона [6] и зависимости коэффициента преобразования теплового насоса конкретного производителя от преодолеваемой разности температур [4].

В нашем случае при  $t_{\text{НПТ}} = 15 \text{ }^\circ\text{C}$  и установленной мощности тепловых насосов  $0,62Q_p$  ( $\alpha_c = 62 \%$ ) значение  $\mu_{\text{тн}}^{\text{год}} = 3,7$ .

Тогда

$$\Delta w = \frac{1}{0,92} - \left( \frac{0,19}{0,92} + \frac{0,81}{0,4 \cdot 0,92 \cdot 3,7} \right) = 0,285. \quad (12)$$

Определим соответствующее этому относительное сокращение расхода первичной энергии при теплоснабжении от комбинированной теплонасосной станции вместо водогрейной котельной

$$\Delta = \frac{\Delta w}{1/\eta_k} = \frac{0,285}{1/0,92} = 0,262. \quad (13)$$

Таким образом, в рассматриваемом примере годовой расход топлива на нужды отопления потребителей при замене водогрейной котельной на комбинированную теплонасосную станцию сократится на 26,2 %. Для реализуемых на практике диапазонов изменения показателей энергоэффективности теплоисточников создание комбинированных теплонасосных станций с применением работающих в базовом режиме эксплуатации тепловых насосов с электроприводом позволяет снизить общее потребление ископаемых видов топлива за счет использования низкопотенциальной теплоты местных возобновляемых и вторичных источников. Это создает условия для оздоровления окружающей среды и повышает инвестиционную привлекательность теплонасосных технологий.

Данный расчет был выполнен без учета тепловой нагрузки на горячее водоснабжение, которая полностью покрывается за счет работы тепловых насосов комбинированной теплонасосной станции. Это позволит еще больше сократить расход топлива на нужды теплоснабжения. При этом сокращение расхода топлива в данном случае будет пропорционально доле нагрузки горячего водоснабжения от общего теплоснабжения.

Положительным фактором, влияющим на эффективность внедрения комбинированных теплонасосных станций, является сокращение расхода первичной энергии на выработку электроэнергии. В Белорусской энергосистеме этому способствуют намеченный на ближайшее время ввод блока ПГУ Минской ТЭЦ-5 электрической мощностью 450 МВт и строительство атомной электростанции.

Дополнительными стимулами развития комбинированных теплонасосных станций являются относительное снижение вредных выбросов в окружающую среду, применение дешевых ночных тарифов на электроэнергию для выработки теплоты, повышение общей надежности теплообеспечения и расширения возможностей регулирования тепловой энергии.

## ВЫВОДЫ



1. Представленные результаты исследований дают основание наметить мероприятия, направленные на эффективное внедрение теплонасосных технологий в сфере теплоснабжения.

2. Разработана методика расчета энергетической эффективности внедрения комбинированных теплонасосных станций с учетом особенностей сезонного теплопотребления в зависимости от температурного графика системы теплоснабжения, температуры источника низкопотенциальной теплоты, климатологических параметров региона.

3. Выявлена возможность экономии невозобновляемых энергоресурсов за счет оптимального перераспределения годовой отопительной нагрузки между входящими в состав комбинированной теплонасосной станции теплоисточниками с максимальной загрузкой наиболее экономичных из них. При этом значительная часть годового теплопотребления обеспечивается относительно малыми по установленной мощности, но высокоэффективными теплонасосными установками.

#### ЛИТЕРАТУРА

1. Б р о д я н с к и й, В. М. Эксергетический метод термодинамического анализа / В. М. Бродянский. – М.: Энергия, 1973. – 296 с.
2. С о к о л о в, Е. Я. Теплофикация и тепловые сети: учеб. для вузов / Е. Я. Соколов. 7-е изд. – М.: Изд-во МЭИ, 2001. – 472 с.
3. Т е м п е р а т у р н ы й график настройки систем регулирования на отопление от теплоисточников РУП «Гомельэнерго», 2008 г.
4. П е т и н, Ю. М. Опыт производства тепловых насосов предприятием ЗАО «Энергия» / Ю. М. Петин // Нетрадиционные возобновляемые источники энергии. Ч. 2 / под ред. П. П. Безруких. – М.: Амипресс, 2002. – С. 54–56.
5. О м е р о п р и я т и я х по выполнению в 2008 г. Государственной комплексной программы модернизации основных производственных фондов Белорусской энергетической системы, энергосбережения и увеличения доли использования в республике собственных топливно-энергетических ресурсов на период до 2011 г.: постановление Совета Министров Респ. Беларусь от 28.02.2008. № 261.
6. С т р о и т е л ь н а я климатология: СНБ 2.04.02–2000. – Введ. 01.07.2001. – Минск: Мин-во архитектуры и строительства Респ. Беларусь, 2001. – 40 с.

Представлена кафедрой ПТЭ и Э

Поступила 05.05.2009