

СГЛАЖИВАЮЩИЕ ФИЛЬТРЫ

Канд. техн. наук, доц. БЛАДЫКО Ю. В.

Белорусский национальный технический университет

Сглаживающие фильтры применяют для уменьшения пульсаций выпрямленного напряжения u_d , в общем виде записываемого как сумма гармоник разложения в ряд Фурье:

$$u_d = U_d + \sum_{\nu} U_{dm(\nu)} \sin(\nu m \omega t + \psi_{\nu}),$$

где U_d – среднее значение выпрямленного напряжения; $U_{dm(\nu)}$ – амплитуда ν -й гармоники; $\nu = 1, 2, 3, \dots$ – номера гармоник; m – эквивалентное число фаз (число пульсаций за период); ω – угловая частота сети; ψ_{ν} – начальная фаза ν -й гармоники.

Для сглаживания используют пассивные фильтры низких частот (рис. 1, 2), которые пропускают постоянную составляющую U_d и уменьшают переменную $U_{dm(\nu)}$. Оценку сглаживающего действия фильтра производят по величине коэффициента сглаживания [1]

$$K_{сг(\nu)} = \frac{K_{нд(\nu)}}{K_{пн(\nu)}},$$

где $K_{сг(\nu)}$ – коэффициент сглаживания фильтра по гармонике пульсаций ν ; $K_{нд(\nu)}$ – коэффициент пульсаций на входе фильтра; $K_{пн(\nu)}$ – то же на выходе (на нагрузке).

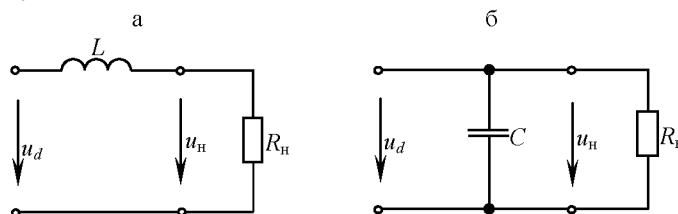


Рис. 1. Простые сглаживающие фильтры

Это определение коэффициента сглаживания не работает для простого емкостного фильтра (рис. 1б), так как $u_н = u_d$. Поэтому предлагается определять $K_{нд(\nu)}$ как коэффициент пульсаций до установки фильтра, а $K_{пн(\nu)}$ – как коэффициент пульсаций на нагрузке после установки фильтра.

Относительное значение амплитуд высших гармонических

$$K_{нд(\nu)} = \frac{U_{dm(\nu)}}{U_d} = \frac{2}{\nu^2 m^2 - 1}$$

уменьшается с увеличением номера гармоники ν , поэтому обычно коэффициенты пульсаций определяют по низшей гармонике пульсаций выпрямленного напряжения $\nu = 1$.

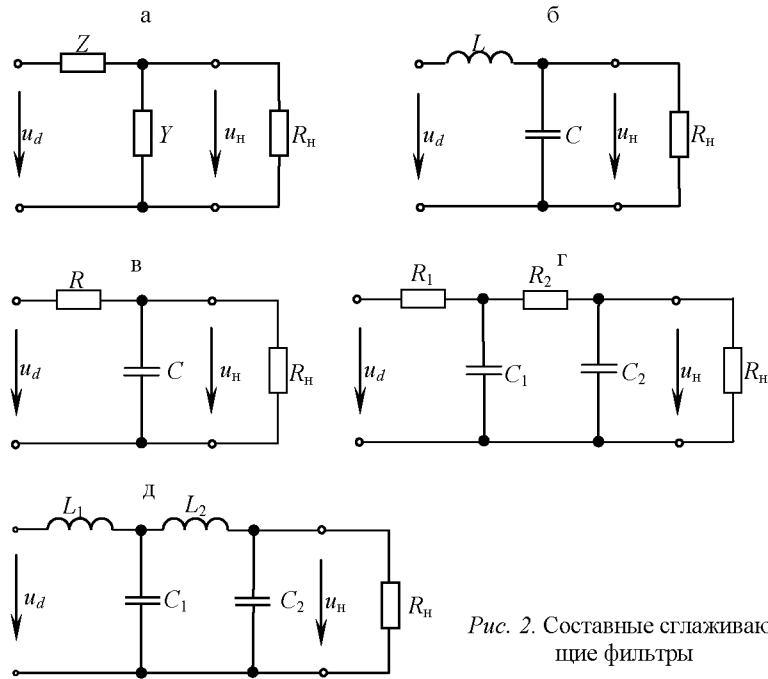


Рис. 2. Составные сглаживающие фильтры

Коэффициент сглаживания для основной гармоники

$$K_{cr} = \frac{U_{dm(1)}}{U_d} \bigg/ \frac{U_{nm(1)}}{U_n} = \lambda K_{\phi},$$

где $U_{dm(1)}$, U_d – амплитуда основной гармоники пульсаций и постоянная составляющая напряжения до установки фильтра; $U_{nm(1)}$, U_n – то же на нагрузке после установки фильтра; $\lambda = \frac{U_n}{U_d}$ – коэффициент передачи постоянной составляющей напряжения с входа фильтра на его выход; $K_{\phi} = \frac{U_{dm(1)}}{U_{nm(1)}}$ – коэффициент фильтрации, показывающий во сколько раз уменьшается амплитуда пульсаций основной гармоники на нагрузке после установки фильтра.

Коэффициент передачи для фильтров большой мощности $\lambda \approx 0,99$, малой мощности $\lambda \approx 0,75-0,95$, для пассивных фильтров без потерь $\lambda = 1$.

Для индуктивного фильтра (рис. 1а) комплексный коэффициент фильтрации

$$K_{\phi L} = \frac{U_{dm(1)}}{U_{nm(1)}} = \frac{R_n + j\omega_n L}{R_n} = 1 + \frac{j\omega_n L}{R_n}, \quad (1)$$

где $\omega_n = m\omega$ – частота пульсаций основной гармоники выпрямленного напряжения; L – индуктивность дросселя фильтра; R_n – сопротивление нагрузки.

Аргумент комплексного коэффициента фильтрации, зависящий от реактивного характера пассивного сглаживающего фильтра, влияет только на угол сдвига фаз переменной составляющей напряжения на входе и выходе фильтра.

Модуль коэффициента сглаживания идеального L -фильтра

$$|K_{crL}| = |K_{\phi L}| = \sqrt{1 + \left(\frac{\omega_n L}{R_n}\right)^2} \approx \frac{\omega_n L}{R_n}.$$

Как следует из (1), индуктивный фильтр эффективен при малых сопротивлениях нагрузки, т. е. для выпрямителей большой мощности.

Емкостный фильтр (рис. 1б) в проектной практике рассчитывают по методу Терентьева [2], однако точный расчет возможен только с учетом реального процесса заряда конденсатора через сопротивление трансформатора и вентилей и его разряда на нагрузку.

Оценить коэффициент фильтрации емкостного фильтра можно аналогично (1)

$$K_{\phi C} = \frac{R \parallel 1/j\omega_n C}{\operatorname{Re}(R \parallel 1/j\omega_n C)} = 1 - j\omega_n C R_n, \quad (2)$$

где C – емкость конденсатора фильтра;

$$|K_{crC}| = |K_{\phi C}| = \sqrt{1 + (\omega_n C R_n)^2} \approx \omega_n C R_n.$$

Как следует из (2), емкостный фильтр имеет большой коэффициент сглаживания в случае высокоомной нагрузки, т. е. для маломощных выпрямителей.

Для составных Γ -образных фильтров (рис. 2а) коэффициент фильтрации определяют по формуле

$$K_{\phi} = \frac{U_{dm(1)}}{U_{нм(1)}} = \frac{Z + 1/(Y + 1/R_n)}{\operatorname{Re}[Z + 1/(Y + 1/R_n)]} = 1 + Z(Y + 1/R_n). \quad (3)$$

Для LC -фильтра (рис. 2б) $Z = j\omega_n L$; $Y = j\omega_n C$, поэтому

$$K_{\phi LC} = 1 - \omega_n^2 LC + j\omega_n L/R_n, \quad (4)$$

по модулю

$$|K_{\phi LC}| = \sqrt{(1 - \omega_n^2 LC)^2 + (\omega_n L/R_n)^2}. \quad (5)$$

С учетом условий:

$$\omega_n C \gg 1/R_n \quad (\text{на практике } \omega_n C \geq 5/R_n); \quad (6)$$

$$\omega_n L \gg R_n \quad (\text{на практике } \omega_n L \geq 5R_n) \quad (7)$$

получаем [1]

$$|K_{\phi LC}| \approx \omega_n^2 LC - 1. \quad (8)$$

Таким образом, при выполнении условий (6) и (7) коэффициент фильтрации составного фильтра определяют как произведение коэффициентов фильтрации простых фильтров

$$|K_{crLC}| = |K_{\phi LC}| \approx |K_{\phi L}| |K_{\phi C}|. \quad (9)$$

Выражение (9) приводит многих авторов к ошибке: емкостный фильтр ставят перед индуктивным. В этом случае коэффициент сглаживания получится значительно меньше, зато повышается U_d из-за того, что фильтр имеет емкостный вход. Правильное расположение элементов Γ -образного

LC -фильтра показано на рис. 2б. Конденсатор, шунтируя нагрузку, уменьшает ее сопротивление, увеличение тока через дроссель делает его работу эффективнее.

На рис. 3 представлена зависимость коэффициента фильтрации (сглаживания) для идеального LC -фильтра от величины сопротивления нагрузки R_n .

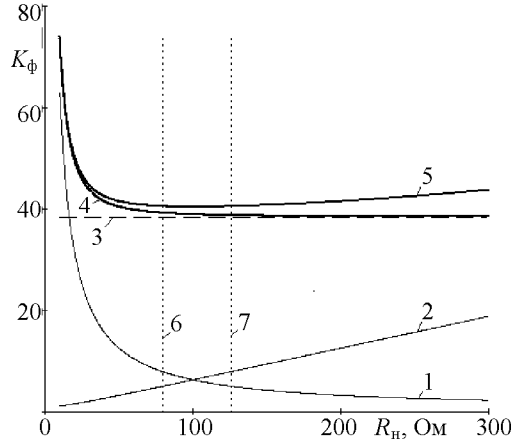


Рис. 3. Зависимость коэффициента фильтрации от сопротивления нагрузки: 1 – для L -фильтра по (1); 2 – для C -фильтра по (2); 3 – для LC -фильтра по (8); 4 – то же по (4); 5 – то же по (9); 6 – граница по условию (6); 7 – то же (7); исходные данные: $m = 2$; $f = 50$ Гц; $L = 1$ Гн; $C = 100$ мкФ

Анализ рис. 3 показывает, что в диапазоне выполнения условий (6) и (7) можно пользоваться приближенными формулами (8), (9). Погрешность расчета по (8) не превышает 2 %, по (9) – не более 6 %. При невыполнении условий (6) и (7) погрешность значительно возрастает (рис. 3). Все расчеты подтверждены экспериментами в электронной лаборатории Electronics Workbench [3].

Для RC -фильтра (рис. 2в), применяемого в выпрямителях малой мощности, $Z = R$; $Y = j\omega_n C$, поэтому после подстановки в (3) получим коэффициент фильтрации

$$K_{\phi RC} = 1 + \frac{R}{R_n} + j\omega_n CR.$$

С учетом условий:

$$R = (0,1 - 0,3)R_n; \quad \omega_n C \gg 1/R_n;$$

$$|K_{\phi RC}| \approx \omega_n CR.$$

Коэффициент передачи постоянного напряжения

$$\lambda = \frac{U_n}{U_d} = \frac{R_n}{R + R_n}.$$

Коэффициент сглаживания RC -фильтра:

$$K_{cr RC} = \lambda K_{\phi RC} = 1 + j\omega_n C(R \parallel R_n); \quad (10)$$

$$|K_{cr RC}| \approx \omega_n C(R \parallel R_n).$$

Для двухзвенного RC -фильтра (рис. 2г) по (10) определяют коэффициент сглаживания второго звена

$$K_{\text{cr}RC2} = \lambda_2 K_{\text{ф}RC2} = 1 + j\omega_n C_2 (R_2 \parallel R_n),$$

по модулю

$$|K_{\text{cr}RC2}| \approx \omega_n C_2 (R_2 \parallel R_n).$$

При расчете коэффициента фильтрации первого звена в качестве R_n следует подставлять сопротивление $R_2 + R_n \parallel 1/j\omega_n C_2$

$$K_{\text{ф}RC1} = 1 + \frac{R_1}{R_2 + R_n \parallel 1/j\omega_n C_2} + j\omega_n C_1 R_1.$$

Коэффициент передачи постоянного напряжения

$$\lambda_1 = \frac{R_n + R_2}{R_n + R_1 + R_2}.$$

Окончательные выражения коэффициентов сглаживания:

• первого звена:

$$K_{\text{cr}RC1} = \lambda_1 K_{\text{ф}RC1} = 1 + j\omega_n C_1 [R_1 \parallel (R_2 + R_n \parallel 1/j\omega_n C_2)];$$

$$|K_{\text{cr}RC1}| \approx \omega_n C_1 [R_1 \parallel (R_n + R_2)];$$

• двухзвенного фильтра

$$K_{\text{cr}RC} = K_{\text{cr}RC1} K_{\text{cr}RC2}.$$

Для получения больших коэффициентов сглаживания увеличивают число звеньев фильтра.

При больших токах нагрузки и высоких коэффициентах сглаживания применяют многозвенный LC -фильтр (рис. 2д). Коэффициент сглаживания для него можно приблизительно определить по формуле

$$K_{\text{cr}LC} = K_{\text{cr}LC1} K_{\text{cr}LC2}.$$

Увеличить коэффициент сглаживания можно при выполнении дросселей с дополнительной (компенсационной) обмоткой [1]. Массу и габариты выпрямителя можно уменьшить, заменив пассивные фильтры активными транзисторными [2].

ВЫВОДЫ

1. Дано определение коэффициента сглаживания, подходящее для любого сглаживающего фильтра.
2. Получены расчетные формулы комплексных коэффициентов сглаживания простых и составных пассивных фильтров.
3. Индуктивный фильтр эффективен для низкоомной нагрузки, емкостный – для высокоомной.
4. Г-образный LC -фильтр должен иметь индуктивный вход.
5. Погрешности приближенных формул расчета незначительны при выполнении условий (6) и (7).

ЛИТЕРАТУРА

1. Гусев, В. Г. Электроника и микропроцессорная техника / В. Г. Гусев, Ю. М. Гусев. – М.: Высш. шк., 2005. – 790 с.
2. Руденко, В. С. Основы преобразовательной техники / В. С. Руденко, В. И. Сенко, И. М. Чиженко. – М.: Высш. шк., 1980. – 424 с.
3. Карлацук, В. И. Электронная лаборатория на IBM PC. Лабораторный практикум на базе Electronics Workbench и MATLAB / В. И. Карлацук. – М.: СОЛОН-Пресс, 2004. – 800 с.

Представлена кафедрой
электротехники и электроники

Поступила 11.11.2009