

ЧИСЛЕННЫЙ АНАЛИЗ ТОКОВ ЭЛЕКТРОДИНАМИЧЕСКОЙ СТОЙКОСТИ ГИБКИХ ПРОВОДОВ ЭЛЕКТРОУСТАНОВОК И СПОСОБОВ ИХ ПОВЫШЕНИЯ

Докт. техн. наук СЕРГЕЙ И. И., инж. ПОНОМАРЕНКО Е. Г.

Белорусский национальный технический университет

Параметры электродинамической стойкости различных видов электрооборудования к токам короткого замыкания (КЗ) устанавливаются заводами-изготовителями. Как правило, в качестве указанного параметра принимается наибольшее действующее значение начального периодического тока КЗ или ударный ток КЗ, электродинамическое действие которого выдерживает электрооборудование в течение времени автоматического отключения цепи без повреждений, препятствующих его дальнейшей исправной работе [1]. Для проводников главных схем электростанций и подстанций токи электродинамической стойкости указываются только для комплектных токопроводов, которые поставляются на место установки в готовом виде. Например, присоединение синхронного генератора ТВВ-320 выполняется комплектным пофазно-экранированным токопроводом, ударный ток электродинамической стойкости $i_{дин}$ которого равен 400 кА [2]. Для жестких и гибких шин ток электродинамической стойкости зависит не только от физико-механических параметров, но и геометрических характеристик пролета распределительного устройства (РУ) и способа установки отдельных фаз друг относительно друга. Поэтому токи электродинамической стойкости для указанных токоведущих частей электроустановок энергосистем могут быть определены при их проектировании или реконструкции распределительного устройства.

В соответствии с межгосударственным стандартом СНГ [3], введенным в действие в Беларуси с 1999 г., оценка электродинамической стойкости жестких шин распределительных устройств электростанций и подстанций сводится к расчету их механической прочности при заданном токе короткого замыкания. Влияние амплитуд высокочастотных колебаний шин на их сближение при КЗ не учитывается из-за их малости. В то же время в технических условиях на комплектные распределительные устройства указывается необходимый ток электродинамической стойкости главных цепей шкафов ячеек. Похожая ситуация имеет место и для гибких шин РУ высокого напряжения. Электрические аппараты присоединения характеризуются своими токами электродинамической стойкости, а для сборных шин, питающих присоединение, этот параметр неизвестен.

ПУЭ [4] предписывает проверять на схлестывание или недопустимое сближение гибкие провода РУ, если ток КЗ $I_{п,0} \geq 20$ кА. Отсюда можно сделать вывод, что ток электродинамической стойкости гибких шин должен быть не менее 20 кА. Однако большинство современных электрических аппаратов высокого напряжения имеют токи электродинамической стойкости значительно более 20 кА. Например, токи электродинамической стойкости воздушных и элегазовых выключателей, разъединителей, транс-

форматоров тока находятся в диапазоне 40–63 кА [2]. К тому же отметим, что токи КЗ, например, на стороне 110 кВ в отдельных частях Белорусской энергосистемы, по данным РУП «Белэнергосетьпроект», уже превысили 40 кА. Поэтому актуальной задачей является как определение токов электродинамической стойкости сборных шин РУ, так и анализ способов их повышения в соответствии с требованиями практики сегодняшнего дня.

В соответствии с ГОСТ [3] оценка электродинамического действия токов КЗ на гибкие провода электроустановок производится по следующим условиям:

$$\begin{aligned} s_{\max} &\leq s_{\text{доп}}, \\ T_{\max} &\leq T_{\text{доп}}, \end{aligned} \quad (1)$$

где s_{\max} , $s_{\text{доп}}$, T_{\max} , $T_{\text{доп}}$ – соответственно максимальные расчетные и допустимые отклонения и тяжения гибких проводов при КЗ.

Допустимые отклонения проводов $s_{\text{доп}}$ определяются из тех соображений, чтобы минимальные расстояния между проводниками фаз $A_{\text{ф-ф.min}}$, а также между проводниками и заземленными частями $A_{\text{ф-з.min}}$ не превысили допустимых изоляционных расстояний, определяемых при рабочих напряжениях:

$$\begin{aligned} A_{\text{ф-ф.min}} &\geq A_{\text{ф-ф.доп}}, \\ A_{\text{ф-з.min}} &\geq A_{\text{ф-з.доп}}, \end{aligned} \quad (2)$$

где $A_{\text{ф-ф.доп}}$, $A_{\text{ф-з.доп}}$ – минимально допустимые расстояния соответственно между проводниками фаз, а также проводниками и заземленными частями при рабочем напряжении.

Максимальные расчетные отклонения проводов s_{\max} определяются из траекторий их движения при КЗ в точках максимального размаха колебаний. Траектория движения характеризуется проекциями s_{\max} на оси координат – максимальными горизонтальными отклонениями при отталкивании $y_{1\max}$ и сближении $y_{2\max}$ проводов и их вертикальными отклонениями при подъеме $z_{1\max}$ и опускании $z_{2\max}$

$$s_{\max} = \left| \bar{R}_{\max} - \bar{R}_0 \right|, \quad (3)$$

где \bar{R}_{\max} – радиус-вектор максимального отклонения точки провода; \bar{R}_0 – то же точки крепления провода в пролете.

Максимальные расчетные тяжения T_{\max} в (1) определяются по оциллограммам тяжений, полученным в ходе численного расчета динамики гибких шин при КЗ. Но необходимо учитывать, что действие статической и меняющейся (динамической) нагрузок на элементы ошиновки различно из-за упругих и инерционных свойств опорных конструкций. Заданная величина $T_{\text{доп}}$ является статической нагрузкой. Поэтому, чтобы сравнивать расчетные и допустимые тяжения, нужно определить эквивалентную статическую нагрузку (ЭСН). ЭСН – это статическая нагрузка с той же точкой

приложения, что и действительная динамическая нагрузка, которая может вызывать в конструкции такие же реакции, как и динамическая нагрузка. ЭСН может быть меньше, равна и даже больше (в случае резонанса собственной частоты конструкции и основной гармоники приложенной нагрузки) динамической нагрузки. Подход к определению ЭСН еще не проработан в полной мере. К тому же численные расчеты показывают, что недопустимое сближение гибких проводников соседних фаз происходит при токах КЗ, меньше тех, которые вызывают разрушающие нагрузки на элементы пролета. Поэтому проверка гибких шин на электродинамическую стойкость производится по условию (2). Ток, при котором имеет место равенство (2), считается током электродинамической стойкости гибких шин $I_{\text{дин}}$.

Определение токов электродинамической стойкости несколько усложняется тем, что в пролетах применяются провода с разными сечениями, разные типы изоляторов в гирлянде и т. п., что, безусловно, влияет на величину тока $I_{\text{дин}}$. Поэтому ограничимся несколькими основными случаями. Это будут пролеты типовых ОРУ 110; 220 и 330 кВ. Из всех пролетов выбираются пролеты наибольшей длины, где отклонения проводов будут больше, чем в коротких пролетах. Чтобы учесть влияние расположения отпайк в пролете, расчет производится для шинных и ячейковых пролетов. Токи электродинамической стойкости гибких шин для пролетов с другими параметрами могут быть определены путем интерполяции и экстраполяции имеющихся результатов или отдельным численным расчетом.

Численные эксперименты показывают, что наибольшие сближения проводников соседних фаз в пролетах с отпайками наблюдаются при двухфазных коротких замыканиях. Это объясняется тем, что при трехфазном коротком замыкании средняя фаза получает значительно меньший импульс ЭДУ, чем крайние фазы, и движется преимущественно в вертикальном направлении. При двухфазном коротком замыкании фазы, участвующие в процессе, получают близкие по величине импульсы и движутся практически с одинаковой скоростью как при отталкивании, так и при сближении.

В некоторых конструкциях ячейкового пролета существует опасность сближения спусков соседних фаз, так как они находятся непосредственно

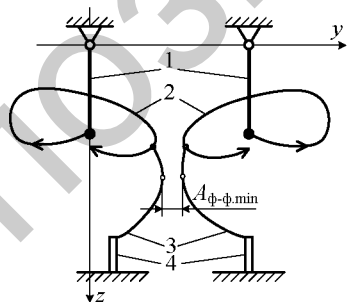


Рис. 1. Сближение спусков при двухфазном КЗ в пролете ячейки 27,5 м ОРУ 110 кВ Минской ТЭЦ-3: 1 – начальное положение сборных шин; 2 – траектории движения шин; 3 – положение спусков в момент их максимального сближения; 4 – аппараты

под шинами в одной плоскости. В месте крепления к шине спуск повторяет ее движение. После прохождения точки наибольшего сближения шины начинают удаляться друг от друга, при этом соседние спуски некоторое время продолжают сближаться по инерции за счет изгиба (рис. 1). Сближение спусков, таким образом, может оказаться большим, чем сближение шин.

В шинных пролетах, где разъединители расположены перпендикулярно пролету, сближение соседних фазных проводов происходит при больших токах

короткого замыкания – как при двух-, так и при трехфазном КЗ. Это объясняет-

ся влиянием длинных и поэтому тяжелых отпаяк, которые сильно ограничивают движение шин. Более вероятным в данной конструкции пролета является сближение между собой сборных шин и спусков соседней фазы (рис. 2). Сближение происходит из-за того, что при движении спуск по инерции изгибается в сторону соседней шины. Траектории шины и спуска при этом могут пересечься. Минимальное расстояние может наблюдаться при сближении наиболее длинного спуска крайней фазы и фазного проводника средней. Сближение может оказаться еще большим при сопутствующем направлении ветра.

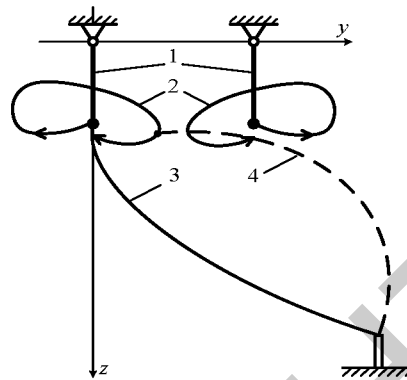


Рис. 2. Сближение спусков и шин при двухфазном КЗ в шинном пролете 27 м типового ОРУ 110 кВ: 1 – начальное положение сборных шин; 2 – траектории движения шин; 3 – статическое положение спуска; 4 – положение спуска при сближении с шиной

В целом при выборе расчетных климатических режимов следует ориентироваться на сочетание климатических условий, предложенные ПУЭ для расчета ВЛ и ОРУ. Наибольшему сближению проводников способствуют режимы с максимальной температурой ϑ_{\max} , так как при этом гибкие шины имеют максимальный провес, а соответственно и большие горизонтальные отклонения. При отсутствии точных данных ПУЭ устанавливает $\vartheta_{\max} = 40^\circ\text{C}$. Если шины ОРУ могут быть длительно загружены током, близким по величине к допустимому $I_{\text{доп}}$, то максимальная температура провода ϑ_{\max} должна быть принята равной $+70^\circ\text{C}$. Как показано выше, в качестве расчетного следует рассматривать также режим с максимальным скоростным напором ветра q_{\max} .

Характер движения гибких шин при КЗ, их траектории, максимальные отклонения, сближения и тяжения зависят от продолжительности КЗ $t_{\text{к}}$. Очевидно, что наибольшее электродинамическое воздействие на провода оказывают КЗ с наибольшей продолжительностью, когда импульс ЭДУ имеет максимальное значение [5]. Поэтому в качестве расчетных следует рассматривать такие режимы, когда $t_{\text{к}}$ будет наибольшим. Однако если продолжительность КЗ достаточно велика, провод успеет достигнуть своего наибольшего горизонтального отклонения, то при обратном движении ЭДУ противодействуют ему. Это может привести к тому, что сближение соседних шин будет меньшим при большей продолжительности КЗ. Поэтому импульс ЭДУ для гибких шин является интегральным критерием тяжести электродинамического действия только при $t_{\text{к}} \leq t_{\text{max от}}$, где $t_{\text{max от}}$ – время, за которое провод достигает максимального отклонения при отталивании проводов. Таким образом, можно говорить о некоторой критической продолжительности КЗ $t_{\text{к крит}}$, после достижения которой ток $I_{\text{дин}}$ начинает возрастать. Она может быть определена отдельно для каждого конкретного пролета. Для шинного и линейного пролетов ОРУ 110 кВ

длиной 27 и 27,5 м соответственно $t_{к крит}$ составляет 0,4–0,5 с. Это говорит о том, что для данных пролетов режим отключения КЗ резервной защитой, выдержка времени $t_{рз}$ которой может составлять 0,6–1,0 с и более, не будет самым тяжелым. Поэтому стоит ориентироваться на время действия основной релейной защиты (при отсутствии данных $t_{рз} = 0,1$ с) или устройства резервирования отказа выключателей (УРОВ) при их наличии. Для современных защит и выключателей $t_{УРОВ}$ достигает 0,25 с. Вычислительный эксперимент показал, что более опасны для схлестывания формы траекторий движения проводов в виде горизонтальных эллипсов, которые характерны как раз для $t_k = 0,1–0,2$ с.

Повторное КЗ в цикле неуспешного АПВ при некоторых продолжительностях бестоковой паузы $t_{АПВ}$, как показывают численные расчеты, может привести к большему сближению проводников. Однако для пролетов с отпайками это влияние незначительно. Основная опасность неуспешного АПВ в том, что перед повторным КЗ шины соседних фаз могут достигнуть своего максимального сближения. Тогда в момент включения тока повторного КЗ ЭДУ значительно возрастают, что приводит к увеличению отклонений, а также механических усилий в проводниках, опорных и изоляционных конструкциях. При достаточном уровне остаточного напряжения на шинах в этот момент возможен пробой воздушного изоляционного промежутка.

Применяя описанные выше закономерности электродинамического взаимодействия и расчетные условия путем численного эксперимента с использованием компьютерной программы FLEBUS [6], составим таблицу токов электродинамической стойкости для некоторых пролетов типовых ОРУ (табл. 1).

Таблица 1

Токи электродинамической стойкости $I_{дин}$ для пролетов типовых ОРУ 110–330 кВ

Объект		Ток электродинамической стойкости $I_{дин}$, кА			
		Режим $\vartheta_{max}, t_{УРОВ}$		Режим $q_{max}, t_{УРОВ}$	
Наименование	Провод	Фаза – фаза	Отпайка – фаза отп – отп	Фаза – фаза	Отпайка – фаза отп – отп
110 кВ, ячейка 27,5 м	АС-185/29	23,5	12,5	29	27
	АС-300/39	23,5	15,5	32	32
	АС-400/51	24	19
	АС-500/64	25	22
110 кВ, шинный 27 м	АС-300/39	–	20	–	24
	АС-400/51	–	21
	АС-500/64	–	22,5
	2хАС-400/51	–	29	–	34
220 кВ, ячейка 40,5 м	АС-300/39	29	35	36,5	–
	АС-400/51	31	39	39	33
	АС-500/64	34	43	41	34
	2хАС-400/51	43	–	55	53
220 кВ, шинный 30,8 м	АС-400/51	–	33	33	36
	АС-500/64	–	36	37	38
	2хАС-300/39	–	40	41	42
	2хАС-500/64	51	49	51	50
330 кВ, ячейка 77,5 м	2хАС-300/48	43	35	59	58
	2хАС-400/51	46	37	62	61

	2хАС-500/64	51	41	66	67
--	-------------	----	----	----	----

Примечания. «←» – при токах КЗ до 100 кА нарушения электродинамической стойкости не наблюдалось; «...» – расчет не производился.

Из табл. 1 видно, что наименьшие токи электродинамической стойкости характерны для РУ 110 кВ. Они близки к нормированному ПУЭ значению в 20 кА, а в некоторых случаях, например при сближении отпаяк соседних фаз в совокупности с легким проводом, даже меньше этого значения. Поэтому необходимо рассмотреть способы повышения электродинамической стойкости пролетов с гибкой ошиновкой, особенно на стороне 110 кВ.

Кроме того, токи электродинамической стойкости гибкой ошиновки $I_{дин}$ возрастают с увеличением сечения проводника. Это объясняется большей инерционностью тяжелых проводников. Однако это увеличение не столь значительно, поэтому выбор проводника большего сечения во вновь сооружаемых РУ приведет к росту затрат и не даст желаемого эффекта в долгосрочном периоде с учетом вероятного роста токов КЗ. В существующих РУ такое решение вообще неприемлемо из экономических и технических соображений. Одним из мероприятий, ограничивающих размах колебаний, может стать уменьшение стрелы провеса. Однако это приводит к дополнительным нагрузкам на опорные и изоляционные конструкции (рис. 3).

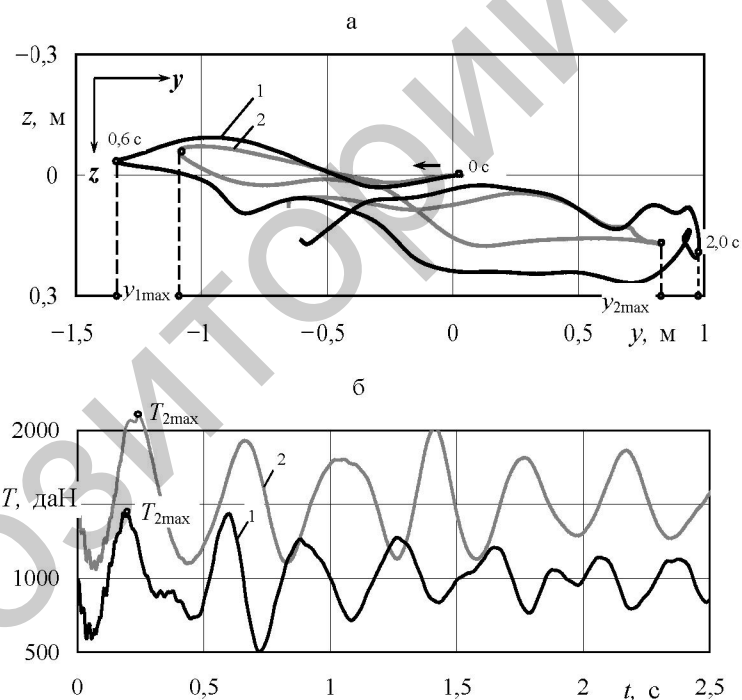


Рис. 3. Траектории движения (а) и диаграммы тяжений (б) в пролете ОРУ 330 кВ при токе двухфазного КЗ 30 кА: 1 – стрела провеса $f = 3,2$ м; 2 – $f_0 = 2,0$ м

В закрытых распределительных устройствах с гибкой ошиновкой для ограничения колебаний сборных шин применяются V-образные гирлянды изоляторов, конструкция которых ограничивает отклонения зажимов. Более эффективно ограничивают размах колебаний шин при КЗ V-образные стержневые изоляторы. Однако такие технические решения применимы

лишь для ЗРУ, где длина пролетов невелика. В ОРУ большая часть длины пролета приходится на провод, и ограничение колебаний зажимов существенного технического эффекта не даст.

Наиболее действенным решением, не требующим больших материальных и временных затрат, является установка междуфазных распорок. Их можно применять как во вновь сооружаемых, так и в существующих РУ. Техническое обоснование и пример использования распорок для токопроводов 6–10 кВ приведены в [7]. Однако использование распорки, в состав которой входят тарельчатые изоляторы, для РУ 110 кВ и выше представляется нецелесообразным из-за ее значительной массы. В качестве альтернативы можно предложить распорки на основе современных полимерных стержневых изоляторов (рис. 4). Основу такого изолятора составляет стержень из стеклопластика, который способен выдерживать значительные механические нагрузки во всех направлениях. Сверху такой стержень покрыт полимерной ребристой оболочкой для увеличения разрядных напряжений по поверхности. Для возможности использования такого изолятора в качестве распорки его необходимо армировать кольцами для крепления на проводах. Подобные полимерные распорки применялись на ЛЭП 220 и 500 кВ для ограничения пляски проводов [8]. Установка одной распорки в середине пролета значительно повышает электродинамическую стойкость пролета, а применение двух и более распорок может полностью исключить возможность недопустимого сближения гибких шин при любых возможных токах КЗ [7]. Количество и место установки распорок должны определяться расчетом для каждого конкретного пролета. Такую возможность дает компьютерная программа FLEBUS, дополненная подпрограммой динамики междуфазной распорки.



Рис. 4. Полимерный изолятор

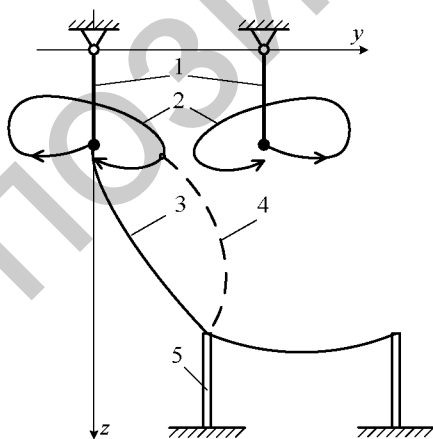


Рис. 5. Сближение спусков и шин при двухфазном КЗ в шинном пролете при установке дополнительного опорного изолятора: 1 – начальное положение сборных шин; 2 – траектории движения шин; 3 – статическое положение спуска; 4 – положение спуска при сближении с шиной; 5 – дополнительный опорный изолятор

Такие же распорки могут быть применены для ограничения сближения отпаяк разных фаз друг с другом в пролете ячейки длиной 27,5 м Минской ТЭЦ-3 (рис. 1).

Для того чтобы ограничить сближение сборных шин и спусков соседней фазы в шинных пролетах (рис. 2), наиболее действенным решением представляется установка дополнительных опорных изоляторов (рис. 5). Такая конструкция применяется в ОРУ 330 кВ, где междуфазное расстояние составляет 4 м, и спуск крайней фазы получается очень длинным. Аналогич-

ные стержневые изоляторы рекомендуются к установке и в ОРУ 110–220 кВ.

Из рис. 6 видно, что при установке дополнительного опорного изолятора в цепь длинной отпайки шинного пролета ОРУ 110 кВ длиной 27 м недопустимого сближения отпайки и соседней фазы не происходит даже при больших токах КЗ. Для данного пролета дополнительные изоляторы должны быть установлены в цепи отпайки левой и средней фаз под соответствующими фазными проводами.

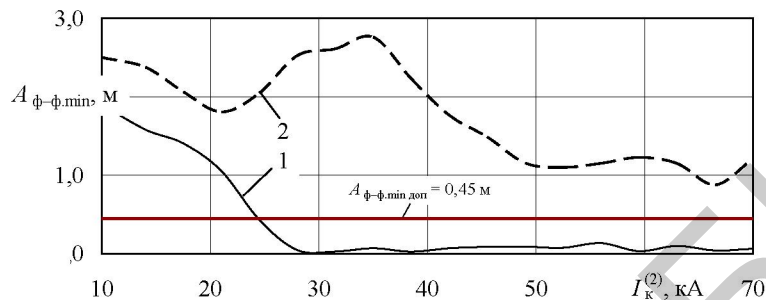


Рис. 6. Сближение фазы с отпайкой в пролете 27 м типового ОРУ 110 кВ:
1 – до установки дополнительного опорного изолятора; 2 – после установки

ВЫВОДЫ

1. Выявлены расчетные условия и закономерности электродинамического взаимодействия гибких шин в пролетах распределительных устройств с отпайками к электрическим аппаратам.
2. Вычислительным экспериментом определены токи электродинамической стойкости пролетов типовых ОРУ 110–330 кВ.
3. Обоснованы способы повышения электродинамической стойкости сборных шин РУ путем установки междофазных распорок и дополнительных опорных изоляторов.

ЛИТЕРАТУРА

1. Электрическая часть станций и подстанций: учеб. для вузов / А. А. Васильев [и др.]; под ред. А. А. Васильева. – М.: Энергия, 1980. – 608 с.
2. Неклепаев, Б. Н. Электрическая часть электростанций и подстанций: справочные материалы для курсового и дипломного проектирования: учеб. пособ. для вузов / Б. Н. Неклепаев, И. П. Крючков. – 4-е изд., перераб. и доп. – М.: Энергоатомиздат, 1989. – 608 с.
3. Короткие замыкания в электроустановках. Методы расчета электродинамического и термического действия токов короткого замыкания: ГОСТ 30323–95. – Введ. 01.03.1999. – Минск, 1999. – 57 с.
4. Правила устройства электроустановок. – 6-е изд., перераб. и доп. – М.: Энергоатомиздат, 1987. – 648 с.
5. Упрощенный метод расчета сближения гибких шин распределительных устройств при коротких замыканиях по импульсу электродинамических усилий / И. И. Сергей [и др.] // Энергетика... (Изв. высш. учеб. заведений и энерг. объединений СНГ). – 2005. № 3. – С. 13–18.
6. Пономаренко, Е. Г. Расчет электродинамической стойкости гибкой ошиновки распределительных устройств с применением неявной схемы / Е. Г. Пономаренко // Энергетика... (Изв. высш. учеб. заведений и энерг. объединений СНГ). – 2008. – № 5. – С. 34–45.
7. Учет электродинамического действия токов короткого замыкания при проектировании гибких токопроводов 6–10 кВ систем электроснабжения / И. И. Сергей [и др.] // Энергетика... (Изв. высш. учеб. заведений и энерг. объединений СНГ). – 2005. – № 5. – С. 21–28.
8. Виноградов, А. А. Современные подходы к гашению пляски проводов воздушных ЛЭП с одиночными и расщепленными фазами / А. А. Виноградов // Архив электро-

энергетики [Электронный ресурс]. – 2009. – Режим доступа: <http://electro-energetica.ru/index.php/2009-09-19-10-10-43/267-2009-10-20-11-51-41> – Дата доступа: 07.12.2009.

Представлена кафедрой
электрических станций

Поступила 29.12.2009

Репозиторий БНТУ