

**В. М. Константинов¹, В. В. Голдыбан², И. И. Вегера³, А. С. Воробей²,
М. И. Курилович², А. Н. Антоненко²**

¹Белорусский национальный технический университет
г. Минск, Республика Беларусь
E-mail: materialovedenie@tut.by

²РУП «НПЦ НАН Беларуси по механизации сельского хозяйства»
г. Минск, Республика Беларусь
E-mail: labpotato@mail.ru

³ГНУ «Физико-технический институт НАН Беларуси»
г. Минск, Республика Беларусь

ИСПЫТАНИЯ НА ИЗНОС УПРОЧНЕННЫХ КУЛЬТИВАТОРНЫХ ЛАП

Аннотация. Проведение испытаний стрелчатых лап культиватора на износ. Результаты получены при испытаниях лап на экспериментальной установке для исследования на износ.

Ключевые слова: испытания, рабочие органы, круговой почвенный стенд, износ.

V. M. Konstantinov¹, V. V. Goldyban², I. I. Vegera³, A. S. Verabei², M. I. Kurylovich², A. N. Antonenko²

¹Belarusian National Technical University
Minsk, Republic of Belarus
E-mail: materialovedenie@tut.by

²RUE “SPC NAS of Belarus for Agricultural Mechanization”
Minsk, Republic of Belarus
E-mail: labpotato@mail.ru

³SSI “Physical-technical Institute of the NAS of Belarus”
Minsk, Republic of Belarus

WEAR TESTS OF REINFORCED CULTIVATION SHEETS

Abstract. Testing the paw cultivator for wear. The results were obtained by testing the paw in an experimental wear research facility.

Keywords: testing, working parts, circular soil stand, wear.

Введение

Важнейшим направлением повышения технического уровня почвообрабатывающих машин было и остается увеличение ресурса их рабочих органов. Интенсификация почвообработки, повышение энергонасыщенности сельскохозяйственной техники обостряют эту проблему.

В результате интенсивного абразивного изнашивания изменяются геометрия режущей части и общие размеры рабочих органов, что является причиной нарушения агротехнических требований, снижения качества обработки почвы, повышения энергетических затрат. Вынужденная частая замена деталей рабочих органов снижает производительность труда и повышает затраты на обработку.

Основная часть

Стрелчатая лапа является основным рабочим органом культиваторов для сплошной и между-рядной обработки почвы. Основное ее назначение – борьба с сорной растительностью и рыхление почвы. Размеры и форма стрелчатой лапы характеризуются углом раствора, углом крошения, углом заточки, длиной лезвия и шириной захвата. По мере эксплуатации в результате изнашивания практически все эти параметры изменяются, снижая работоспособность лапы.

В результате изнашивания носовой части увеличивается радиус режущей кромки, косое резание переходит в категорию фронтального резания, вследствие чего повышается сопротивление, снижается заглубляющая способность лапы, нарушается равномерность глубины обработки.

С целью продления срока службы стрелчатых лап нами выполнено упрочнение их режущей части с помощью локальной индукционной закалки и наплавки твердосплавными электродами. В работе использовали доэвтектоидные низколегированные стали.

Упрочненные и стандартные стрелчатые лапы испытывали в условиях интенсивного абразивного изнашивания незакрепленной массой абразивной почвенной смеси. Испытания стрелчатых лап культиватора проводились на круговом почвенном стенде (непрерывного действия) (рис. 1) в РУП «НПЦ НАН Беларуси по механизации сельского хозяйства» [1].

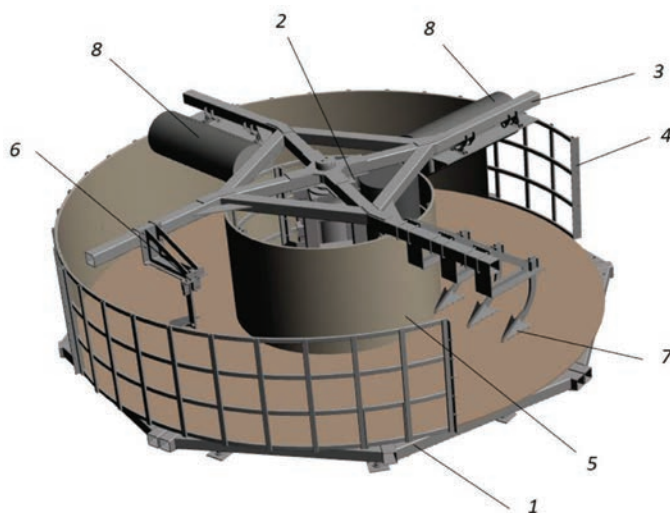


Рис. 1. Экспериментальная установка (общий вид): 1 – основание, 2 – механизм привода, 3 – рамка, 4 и 5 – наружное и внутреннее ограждения, 6 – исследуемый рабочий орган, 7 – рыхлящие рабочие органы, 8 – прикатывающие катки

При подготовке к проведению испытаний почва в установке представляет собой смесь песка (66 %), ила (17 %) и глины (17 %). Согласно общей классификации, почва данной структуры относится к супесчаной. В данной почве кварцевые частицы составили 75–85 % от объема. Эти частицы имеют значение твердости по Бринеллю до 1130 НВ. Частицы кварца наряду с высокой твердостью обладают высокой угловатостью и не являются когезионными, в то время как частицы глины имеют низкую твердость, низкую угловатость и являются когезионными.

Геометрические параметры исследуемых стрелчатых культиваторных лап: ширина захвата – 250 мм; длина лезвия – 200 мм.

Лапа № 1 серийная лапа (без упрочнений). Сталь лапы 36 Мп В5 (табл. 1). Твердость 30 HRC.

Таблица 1. Химический состав стали

C	Si	Mn	P	S
0,33–0,38	< 0,3	0,8–1,1	0,025	< 0,025

На базе лапы № 1 были сделаны упрочнения лап № 2 и № 3.

Лапа № 2: термическое упрочнение токами высокой частоты до твердости 50 HRC по контуру с последующим охлаждением в масле. Температура нагрева масла 920–960 °С, ширина закаленного участка составила 12 мм.

Лапа № 3 упрочнена наплавкой с помощью электрода Оливер 600 (DIN 8455: E6-UM-60GP) – универсального электрода для наплавки износостойчивого слоя на детали из стали, подвергающиеся абразивному износу, износу металл-металл, сильным ударами и давлению. В табл. 2 представлена массовая доля элементов в наплавленном слое.

Таблица 2. Химический состав наплавленного слоя

Условное обозначение электродов (марка /тип)	Массовая доля элементов, %								
	C	Si	Mn	Cr	Mb	Ti	B	S	P
Оливер 600 DIN 8455: E6-UM-60GP	≤ 0,5	2,0–2,5	0,3–0,6	8,0–11,0	–	–	–	≤ 0,03	≤ 0,04

Твердость после наплавки 3 слоев: без термообработки – HRC 56; одного слоя на детали из марганцовистой стали – HRC22; второго слоя на детали из марганцовистой стали – HRC40.

При испытаниях все исследуемые стрелчатые лапы были установлены на глубине 100 мм от поверхности почвы. Для корректировки их положения на стойках было проведено их окрашивание с последующей притиркой на установке. По характеру истирания корректировалось их положение на стойке.

Каждый опыт проводится в течение 6–8 часов со средней скоростью 4,38 км/ч. При более высокой скорости происходило пересыпание почвы уплотняющими катками через ограждение экспериментальной установки. После завершения опыта фиксировалась потеря массы дограмма весовым методом. Увлажнение почвы осуществлялось через 3–4 дня работы установки интенсивным смачиванием поверхности почвы из шланга и последующим перемешиванием увлажненных слоев во время работы установки.

Относительные потери массы (ПМ) на гектар в результате износа рассчитывали путем деления разницы между начальной массой рабочего органа ($M_{нач}$) и его фактической новой массой после испытаний ($M_{износ}$) на площадь обработки ($S_{обр}$):

$$ПМ = \frac{(M_{нач} - M_{износ})}{S_{обр}}, \text{ г/га.} \quad (1)$$

Площадь обработки рассчитывалась исходя из пройденного лапой пути за время испытаний и междурядья картофеля. В расчете принималось междурядье 75 см. Путь, пройденный лапой, рассчитывался исходя из плеча, на котором находилась исследуемая лапа от центра вращения, и частоты вращения рамки, на которой крепилась стойка с рабочим органом.

В качестве примера приведем расчет потери массы серийной лапой.

Начальные условия: вес лапы до начала испытаний 1525 г, продолжительность испытаний 24 ч, расстояние от стойки лапы до оси вращения рамки установки 1475 мм, частота вращения рамки 10 об/мин.

Известно, что за 1 минуту рабочий орган совершает 10 оборотов, тогда за период испытаний количество оборотов рабочего органа составит $24 \text{ ч} \times 60 \text{ мин} \times 10 \text{ об.} = 14\,400 \text{ об.}$

На плече 1475 мм лапа за один оборот проходит путь 9,26 м. Тогда за 14 400 оборотов ее путь составит $14\,400 \text{ об.} \times 0,00926 \text{ км} = 133 \text{ км.}$ При обработке одной лапой междурядья в 75 см площадь обработки за 24 ч работы составит 10 га.

По выражению (1) определим потерю массы на гектар:

$$ПМ = \frac{(1525 - 1450)}{10} = \frac{75}{10} = 7,5 \text{ г/га.}$$

Результаты испытаний представлены в табл. 3 и на рис. 2.

Как показали экспериментальные исследования, упрочнение режущей кромки позволяет существенно уменьшить потерю массы стрелчатой лапы в ходе абразивного изнашивания. Так, закалка токами высокой частоты позволяет снизить потерю массы лапы по сравнению с серийным образцом на 45 % (рис. 3), а упрочнение наплавкой – на 18 %.

С одной стороны, как мы видим, применение термического упрочнения режущей кромки токами высокой частоты позволяет значительно замедлить потерю металла, с другой стороны, упрочненное таким образом лезвие лапы на протяжении всего опыта становилось все более тупым.

Таблица 3. Результаты экспериментальных исследований

Показатели	Стрельчатая лапа		
	№ 1	№ 2	№ 3
Упрочнение	Серийная	Термическое упрочнение	Упрочнение сферическими валиками
Наработка, га	74	69	73
Масса лапы до испытаний, г	1530	1525	1655
Масса лапы после испытаний, г	979	1222	1168
Потеря массы, г	591	303	487
Износ, г/га	8,0	4,36	6,60
Степень снижения износа, %		45	18



a

б

Рис. 2. Экспериментальная лапа № 1 (серийная): *a* – вид сбоку; *б* – вид снизу



a

б

Рис. 3. Экспериментальная лапа № 2 (термоупрочнение токами высокой частоты): *a* – вид спереди; *б* – вид снизу

Как известно, долговечность рабочих органов почвообрабатывающих машин определяется двумя группами факторов [2]:

- обеспечение функциональной работоспособности рабочего органа при сохранении его целостности и режущей кромки;
- снижение интенсивности абразивного изнашивания.

Зачастую именно проблема сохранения остроты режущей кромки является лимитирующим фактором работоспособности рабочего органа [3]. Многочисленными исследованиями ранее были установлены различные механизмы изнашивания, обеспечивающие самозатачивание режущей кромки [2, 4, 5 и др.]. В целом авторы отмечают, что для самозатачивания необходимо наличие градиента абразивной износостойкости по сечению режущей кромки. Как правило, самозатачивание более устойчиво обеспечивается в условиях сильного абразивного изнашивания, что характерно для плужных лемехов и долотьев, работающих в тяжелых почвенно-климатических условиях. Для стрельчатых лап пропашных культиваторов условия работы менее жесткие – абразивное воздействие культурного почвенного слоя существенно ниже. Поэтому реализация самозатачивания является более сложной научно-технической задачей.

Индукционная закалка, по сути, обеспечивает равномерное упрочнение режущей кромки без градиента механических свойств. Ожидаемым является повышение абразивной износостойкости

кромки. Однако самозатачивания в этом случае не наблюдается. Это является неприемлемым для стрелчатых лап пропашных культиваторов, которые в процессе эксплуатации должны сохранять остроту режущей кромки достаточной для подрезания сорной растительности. Это требование ко всем стрелчатым лапам определяет их функциональную эффективность.

Следует отметить, однако, что упрочнение токами высокой частоты является простым, дешевым способом повышения абразивной износостойкости. Индукционная закалка сталей широко распространена в машиностроении. Поэтому возможно серийное упрочнение стрелчатых культиваторных лап в промышленных условиях. Однако для обеспечения самозатачивания рабочих органов для междурядной обработки пропашных культур требуется проведение дополнительных исследований. Речь идет о разработке способов для местного нагрева упрочненных локальных областей для обеспечения эффекта самозатачивания в процессе эксплуатации.

Основная причина замедления на 18 % абразивного изнашивания лапы № 3 (рис. 4), упрочненной наплавленными сферическими валиками, связана с изменением характера перемещения почвы по поверхности лапы. Наплавленные валики выполняют функцию турбулизаторов почвенного потока, с тыльной стороны которых происходит отрыв движущейся почвенной массы и дальнейшее ее присоединение ближе к заднему краю лапы.

Согласно выполненным нами ранее исследованиям (рис. 5) с тыльной стороны сферического выступа образуется область сильно замедленного течения, некая мертвая зона, в которой скорость перемещения почвенной массы близка к нулю. Почва, попавшая на эту поверхность, задерживается и не сходит с нее.



Рис. 4. Изношенная лапа № 3: а – вид сбоку; б – вид снизу

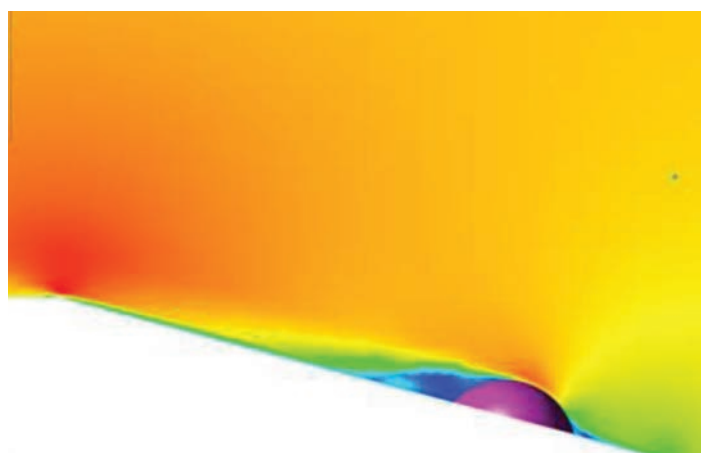


Рис. 5. Поля скоростей за сферическими выступами лапы № 3

По мере износа основного материала наблюдалось заострение режущего края и образование волнистого профиля режущей кромки (рис. 4, б). Острота режущей кромки сохранялась на протяжении всего периода проведения исследований. Использование наплавленных полусфер вдоль наружной стороны режущей кромки формирует зубчатый профиль режущей кромки для уменьшения интенсивности изнашивания лезвия и более эффективного подрезания корней сорняков.

Заключение

Объемное упрочнение токами высокой частоты режущей кромки культиваторной лапы обеспечило существенное повышение абразивной износостойкости, но привело к потере работоспособности за счет затупления режущей кромки. Перспективной для реализации эффекта самозатачивания представляется дискретная индукционная закалка отдельных фрагментов режущей кромки стрелчатых лап культиватора.

Упрочнение периодической наплавкой износостойким сплавом верхней части стрелчатой лапы обеспечило снижение интенсивности абразивного изнашивания и реализацию эффекта самозатачивания.

Список использованных источников

1. Круговой почвенный стенд : полез. модель ВУ 13253 / В. В. Голдыбан, И. А. Барановский, Д. И. Комлач, А. Н. Антоненко, В. В. Азаренко. – Опубл. 30.08.2023.
2. Константинов, В. М. Обеспечение самозатачивания наплавкой плужных наплавкой / В. М. Константинов, Г. А. Ткаченко, В. В. Голдыбан // Механизация и электрификация сельского хозяйства: межвед. тематич. сб. / Нац. акад. наук Беларуси, Науч.-практ. центр НАН Беларуси по механиз. сельского хоз-ва. – Минск, 2023. – Вып. 56. – С. 96–101.
3. Константинов, В. М. Комплексное обеспечение долговечности корпуса почвообрабатывающего плуга поверхностным и объемным упрочнением быстроизнашиваемых деталей / В. М. Константинов, Г. А. Ткаченко, В. Г. Щербачков // Перспективные материалы и технологии : монография : в 2 т. / Национальная академия наук Беларуси (Минск) : под ред. В. В. Клубовича. – Витебск, ВГТУ, 2017. – Т. 2, гл. 17. – С. 324–341.
4. Рабинович, А. Ш. Самозатачивающиеся плужные лемехи и другие почворежущие детали машин. – М.: Бюро технической информации ГОСНИТИ, 1962. – 106 с.
5. Ткачев, В. Н. Работоспособность деталей машин в условиях абразивного изнашивания / В. Н. Ткачев. – М.: Машиностроение, 1995. – 335 с.
6. Техника сельскохозяйственная. Показатели надежности : СТБ 1616-2011. – Введ. 01.01.2012. – Мн.: Госстандарт, 2011 – 17 с.