

## ВЛИЯНИЕ ТОЧНОСТИ ОПРЕДЕЛЕНИЯ МОДУЛЯ ДЕФОРМАЦИИ ПРИ ОПРЕДЕЛЕНИИ ОСАДКИ ПЛИТНОГО ФУНДАМЕНТА

Стриваль А. Д.

(научный руководитель – Бойко И.Л.)

Белорусский национальный технический университет

Минск, Беларусь

Аннотация: Можно ли пользоваться упрощённым (нормативным) алгоритмом при расчёте фундаментов или есть смысл или есть смысл вести расчёт, более приближенный к реальности?

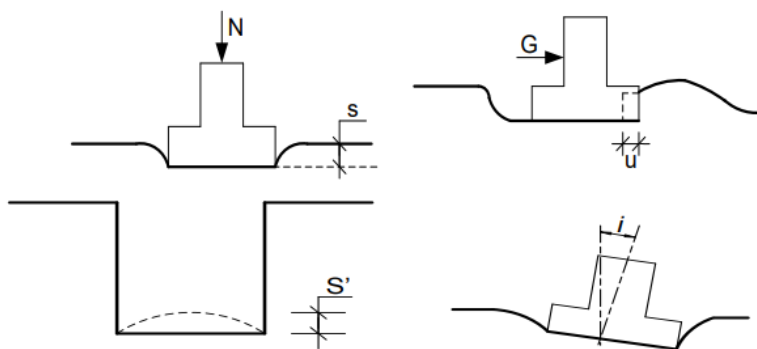
Ключевые слова: Фундамент, осадка, модуль деформации.

Обеспечение проектного положения зданий в пространстве в течение всего срока эксплуатации возможно лишь тогда, когда перемещения их фундаментов минимальны. В противном случае в несущих конструкциях могут образоваться значительные повреждения в виде трещин, отрыва закладных деталей, крена всего сооружения.

Основные виды деформаций грунта

В зависимости от направления перемещений поверхности грунтового основания и фундаментных конструкций различают следующие виды деформации:

- Осадка ( $S$ ) – вертикальное смещение грунта по направлению действия сил гравитации.
- Сдвиг ( $U$ ) – горизонтальное смещение фундамента и окружающего грунта.
- Подъем (пучение) ( $S'$ ) – вертикальное смещение грунта вверх вследствие действия сил пучения или набухания грунтов.
- Крен ( $i$ ) – неравномерная осадка фундамента или всего сооружения.



а) – осадка; б) – сдвиг; в) – подъем

Осадка – основной вид деформации грунтовых оснований, которому в механике грунтов уделяется наибольшее внимание.

Определение осадки фундаментов методом послойного суммирования

Правила разбиения на элементарные слои:

Данный метод является наиболее универсальным методом расчета осадки грунтового основания, позволяющий учитывать:

- Неоднородность сложения грунтов основания;
- Осадку от нагрузки близлежащих сооружений;

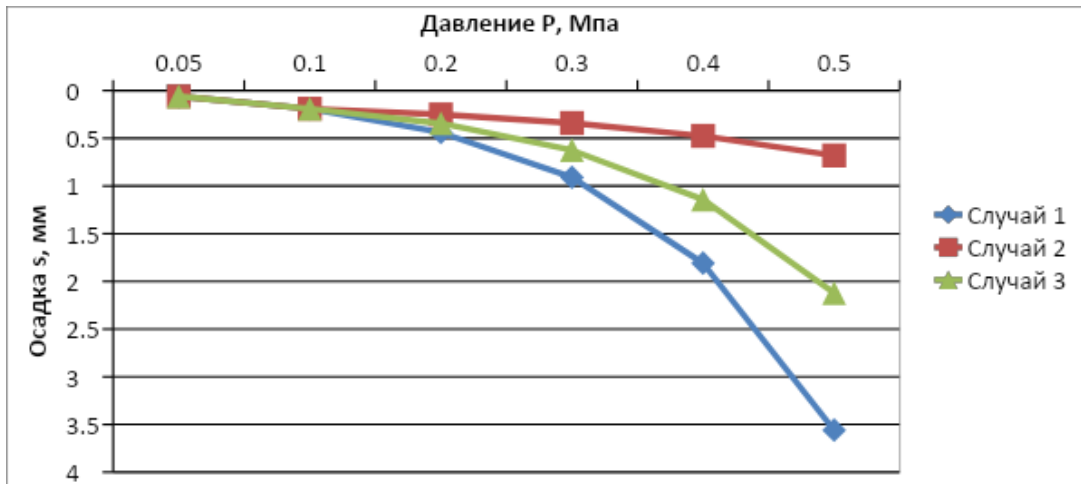
- Деформации просадки, набухания, пучения и т.п.

Не случайно, что данный метод нашел наибольшее практическое применение при проектировании оснований и фундаментов.

Основная идея метода состоит в том, что общая осадка грунтового основания определяется как сумма деформаций отдельных элементарных слоев. При этом грунт в пределах элементарного слоя должен быть однородным по всей его толщине. Толщина элементарного слоя принимается от 0.1 до 1.0м.

Расчёт

Рассмотрим 3 случая осадки фундамента длиной, шириной и высотой по 2 метра с давлением под подошвой фундамента  $P=400$  МПа.



Учитывая все нормативные формулы и допущения в первом случае получим суммарную осадку  $\sum S = 19$  мм. В этом случае  $E=20000$  кПа.

С л о й	№ т о ч к и	$h_i$ , м	$z_i$ , м	$\xi = \frac{2z}{b}$	$\alpha_i$	$V_m$ кН/ м <sup>3</sup>	$\sigma_{zg,i}$ кПа	$\sigma_{z\gamma,i}$ кПа	$\sigma_{zp,i}$ кПа	$\sigma_{zp(ср)}$ $\gamma$ кПа	$0,2\sigma_z$ $\rho$ кПа	$E$ , кПа	$S_i$ , м
П е с о к	0	0,4	0,4	0,400	0,960	18	48,6	39,7 44	384, 00	352, 0	9,7	20000	0,0056
	1	0,4	0,8	0,800	0,800	18	55,8	33,1 2	320, 00		11,2	20000	0,0028
	2	0,4	1,2	1,200	61%	18	63	25,0 884	242, 40	281, 2	12,6	20000	0,0021
	3	0,4	1,6	1,600	0,449	18	70,2	18,5 886	179, 60	211, 0	14,0	20000	0,0016
	4	0,4	2	2,000	0,336	18	77,4	13,9 104	134, 40	157, 0	15,5	20000	0,0012
	5	0,4	2,4	2,400	0,257	18	84,6	10,6 398	102, 80	118, 6	16,9	20000	0,0009
	6	0,4	2,8	2,800	0,201	18	91,8	8,32 14	80,4 0	91,6	18,4	20000	0,0007
	7	0,4	3,2	3,200	0,160	18	99	6,62 4	64,0 0	72,2	19,8	20000	0,0006
	8	0,4	3,6	3,600	0,131	18	106, 2	5,42 34	52,4 0	58,2	21,2	20000	0,0005
	9	0,4	3,6	3,600	0,131	18	106, 2	5,42 34	52,4 0	47,8	21,2	20000	0,0005



П	е	с	о	к	0,4	4	4,000	0,108	18	113, 4	4,47 12	43,2 0	39,8	22,7	22060	0,0003	
					0,4	4,4	4,400	0,091	18	120, 6	3,76 74	36,4 0		24,1	22060	0,0003	
					0,4	4,8	4,800	0,077	18	127, 8	3,18 78	30,8 0		25,6	22060	0,0002	
					0,4	5,2	5,200	0,067	18	135	2,77 38	26,8 0		27,0	20000	0,0002	
					0,4	5,6	5,600	0,058	18	142, 2	2,40 12	23,2 0		28,4	20000	0,0002	
					0,4	6	6,000	0,051	18	149, 4	2,11 14	20,4 0		29,9	20000	0,0002	
					0,4	6,4	6,400	0,045	18	156, 6	1,86 3	18,0 0		31,3	20000	0,0002	
					0,4	6,8	6,800	0,040	18	163, 8	1,65 6	16,0 0		32,8	20000	0,0001	
					0,4	7,2	7,200	0,036	18	171	1,49 04	14,4 0		34,2	20000	0,0001	
					0,4	7,6	7,600	0,032	18	178, 2	1,32 48	12,8 0		35,6	20000	0,0002	
0,4	8	8,000	0,029	18	185, 4	1,20 06	11,6 0	37,1	20000								
																	0,0244

Для 3 1 случая получим суммарную осадку  $\sum S = 11\text{мм}$ . Что на 58% меньше нормативного.

С	л	о	ч	№	$h_i$ м	$z_i$ м	$\xi = \frac{2z}{b}$	$\alpha_i$	$\gamma_{mv}$ кН/м <sup>3</sup>	$\sigma_{zg,i}$ кПа	$\sigma_{z1,i}$ кПа	$\sigma_{zp,i}$ кПа	$\sigma_{zp(cpr)}$ кПа	$0,2\sigma_{zgr}$ кПа	E, кПа	Si, м	
																	0
П	е	с	о	к	0,4	0,4	0,400	0,960	18	48,6	39,7 44	384, 00	352, 0	9,7	3400 0	0,0033	
					0,4	0,8	0,800	0,800	18	55,8	33,1 2	320, 00		281, 0	11,2	3400 0	0,0017
					0,4	1,2	1,200	61%	18	63	25,0 884	242, 40		211, 0	12,6	3770 0	0,0011
					0,4	1,6	1,600	0,449	18	70,2	18,5 886	179, 60		157, 0	14,0	4528 0	0,0007
					0,4	2	2,000	0,336	18	77,4	13,9 104	134, 40		118, 6	15,5	4528 0	0,0005
					0,4	2,4	2,400	0,257	18	84,6	10,6 398	102, 80		91,6	16,9	4528 0	0,0004
					0,4	2,8	2,800	0,201	18	91,8	8,32 14	80,4 0		72,2	18,4	4780 0	0,0003
					0,4	3,2	3,200	0,160	18	99	6,62 4	64,0 0		58,2	19,8	4780 0	0,0002
					0,4	3,6	3,600	0,131	18	106, 2	5,42 34	52,4 0		47,8	21,2	4780 0	0,0002
					0,4	4	4,000	0,108	18	113, 4	4,47 12	43,2 0		39,8	22,7	4780 0	0,0002

с о к	0	0,4	4,4	4,400	0,091	18	120,6	3,7674	36,40	33,6	24,1	47800	0,0001
	1	0,4	4,8	4,800	0,077	18	127,8	3,1878	30,80		25,6	47800	0,0001
	2	0,4	5,2	5,200	0,067	18	135	2,7738	26,80		28,8	20000	0,0002
	3	0,4	5,6	5,600	0,058	18	142,2	2,4012	23,20		25,0	20000	0,0002
	4	0,4	6	6,000	0,051	18	149,4	2,1114	20,40		21,8	20000	0,0002
	5	0,4	6,4	6,400	0,045	18	156,6	1,863	18,00		19,2	20000	0,0002
	6	0,4	6,8	6,800	0,040	18	163,8	1,656	16,00		17,0	20000	0,0001
	7	0,4	7,2	7,200	0,036	18	171	1,4904	14,40		15,2	20000	0,0001
	8	0,4	7,6	7,600	0,032	18	178,2	1,3248	12,80		13,6	20000	0,0002
	9	0,4	8	8,000	0,029	18	185,4	1,2006	11,60		12,2	20000	
0												0,0101	

Для 3 2 случая получим суммарную осадку  $\sum S = 18\text{мм}$ . Что на 5% меньше нормативного.

С л о ч к и	№ т о ч к и	$h_{i,m}$	$z_{i,m}$	$\xi = \frac{2z}{b}$	$\alpha_i$	$\gamma_m$ кН/м <sup>3</sup>	$\sigma_{zg,i}$ кПа	$\sigma_{z\gamma,i}$ кПа	$\sigma_{zp,i}$ кПа	$\sigma_{zp(ср)}$ $\gamma$ кПа	$0,2\sigma_z$ $\sigma$ кПа	$E$ , кПа	$S_i$ , м
П е с о к	0	0,4	0,4	0,400	0,960	18	48,6	39,744	384,00	352,0281,2211,0157,0118,691,672,258,247,839,8	9,7	17600	0,0064
	1	0,4	0,8	0,800	0,800	18	55,8	33,12	320,00		11,2	17600	0,0032
	2	0,4	1,2	1,200	61%	18	63	25,0884	242,40		12,6	23310	0,0018
	3	0,4	1,6	1,600	0,449	18	70,2	18,5886	179,60		14,0	29160	0,0011
	4	0,4	2	2,000	0,336	18	77,4	13,9104	134,40		15,5	29160	0,0008
	5	0,4	2,4	2,400	0,257	18	84,6	10,6398	102,80		16,9	29160	0,0006
	6	0,4	2,8	2,800	0,201	18	91,8	8,3214	80,40		18,4	30180	0,0005
	7	0,4	3,2	3,200	0,160	18	99	6,624	64,00		19,8	30180	0,0004
	8	0,4	3,6	3,600	0,131	18	106,2	5,4234	52,40		21,2	30180	0,0003
	9	0,4	4	4,000	0,108	18	113,4	4,4712	43,20		22,7	30180	0,0003
П е с	0	0,4	4,4	4,400	0,091	18	120,6	3,7674	36,40	33,6	24,1	30180	0,0002
	1	0,4	4,4	4,400	0,091	18	120,6	3,7674	36,40	33,6	24,1	30180	0,0002

о к	1	0,4	4,8	4,800	0,077	18	127,8	3,1878	30,80	28,8	25,6	30180	0,0002
	2	0,4	5,2	5,200	0,067	18	135	2,7738	26,80		27,0	20000	0,0002
	1	0,4	5,6	5,600	0,058	18	142,2	2,4012	23,20	21,8	28,4	20000	0,0002
	3	0,4	6	6,000	0,051	18	149,4	2,1114	20,40		29,9	20000	0,0002
	1	0,4	6,4	6,400	0,045	18	156,6	1,863	18,00	19,2	31,3	20000	0,0002
	4	0,4	6,8	6,800	0,040	18	163,8	1,656	16,00		32,8	20000	0,0001
	1	0,4	7,2	7,200	0,036	18	171	1,4904	14,40	15,2	34,2	20000	0,0001
	5	0,4	7,6	7,600	0,032	18	178,2	1,3248	12,80		35,6	20000	0,0002
	1	0,4	8	8,000	0,029	18	185,4	1,2006	11,60	12,2	37,1	20000	
	6												

Рассчитав осадку грунта по всем трём вариантам и сравнив с осадкой, полученной по нормативам, можно сказать, что значение осадки средней кривой с изменяющимся модулем общей деформации, составило 18мм. В то время как осадка, полученная из расчетов с постоянным модулем деформации оказалась, больше и составила 19 мм.

Подводя итог, наглядно видно, что расчет осадки грунта можно проводить по нормам с постоянной E, имея при этом небольшой запас.

### СПИСОК ИСПОЛЬЗОВАННЫХ ИСТОЧНИКОВ

1. Лекция 12. Деформации грунтов и расчёт осадок фундаментов. (studfile.net) – Режим доступа: <https://studfile.net/preview/3977778/> - Дата доступа: 03.05.2024;
2. М.И. Никитенко, С.Н. Банников, В.А. Сернов, И.Л. Бойко, В.Н. Кравцов Механика грунтов, основания и фундаменты, 2011, с. 24-28;
3. С. В. Игнатов; В. Н. Кравцов; В. А. Сернов; Ю. В. Анисимов; И. Л. Бойко; кандидат технических наук, С. Н. Банников; М. Сани Бабак Механика грунтов, основания и фундаменты, 2014, с. 63-63.