

УДК 539.3

А.С. КРАВЧУК, д-р физ.-мат. наук  
Белорусский государственный университет, г. Минск

Е.В. ТОМИЛО  
Белорусский национальный технический университет, г. Минск

## ВЯЗКОУПРУГИЙ ЧИСТЫЙ ИЗГИБ СЛОИСТЫХ И КОМПОЗИЦИОННЫХ ПРИЗМАТИЧЕСКИХ БРУСЬЕВ

*В статье выполнено обобщение технической теории чистого изгиба однородного призматического бруса постоянной толщины и высоты на случай вязкоупругого слоистого и композиционного бруса того же сечения. Использована наследственная теория ползучести вязкоупругих однородно стареющих тел. Вычислены усредненные по Фойгту и Рейссу значения параметров деформирования композиционного бруса при чистом изгибе. Определено эффективное значение мгновенных модулей упругости, и мгновенного радиуса кривизны нейтрального слоя изгибаемого бруса. Установлено, что эффективное значение по Хиллу мгновенного модуля упругости при изгибе и при одноосном растяжении/сжатии вязкоупругих композиционных стержней совпадают.*

**Ключевые слова:** вязкоупругий материал, слоистый брус, композиционный брус

**Введение.** Необходимость учета ползучести в расчетных моделях возникла в середине прошлого века благодаря запросам турбостроения. Впоследствии эти модели нашли свое применение в других отраслях машиностроения, что привело к резкому увеличению экспериментальных и теоретических исследований в области ползучести [1]. Металл проявляет свои реологические свойства при высоких температурах, однако к настоящему времени создано достаточное количество конструктивных полимерных материалов, в том числе композиционных, которые проверяют свои реологические свойства при относительно низких температурах [2]. Более того, даже мгновенный модуль упругости полимерных материалов может зависеть от времени [2, 3].

Актуальность исследований подобного рода можно обосновать широким распространением композиционных материалов на основе полимеров. В частности данные исследования позволяют оценить измерение деформации во времени клееных слоеных металлополимерных конструкций.

**Основные гипотезы, используемые в простейшей модели изгиба призматического бруса постоянной толщины и высоты.** При построении обобщенной технической теории чистого изгиба призматическую балку постоянной толщины можно разделить на элементарные призматические волокна (рисунок 1). Под чистым изгибом будем понимать изгиб, при котором продольные призматические волокна в балке не взаимодействуют в поперечном направлении [4].

Предполагается, что брус имеет прямоугольное сечение с постоянной высотой  $h$  и толщиной  $\Delta$ . Будем предполагать, что у призматического бруса постоянной толщины при чистом изгибе существует нейтральный слой, т. е. слой, длина которого не изменяется при изгибе. Предполагается,

что брус длиной  $\ell$  можно условно разделить на волокна с постоянным прямоугольным сечением  $\lambda \times \eta$  в плоскости  $XOY$  ( $\lambda, \eta \ll \ell$ ) (см. рисунок 1).

**Исследование деформации и распределения напряжений прямоугольного бруса в условиях вязкоупругого чистого изгиба.** Будем предполагать, что брус разделен поперечными плоскостями на конечное число поперечных элементов длиной нейтрального слоя  $dz$ .

Следуя монографии Филина А.П. [4], рассмотрим деформацию любого поперечного элемента бруса. Исходя из очевидных рассуждений о геометрическом подобии длин элементарных волокон длине нейтрального слоя, можно установить, что деформации элементарных волокон относительно геометрического положения нейтрального слоя распределены следующим образом:

$$\varepsilon_z(y, t) = \frac{y - \delta(t)}{\rho(t)}, \quad (1)$$

где  $\delta(t)$  — мгновенная координата нейтрального слоя относительно середины бруса,  $\rho(t)$  — мгновенный радиус кривизны нейтрального слоя.

При ползучести предполагается, что деформации происходят так медленно, что задача рассмат-

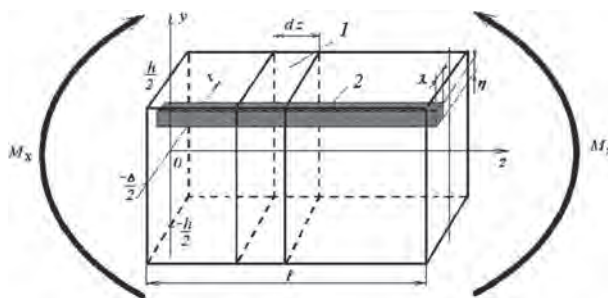


Рисунок 1 — Чистый изгиб призматического бруса:  
1 — призматический поперечный элемент; 2 — волокно

ривается как квазистатическая [5], т. е. массо-инерционные характеристики призматического бруса не оказывают влияния на характер его деформирования. Рассматривается установившаяся ползучесть бруса. В соответствии с наследственной теорией ползучести для призматического бруса из одного однородного стареющего материала, подверженного чистому изгибу, будем рассматривать уравнение состояния [3, 6]:

$$\varepsilon_z(y,t) = \frac{1}{E(t)} \left[ \sigma_z(y,t) + \int_0^t \sigma_z(y,\tau) \cdot \Gamma(t,\tau) d\tau \right], \quad (2)$$

где  $E(t)$  — мгновенный модуль упругости однородно стареющего материала,  $\Gamma(t, \tau)$  — ядро ползучести материала. Время изгиба до достижения значений  $\delta(0)$  и  $\rho(0)$  пренебрежимо мало по сравнению со временем измерений. Это позволяет предположить, что  $\delta(0)$  и  $\rho(0)$  являются мгновенными величинами.

**Уравнения равновесия. Определение координаты нейтрального слоя относительно середины прямоугольного бруса.** Исходя из того, что касательные напряжения по нашему предположению отсутствуют, и чистый изгиб происходит в плоскости YOZ, нам необходимо удовлетворить три уравнения равновесия [4]:

$$\begin{aligned} \int_{-\frac{h}{2}}^{\frac{h}{2}} \int_{-\frac{\Delta}{2}}^{\frac{\Delta}{2}} \sigma_z(y,t) dx dy &= 0; \\ \int_{-\frac{h}{2}}^{\frac{h}{2}} \int_{-\frac{\Delta}{2}}^{\frac{\Delta}{2}} (\sigma_z(y,t) \cdot y) dx dy &= M_x(t); \\ \int_{-\frac{h}{2}}^{\frac{h}{2}} \int_{-\frac{\Delta}{2}}^{\frac{\Delta}{2}} (\sigma_z(y,t) \cdot x) dx dy &= 0, \end{aligned} \quad (3)$$

где  $M_x(t)$  — неубывающее значение изгибающего момента.

Интегрируя (2) с учетом (3) получаем два уравнения равновесия, определяющие в общем случае для любого фиксированного времени  $t$  положение нейтрального слоя  $\delta(t)$  относительно середины высоты бруса вдоль направления OY, и радиус кривизны  $\rho(t)$ .

**Однослойный вязкоупругий однородно стареющий брус из однородного материала.** Уравнения (2) и (3) преобразуются к виду:

$$\begin{aligned} \int_{-\frac{h}{2}}^{\frac{h}{2}} (y - \delta(t)) dy &= 0; \\ \frac{1}{\rho(t)} \int_{-\frac{h}{2}}^{\frac{h}{2}} (y - \delta(t)) \cdot y dy &= \\ = \frac{1}{\Delta \cdot E(t)} \left[ M_x(t) + \int_0^t M_x(\tau) \cdot \Gamma(t,\tau) d\tau \right]. \end{aligned} \quad (4)$$

Окончательно из (4) можно получить решение

$$\delta(t) = 0, \quad \frac{1}{\rho(t)} = \frac{12}{h^3 \cdot \Delta \cdot E(t)} \left[ M_x(t) + \int_0^t M_x(\tau) \cdot \Gamma(t,\tau) d\tau \right].$$

Уравнение (4) указывает, что даже если  $M_x$  — константа, то радиус кривизны балки будет уменьшаться во времени в соответствии с ядром ползучести  $\Gamma(t, \tau)$ .

**Горизонтально-слоистый вязкоупругий брус постоянной толщины и ширины из однородно стареющих материалов.** Рассмотрим деформацию многослойного призматического бруса размером  $\Delta \times h \times \ell$  из  $N$  слоев. При этом  $k$ -ый слой ( $k = \overline{1, N}$ ) имеет высоту  $h_k$  и мгновенный модуль упругости  $E_k(t)$  и ядро  $\Gamma_k(t)$  ползучести материала слоя (рисунок 2).

Будем использовать гипотезу об однородном деформированном состоянии всех горизонтальных слоев призматического поперечного элемента бруса длиной  $dz$  (см. рисунок 2), т. е. будем считать, что для всего пакета в любое время  $t$  существуют средние значения  $\langle \delta(t) \rangle$ ,  $\langle \rho(t) \rangle$ , такие что:

$$\varepsilon_z(y,t) = \frac{y - \langle \delta(t) \rangle}{\langle \rho(t) \rangle}. \quad (5)$$

Пусть в точке  $y$  находится слой с номером  $k$  (см. рисунок 2) тогда связь напряжений и деформаций в этом слое определяются выражением:

$$\begin{aligned} \left[ \sigma_{z,k}(y,t) + \int_0^t \sigma_{z,k}(y,\tau) \Gamma_k(t,\tau) d\tau \right] = \\ = E_k(t) \frac{y - \langle \delta(t) \rangle}{\langle \rho(t) \rangle}; \end{aligned} \quad (6)$$

$$y \in \left[ -\frac{h}{2} + \sum_{i=0}^k h_i, -\frac{h}{2} + \sum_{i=0}^{k+1} h_i \right]; \quad k = \overline{1, N-1},$$

где  $h_0 = 0$ ,  $E_k(t)$  — мгновенный модуль упругости;  $\Gamma_k(t, \tau)$  — ядро ползучести материала слоя с номером  $k$ . Интегрируя уравнение (6) с учетом (3) получаем:

$$\sum_{k=1}^N E_k(t) \left( \int_{-\frac{h}{2} + \sum_{i=0}^k h_i}^{-\frac{h}{2} + \sum_{i=0}^{k+1} h_i} (y - \langle \delta(t) \rangle) dy \right) = 0;$$

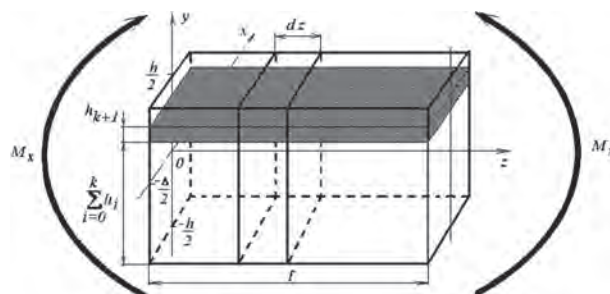


Рисунок 2 — Схема нагружения горизонтально слоистого бруса

$$\frac{1}{\langle \rho(t) \rangle} \sum_{k=1}^N E_k(t) \left( \int_{-\frac{h}{2} + \sum_{i=0}^k h_i}^{\frac{h}{2} + \sum_{i=0}^k h_i} (y - \langle \delta(t) \rangle) \cdot y dy \right) \approx \frac{1}{\Delta} \left[ M_x(t) + \int_0^t M_x(\tau) \cdot \langle \Gamma(t, \tau) \rangle d\tau \right], \quad (7)$$

где  $\langle \Gamma(t, \tau) \rangle = \frac{1}{N} \sum_{k=1}^N \Gamma_k(t, \tau)$ .

Вычисляя в (7) интегралы и суммируя полученные выражения, получаем:

$$\langle \delta(t) \rangle = \frac{h}{2} \left( \frac{E_1(t) \cdot \gamma_1^2 + \sum_{k=2}^N E_k(t) \left( \gamma_k^2 + 2 \cdot \gamma_k \cdot \sum_{i=1}^{k-1} \gamma_i \right)}{\left( \sum_{k=1}^N \gamma_k \cdot E_k(t) \right)} - 1 \right); \quad (8)$$

$$\langle \rho(t) \rangle \approx \frac{\Delta}{M_x(t) + \int_0^t M_x(\tau) \cdot \langle \Gamma(t, \tau) \rangle d\tau} \frac{h^3}{12} \times \left( E_1(t) \cdot \left( 3 \cdot \left( 1 + 2 \frac{\delta(t)}{h} \right) \cdot \gamma_1 - 6 \cdot \left( 1 + \frac{\delta(t)}{h} \right) \cdot \gamma_1^2 + 4 \cdot \gamma_1^3 \right) + \sum_{k=2}^N E_k(t) \left( 3 \cdot \left( 1 + 2 \frac{\delta(t)}{h} \right) \cdot \gamma_k + 6 \cdot \left( 1 + \frac{\delta(t)}{h} \right) \cdot \left( \sum_{i=1}^{k-1} \gamma_i \right)^2 - 4 \cdot \left( \sum_{i=1}^{k-1} \gamma_i \right)^3 + 2 \cdot \left( \sum_{i=1}^{k-1} \gamma_i \right)^2 \cdot \left( 2 \cdot \sum_{i=1}^k \gamma_i - 3 \cdot \left( 1 + \frac{\delta(t)}{h} \right) \right) \right); \quad (9)$$

где  $\gamma_k = \frac{h_k}{h}$  — объемные доли (т. е. относительные высоты слоев) материала с номером  $k$  ( $k = \overline{0, N}$ ). Очевидно, что и среднее смещение  $\langle \delta(t) \rangle$  нейтрального слоя в многослойном пакете (8), и средний радиус  $\langle \rho(t) \rangle$  кривизны изгибаемого пакета (9) зависят и от объемных долей  $\gamma_k$ , и от последовательности материалов (т. е. мгновенных модулей упругости) в изгибаемом многослойном пакете. Для моделирования слоистой композиции «полимер—металл» достаточно для соответствующего металлу номера  $i$  положить  $E_i(t) = E_{мет}$  (где  $E_{мет}$  — модуль упругости металла) и  $\Gamma_i(t, \tau) = 0$ .

**Вязкоупругий композиционный структурно неоднородный брус.** Решение задачи будет выполнено в соответствии с методикой, изложенной в работе [6]. Для решения задачи определения эффективных параметров деформирования структурно неоднородного бруса рассматривается элемент композиционного материала (макроточка), на границе которого задаются воздействия, имитирующие воздействия, возникающие в твердом теле, т. е. в данном случае рассматривается чистый изгиб призматического поперечного элемента бруса длиной  $dz$  (макроточки бруса) (см. рисунок 1) с прямоугольным сечением высотой  $h$  и толщиной равной  $\Delta$ .

Принцип реализации метода гомогенизации для призматического бруса прямоугольного сечения (см. рисунок 1) заключается в следующем: если композиционный материал состоит из  $N$  компонент (фаз) и в среднем изотропен (например, имеет место хаотическое армирование и т. п.), то можно использовать гипотезу Фойгта для призматического бруса о том, что деформации по всему объему композиционного материала призматического стержня непрерывны по координате  $y$  вне зависимости от вязкоупругих характеристик материала, находящегося в любой точке  $(y, z)$  макроточки бруса. Второй предельный случай (гипотеза Рейсса) заключается в том, что напряжения по всему объему макроточки непрерывны по координате  $y$  вне зависимости от механических характеристик материала находящегося в точке  $(y, z)$  макроточки бруса.

Полученные на основании этих гипотез формулы, имеют практическую ценность, так как являются соответственно верхней и нижней оценкой истинных мгновенных модулей композиционного материала [6].

Предполагается, что значения объемных долей  $\gamma_k$  ( $k = \overline{1, N}$ ) (концентраций) компонент композиционного материала известны для бруса в целом, и они же являются объемными долями компонент для каждого из призматических поперечных элементов бруса длиной  $dz$  (см. рисунок 1). При усреднении вязкоупругих характеристик композиционного материала бруса предполагается, что механические свойства  $E_k(t)$  (мгновенный модуль упругости) и  $\Gamma_k(t, \tau)$  (ядро ползучести) известны для каждой компоненты  $k$  ( $k = \overline{1, N}$ ) композиционного материала.

**Применение гипотезы Фойгта для вычисления эффективных коэффициентов вязко-упругого материала из  $N$  компонент для призматического бруса [6].** В данном случае следует воспользоваться решением задачи усреднения мгновенных модулей упругости и ядер ползучести вертикально продольно-слоистого бруса постоянной толщины (рисунок 3), т. к. при таком нагружении гипотеза об однородном деформированном состоянии всех компонент многокомпонентного бруса удовлетворяется по определению.

Более того, данная расчетная схема, очевидно, позволяет рассмотреть вертикально продольно-слоистый стержень не более чем из  $N$  слоев. При этом  $k$ -ый вертикальный слой ( $k = \overline{1, N}$ ) имеет высоту, например, вдоль  $Y$ -направления  $h$ , а вдоль  $X$ -направления ширину  $\Delta_k = \gamma_k \cdot \Delta$  (см. рисунок 3).

Будем считать, что для каждого вертикального слоя из пакета значения  $\langle \delta(t) \rangle_{\phi}$ ,  $\langle \rho(t) \rangle_{\phi}$ , одинаковые. Тогда выполнено уравнение (6). Поскольку последовательность материалов в вертикально продольно-слоистом пакете в данном случае не имеет значения, то можно записать среднее значение напряжения, действующего на слои, составляющие композицию:

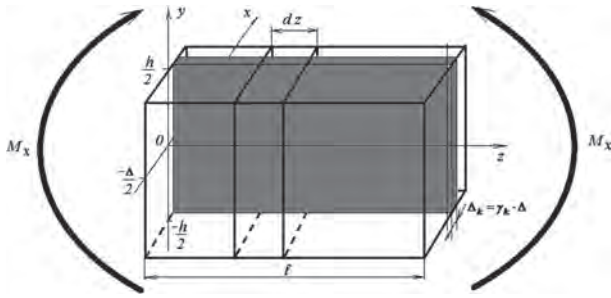


Рисунок 3 — Схема нагружения вертикально продольно-слоистого бруса

$$\begin{aligned} & \frac{1}{h \cdot \Delta} \sum_{k=1}^N \sigma_{z,k}(y,t) \cdot h \cdot \Delta_k + \\ & + \int_0^t \frac{1}{h \cdot \Delta} \sum_{k=1}^N [\sigma_{z,k}(y,\tau) \cdot \Gamma_k(t,\tau)] \cdot h \cdot \Delta_k d\tau = \\ & = \langle E(t) \rangle_{\Phi} \frac{y - \langle \delta(t) \rangle_{\Phi}}{\langle \rho(t) \rangle_{\Phi}}, \end{aligned} \quad (10)$$

где  $\langle E(t) \rangle_{\Phi} = \sum_{k=1}^N \gamma_k \cdot E_k(t)$ . Введем обозначение

$\langle \sigma_z(y,t) \rangle_{\Phi} = \sum_{k=1}^N \gamma_k \cdot \sigma_{z,k}(y,t)$ . Будем считать, что  $\sigma_{z,k}(y,t) \approx \gamma_k \cdot \langle \sigma_z(y,t) \rangle_{\Phi}$ . Тогда (10) можно переписать в виде:

$$\begin{aligned} & \langle \sigma_z(y,t) \rangle_{\Phi} + \int_0^t \langle \sigma_z(y,\tau) \rangle_{\Phi} \cdot \langle \Gamma(t,\tau) \rangle_{\Phi} d\tau \approx \\ & \approx \langle E(t) \rangle_{\Phi} \frac{y - \langle \delta(t) \rangle_{\Phi}}{\langle \rho(t) \rangle_{\Phi}}, \end{aligned} \quad (11)$$

где  $\langle \Gamma(t,\tau) \rangle_{\Phi} = \sum_{k=1}^N \gamma_k^2 \cdot \Gamma_k(t,\tau)$ . Интегрируя (11) по координате  $y$  с учетом (3), получаем  $\langle \delta(t) \rangle_{\Phi} = 0$ , а умножив (10) на  $y$  и проинтегрировав по  $y$  получаем:

$$\langle \rho(t) \rangle_{\Phi} \approx 12 \cdot h^3 \cdot \Delta \cdot \frac{\langle E(t) \rangle_{\Phi}}{M_x(t) + \int_0^t M_x(\tau) \cdot \langle \Gamma(t,\tau) \rangle_{\Phi} d\tau} \quad (12)$$

**Применение гипотезы Рейсса [6] при вычислении эффективных параметров деформирования композиционного бруса.** В данном случае следует воспользоваться решением задачи усреднения мгновенных модулей упругости и ядер ползучести поперечного слоистого бруса постоянного прямоугольного сечения толщины (рисунок 4), т. к. при таком нагружении гипотеза об однородном напряженном состоянии всех компонент многокомпонентного покрытия удовлетворяется по определению.

Для  $k$ -го вертикального слоя в призматическом поперечном элементе бруса длиной  $dz$  можно вычислить деформацию как (см. рисунок 4):

$$\varepsilon_{z,k}(y,t) = \frac{y - \delta_k(t)}{\rho_k(t)}. \quad (13)$$

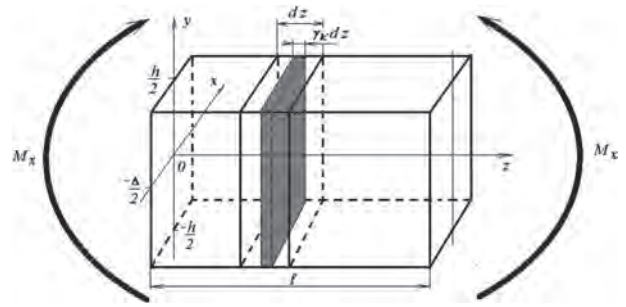


Рисунок 4 — Схема нагружения поперечно слоистого бруса

Из (2) и (13) можно получить очевидное равенство для напряжений, действующих в вертикальном слое:

$$\frac{1}{E_k(t)} \left[ \sigma_z(y,t) + \int_0^t \sigma_z(y,\tau) \cdot \Gamma_k(t,\tau) d\tau \right] = \left( \frac{y}{\rho_k} - \frac{\delta_k}{\rho_k} \right).$$

Поскольку напряжение  $\sigma_z(y,t)$ , действующее на поперечные слои, одинаково для каждого слоя, а толщина поперечного слоя из одного материала равна  $\gamma_k dz$ . Тогда средняя деформация всех поперечных слоев равна:

$$\begin{aligned} & \frac{1}{\langle E(t) \rangle_P} \left[ \sigma_z(y,t) + \int_0^t \sigma_z(y,\tau) \cdot \langle \Gamma(t,\tau) \rangle_P d\tau \right] = \\ & = \left( \frac{y - \langle \delta(t) \rangle_P}{\langle \rho(t) \rangle_P} \right), \end{aligned} \quad (14)$$

где

$$\langle E(t) \rangle_P = \left( \sum_{k=1}^N \frac{\gamma_k}{E_k(t)} \right)^{-1};$$

$$\langle \Gamma(t) \rangle_P = \langle E(t) \rangle_P \left( \sum_{k=1}^N \frac{\gamma_k \cdot \Gamma_k(t,\tau)}{E_k(t)} \right).$$

Из (3) интегрируя (14), получаем  $\langle \delta(t) \rangle_P = 0$ , а  $\langle \rho(t) \rangle_P$  находим из уравнения:

$$\langle \rho(t) \rangle_P \approx 12 \cdot h^3 \cdot \Delta \cdot \frac{\langle E(t) \rangle_P}{M_x(t) + \int_0^t M_x(\tau) \cdot \langle \Gamma(t,\tau) \rangle_P d\tau} \quad (15)$$

Вычисление эффективных параметров чистого изгиба призматического бруса. Следуя Хиллу [6], исходя из (10) и (14), для рассматриваемой модели структурно неоднородного призматического бруса постоянного поперечного сечения можно записать:

$$\langle \sigma_z \rangle_X = \langle E(t) \rangle_X \frac{y}{\langle \rho(t) \rangle_X},$$

где

$$\langle E(t) \rangle_X = \frac{1}{2} (\langle E(t) \rangle_P + \langle E(t) \rangle_{\Phi}); \quad (16)$$

$$\langle \rho(t) \rangle_X = \frac{\langle \rho(t) \rangle_{\Phi} \cdot \langle \rho(t) \rangle_P \cdot \langle E(t) \rangle_X}{\langle E(t) \rangle_{\Phi} \cdot \langle \rho(t) \rangle_P + \langle E(t) \rangle_P \cdot \langle \rho(t) \rangle_{\Phi}}. \quad (17)$$

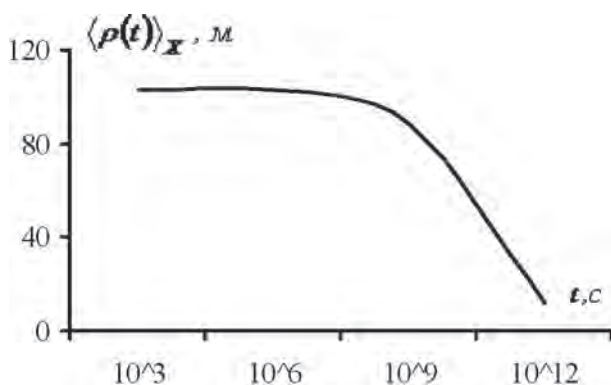


Рисунок 5 — Зависимость радиуса кривизны бруса из композиционного двухкомпонентного материала от времени: ( $M_x = 10^5 \text{ Н}; h = 0,1 \text{ м}; \Delta = 0,01 \text{ м}; \gamma_1 = 0,8; \gamma_2 = 0,2; E_1 = 2,1 \cdot 10^{11} \text{ Па};$

$$E_2 = 1 \cdot 10^{11} \text{ Па}; \Gamma_1(t, \tau) = 0; \Gamma_2(t) = \frac{10^{-5}}{t^{0,5}})$$

**Результаты и выводы.** Впервые предлагается обобщение технической теории чистого изгиба однородного призматического бруса постоянной толщины и высоты на случай горизонтально слоистого и композиционного вязкоупругого однородно стареющего бруса.

Вычислены усредненные по Фойгту и Рейссу значения параметров деформирования композиционного вязкоупругого бруса при чистом изгибе.

Определены эффективное значение мгновенных модулей упругости (16) и радиуса кривизны нейтрального слоя (17) изгибаемого бру-

са. Установлено, что радиус кривизны изгибаемого бруса существенно зависит не только от концентраций компонент в композиционном материале бруса, но и от времени действия нагрузки (рисунок 5).

Установлено, что эффективное значение по Хиллу мгновенных модулей упругости (16) и усредненного ядра ползучести по Фойгту и Рейссу при изгибе и при одноосном растяжении/сжатии [6] композиционных стержней из вязкоупругих материалов совпадают.

#### Список литературы

1. Горшков, А.Г. Механика слоистых вязкоупругопластических элементов конструкций / А.Г. Горшков, Э.И. Старовойтов, А.В. Яровая. — М.: ФИЗМАТЛИТ. — 2005. — 576 с.
2. Кравчук, А.С. Механика контактного взаимодействия тел с круговыми границами / А.С. Кравчук, А.В. Чигарев. — Минск: Технопринт. — 2000. — 196 с.
3. Арутюнян, Н.Х. Контактные задачи теории ползучести / Н.Х. Арутюнян, А.В. Манжиров. — Ереван: Ин-т механики НАН Армении. — 1999. — 320 с.
4. Филин, А.П. Прикладная механика твердого деформируемого тела / А.П. Филин. — Т. 2: Сопротивление материалов с элементами теории сплошных сред и строительной механики. — М.: Наука. — 1978. — 616 с.
5. Ржаницын, А.Р. Теория ползучести / А.Р. Ржаницын. — М: Стройиздат. — 1968. — 418 с.
6. Кравчук, А.С. Моделирование ползучести по наследственной теории в простейшей модели деформируемого покрытия постоянной толщины / А.С. Кравчук, А.И. Кравчук // APRIORI. Серия: Естественные и технические науки [Электронный ресурс]. — 2014. — № 2. — Режим доступа: <http://apriori-journal.ru/seria2/2-2014/Kravchuk-Kravchuk.pdf>.

Kravchuk A.S., Tamila Y.V.

#### Viscoelastic pure bending layered and composite prismatic beams

The article carried a generalization of the technical theory of pure bending uniform prismatic beam of constant thickness and height in case of viscoelastic laminated composite beam. Used hereditary theory of viscoelastic creep uniformly aging bodies. Calculated averaged by Voigt and Reuss values of deformation parameters of the composite beam in pure bending. The effective instantaneous elastic modulus and instantaneous radius of curvature of the neutral layer of a flexible beam. Discovered that the Hill's effective values of instantaneous elastic modulus for bending of a beam and for uniaxial tension / compression viscoelastic composite rods are the same.

**Keywords:** viscoelastic material, laminated beams, composite beams

Поступила в редакцию 12.06.2014.