

Пантелеенко Е. О., Боровский Д. Н., Гарабажиу А. А.

## СРАВНИТЕЛЬНЫЙ АНАЛИЗ ПРОЦЕССА ПОМОЛА ВОЛОКНИСТОГО МАТЕРИАЛА В ПЛАНЕТАРНОЙ И РОТОРНОЙ МЕЛЬНИЦАХ

**Введение.** В современной химической промышленности и в промышленности строительных материалов, а также в фармацевтической промышленности часто необходимо производить микро- и нанопорошки, для получения которых применяются различные виды промышленных мельниц. Например роторные и планетарные мельницы.

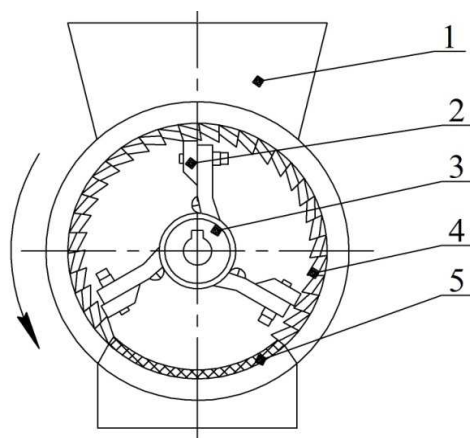
В каждой мельнице имеются свои разрушающие воздействия, такие как раздавливание, истирание и удар, таким образом, возникает острая необходимость изучения эффективности измельчения материала, а также поиска оптимальных технологий применения данных мельниц для улучшения качества помола материала.

**Помол волокнистого материала.** Исследование помола волокнистого материала (сухой травы боярышника) проводилось в двух типах мельниц: роторной и планетарной. В качестве измельчаемого материала использовалась трава боярышника, представляющая собой листья с приблизительным диаметром 3–5 мм и веточки с диаметром 1–4 мм и длиной до 10 мм.

Размер готового продукта после измельчения не должен был превышать 200 мкм, так как его планировалось использовать в медицинских целях, и по формалогическим свойствам у частиц, превышающих порог 200 мкм, снижается усвояемость организмом [1].

Рассмотрим конструкцию и принцип действия роторно-крестовой и планетарной мельниц, которые применялись для проведения эксперимента.

Роторно-крестовая мельница (рис. 1) предназначена для грубого и тонкого измельчения в периодическом или непрерывном процессах. Измельчение в ней происходит за счёт удара и резания. Данная мельница работает со среднетвердыми и хрупкими материалами с твердостью по шкале Мооса не более 6 единиц.



1 – воронка; 2 – молотки; 3 – ротор; 4 – зубчатая вставка (футеровка); 5 – сито

**Рисунок 1** – Кинематическая схема роторно-крестовой мельницы

Принцип действия мельницы заключается в следующем. Материал, подлежащий дроблению, загружается в мельницу сверху. Под действием силы тяжести он падает или скользит по воронке 1 и попадает под действие крестовых молотков 2 быстро вращающегося ротора 3. В результате удара молотком 2 кусок разрушается, его осколки разлетаются широким сектором и ударяются о зубчатую

**Пантелеенко Евгений Олегович**, студент 5-го курса кафедры машин и аппаратов химических и силикатных производств Белорусского государственного технологического университета; e-mail: panevgenij95@gmail.com.

**Боровский Денис Николаевич**, к. т. н., ст. преподаватель кафедры машин и аппаратов химических и силикатных производств Белорусского государственного технологического университета; e-mail: dzianis23@rambler.ru.

Беларусь, 220006, г. Минск, ул. Свердлова, 13а.

**Гарабажиу Александр Андреевич**, к. т. н., доцент.

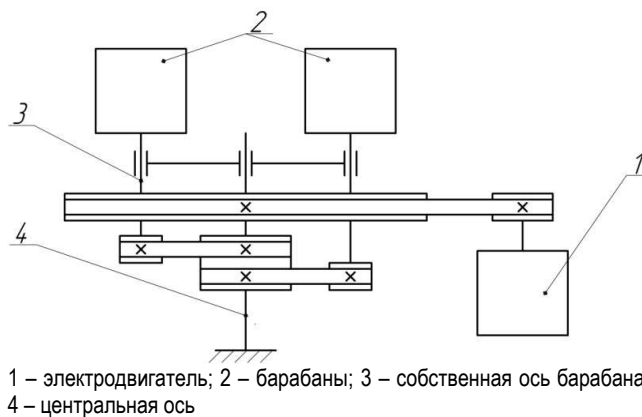
вставку (футеровку) 1, благодаря чему дополнительно измельчаются и, отлетая, снова попадают под действие ударных элементов ротора. Это повторяется многократно, пока куски материала, достигнув определенной крупности, не выйдут через сито 5 или отверстия колосниковой решетки. Пылевидная фракция отделяется при помощи фильтровальной системы. Конечная тонкость и производительность зависит от свойств материала и размеров ячеек нижнего сита.

Вторым типом мельницы для эксперимента применялась планетарная мельница периодического действия, кинематическая схема которой представлена на рис. 2. Процесс загрузки и выгрузки материала происходит во время полной остановки работы мельницы.

В составе конструкции планетарной мельницы можно выделить следующие основные узлы: электродвигатель 1, корпус, крышка, планетарный привод, помольные барабаны.

Принцип работы заключается во вращении двух барабанов 2 относительно центральной оси 4 и вокруг собственной оси 3 в противоположную сторону вращения ротора мельницы. При увеличении скорости измельчения в размольных барабанах увеличивается центробежная сила. Это достигается благодаря использованию специального планетарного привода, обеспечивающего барабанам это специфическое вращение. Такая схема позволяет создавать перегрузки в десятки  $g$ , многократно увеличивая эффективность измельчительного оборудования и снижая энергозатраты на процесс помола.

Преимущество ременного привода в данной мельнице заключается главным образом в том, что имеет место проскальзывание при запуске мельницы [2]. Это при чрезмерном крутящем моменте позволит избежать перегрузки валов и выхода из строя мельницы.



1 – электродвигатель; 2 – барабаны; 3 – собственная ось барабана; 4 – центральная ось

**Рисунок 2** – Кинематическая схема привода планетарной мельницы

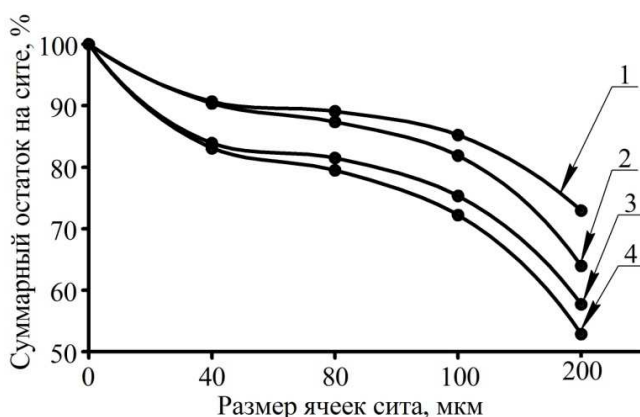
Барабаны и шары являются важной частью конструкции планетарных мельниц, так как непосредственно принимают участие в помоле материала. Поэтому они должны выдерживать большие нагрузки, быть термически и химически устойчивыми и износостойкими. С учетом этих факторов для проведения экспериментов применялись мелющие тела  $d_{ш} = 18$  мм, выполненные из стали ШХ15, а стаканы – из стали 45.

Для проведения опытов использовалась планетарная мельница с максимальной угловой скоростью барабанов  $\omega = 140$  рад/с. Ее ос-

новые геометрические параметры следующие:  $D_B = 120$  мм,  $L_B = 90$  мм, расстоянием между осями барабанов – 260 мм,  $k = 0,24$  и  $b = 1,7$ . Стаканы заполнялись мелющими телами и измельчаемым материалом в объемном соотношении 1:1.

Для сравнения полученных результатов эксперимента были построены графики фракционного состава продукта при различных видах измельчения «по плюсу».

На первом этапе исследований (рис. 3) рассматривалась эффективность однократного помола на планетарной мельнице в течение трёх промежутков времени: 30 сек, 60 сек, 90 сек, а также на роторной мельнице при непрерывной подаче материала.



1, 2, 3 – помол на планетарной мельнице в течение 30 сек, 60 сек и 90 сек соответственно; 4 – помол на роторной мельнице

**Рисунок 3** – Фракционный состав готового продукта при однократном измельчении на планетарной и роторной мельницах

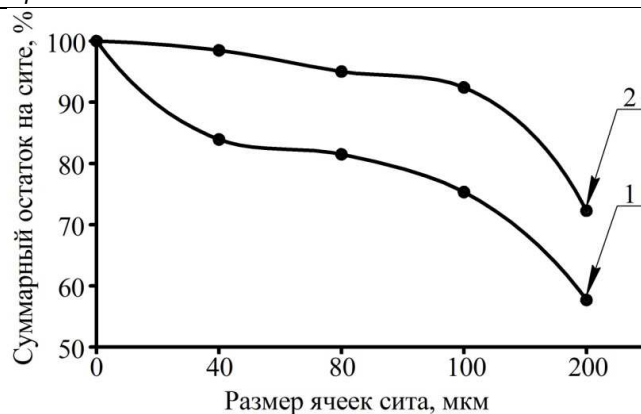
Полученные результаты эксперимента свидетельствуют о том, что с увеличением времени помола на планетарной мельнице эффективность возрастает и как показано на графике (рис. 3), оптимальное время помола на планетарной мельнице составляет 90 сек. При дальнейшем увеличении времени измельчения помол оказывался неэффективным, вследствие чрезмерного нагрева барабанов и материала, что приводило к слипанию и резкому ухудшению показателей при просеивании.

Таким образом, важно отметить, что это подтвердило основные правила измельчения частиц до микронных размеров, которые бывают неприемлемы для некоторых микро- и наночастиц – с уменьшением их размеров электростатическое и молекулярное взаимодействия увеличиваются, что ведет к агломерации [3], которая может быть уменьшена только с добавлением ПАВ.

Достаточно высокий фракционный выход готового продукта получился на роторной мельнице. Это связано с тем, что мельница является агрегатом ударного действия, что позволяет хорошо измельчить листья, содержащиеся в материале, так как процент содержания их в исходном материале выше.

На втором этапе исследований (рис. 4) проводились опыты по сравнению помола на роторной мельнице при одно- и двукратном измельчении.

При проведении данного эксперимента оказалось, что при двукратном измельчении эффективность помола на роторной мельнице резко падает. Это связано с тем, что при ударе волокнистый материал хуже измельчается ударным воздействием, а также с тем, что в мельнице происходит чрезмерное забивание колосниковой решётки веточками и сучьями, которые в достаточной степени не измельчились.

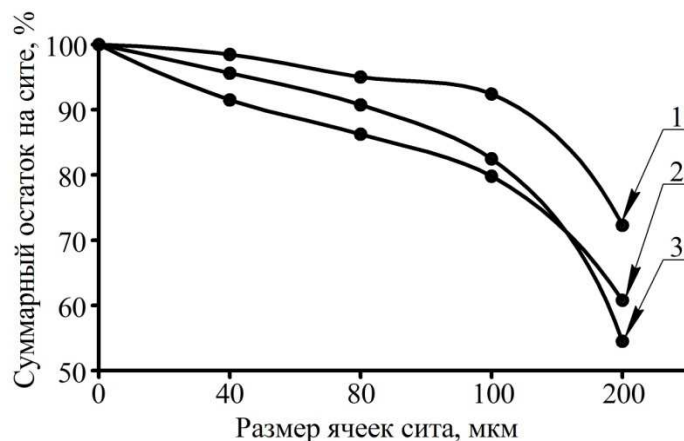


1 – однократное измельчение; 2 – двукратное измельчение

**Рисунок 4** – Фракционный состав готового продукта, измельченного в роторной мельнице

На третьем этапе исследований (рис. 5) использовался двукратный помол на обеих мельницах для нахождения наиболее оптимальной комбинации мельниц при одно- и двукратном измельчении. В процессе двукратного помола исходного материала были использованы следующие технологические последовательности:

- планетарная мельница → планетарная мельница;
- роторная мельница → роторная мельница;
- роторная мельница → планетарная мельница.



1 – планетарная-планетарная; 2 – роторная-роторная; 3 – роторная-планетарная

**Рисунок 5** – Фракционный состав готового продукта при двукратном помоле

Вследствие проведённых экспериментов выявлено, что наибольший выход готового продукта происходит при применении следующей технологической последовательности, когда вначале материал измельчается на роторной мельнице, а потом на планетарной. Это связано с тем, что в роторном помольном агрегате за счет удара быстрее измельчаются более хрупкие компоненты исходного продукта – листья [4]. А в планетарной мельнице хорошо измельчаются волокнистые материалы, так как основными видами воздействия является микроудар, истирание и раздавливание [5], что в данном случае позволяет более полно измельчить веточки и сучки.

**Заключение.** Таким образом, на основе проведённых экспериментов на планетарной и роторной мельницах была выявлена оптимальная технологическая последовательность использования данных мельниц. Наибольший выход готового продукта происходил при применении следующих сочетаний помольных агрегатов, когда вначале материал измельчался на роторной мельнице, а потом на планетарной. Результаты экспериментов основываются на сравнении фракционных составов готовых продуктов после измельчения. Это позволило оценить совместное влияние разрушающих воздействий мельниц на измельчаемый материал.

## СПИСОК ЦИТИРОВАННЫХ ИСТОЧНИКОВ

1. Меньшутина, Н. В. Инновационные технологии и оборудование фармацевтического производства / Н. В. Меньшутина, Ю. В. Мишина, С. В. Алвес. – М.: Издательство БИНОМ, 2012. – Т. 1. – 328 с.
2. Вайтехович, П. Е. Влияние конструктивных и технологических параметров на динамические нагрузки в элементах планетарной мельницы с ременным приводом / П. Е. Вайтехович, Г. М. Хвесько, Д. Н. Боровский, Е. О. Ильяшенко // Механика машин, механизмов и материалов. – 2017. – № 4(41). – С. 43–50.
3. Балкин, А. А. Планетарные шаровые мельницы, измельчение до наноразмеров // Наноиндустрия №2/32/2012. – С. 32–33.
4. Пантелеенко, Е. О. Сравнительный анализ процесса помола в роторной и планетарной мельницах / Е. О. Пантелеенко // 69-я научно-техническая конференция студентов и магистрантов: сб. науч. работ: в 4-х ч. – Минск: БГТУ, 2018. – Ч. 2. – С. 549–552.
5. Боровский, Д. Н. Влияние способа обкатки помольных барабанов в планетарной мельнице на разрушающую способность мелющих тел / Д. Н. Боровский, П. Е. Вайтехович // Химическая технология и техника: тезисы 82-й НТК профессорско-преподавательского состава, научных сотрудников и аспирантов (с международным участием), Минск, 1–14 февраля 2018 г. – [Электронный ресурс] / УО «БГТУ»; редкол.: И. В. Войтов [и др.]. – Минск: БГТУ, 2018. – С. 41.

Материал поступил в редакцию 10.01.2019

**PANTELEENKO E. O. BOROVSKY D. N., GARABAZHIU A. A. Comparative analysis of the process of grinding fibrous material in planetary and rotary mills**

The object of the research was rotor and planetary mills. The purpose of the work is to analyze the effect of destructive influences on the milling material. Experimental studies of the milling process showed that more fragile components of the initial product – leaves – are crushed faster due to the impact in the rotary milling unit. In a planetary mill, fibrous materials are well crushed, since the main types of impact are micro impact, abrasion and crushing, which, in this case, allows the branches and twigs to be more fully crushed. On the basis of the experiments, the technological succession of the use of rotary and planetary mills was proposed. It was established that the highest yield of the finished product occurred with the following combination of milling aggregates, when at first the material is ground in a rotor mill, and then in a planetary mill.

УДК 621.91.002

**Медведев О. А.**

**СНИЖЕНИЕ ТРУДОЕМКОСТИ СБОРКИ ПУТЕМ ОПРЕДЕЛЕНИЯ ДОЛИ ИЗДЕЛИЙ, НЕ ТРЕБУЮЩИХ ПРИГОНКИ ИЗНАЧАЛЬНО ИЗГОТОВЛЕННЫХ КОМПЕНСАТОРОВ**

**Критический анализ существующих методик расчета размеров компенсаторов для достижения точности сборки машин методом пригонки и постановка задач исследования.** В случае длинных сборочных размерных цепей, когда для достижения точности сборки невозможно использовать методы полной или неполной взаимозаменяемости, попадание замыкающего звена в пределы малого допуска можно обеспечить изменением одного из составляющих звеньев, выделенного в качестве компенсатора. Размер компенсатора для отдельного экземпляра изделия в большинстве случаев определяется измерением полости под компенсатор, сформированной при предварительной сборке изделия, когда на место замыкающего звена размерной цепи устанавливается его эталон, а компенсатор не используется. Затем компенсатор пригоняется к измеренному размеру каким-либо методом мехобработки, соответствующим его форме и материалу (фрезерованием, шлифованием, точением и т. п.). При окончательной сборке изделия без эталона и с пригнанным компенсатором замыкающее звено должно быть равно размеру эталона. При использовании пригонки компенсатора нет прямой зависимости отклонения замыкающего звена от отклонений остальных составляющих звеньев. Оно зависит лишь от отклонения размера пригнанного компенсатора от размера полости под компенсатор при предварительной сборке. Таким образом, пригонка позволяет получать высокую точность замыкающего звена при малой точности остальных составляющих звеньев. Однако большая трудоемкость предварительной сборки-разборки изделия, измерения и пригонки не позволяют экономически эффективно применять этот метод при больших объемах выпуска изделий.

На роль пригоняемого компенсатора рекомендуется принимать деталь, которая пригоняемым размером входит лишь в одну рассматриваемую размерную цепь, расположена в месте, доступном для измерения, имеет простую форму и малые габариты, изготавливается из хорошо обрабатываемого материала. Обычно это прокладки, пластины, шайбы, дистанционные кольца и т. п.

Решение размерных цепей в случае использования метода при-

гонки, заключается в расчете величины компенсации (части суммы допусков составляющих звеньев, подлежащей компенсации пригонкой компенсатора), размера первоначально изготовленных для всех экземпляров изделия компенсаторов, диапазона изменения размера компенсаторов при пригонке (максимального припуска на пригонку). Эти параметры должны определяться с учетом обеспечения минимальной металлоемкости первоначально изготовленных компенсаторов и минимальной трудоемкости их последующей пригонки.

В большинстве литературных источников, содержащих описание расчетов размерных цепей [1, 2, 3, 4, 5, 6 и др.], приводится следующая формула для определения величины компенсации

$$T_K = \sum_{j=1}^n TA_j - TA_{\Delta}, \quad (1)$$

где  $TA_j$  – экономически приемлемый допуск  $j$ -го составляющего звена,  $TA_{\Delta}$  – заданный допуск замыкающего звена,  $n$  – число составляющих звеньев в цепи.

В сумму допусков составляющих звеньев рекомендуется включать и экономически приемлемый допуск компенсатора, назначенный по 10...12 качеству, аналогично допускам других составляющих звеньев. При этом не учитывается то, что величина компенсации и требуемый размер компенсатора формируются в результате предварительной сборки изделия, когда компенсатор не используется. Такой расчет величины компенсации приводит к необоснованному увеличению припуска на пригонку и среднего времени пригонки. Кроме того, указанная методика не учитывает влияние на точность замыкающего звена конструкторской размерной цепи погрешностей, возникающих при определении размера требуемого компенсатора (погрешности сборочной оснастки и погрешности сборочных работ), то есть отсутствует условие достижения точности сборки.

Так же следует отметить, что назначение большого допуска первоначально изготовленных компенсаторов исключает возможность их использования для сборки какой-либо части изделий без пригонки.

Более полно условия достижения точности сборки методом при-

**Медведев Олег Анатольевич, к.т.н., доцент кафедры машиностроения и эксплуатации автомобилей Брестского государственного технического университета.**

Беларусь, 224017, г. Брест, ул. Московская, 267.

Машиностроение