

getika [Proceedings of Higher Education Institutions and Power Engineering Associations – Power Engineering], 2, 40–45 (in Russian).

5. K u l a k o v, G. T., Kulakov, A. T., Korzun, M. L., & Basalai, D. V. (2012) Structural & Parametric Optimization of Automatic Control Systems with Differentiated Intermediate – Frequency Signal. *Izvestiia Vysshikh Uchebnykh Zavedenii i Energeticheskikh Ob'edinenii – Energetika* [Proceedings of Higher Education Institutions and Power Engineering Associations – Power Engineering], 3, 64–71 (in Russian).

6. K u l a k o v, G. T. (2013) Structural & Parametric Optimization of Dynamic Systems as the Foundation of Essential Innovations Implementation in the Field of Automation of Technological Processes and Industries. *Materialy V Mezhdunar. Simpoziuma “Transfert Tekhnologii ot Nauki k Biznesu”* [Works of the 5th International Academic “Transfer of Technologies From Science to Business”]. Kiev-Simferopol-Alushta: National Academy of Sciences of Ukraine, Investigation Center of Scientific – Technical Potential and History of Science Named after G. M. Dobrova, 27–31 (in Russian).

7. K u k h t e n k o, A. I. (1963) *Problems of Invariance in Automation Engineering*. Kiev, Gostehizdat of USSR. 270 p. (in Russian).

8. L u s i n, N. N., & Kusnetsov, P. I. (1946) To Absolute Invariance and Invariance Through ε in Differential Equations Theory. Part I. *Doklady Akademii Nauk SSSR* [Proceedings of the Academy of Science of USSR], 51 (4), 247–249 (in Russian).

9. L u s i n, N. N., & Kusnetsov, P. I. (1951) To Absolute Invariance and Invariance Through ε in Differential Equations Theory. Part III. *Doklady Akademii Nauk SSSR* [Proceedings of the Academy of Science of USSR], 80 (3), 325–327 (in Russian).

10. P e t r o v, B. N. (1959) About Realization of Invariance Conditions. *Invariance Theory and its Application in Automatic Devices. Proceedings of Conference. Kiev 16–20 October 1958*. Kiev: Publisher Academy of Sciences of the USSR, 59–80 (in Russian).

11. S o r o k o, E. M. (2006) *Golden Section, Self-Organization Processes and Evolution of Systems: Introduction in General Theory of System's Harmonization*. Moscow, KomKniga. 264 p. (in Russian).

Представлена кафедрой ТЭС

Поступила 07.07.2017

УДК 621.003.019

ЭНЕРГОЭФФЕКТИВНОСТЬ РАЗЛИЧНЫХ СПОСОБОВ ЦЕНТРАЛЬНОГО ТЕПЛОСНАБЖЕНИЯ

**Доктора техн. наук, профессора ПИИР А. Э.¹, КУНТЫШ В. Б.²,
инж. ВЕРЕЩАГИН А. Ю.²**

¹Северный (Арктический) федеральный университет имени М. В. Ломоносова,

²Белорусский государственный технологический университет

E-mail: ado@piir.ru

Приведено сравнение расчетов топлива на приготовление горячей сетевой воды с помощью различных технологических установок, преобразующих теплоту высокого потенциала от продуктов сгорания топлива либо в процессе необратимого теплообмена с теплоносителем, либо с помощью тепловых двигателей, позволяющих снизить потери работоспособности и тем самым сэкономить топливо. Рассмотрены пять типов установок – от самой простой до самой сложной в двух вариантах, когда теплообменники и машины идеальны и когда оборудование имеет известную степень совершенства:

1) водогрейная котельная на органическом топливе;

2) электрокотельная, получающая энергию по линии электропередачи от конденсационной электростанции;

- 3) сетевой подогреватель ТЭЦ, получающий пар от теплофикационной турбины;
- 4) сетевой подогреватель КЭС, питаемый паром от редукционно-охладительной установки;
- 5) тепловой насос, получающий энергию по линии электропередачи от ТЭЦ.

Исследованы три идеальных обратимых способа трансформации теплоты высокого потенциала в теплоту низкого потенциала с помощью понижающего, повышающего и предложенного авторами комбинированного термотрансформаторов и показана их полная термодинамическая равноценность. Для реализации идеального цикла комбинированного термотрансформатора предложена универсальная установка для выработки электроэнергии, холода и теплоты двух потенциалов для горячего водоснабжения и отопления на базе газовых компрессоров и газовых турбин. Данные результаты представляются весьма актуальными для энергетиков стран с неуклонным ростом потребления органического топлива и его стоимости, реализующих программы энергосбережения.

Анализ показал, что количество полученной теплоты низкого потенциала на единицу затраченной теплоты высокого потенциала составило для идеальных установок: электродвигательной – 0,7; водяной котельной – 1,0; для теплового насоса, теплофикационной турбины и комбинированного термотрансформатора – 4,9. Увеличение количества теплоты низкого потенциала по сравнению с затраченной теплотой высокого потенциала не является нарушением законов термодинамики, а наоборот, прямым их следствием, поскольку при этом преобразовании сохраняется постоянной работоспособность теплоты. Для реальных вариантов этих установок коэффициенты преобразования составили соответственно: 0,415; 0,9; 1,53; 2,8; 1,47. Таким образом, еще раз получено, что ТЭЦ является самым эффективным источником теплоты для отопления и превосходит электродвигательную в семь раз, а установки с тепловыми насосами – в два раза. Универсальная энергоустановка сопоставима по эффективности с тепловым насосом, но превосходит его благодаря своей многофункциональности.

Ключевые слова: тепловой насос, водогрейная котельная, электродвигательная, сетевой подогреватель, коэффициент преобразования теплоты.

Ил. 3. Табл. 1. Библиогр.: 11 назв.

ENERGY EFFICIENCY OF DIFFERENT WAYS OF CENTRAL HEATING

PIIR A. E.¹⁾, KUNTYSH V. B.²⁾, VERESHCHAGIN A. Yu.²⁾

¹⁾*Northern (Arctic) Federal University named after M. V. Lomonosov,*

²⁾*Belarusian State Technological University*

The article shows the calculation comparison of fuel for producing of heat-line water with a help of different technological installations, transforming (converting) high-grade heat from burning process of fuel or in the process of non-reversible heat exchange with coolant (heating agent), or with a help of heat engines, which allow to decrease losses of working efficiency and thus to reduce the use of fuel. There were considered five types of plants beginning from the simplest one up to the most complex in two variants, when the heat exchangers and machines are perfect (ideal) and when equipment has the known degree of efficiency (perfection):

- 1) water-heat boiler station, working on organic fuel;
- 2) electrical boiler station, obtaining energy on power transmission lines from condensing power station;
- 3) line heater of TPP, obtaining steam from heating turbine;
- 4) line heater CPP, powered by steam from pressure reducing unit;
- 5) heat pump, producing energy on power supply lines from TPP.

In this article were investigated three ideal reversible ways of transformation of high-grade heat into low-grade heat with a help of decreasing and increasing and combined (suggested by the authors) heat transformers and their thermodynamic equivalence was shown in this article. And there were suggested universal installation for electric energy generation, cold and heat of two grades for heat-water supply and the heating process on the base of gas

compressors & gas turbines. These results are so important (actual) for power engineers of the countries with increasing consumption of organic fuel and its enhancement in value and realizing programs of energy saving .

The analysis shows, that the quality of produced low-grade heat per unit of used high-grade heat for ideal plants (installations) is: electrical boiler unit – 0.7; water boiler unit – 1.0; for heat pump, heating turbine, combined heat transformers – 4.9. Increasing of quality of high-grade heat does not break the Law of Thermodynamics, just on the contrary, thank this the constant heat efficiency is remained. Conversion ratio for real variants of these plants are: 0.415; 0.9; 1.53; 2.8; 1.47. Thus, it is once more proved, that TPP is the most efficient source of heat for heating process and stands head above electrical boiler unit in 7 times, above plants with heat pumps in 2 times. Universal electric power plant is comparable in efficiency with heat pump system, but outperforms it due to its multi-functionality.

Keywords: heat pump, water-heat boiler unit, electrical boiler station, network heating device, conversion effectiveness of heat.

Fig. 3. Tab. 1. Ref.: 11 titles.

Россия – самая холодная из обитаемых территорий мира, население которой вынуждено тратить на обогрев жилых и общественных зданий в 2–3 раза больше теплоты (до 5 Гкал/(год·чел.)), чем жители стран Европы и Северной Америки, расположенных на той же широте. Кроме того, на горячее водоснабжение жителям России по нормам полагается 2 Гкал/(год·чел.) [1]. Поэтому использование наиболее рационального способа центрального теплоснабжения – весьма актуальная задача. Необходимую для отопления теплоту низкого потенциала получают от продуктов сгорания топлива либо непосредственно в процессе необратимого теплообмена с теплоносителем, либо с помощью различного рода энергоустановок, позволяющих снизить потери работоспособности теплоты высокого потенциала и сэкономить топливо благодаря трансформации теплоты высокого потенциала в теплоту низкого потенциала [2, 3].

При централизованном теплоснабжении применяют пять основных технологических установок для подогрева сетевой воды:

- 1) водогрейную котельную на органическом топливе [4];
- 2) электродогрейную, питаемую энергией по линии электропередачи от конденсационной электростанции [5];
- 3) сетевой подогреватель ТЭЦ, обогреваемый паром из отбора теплофикационной турбины [6];
- 4) сетевой подогреватель КЭС, питаемый редуцированным свежим паром [7];
- 5) теплонасосную установку, снабжаемую энергией по линии электропередачи от тепловой электростанции [8].

Указанные схемы теплоснабжения различаются стоимостью оборудования и его термодинамическим совершенством. Это определяет случаи и области применения установок в качестве основных, пиковых или резервных источников теплоты.

Несмотря на широкое распространение различных генераторов теплоты низкого потенциала, в вопросе их тепловой экономичности существуют противоречивые мнения даже среди специалистов, которые затрудняются сказать, какие из установок выгоднее: теплофикационная турбина или тепловой насос, водогрейный котел или пиковый паровой подогреватель ТЭЦ? Чтобы восполнить этот пробел, сравним с единых термодинамиче-

ских позиций тепловую экономичность установок, используемых для централизованного теплоснабжения жилых районов. В качестве критерия тепловой эффективности установок выберем коэффициент преобразования теплоты ψ , равный отношению количества полученной теплоты низкого потенциала q_2 к затраченной теплоте высокого потенциала q_1 [9]:

$$\psi = \frac{q_2}{q_1}. \quad (1)$$

Сначала определим теоретические коэффициенты преобразования для идеальных установок с изотермическими процессами подвода и отвода теплоты, а затем и для реальных установок теплоснабжения.

Электрокотел. Согласно энергобалансу идеального электрокотла, количество переданной потребителю теплоты q_2 равно потреблению электроэнергии w

$$q_2 = w. \quad (2)$$

На получение энергии в количестве w в идеальном цикле Карно, действующем в интервале температур T_1 и T_0 , была затрачена теплота высокого потенциала T_1 в количестве

$$q_1 = \frac{w}{\eta_{10}^k}, \quad (3)$$

где η_{10}^k – термический КПД цикла Карно в интервале температур T_1 и T_0 .

Таким образом, коэффициент преобразования теплоты при электронагреве равен

$$\psi_s = \frac{q_2}{q_1} \eta_{10}^k < 1. \quad (4)$$

При теплоснабжении от электрокотельной количество полученной потребителями теплоты всегда меньше количества теплоты, затраченной на выработку электроэнергии.

Водогрейный котел. Согласно тепловому балансу идеального водогрейного котла, количество затраченной теплоты высокого потенциала q_1 (T_1) равно количеству полученной теплоты низкого потенциала q_2 (T_2) с горячей водой

$$q_1 = q_2, \quad (5)$$

поэтому коэффициент преобразования теплоты для идеального водогрейного (или парового) котла составит

$$\psi_b = \frac{q_2}{q_1} = 1. \quad (6)$$

То есть при необходимой трансформации теплоты высокого потенциала в теплоту низкого потенциала потребители получают теплоты ровно столько, сколько выделилось при сжигании топлива.

Термотрансформаторы. Рассмотрим термодинамические закономерности обратимой трансформации теплоты с помощью тепловых двигателей. Как известно, при обратимой трансформации теплоты ее эксергия остается неизменной, а количество полученной $q_{п}$ и затраченной $q_{з}$ теплоты связано соотношением

$$\frac{q_{п}}{q_{з}} = \frac{\eta_{кз}}{\eta_{кп}} \neq 1,$$

где $\eta_{кз}$ и $\eta_{кп}$ – КПД цикла Карно в интервале температур между соответствующим источником и окружающей средой.

Устройство, позволяющее обратимым путем преобразовать теплоту от источника с одной температурой в теплоту с другой температурой, называется термотрансформатором (ТТ) [2]. По виду источника и направлению передачи теплоты ТТ подразделяются на повышающие, понижающие и комбинированные [3]. Их промышленными аналогами являются тепловые насосы и холодильные установки, теплофикационные установки ТЭЦ и универсальные энергетические установки для совместной выработки горячей воды, холодного воздуха и электроэнергии, применяемые в США для энергоснабжения крупных зданий. Идеальные термодинамические циклы повышающего, понижающего и комбинированного ТТ приведены на рис. 1.

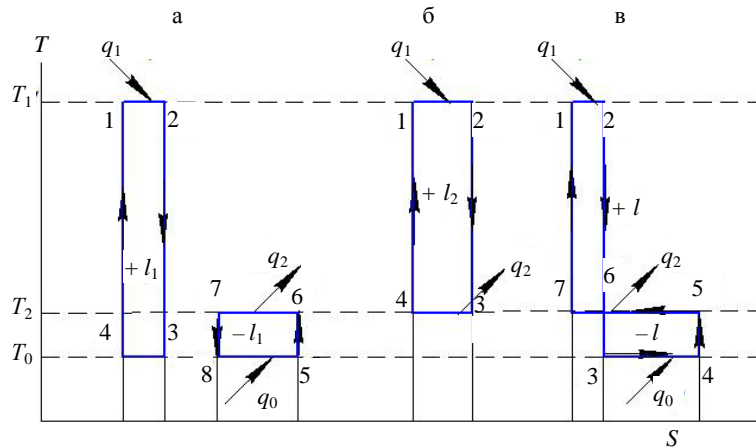


Рис. 1. Идеальные термодинамические циклы для обратимой трансформации теплоты высокого потенциала T_1 в теплоту низкого потенциала T_2 с помощью ТТ: а – повышающего; б – понижающего; в – комбинированного

Исследуем эффективность преобразования теплоты высокого потенциала T_1 в теплоту низкого потенциала T_2 с помощью различных типов ТТ.

1. *Повышающий ТТ* (рис. 1а). Получение полезной теплоты q_2 путем трансформации теплоты q_0 из окружающей среды в тепловом насосе выполняется с помощью обратного цикла Карно (0–2), действующего в интервале температур T_2 и T_0 , и требует подвода полезной работы l_1 . Запишем балансы энергии для обратного цикла Карно 5–6–7–8:

$$q_2 = l_1 + q_0; \quad q_0 = \varepsilon l_1; \quad \varepsilon = \frac{T_0}{T_2 - T_0}, \quad (7)$$

где ε – холодильный коэффициент для обратного цикла Карно.

Для получения необходимой на привод теплового насоса работы l_1 в некотором цикле Карно (1–0), действующем в интервале температур T_1 и T_0 , будет затрачена теплота q_1 высокого потенциала

$$q_1 = \frac{l_1}{\eta_{10}^K}, \quad (8)$$

где η_{10}^K – термический цикл Карно 1,

$$\eta_{10}^K = \frac{T_1 - T_0}{T_1}.$$

Из формул (7) и (8) получим выражение для теоретического коэффициента преобразования теплоты высокого потенциала T_1 в теплоту низкого потенциала T_2

$$\psi = \frac{q_2}{q_1} = \eta_{10}^K (1 + \varepsilon) = \frac{T_2}{T_1} \frac{T_1 - T_0}{T_2 - T_0} > 1. \quad (9)$$

Увеличение в несколько раз количества полученной теплоты низкого потенциала q_2 по сравнению с количеством затраченной теплоты высокого потенциала q_1 объясняется тем обстоятельством, что при обратимой трансформации сохраняется работоспособность (эксергия) теплоты. Это обстоятельство и является причиной высокой экономичности комбинированной выработки по сравнению с отдельной.

2. *Понижающий ТТ* (рис. 1б). Получение полезной теплоты низкого потенциала q_2 путем трансформации теплоты от источника высокого потенциала T_1 на ТЭЦ выполняется с помощью цикла Карно (1–2), действующего в интервале температур T_1 и T_2 , с получением полезной работы l_2 . Значит, на получение теплоты q_2 затрачена лишь часть теплоты q_1 , равная q_1^T , а другая часть q_1^P затрачена на получение работы l_2 . Запишем энергобалансы идеального цикла Карно (1–2) для интервала температур T_1 и T_2 :

$$q_1 = q_1^T + q_1^P; \quad q_1 = l_2 + q_2; \quad l_2 = q_1 \eta_{12}^K; \quad \eta_{12}^K = \frac{T_1 - T_2}{T_1}, \quad (10)$$

где η_{12}^K – КПД цикла Карно (1–2) в интервале температур T_1 и T_2 .

Если это же количество теплоты q_1 затратить в идеальном цикле Карно (1–0), действующем в интервале температур T_1 и T_0 , то можно получить больше полезной работы, чем в цикле Карно (1–2):

$$l_1 = q_1 \eta_{10}^K; \quad l_1 = l_2 + l_0. \quad (11)$$

На получение дополнительной работы l_0 в цикле Карно (1–0) затрачена часть теплоты высокого потенциала q_1 , равная

$$q_1^P = q_1 \frac{l_0}{l_1} = \frac{l_0}{\eta_{10}^K}. \quad (12)$$

Идеальный коэффициент преобразования теплоты в цикле Карно (1–2) составит величину

$$\psi = \frac{q_2}{q_1^p} = \frac{q_2}{l_0} \eta_{10}^k = \frac{\eta_{10}^k}{\eta_{20}^k} = \frac{T_2}{T_1} \frac{T_1 - T_0}{T_2 - T_0}. \quad (13)$$

Как и следовало ожидать, коэффициенты преобразования теплоты для идеальных теплофикационной и теплонасосной установок одинаковы при одинаковых начальных и конечных параметрах.

3. *Комбинированный ТТ* (рис. 1в). Получение полезной теплоты низкого потенциала q_2 за счет одновременной трансформации теплоты высокого потенциала q_1 и теплоты окружающей среды q_0 осуществляется в замкнутом процессе 1–2–3–4–5–6–7, состоящем из прямого и обратного циклов Карно одинаковой мощности:

$$q_2 = q_1 + q_0; \quad l_{1267} = l_{3456}. \quad (14)$$

Естественно, что идеальный коэффициент преобразования теплоты комбинированного ТТ также определяется формулой (13), поскольку его величина не зависит от схемы обратимой трансформации [3].

Значения идеальных коэффициентов преобразования теплоты различных установок, вычисленные при условии, что средняя термодинамическая температура источника теплоты высокого потенциала $T_1 = 1000$ К, потребителя теплоты $T_2 = 350$ К, окружающей среды $T_0 = 300$ К, приведены в табл. 1.

Таблица 1

Коэффициенты преобразования теплоты для идеальных и реальных установок теплоснабжения

Параметр	Установка для отпуска теплоты				
	Электрокотельная	Водогрейная котельная	Тепловой насос	Теплофикационная турбина	Комбинированный ТТ
Вид трансформации	Необратимая		Обратимая		
Формула для величины $\psi_{ид}$	$\frac{T_1 - T_0}{T_1}$	$\frac{q_2}{q_1}$	$\frac{T_2}{T_1} \frac{T_1 - T_0}{T_2 - T_0}$		
Величина $\psi_{ид}$	0,7	1,0	4,9		
Коэффициент преобразования теплоты реальной установки	0,415	0,900	1,530	2,800	1,400

Если для электродотельной $\psi_{ид} = 0,7$, водогрейной котельной $\psi_{ид} = 1,0$, то для установок с обратимой трансформацией теплоты $\psi_{ид} = 4,9$, т. е. обратимая трансформация в семь раз экономичнее электрообогрева по расходу топлива.

Реализация идеального цикла комбинированного термотрансформатора (КТ) для продуктов сгорания топлива и воздуха в качестве рабочего тела возможна с помощью цикла 1–2–4–5 газотурбинной установки, совмещенной с циклом 1–2–7–8 воздушной холодильной машины (рис. 2).

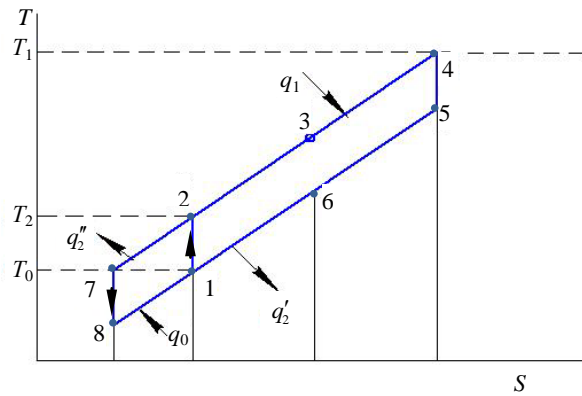


Рис. 2. Идеальный термодинамический цикл универсальной установки для производства энергии, горячей воды и холодного воздуха за счет теплоты сгорания топлива и теплоты окружающей среды

Установка КТ состоит из компрессора, турбины, детандера, камеры сгорания, холодильной камеры, подогревателей воды для горячего водоснабжения и отопления (рис. 3). Кроме того, подобная установка может вырабатывать электроэнергию на тепловом потреблении. Как видно из рис. 3, универсальная установка КТ действует следующим образом. Атмосферный воздух сжимается в компрессоре (процесс 1–2), затем часть его после подогрева уходящими газами турбины в генераторе (2–3) и камере сгорания (3–4) расширяется в турбине (4–5). После охлаждения в регенераторе (5–6) уходящие газы нагревают сетевую воду (6–1) и выбрасываются в атмосферу. Другая часть сжатого в компрессоре воздуха охлаждается в водонагревателе горячей водоснабжения (2–7), затем расширяется в турбодетандере (7–8), после чего холодный воздух поступает в холодильную камеру, а после подогрева (8–1) выбрасывается в атмосферу.

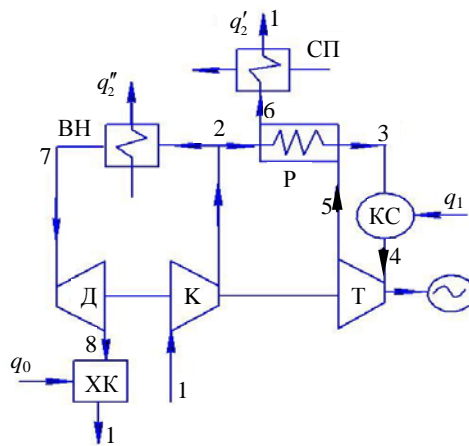


Рис. 3. Принципиальная схема универсальной установки для получения холодного воздуха, горячей воды и электрической энергии: КС – камера сгорания; Т – газовая труба; К – компрессор; Д – детандер; ВН – водонагреватель; СП – сетевой подогреватель; ХК – холодильная камера; Р – регенератор

Реальные схемы и установки центрального теплоснабжения различаются длиной цепочки преобразования энергии топлива и совершенством используемого оборудования (табл. 1). Воспользуемся известными и общепринятыми данными для оценки тепловой экономичности водогрейной

котельной, конденсационной электростанции, линии электропередачи, газотурбинной установки, теплового насоса и теплоэлектроцентрали. Наиболее простую схему трансформации теплоты продуктов сгорания имеет водогрейная котельная, где с учетом ее КПД $q_2 = q_1 \eta_{\text{кот}}$, откуда для водогрейной котельной получим действительный коэффициент преобразования, равный ее КПД:

$$\psi_d = \frac{q_2}{q_1} = \eta_{\text{кот}} \approx 0,9. \quad (15)$$

Для электрочотельной баланс энергии с учетом КПД тепловой электростанции и КПД линии электропередачи имеет вид $q_2 = q_1 \eta_{\text{кэс}} \eta_{\text{лэп}}$, откуда действительный коэффициент преобразования теплоты

$$\psi_d = \frac{q_2}{q_1} = \eta_{\text{кэс}} \eta_{\text{лэп}} = 0,45 \cdot 0,9 = 0,405. \quad (16)$$

Для тепловой установки, действующей с КПД $\eta_{\text{тн}} = 0,45$ и получающей электроэнергию через ЛЭП с КПД $\eta_{\text{лэп}} = 0,9$ от тепловой электростанции с КПД $\eta_{\text{кэс}} = 0,45$, действительный коэффициент преобразования теплоты составит

$$\psi_d = \eta_{\text{кэс}} \eta_{\text{лэп}} (1 + \varepsilon \eta_{\text{тн}}) = 0,45 \cdot 0,9 \left(1 + \frac{300}{350 - 300} \cdot 0,45 \right) = 1,53. \quad (17)$$

Для теплофикационной установки ТЭЦ с КПД получения работы $\eta_{\text{тэц}} = 0,4$ действительный коэффициент преобразования теплоты составит

$$\psi_d = \eta_{\text{тэц}} (1 + \varepsilon) = 0,4 \left(1 + \frac{300}{350 - 300} \right) = 2,8. \quad (18)$$

В универсальной газотурбинной установке трансформации теплоты с ориентировочными значениями КПД для получения работы в газотурбинной части цикла $\eta_{\text{гт}} = 0,35$ и КПД холодильной части цикла $\eta_{\text{х}} = 0,5$ действительный коэффициент преобразования теплоты составит

$$\psi_d = \eta_{\text{гт}} (1 + \varepsilon \eta_{\text{х}}) = 0,35 \left(1 + \frac{300}{350 - 300} \cdot 0,5 \right) = 1,4. \quad (19)$$

И хотя универсальные установки несколько уступают тепловому насосу по тепловой эффективности, их многофункциональность – важное техническое преимущество.

ВЫВОД

Таким образом, среди реальных источников теплоснабжения самыми расточительными потребителями топлива являются установки с электрочотлами. Водогрейные котельные вдвое экономичнее, теплонасосные установки экономичнее почти в четыре раза, но самыми экономичными (в семь раз) были и остаются теплофикационные установки ТЭЦ (табл. 1).

Выбор конкретного вида теплоснабжения производят исходя из местных условий с учетом капиталовложений, а при наличии вариантов – по результатам технико-экономического расчета стоимости тепловой энергии.

ЛИТЕРАТУРА

1. Соколов, Е. Я. Теплофикация и тепловые сети / Е. Я. Соколов. – М.: Энергоиздат, 1982. – 360 с.
2. Соколов, Е. Я. Энергетические основы трансформации тепла и процессов охлаждения / Е. Я. Соколов, В. М. Бродянский. – М.: Энергоиздат, 1981. – 320 с.
3. Шаргут, Я. Эксергия / Я. Шаргут, Р. Петела. – М.: Энергия, 1968. – 279 с.
4. Бузников, Е. Ф. Производственные и отопительные котельные / Е. Ф. Бузников, К. Ф. Роддатис, Э. Я. Берзиньш. – 2-е изд. перераб. – М.: Энергоиздат, 1984. – 248 с.
5. Соколов, Е. Я. Эффективные и целесообразные области использования теплофикации, централизованного теплоснабжения и электрического метода отопления / Е. Я. Соколов // Энергетика... (Изв. высш. учебн. заведений). – 1964. – № 5. – С. 127–134.
6. Назмеев, Ю. Г. Теплообменные аппараты ТЭС: учеб. пособие для вузов / Ю. Г. Назмеев, В. М. Лавыгин. – 3-е изд. стереот. – М.: Изд-во МЭИ, 2005. – 260 с.
7. Тепловые электрические станции: учеб. для вузов / В. Д. Буров [и др.]; под ред. В. М. Лавыгина. – М.: Изд-во МЭИ, 2005. – 454 с.
8. Рей, Д. Тепловые насосы / Д. Рей, Д. Макмакл: пер. с англ. – М.: Энергоиздат, 1982. – 224 с.
9. Гохштейн, Д. П. Современные методы термодинамического анализа энергетических установок / Д. П. Гохштейн. – М.: Энергия, 1969. – 368 с.
10. Вукалович, М. П. Техническая термодинамика / М. П. Вукалович, И. И. Новиков. – М.: Энергия, 1968. – 480 с.
11. Пиир, А. Э. Эффективность выработки тепла и электроэнергии на ТЭЦ / А. Э. Пиир, В. Б. Кунтыш // Энергетика... (Изв. высш. учеб. заведений и энерг. объединений СНГ). – 1976. – № 12. – С. 127–131.

REFERENCES

1. Sokolov, E. Ya. (1982) *Central Heating & Heating Systems*. Moscow, Energoizdat. 360 p. (in Russian).
2. Sokolov, E. Ya., & Brodyanskiy, V. M. (1981) *Energy Bases of Heat Transformation and Cooling Processes*. Moscow, Energoizdat. 320 p. (in Russian).
3. Shargut, Ya., & Petela, R. (1968) *Exsergiya*. Moscow, Energiya. 279 p. (in Russian).
4. Buznikov, E. F., Roddatis, K. F., & Berzinsh, E. Ya. (1984). *Industrial & Heating Plants*. 2nd ed. Moscow, Energoizdat. 248 p. (in Russian).
5. Sokolov, E. Ya. (1964) Efficient and Useful Fields for Central Heating, Central Heat Supply and Electrical Method of Heating Process. *Izvestiia Vysshikh Uchebnykh Zavedenii. Energetika*. [Proceedings of Higher Education Institutions. Power Engineering], 5, 127–134 (in Russian).
6. Nazmeev, Yu. G., & Lavygin, V. M. (2005) *Heat Exchange Devices TPP*. 3rd ed. Moscow, Publishing House MEI (Moscow Power Engineering Institute). 260 p. (in Russian).
7. Burov, V. D., Dorokhov, E. V., Elizarov, D. P., Zhidkikh, V. F., P'in, E. T., Kiselev, G. P., Lavygin, V. M., Rozhnatovskii, V. D., Sedlov, A. S., Tishin, S. G., & Tsanev, S. V. (2005) *Heat Power Stations*. Moscow, Publishing House MEI (Moscow Power Engineering Institute). 454 p. (in Russian).
8. Rey, D., & Makmaikl, D. (1982) *Heat Pumps*. Moscow, Energoizdat. 224 p. (in Russian).
9. Gokhshtein, D. P. (1969) *Modern Methods of Thermodynamics Analysis of Power Plants*. Moscow, Energia. 368 p. (in Russian).
10. Vukalovich, M. P., & Novikov, I. I. (1968) *Engineering Thermodynamics*. Moscow, Energia. 480 p. (in Russian).
11. Piir, A. E., & Kuntys, V. B. (1976) Efficiency of Heat and Electricity on TPP. *Izvestiia Vysshikh Uchebnykh Zavedenii. Energetika*. [Proceedings of Higher Education Institutions. Power Engineering], 12, 127–131 (in Russian).

Представлена кафедрой энергосбережения,
гидравлики и теплотехники БГТУ

Поступила 16.06.2014