

УДК 621.316.925

## ПРИНЦИПЫ ВЫПОЛНЕНИЯ ТОКОВОЙ ЗАЩИТЫ ЛИНИЙ С ОДНОСТОРОННИМ ПИТАНИЕМ ОТ МЕЖДУФАЗНЫХ КОРОТКИХ ЗАМЫКАНИЙ

Чл.-кор. НАН Беларуси, докт. техн. наук, проф. РОМАНИУК Ф. А.,  
магистр техн. наук ШЕВАЛДИН М. А.

*Белорусский национальный технический университет*

E-mail: faromanuk@bntu.by

Рассмотрен принцип выполнения токовой защиты линий с односторонним питанием от междуфазных коротких замыканий. Предложено выражение для определения места короткого замыкания по относительному значению расстояния от места установки защиты до точки повреждения только по результатам оперативного контроля токов короткого замыкания поврежденных фаз. Также представлено выражение для определения выдержки времени срабатывания такой защиты с учетом определенного места короткого замыкания.

Предложена и подробно описана функциональная схема токовой защиты, обеспечивающая реализацию изложенных принципов ее выполнения. Рассматриваемая схема защиты содержит входные преобразователи тока, подключаемые к измерительным трансформаторам тока защищаемой линии, макси- и миниселектор, блок определения вида режима, измерительный орган с блоком задания уставок, блок определения места короткого замыкания с блоком задания параметров, блок расчета и контроля выдержки времени с блоком задания параметров, логический элемент ИЛИ, исполнительный элемент, отключающий выключатель защищаемой линии. Рассмотрено функционирование предложенной схемы. Все блоки и элементы функциональной схемы токовой защиты могут быть реализованы на базе средств аналоговой и цифровой техники. В качестве последней предполагается использование современных микропроцессорных средств.

Работоспособность изложенных принципов выполнения токовой защиты линий с односторонним питанием от междуфазных коротких замыканий применительно к цифровой реализации исследована методом вычислительного эксперимента. Полученные результаты подтверждают эффективность предлагаемых решений, а также то, что отключение короткого замыкания в пределах основной зоны защиты линии обеспечивается без выдержки времени, а в конце зоны резервирования – с выдержкой времени, не превышающей  $2\Delta t$  на всех участках, включая головные участки сети.

**Ключевые слова:** энергетика, линия с односторонним питанием, релейная защита.

Ил. 2. Библиогр.: 10 назв.

## PRINCIPLES OF IMPLEMENTATION OF CURRENT PROTECTION FROM INTERPHASE SHORT-CIRCUITS ON THE POWER LINES WITH UNILATERAL FEED

ROMANIUK F. A., SHEVALDIN M. A.

*Belarusian National Technical University*

The article describes the implementation of the principle of overcurrent protection from interphase short-circuits on the power lines with unilateral feed. The expression of the

detection of the fault location by the relative value of the distance from the installation of protection to the point of damage with the help of the results of operational control of the short-circuit current damaged phases has been suggested in the article. Also the expression for determining the time delay response for such protection has been presented, taking into account fault location that had been detected.

The paper proposes and describes the functional diagram of the overcurrent protection in detail, provides realization of the implementation of the principles set out in the article. Paper content includes the description of the elements of the considered overcurrent protection, such as input current transducers connected to the measuring current transformers of the protected line, maxiselector, miniselector, block of the determination of the mode type, the measuring unit with the setting unit, detecting fault location unit with the setting unit, calculation unit and control unit with time delay parameter setting, an OR gate, the actuating element, that opens circuit breaker of the protected line. The operation of the proposed scheme is reviewed in the article. All units and elements of functional circuit overcurrent protection can be implemented with the help of analog and digital technology. Modern microprocessors can be used for these purposes.

The efficiency of provided implementation of the principles of overcurrent protection from phase-to-phase short circuits on the power lines with unilateral feed was studied by computational experiments. These results confirm the effectiveness of the proposed solutions and also trip of short-circuit within the main zone line protection is provided without delay, and in the end zone redundancy – with time delay that is not exceeding  $2\Delta t$  in all areas, including the head portion of the network.

**Keywords:** power engineering, power line with unilateral feed, relay protection.

Fig. 2. Ref.: 10 titles.

Существующие токовые защиты линий с односторонним питанием от междуфазных коротких замыканий (КЗ) отключают повреждения с относительно большими выдержками времени, особенно на головных участках сети, которые к тому же зависят от удаленности участка сети от источника питания, а также во многих случаях имеют недостаточную чувствительность к несимметричным КЗ, когда токи нагрузки соизмеримы по величине с токами КЗ [1]. В основу выполнения токовой защиты с более высокими одноименными показателями технического совершенства могут быть положены следующие принципы.

В процессе работы линии осуществляется контроль токов ее фаз  $I_A$ ,  $I_B$ ,  $I_C$ . При этом из токов  $I_A$ ,  $I_B$ ,  $I_C$  выделяются соответственно максимальное  $I_{\max}$  и минимальное  $I_{\min}$  значения, по которым выявляется вид режима. Для этой цели используется соотношение

$$\frac{I_{\max} - I_{\min}}{I_{\min}} > 0,5. \quad (1)$$

При выполнении условия (1) имеет место несимметричный режим, в противном случае режим является симметричным [2, 3]. Далее значение  $I_{\max}$  сравнивается с током срабатывания для режимов двухфазного КЗ ( $I_{C3}^{(2)}$ ) или трехфазного КЗ ( $I_{C3}^{(3)}$ ) соответственно при соблюдении или несоблюдении условия (1). Величины  $I_{C3}^{(2)}$  и  $I_{C3}^{(3)}$  рассчитываются по известным методикам [4–7].

Если  $I_{\max}$  превышает заданный ток срабатывания, то производится определение места КЗ, в противном случае осуществляется дальнейший контроль токов фаз линии. Место КЗ устанавливается по относительному

значению расстояния от места установки защиты до точки повреждения  $l_{*кз}$  с использованием следующего выражения:

$$l_{*кз} = \frac{(kI_{к1}^{(3)} - I_{к3})I_{к2}^{(3)}}{(I_{к1}^{(3)} - I_{к2}^{(3)})I_{к3}}, \quad (2)$$

где  $I_{к1}^{(3)}$ ,  $I_{к2}^{(3)}$  – токи трехфазных КЗ соответственно при повреждениях в начале и конце защищаемой линии, рассчитываемые по известным методикам [4–7];  $I_{к3}$  – среднее из трех или двух значений токов поврежденных фаз;  $k$  – коэффициент, зависящий от вида повреждения, при трехфазных КЗ  $k = 1$ , а при двухфазных КЗ  $k = 0,5\sqrt{3}$ .

Если КЗ находится в пределах защищаемой линии, то  $l_{*кз} \leq 1$  и ее следует отключать без выдержки времени. Когда повреждение расположено на смежной линии, то  $l_{*кз} > 1$  и защищаемая линия должна отключаться с выдержкой времени, согласованной с временем срабатывания других защит сети [8, 9]. При этом выдержка времени защиты формируется с использованием следующего выражения:

$$t_{сз1} = \left( 1 + \frac{(kI_{к2}^{(3)} - I_{к3})I_{к3}^{(3)}}{(I_{к2}^{(3)} - I_{к3}^{(3)})I_{к3}} \right) \Delta t, \quad (3)$$

где  $I_{к2}^{(3)}$ ,  $I_{к3}^{(3)}$  – токи трехфазных КЗ соответственно при повреждениях в начале и конце смежной линии, рассчитываемые по известным методикам [4–7];  $\Delta t = 0,3-0,5$  с – ступень селективности;  $I_{к3}$ ,  $k$  – то же, что в (2).

Функциональная схема токовой защиты, обеспечивающая реализацию изложенных принципов ее выполнения, приведена на рис. 1.

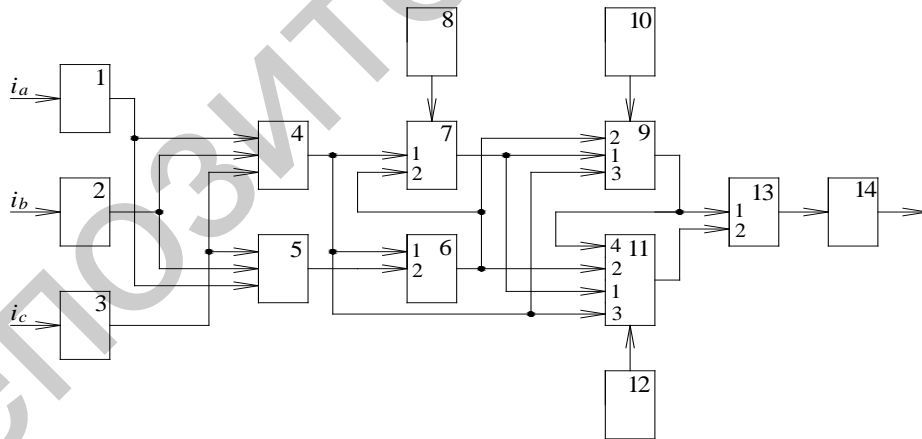


Рис. 1. Функциональная схема токовой защиты

Защита содержит входные преобразователи тока 1, 2, 3, подключаемые к измерительным трансформаторам тока защищаемой линии, максиселектор 4 и миниселектор 5, блок определения вида режима 6, измерительный орган 7 с блоком задания уставок 8, блок определения места КЗ 9 с блоком задания параметров 10, блок расчета и контроля выдержки времени 11

с блоком задания параметров 12, логический элемент ИЛИ 13, исполнительный элемент 14, отключающий выключатель защищаемой линии.

Входные преобразователи тока формируют выходные сигналы из токов  $i_a, i_b, i_c$ , которые пропорциональны соответственно токам фаз  $I_A, I_B, I_C$ . Макси- и миниселекторы предназначены для выделения из токов  $I_A, I_B, I_C$  соответственно максимального  $I_{\max}$  и минимального  $I_{\min}$  значений. Блок определения вида режима выявляет несимметрию токов фаз по соотношению (1). Если условие (1) выполняется, то имеет место несимметричный режим и на выходе блока 6 появляется сигнал, в противном случае – режим симметричный и сигнал на выходе блока 6 отсутствует.

Измерительный орган максимального действия сравнивает значение тока  $I_{\max}$  с токами срабатывания, задаваемыми в блоке 8, где содержатся их значения для режимов трехфазного КЗ ( $I_{C3}^{(3)}$ ) и двухфазного КЗ ( $I_{C3}^{(2)}$ ). При наличии на втором входе измерительного органа сигнала сравнение производится со значением  $I_{C3}^{(2)}$ , в противном случае – со значением  $I_{C3}^{(3)}$ .

Блок определения места КЗ предназначен для фиксации места повреждения на основе (2) по величине тока  $I_{K3}$ , представляющего собой усредненную величину нескольких значений  $I_{\max}$ , с использованием параметров, задаваемых в блоке 10, где содержатся значения токов трехфазных КЗ в точках К1 и К2 (рис. 2) соответственно  $I_{K1}^{(3)}$  и  $I_{K2}^{(3)}$ , а также значений  $k$  для режимов трехфазного КЗ ( $k = 1$ ) и двухфазного КЗ ( $k = 0,5\sqrt{3}$ ). При наличии на втором входе блока 9 сигнала в (2) используется значение  $k = 0,5\sqrt{3}$ , а при отсутствии  $k = 1$ . Блок определения места КЗ функционирует только в режимах повреждений при наличии на его первом входе разрешающего сигнала, поступающего с выхода измерительного органа.

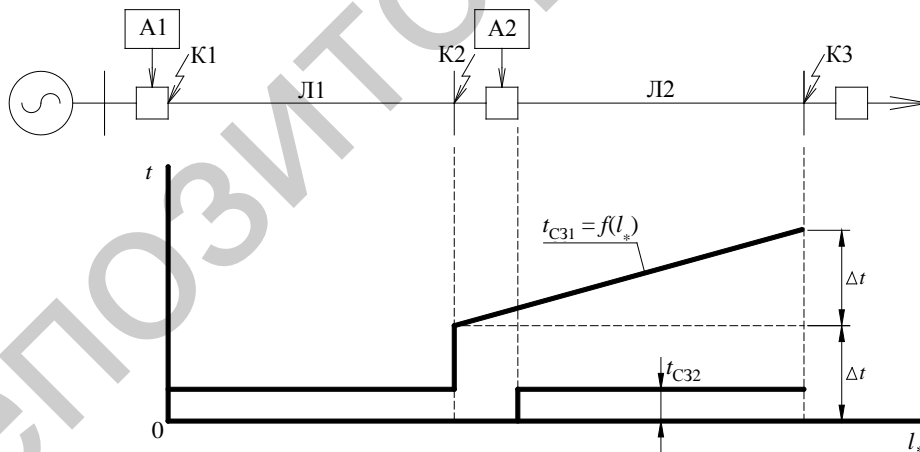


Рис. 2. Характеристика срабатывания токовой защиты

Линия Л1 (рис. 2) является основной зоной токовой защиты А1, и К3 в пределах всей ее длины отключаются без специально создаваемой выдержки времени с временем срабатывания, представляющим собой собственное время действия защиты. Линия Л2 для токовой защиты А1 представляет собой зону резервирования, и повреждения во всех ее точках должны отключаться с выдержкой времени.

Блок расчета и контроля выдержки времени предназначен для определения и создания времени срабатывания защиты А1 при повреждениях в зоне резервирования на линии Л2 с использованием (3) по величине тока  $I_{КЗ}$ , являющегося усредненной величиной нескольких значений  $I_{\max}$ , на основе параметров, задаваемых в блоке 12, где содержатся значения токов трехфазных КЗ в точках К2 и К3 (рис. 2) соответственно  $I_{К2}^{(3)}$  и  $I_{К3}^{(3)}$ , значения  $k$  для режимов трехфазного КЗ ( $k = 1$ ) и двухфазного КЗ ( $k = 0,5\sqrt{3}$ ), а также значение  $\Delta t$ . При наличии на втором входе блока 11 сигнала в (3) используется значение  $k = 0,5\sqrt{3}$ , а при отсутствии  $k = 1$ . Блок 11 функционирует только в режимах КЗ при наличии на его первом входе разрешающего сигнала, поступающего с выхода измерительного органа, и при отсутствии запрещающего сигнала на четвертом входе, подаваемого с выхода блока 9.

Исполнительный элемент реализует выходные команды защиты на отключение выключателя.

Все блоки и элементы функциональной схемы токовой защиты могут быть реализованы на базе средств аналоговой и цифровой техники. В качестве последней предполагается использование современных микропроцессорных средств.

Предлагаемая токовая защита функционирует следующим образом. Входные токи  $i_a, i_b, i_c$  от измерительных трансформаторов тока защищаемой линии поступают на входы преобразователей тока 1, 2, 3, выходные сигналы которых пропорциональны токам фаз  $I_A, I_B, I_C$ . Макси- и миниселекторы выделяют из указанных токов соответственно наибольшее  $I_{\max}$  и наименьшее  $I_{\min}$  значения. В блоке определения вида режима по величинам  $I_{\max}$  и  $I_{\min}$  определяется степень несимметрии токов фаз с использованием (1).

В нормальном режиме, при симметричной нагрузке, самозапуске электродвигателей, а также при трехфазных КЗ сигнал на выходе блока 6 отсутствует. При несимметричной перегрузке со значительной степенью несимметрии либо при двухфазных КЗ на выходе блока 6 присутствует сигнал.

Текущее значение тока  $I_{\max}$  в измерительном органе сравнивается с  $I_{С3}^{(2)}$  и  $I_{С3}^{(3)}$ , которые содержатся в блоке 8 и выбираются в зависимости от вида режима, устанавливаемого по сигналу на втором входе блока 7. В режимах отсутствия повреждений на защищаемой линии значение тока  $I_{\max}$  не превышает ни один из токов срабатывания измерительного органа и сигнал на его выходе отсутствует. При возникновении КЗ ток  $I_{\max}$  превышает соответствующий ток срабатывания, на выходе блока 7 появляется сигнал, который поступает на первые входы блока определения места короткого замыкания и блока расчета и контроля выдержки времени, разрешая их функционирование.

В блоке 9 в соответствии с (2) после определения  $I_{КЗ}$  путем усреднения нескольких значений  $I_{\max}$  с использованием параметров, содержащихся в блоке 10, выбираемых в соответствии с видом КЗ, который устанавливается в результате анализа сигнала на втором входе блока 9, вы-

числяется  $I_{*КЗ}$  и сравнивается с длиной линии в относительных единицах, равной 1.

При  $I_{*КЗ} \leq 1$  местом КЗ является защищаемая линия Л1 (рис. 2), и на выходе блока 9 появляется сигнал, который поступает на первый вход логического элемента ИЛИ, а с его выхода воздействует на исполнительный элемент, и выключатель защищаемой линии Л1 отключается без специально создаваемой выдержки времени. При этом сигнал с выхода блока 9 поступает на четвертый вход блока 11, запрещая его функционирование.

Если  $I_{*КЗ} > 1$ , то местом КЗ является смежная линия Л2 (рис. 2), сигнал на выходе блока 9 не вырабатывается и разрешается функционирование блока расчета и контроля выдержки времени. В блоке 11 на основе (3) после определения  $I_{КЗ}$  путем усреднения нескольких значений  $I_{max}$  с использованием параметров, содержащихся в блоке 12 и выбираемых в зависимости от вида КЗ, который определяется по результатам анализа сигнала на втором входе блока 11, вычисляется время срабатывания защиты для зоны резервирования и организуется его отсчет. По истечении указанного времени на выходе блока 11 появляется сигнал, который поступает на второй вход логического элемента ИЛИ, воздействуя с его выхода на исполнительный элемент, и выключатель защищаемой линии отключается с выдержкой времени.

Работоспособность изложенных принципов выполнения токовой защиты линий с односторонним питанием от междуфазных КЗ применительно к цифровой реализации исследована методом вычислительного эксперимента [10]. Полученные результаты подтверждают эффективность предлагаемых решений, а также то, что отключение КЗ в пределах основной зоны защиты обеспечивается без выдержки времени, а в конце зоны резервирования – с выдержкой времени, не превышающей  $2\Delta t$  на всех участках, включая головные участки сети.

## ВЫВОД

Реализация предложенных принципов выполнения токовой защиты линий обеспечит повышение ее технического совершенства по показателям быстродействия и чувствительности.

## ЛИТЕРАТУРА

1. О в ы б о р е характеристик срабатывания токовых защит линий в распределительных сетях с односторонним питанием / Ф. А. Романюк [и др.] // Энергетика... (Изв. высш. учеб. заведений и энерг. объединений СНГ). – 2008. – № 6. – С. 5–10.
2. К о в а л е в с к и й, А. В. Выбор численного значения критерия для определения вида короткого замыкания в адаптивной микропроцессорной токовой защите линий / А. В. Ковалевский // Энергетика... (Изв. высш. учеб. заведений и энерг. объединений СНГ). – 2007. – № 6. – С. 5–13.
3. Р о м а н ю к, Ф. А. Определение вида повреждения на линиях распределительных сетей в объеме функций микропроцессорных токовых защит / Ф. А. Романюк, А. А. Тищенко, Е. В. Булойчик // Энергетика... (Изв. высш. учеб. заведений и энерг. объединений СНГ). – 2011. – № 4. – С. 5–10.
4. Ф е д о с е е в, А. М. Релейная защита электроэнергетических систем. Релейная защита сетей: учеб. пособие для вузов / А. М. Федосеев. – М.: Энергоатомиздат, 1984. – 520 с.

5. Чернобровов, Н. В. Релейная защита энергетических систем / Н. В. Чернобровов, В. А. Семенов. – М.: Энергоатомиздат, 1998. – 798 с.
6. Шабад, М. А. Расчеты релейной защиты и автоматики распределительных сетей / М. А. Шабад. – 4-е изд., перераб. и доп. – СПб.: ПЭИПК, 2003. – 350 с.
7. Шнейрсон, Э. М. Цифровая релейная защита / Э. М. Шнейрсон. – М.: Энергоатомиздат, 2007. – 549 с.
8. Романюк, Ф. А. Определение места повреждения на линиях напряжением 6–35 кВ с односторонним питанием / Ф. А. Романюк, М. А. Шевалдин // Энергетика... (Изв. высш. учеб. заведений и энерг. объединений СНГ). – 2014. – № 5. – С. 5–14.
9. Романюк, Ф. А. Определение места короткого замыкания на линиях распределительных сетей в объеме функций микропроцессорных токовых защит / Ф. А. Романюк, А. А. Тишечкин, О. А. Гурьянчик // Энергетика... (Изв. высш. учеб. заведений и энерг. объединений СНГ). – 2010. – № 6. – С. 5–13.
10. Романюк, Ф. А. Информационное обеспечение микропроцессорных защит электроустановок: учеб. пособие / Ф. А. Романюк. – Минск: Технопринт, 2001. – 133 с.

#### REFERENCES

1. Romaniuk, F. A., Tishechkin, A. A., Rumiantsev, V. Iu., Novash, V. I., Bobko, N. N., & Glinskii, E. V. (2008) About Choice of Pick-up Characteristics of the Current Relay Protections in the Distribution Networks with Unilateral Feed. *Izvestiia Vysshikh Uchebnykh Zavedenii i Energeticheskikh Ob'edinenii – Energetika* [Proceedings of Higher Education Institutions and Power Engineering Associations – Power Engineering], 6, 5–10 (in Russian).
2. Kovalevskij, A. V. (2007) Choice of the Numerical Values Criteria for the Determination of the Type of Short Circuit in Adaptive Microprocessor Current Relay Protections. *Izvestiia Vysshikh Uchebnykh Zavedenii i Energeticheskikh Ob'edinenii – Energetika* [Proceedings of Higher Education Institutions and Power Engineering Associations – Power Engineering], 6, 5–13 (in Russian).
3. Romaniuk, F. A., Tishechkin, A. A., & Bulojchik, E. V. (2011) Determination of the Type of Fault on the Lines of Distribution Networks in the Range of Functions of Microprocessor Current Relay Protections. *Izvestiia Vysshikh Uchebnykh Zavedenii i Energeticheskikh Ob'edinenii – Energetika* [Proceedings of Higher Education Institutions and Power Engineering Associations – Power Engineering], 4, 5–10 (in Russian).
4. Fedoseev, A. M. (1984) Relay Protection of Electric Energy Systems. Relay Protection of Electric Power Networks. Moscow, Energoatomizdat. 520 p. (in Russian).
5. Чернобровов, Н. В., & Semenov, V. A. (1998) Relay Protection of Electric Energy Systems. Moscow, Energoatomizdat. 798 p. (in Russian).
6. Shabad, M. A. (2003) The Calculations of the Parameters of Relay Protection and Automation in the Distribution Networks. 4<sup>th</sup> ed. St.Petersburg, PEIPK. 350 p. (in Russian).
7. Shneerson, E. M. (2007) Digital Relay Protection. Moscow, Energoatomizdat. 549 p. (in Russian).
8. Romaniuk, F. A., & Shevaldin, M. A. (2014) Detection of Fault Location on the Power Lines 6–35 kV with Unilateral Feed. *Izvestiia Vysshikh Uchebnykh Zavedenii i Energeticheskikh Ob'edinenii – Energetika* [Proceedings of Higher Education Institutions and Power Engineering Associations – Power Engineering], 5, 5–14 (in Russian).
9. Romaniuk, F. A., Tishechkin, A. A., & Gurjanchik, O. A. (2010) Detection of Short-circuit Point Location on the Lines of Distribution Networks in the Range of Functions of Microprocessor Current Relay Protections. *Izvestiia Vysshikh Uchebnykh Zavedenii i Energeticheskikh Ob'edinenii – Energetika* [Proceedings of Higher Education Institutions and Power Engineering Associations – Power Engineering], 6, 5–13 (in Russian).
10. Romaniuk, F. A. (2001) Information support of the Microprocessor Relay Protections of the Electrical Installations. Minsk, Tehnoprnt. 133 p. (in Russian).

Представлена кафедрой  
электрических станций

Поступила 27.11.2014