

ВЛИЯНИЕ ЗДАНИЙ НА ТОННЕЛИ МЕТРОПОЛИТЕНА

*Колбик Егор Сергеевич, студент 4-го курса
кафедра «Мосты и тоннели»*

*Белорусский национальный технический университет, г. Минск
(Научный руководитель – Яковлев А.А., старший преподаватель)*

Целью работы является экспериментальный расчёт напряжений грунта от устройства тоннелей метрополитена и самой станции, расположенных в городе Борисов, под жилищной застройкой на улице Орджоникидзе.

Над сооружением располагается жилищная застройка с автомобильной дорогой и уличной парковкой по бокам. Тоннели залегают на глубине 10,0 метров.

Для выявления нагрузок в грунте использовался вычислительный комплекс SOFiSTiK.



Рисунок 1 – План трассы

Результаты и выводы по графическим схемам, представленным вычислительным комплексом SOFiSTiK:

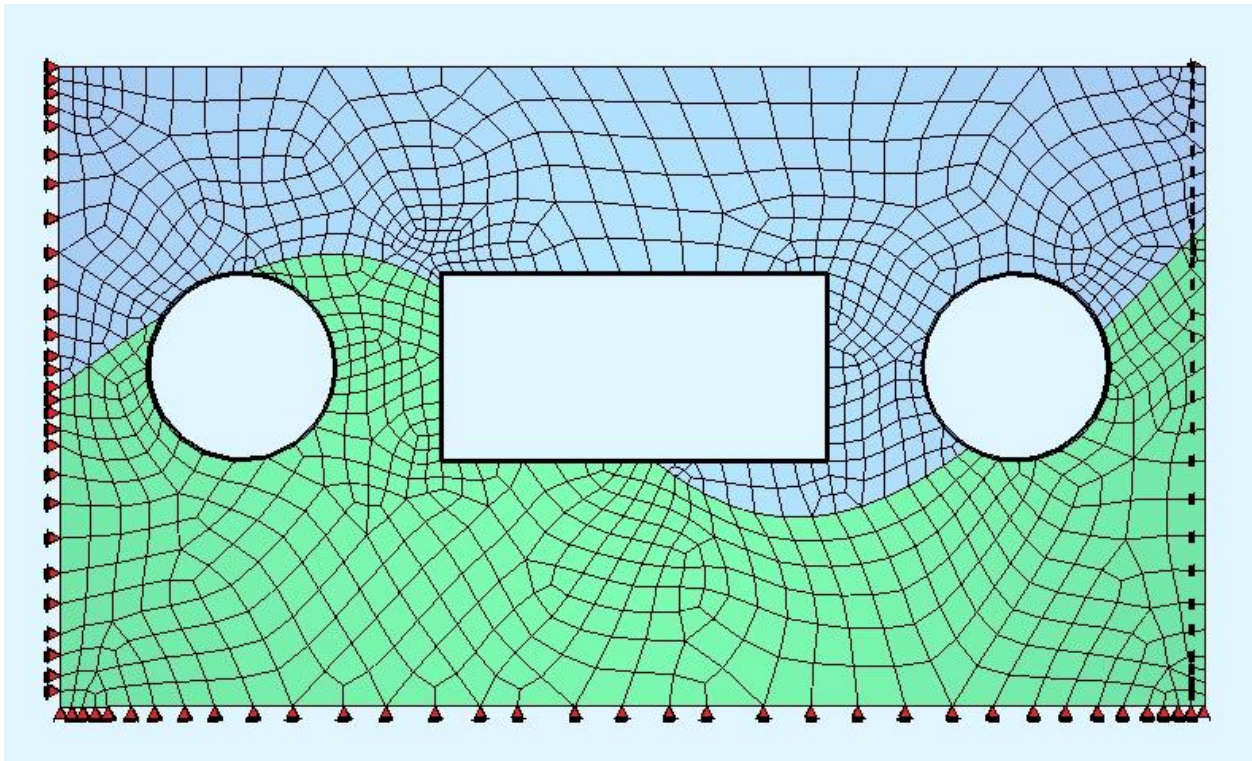


Рисунок 2 – Расчетная схема тоннелей в объеме грунта

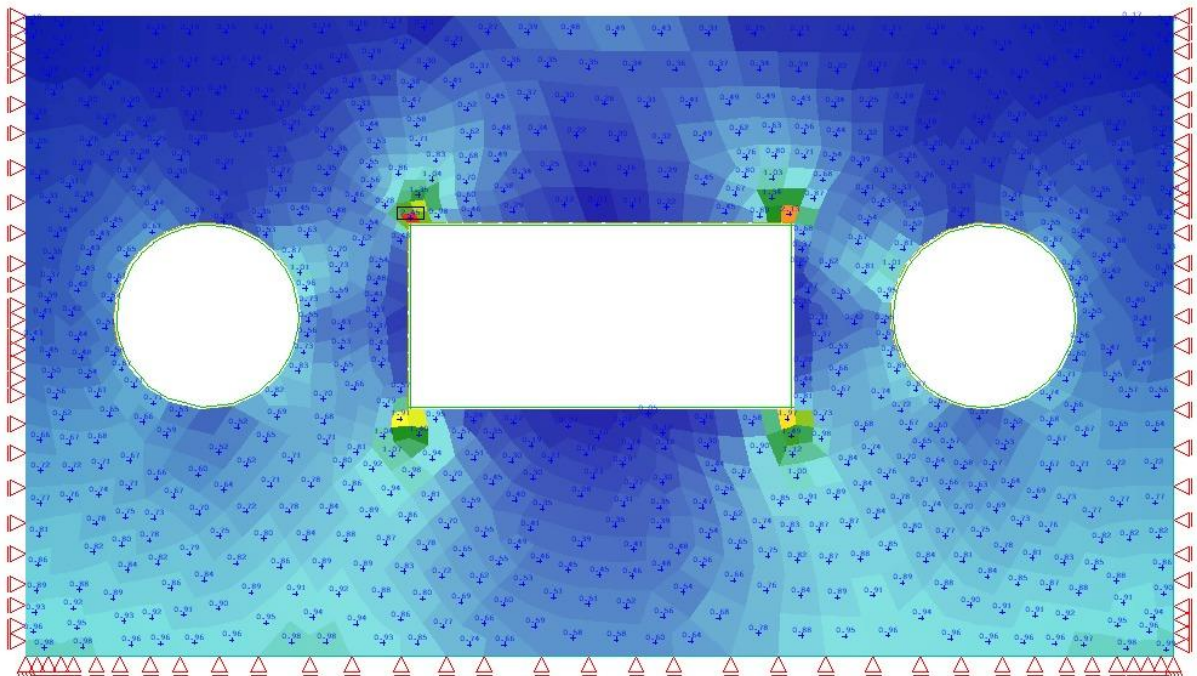


Рисунок 3 – Напряжения в грунте

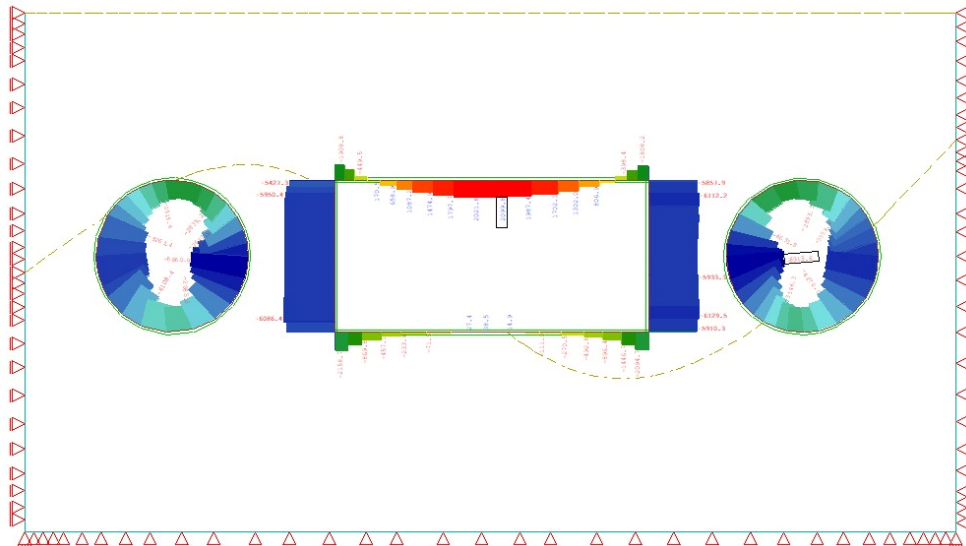


Рисунок 4 – Нормальные силы в элементах

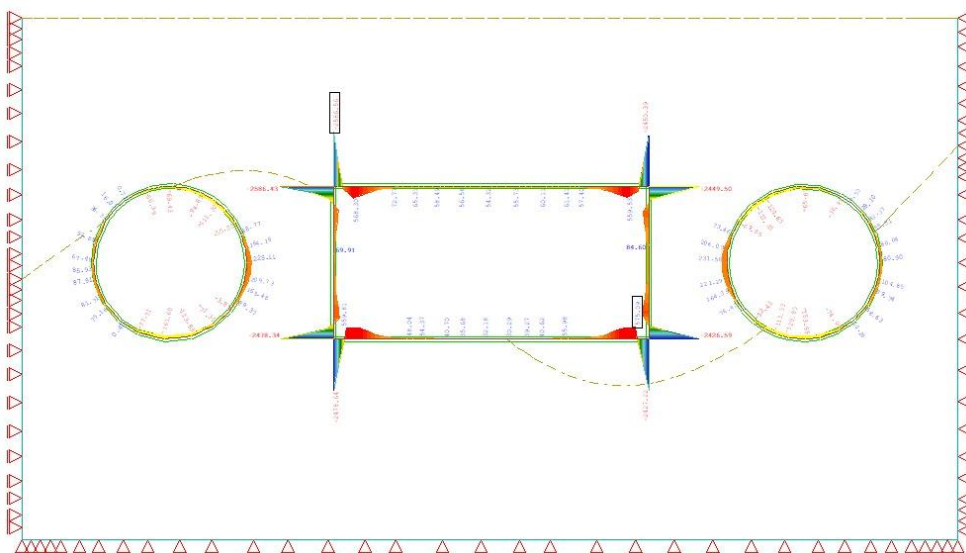


Рисунок 5 – Изгибающие моменты в элементах

На рисунке 3 стоит обратить внимание на концентрацию напряжений в местах опирания станции о грунт. Также на нем можно увидеть, что жилищная застройка и прилегающие автомобильные дороги оказывают минимальное влияние на залегающие под ними тоннели и станцию метро.

Исходя из расчётного комплекса SOFiSTiK можно сделать вывод о возможности прокладки тоннелей на данной местности.

Литература:

1. Кузьмицкий В. А. Методические указания к курсовому проекту по разделу «Расчет тоннельных обделок» курса «Проектирование и строительство тоннелей» для студентов специальности «Мосты и тоннели» Минск, 1982 г.
2. Храпов В. Г. и др. «Тоннели и метрополитены» М: транспорт, 1989 г.