

## ЗАДАНИЕ СЕЧЕНИЙ ПОЛЬЗОВАТЕЛЯ ПРИ ПОСТРОЕНИИ УТОЧНЕННОЙ МОДЕЛИ КАБИНЫ ЛЕСОВОЗА

**Напрасников В.В., Ван Цзы Жуй**

Белорусский национальный технический университет,  
Минск, Беларусь

При проектировании кабин особое внимание следует уделять их защитным свойствам. Существенное влияние на этот фактор оказывает адекватное описание компонентов каркаса кабины, который воспринимает основную часть возможных ударных нагрузок. Поэтому важно задавать реальные сечения элементов каркаса, имеющие разные профили, не представленные в стандартной библиотеке.

В докладе подробно описываются этапы подготовки конечно-элементной модели конструкции кабины, в которой каркас представлен балочными элементами, а обшивка пластинчатыми. На рисунке 1 представлены последовательные этапы подготовки модели.

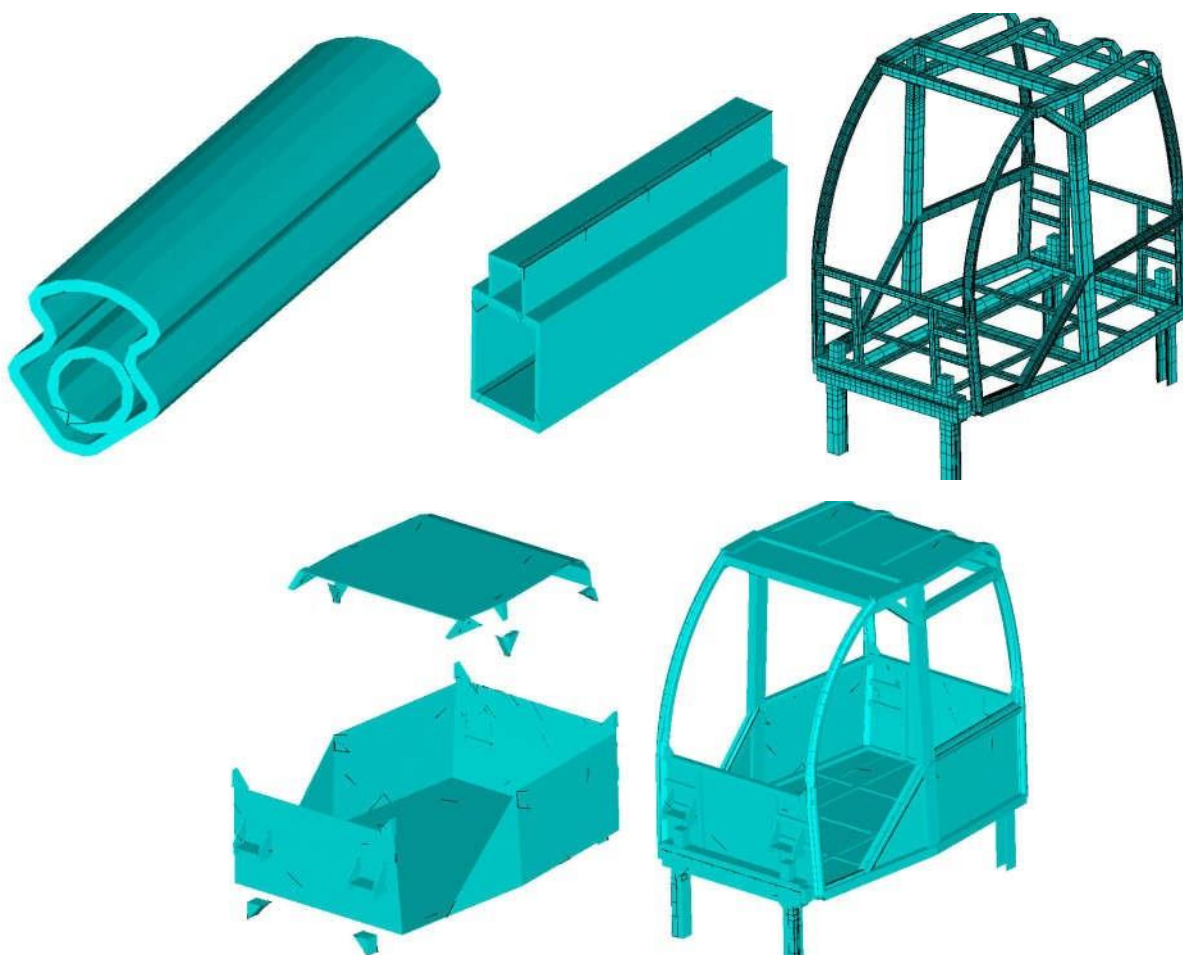


Рисунок 1. Виды некоторых сечений балочных элементов и всего каркаса (вверху), обшивка и полная сборка (внизу)