

ОПТИМИЗАЦИЯ ПАРАМЕТРОВ СИСТЕМЫ КОМПЕНСАЦИИ ЕМКОСТНОЙ СОСТАВЛЯЮЩЕЙ ТОКА УТЕЧКИ НА ЗЕМЛЮ В КОМБИНИРОВАННОЙ ЭЛЕКТРИЧЕСКОЙ СЕТИ

Дубинин С.В.,

Белорусский национальный технический университет
Минск. Республика Беларусь.

Одним из эффективных способов снижения емкостного тока утечки на землю в комбинированных электрических сетях является способ с использованием конвертора отрицательного сопротивления КОС [1]. Функциональная схема системы компенсации емкостной составляющей тока утечки на землю (рис.1) содержит преобразователь частоты ПЧ, асинхронный электродвигатель М1, КОС на основе дифференциального усилителя ДУ, охваченного положительной емкостной обратной связью ПОС и подключенного через высоковольтный каскад ВК, фильтр присоединения ФП к фазам комбинированной электрической сети.

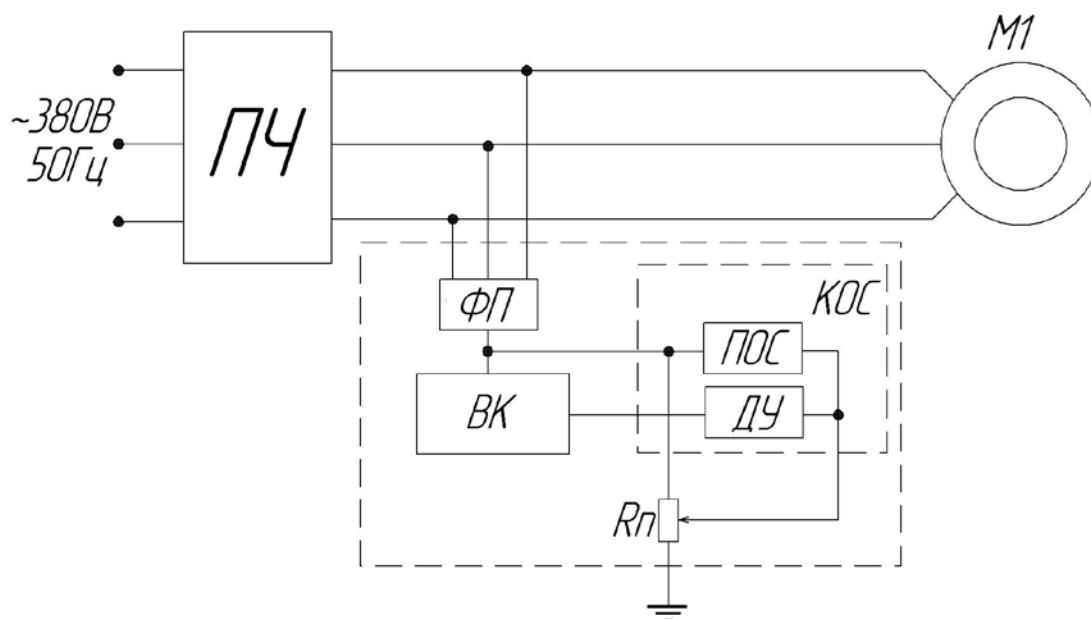


Рис. 1 - Функциональная схема системы компенсации емкостной составляющей тока утечки на землю в электрической сети

Регулируя глубину ПОС при помощи потенциометра $R_{п}$ можно изменять степень компенсации тока утечки на землю.

Оптимизация параметров КОС проводилась при помощи математического моделирования (функциональная схема математической модели приведена на рис. 2)

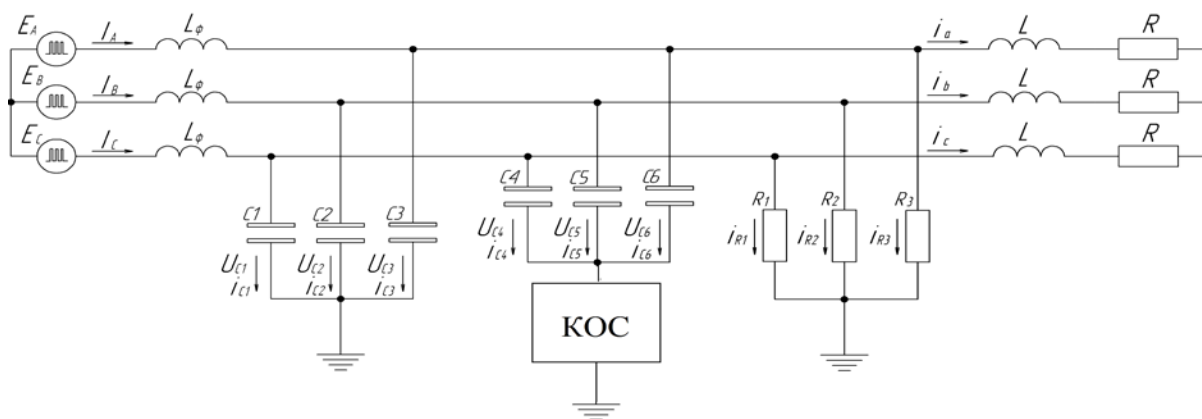


Рис. 2 – Математическая модель системы компенсации тока утечки

Оптимизация параметров КОС проводилась при различных значениях параметров модели, а именно: напряжение питающей сети 380 В; емкость сети изменялась от 0.01 мкФ/фазу до 1 мкФ/фазу; индуктивность фильтра от 0 до 8 мГн, без компенсации сети и при максимально возможной глубине компенсации, которая ограничивается устойчивостью КОС. Приняты следующие критерии качества: $I_{ут} \rightarrow \min$; $U_{\max \text{ Сос}} \rightarrow \min$; $U_{\max \text{ Спр}} \rightarrow \min$; $P_{\max \text{ вых}} \rightarrow \min$, где $I_{ут}$ – емкостной ток утечки на землю, $U_{\max \text{ Сос}}$ – напряжение на конденсаторе обратной связи КОС, $U_{\max \text{ Спр}}$ – напряжение на конденсаторах фильтра присоединения, $P_{\max \text{ вых}}$ – выходная мощность КОС.

Для решения многокритериальной задачи оптимизации выбран метод ЛП поиска [2]. В соответствии с [2] минимальное количество испытаний системы можно оценить по формуле: $N = 2^{(2+\sqrt{M})}$, где N – количество испытаний; M – количество оптимизируемых параметров. При $M = 5$, N равно 16. Так как (согласно [2], при увеличении N точность метода повышается, то целесообразно удвоить количество испытаний и принять $N = 32$.

В процессе оптимизации получены следующие параметры системы: $L_{\phi} = 8$ мГн, $C_{\text{спр}} = 0,5$ мкФ, $C_{\text{ос}} = 0,5$ мкФ.

Значения критериев качества находятся в диапазонах:

$I_{ут} = 23 \dots 65$ мА, $U_{\max} = 712 \dots 1005$ В; $U_{\max \text{ Спр}} = 690 \dots 1031$ В; $P_{\max \text{ вых}} = 70$ Вт.

Оптимизированные параметры использованы при разработке принципиальной схемы системы компенсации емкостной составляющей токов утечки на землю в комбинированной электрической сети.

1. Дубинин С. В. Особенности применения конвертора отрицательного сопротивления в электросетях с преобразователем частоты. - Научные работы Донецкого национального технического университета. Серия: Электротехника и энергетика. Выпуск 98. - Донецк, ДонНТУ, 2005.

2. Соболев И.М., Выбор оптимальных параметров в задачах со многими критериями. - М.: Наука, 1981. - 101с.
УДК 681.3

ВСТРОЕННЫЕ СИСТЕМЫ VHDL/FPGA

Матрунчик Ю.Н., Гутич И.И., Захаревич А. А.

Белорусский национальный технический университет
Минск, Республика Беларусь

Целью проекта является создание образовательного демонстратора, который подчеркивает различные варианты платы Basys3 и для решения проблем с внутренним выделенным оборудованием FPGA Xilinx Artix 7 с использованием VHDL и IP-генератором программного обеспечения Vivado от Xilinx. Демонстратор использует плату Basys3, VGA-выход платы и USB-клавиатуру с USB разъемом платы. Цель состоит в том, чтобы создать фон с VGA и иметь две отдельные фигуры, так называемые спрайты, на экране которых можно перемещать отдельно с помощью клавиш клавиатуры USB. В проекте используется интерфейс PS2 между ПЛИС и микроконтроллером PIC, который преобразует вывод USB-клавиатуры в выход PS2. Он использует Multimedia Clock Manager (MMCM), чтобы построить устойчивую частоту 25 МГц. Для синхронизации VGA он использует Block RAM для хранения двух спрайтов и использует VGA для адресации VGA-экрана.

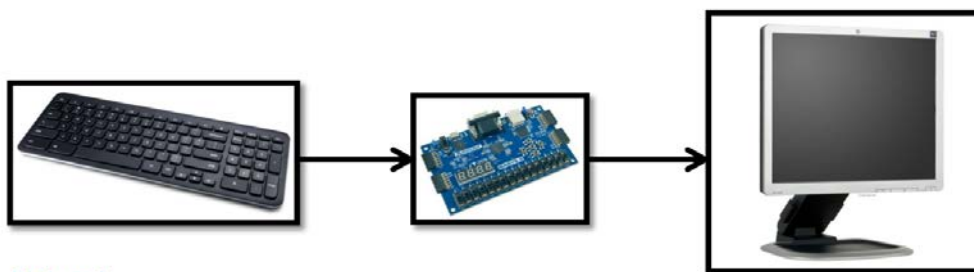


Рис. 1 - Внешняя блок-схема: VGA-экран, стандартная клавиатура USB и плата Basys3

VHDL расшифровывается, как Very high speed Integrated Circuit Hardware Description Language. HDL – это язык описания аппаратуры. Т.е. основная задача таких языков – описывать электрические цифровые цепи подобно графическим схемам. Традиционные языки программирования не пригодны для описания аппаратуры, т.к. они создавались для описания алгоритмов, а это совсем не то же самое, что цифровая цепь.

Языки программирования характеризуются синтаксисом и семантикой. Синтаксис определяет грамматические правила написания программ и использования конструкций языка, а семантика – значение этих конструкций. Когда создается новый язык, он создается для описания конкретных процессов, со своим синтаксисом и семантикой. Программы,