

# СИСТЕМА АВТОМАТИЧЕСКОГО УПРАВЛЕНИЯ УРОВНЕМ ПАРОГЕНЕРАТОРОВ АЭС НА БАЗЕ КОНТУРА РЕГУЛИРОВАНИЯ СО СГЛАЖИВАНИЕМ ЗАДАЮЩЕГО СИГНАЛА

Г.Т. КУЛАКОВ<sup>1</sup>, С.М. САЦУК<sup>2</sup>, А.Н. КУХОРЕНКО<sup>3</sup>

<sup>1</sup>Белорусский национальный технический университет, Республики Беларусь

<sup>2</sup>Белорусский государственный университет информатики и радиоэлектроники, Республики Беларусь

<sup>3</sup>Научно-исследовательский институт пожарной безопасности  
и проблем чрезвычайных ситуаций, Республика Беларусь

Поступила в редакцию 12 января 2018

**Аннотация.** Для повышения качества управления уровнем воды в барабане парогенераторов атомных электростанций с водо-водяным энергетическим реактором (ВВЭР) предложено использовать комбинированную систему автоматического управления (САУ) на базе контура управления с корректирующим ПИ-регулятором, настроенным на симметричный оптимум, со сглаживанием задающего сигнала и устройствами компенсации наиболее опасных внутренних и внешних измеряемых возмущений. Результаты моделирования переходных процессов предлагаемой и типовой трехимпульсной САУ подтвердили преимущества первой.

*Ключевые слова:* уровень воды, комбинированная система автоматического управления, барабан парового котла, парогенератор, повышенное качество управления.

**Abstract.** It is proposed to use a combined automatic control system based on control loop with correction of PI-controller configured for symmetric optimum, smooth driving signal and the compensation devices the most dangerous internal and external measured disturbances to improve the quality of water level control in drum of steam generators of nuclear power plants with water-powered energy reactor (WPER). The results of simulation of proposed model transient processes and three-shots of the automatic control system confirmed the advantages of the first.

*Keywords:* water level, combined system with automatic control, boiler drum, steam generator, improved quality control.

**Doklady BGUIR. 2018, Vol. 111, No. 1, pp. 72-77**

**The automatic level control of steam generators of nuclear power plants  
on the basis of the control circuit with the smoothness of the driving signal**

**G.T. Kulakov, S.M. Satcuk, A.N. Kuhorenko**

## Введение

Сопоставление технологий производства пара на тепловых и атомных электростанциях (ТЭС и АЭС) показывает, что они близки между собой: по существу различие состоит в том, что роль топки в котле ТЭС на АЭС принимает на себя реактор и первый контур. Поэтому схемы автоматического управления и регулирования ядерных энергетических энергоблоков в общих чертах совпадают со схемами регулирования энергоблоков ТЭС. Схожесть технологий производства пара и электроэнергии на ТЭС и АЭС приводит к подобию их схем автоматического управления и регулирования. Одной из основных САУ АЭС, определяющих безопасность и надежность работы энергоблоков, является САУ уровнем воды в барабане парогенератора. Несмотря на попытки применения одноимпульсных систем регулирования уровня в барабане парогенератора АЭС [1], в настоящее время максимальное распространение на ТЭС и АЭС получили типовые трехимпульсные САУ, которые не могут обеспечить требуемого качества поддержания уровня в барабане при глубоких изменениях нагрузки [2].

Для устранения этого недостатка предложено использовать комбинированную САУ для объектов без самовыравнивания с выделением эквивалентного внешнего возмущения [3], которая отличается повышенными колебаниями расхода питательной воды при возмущении

расходом пара. В работе [4] предложено использовать комбинированную САУ с ограничением максимальной величины корректирующего воздействия на выходе устройства компенсации эквивалентного внешнего возмущения.

### Математическое описание предлагаемой системы управления

Для дальнейшего улучшения качества поддержания уровня воды в парогенераторах АЭС на базе типовых регуляторов предлагается использовать САУ на базе контура регулирования со сглаживанием задающего сигнала (рис. 1). Обозначения, принятые на рис. 1:  $y(t)$ ,  $y_1(t)$  – соответственно основная (уровень воды в барабане) и промежуточная (расход питательной воды) управляемые величины;  $x_{зд1}$ ,  $x_{зд2}$  – задание промежуточной и основной управляемым величинам;  $x_{зд2}^c$  – сглаженное заданное значение корректирующему регулятору;  $x_k(t)$ ,  $x_p(t)$  – корректирующее и регулирующее воздействия;  $f_1$ ,  $f_2$  – внутреннее и внешнее возмущения;  $k_{оп}$  – коэффициент передачи;  $e^{-\tau_1 s}$  – звено чистого запаздывания; передаточные функции:  $W_{оп}(s)$  – опережающего участка объекта;  $W_1(s)$  – инерционного участка объекта;  $W_2(s) - W_3(s)$  – разности инерционного звена и идеального интегрирующего звена, описывающей динамику явления «набухания» уровня воды при увеличении расхода пара из парогенератора;  $W_{ук}^{f_1}(s)$ ,  $W_{ук}^{f_2}(s)$  – устройств компенсации измеряемых внутреннего и внешнего возмущений.

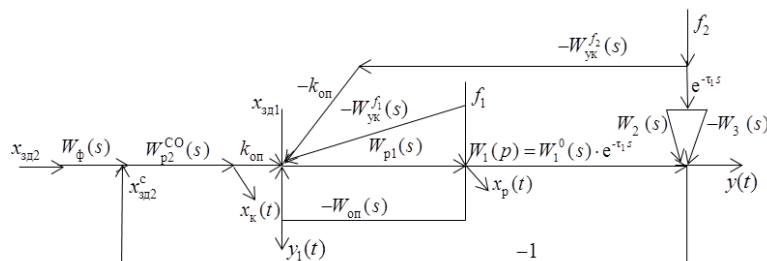


Рис. 1. Структурная схема комбинированной САУ уровнем парогенератора ПГВ-1000 с корректирующим ПИ-регулятором, настроенным на симметричный оптимум, со сглаживанием задающего сигнала

Численные значения передаточных функций разработанной комбинированной САУ уровнем парогенератора ПГВ-1000 АЭС с ВВЭР-1000 приведены в структурной схеме моделирования на рис. 2.

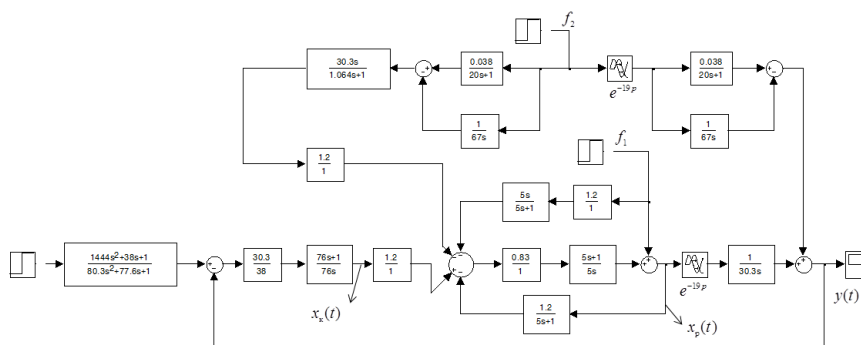


Рис. 2. Схема моделирования переходных процессов комбинированной САУ уровнем воды в барабане ПГВ-1000 с ПИ-регулятором, настроенным на симметричный оптимум, со сглаживанием задающего сигнала

Здесь приняты следующие обозначения передаточных функций:

– опережающего участка:

$$W_{оп}(s) = \frac{k_{оп}}{T_{оп}s + 1} = \frac{1,2}{5s + 1}; \quad (1)$$

– инерционного участка:

$$W_1(s) = W_1^0(s) \cdot e^{-\tau_1 s} = \frac{e^{-19s}}{30,3s}; \quad (2)$$

– инерционного звена первого порядка:

$$W_2(s) = \frac{k_2}{T_2 s + 1} = \frac{0,038}{20s + 1}; \quad (3)$$

– идеального интегрирующего звена:

$$W_3(s) = \frac{k_2}{T_3 s} = \frac{1}{67s}; \quad (4)$$

– стабилизирующего ПИ-регулятора:

$$W_{p1}(s) = \frac{k_1(T_{и1}s + 1)}{T_{и1}s} = \frac{0,83(5s + 1)}{5s}; \quad (5)$$

– корректирующего ПИ-регулятора:

$$W_{p2}(s) = \frac{k_2(T_{и2}s + 1)}{T_{и2}s} = \frac{0,797(76s + 1)}{76s}; \quad (6)$$

– сглаживающего фильтра:

$$W_\phi(s) = \frac{4\tau_1^2 s^2 + 2\tau_1 s + 1}{(4\tau_1 s + 1)(T_{зд2} s + 1)} = \frac{1444s^2 + 38s + 1}{80,3s^2 + 77,06s + 1}, \quad (7)$$

где  $T_{зд2}$  – параметр динамической настройки, выравнивающий порядок числителя и знаменателя передаточной функции фильтра;

– устройства компенсации измеряемого внутреннего возмущения:

$$W_{ук}^{f_1}(s) = \frac{k_{д1} T_{д1} s}{T_{д1} s + 1} = \frac{1,2 \cdot 5s}{5s + 1}; \quad (8)$$

– устройства компенсации измеряемого крайнего внешнего возмущения расходом пара:

$$W_{ук}^{f_2}(s) = \left[ W_2(s) - W_3(s) \right] \frac{T_1 s}{T_{зд3} s + 1} = \left[ \frac{0,038}{20s + 1} - \frac{1}{67s} \right] \cdot \frac{30,3s}{1,064s + 1}, \quad (9)$$

где  $T_{зд3}$  – параметр динамической настройки, выравнивающий порядок числителя и знаменателя передаточной дифференциатора устройства компенсации крайнего внешнего возмущения расходом пара.

Требуется сформировать такую структуру САУ, которая существенно (в разы) позволит уменьшить максимальную допустимую ошибку регулирования по уровню при возмущении расходом пара по сравнению с типовой трехимпульсной САУ, добиться полной инвариантности при отработке наиболее опасного измеряемого внутреннего возмущения, а также устранить большое перерегулирование (до 43,4 %) при отработке скачка задания  $x_{зд2}$ , присущее САУ с корректирующим ПИ-регулятором, настроенным на симметричный оптимум [5].

Формирование структуры САУ, удовлетворяющей заданным требованиям, начнем с выбора структуры стабилизацию регулятора, как произведения обратной передаточной функции опережающего участка на передаточную функцию разомкнутой системы в виде идеального интегрирующего звена с учетом (1) [4]:

$$W_{p1}(s) = \left[ W_{оп}(s) \right]^{-1} \cdot W_{зд1}^{PC(n=1)}(s) = \frac{T_{оп} s + 1}{k_{оп} T_{зд1}(s)} = \frac{5s + 1}{1,2 \cdot 5s} = 0,83 \frac{5s + 1}{5s}, \quad (10)$$

где  $T_{зд1} = T_{оп}$  – параметр динамической настройки стабилизирующего регулятора.

При этом внутренний контур системы со стабилизирующим регулятором при отработке задания  $x_{зд1}$  может быть заменен инерциальным звеном первого порядка, выполняющим роль критерия качества:

$$W_{зд1}(s) = \frac{1}{T_{зд1} s + 1}. \quad (11)$$

Если между выходом корректирующего и входом стабилизирующего регуляторов установить усилитель с коэффициентом передачи  $k_{yc} = k_{оп}$ , то корректирующее воздействие  $x_k(t)$  будет равно регулируемому  $x_p(t)$ . В результате двухконтурная система превращается в одноконтурную с корректирующим регулятором и инерционным участком объекта (2). Если при этом выделить и измерить наиболее опасное внутреннее возмущение  $f_1$

с помощью дополнительного датчика, выход которого подключить ко входу устройства компенсации этого возмущения, то САУ будет обладать полной инвариантностью по отношению к  $f_1$  при выполнении следующего условия:

$$W_{\text{ук}}^{f_1}(s) \cdot W_{\text{р1}}(s) = 1. \quad (12)$$

Откуда с учетом (5) получаем передаточную функцию устройства компенсации измеряемого внутреннего возмущения в виде реального дифференциатора:

$$W_{\text{ук}}^{f_1}(s) = \frac{1}{W_{\text{р1}}(s)} = \frac{T_{\text{и1}}s}{k_{\text{р1}}(T_{\text{и1}}s + 1)}. \quad (13)$$

Для качественной отработки внутренних неизмеряемых возмущений динамическую настройку корректирующего ПИ-регулятора следует производить на симметричный оптимум по передаточной функции объекта (2) [5]:

$$T_{\text{и2}} = 4\tau_1 = 76 \text{ с}. \quad (14)$$

$$k_{\text{р2}} = \frac{1}{2k_{\text{ин}}\tau_1} = \frac{30,3}{2 \cdot 19} = 0,797. \quad (15)$$

Вместе с тем при качественной обработке внутренних возмущений график переходной характеристики по уровню воды в барабане парогенератора по отношению к заданию на входе в корректирующий регулятор будет иметь следующие прямые показатели качества: первое время регулирования  $t_{\text{р1}} = 3\tau_1 = 3,1 \cdot 19 = 58,9 \text{ с}$ ; время окончательного вхождения в полосу допуска  $\pm 2 \%$   $t_{\text{р2}} = 16,5 \cdot 19 = 313 \text{ с}$ ; максимальная величина перерегулирования при этом составит  $43,4 \%$  [5].

Для устранения перерегулирования и повышения быстродействия системы при отработке задания между задатчиком и корректирующим регулятором устанавливают сглаживающий фильтр с передаточной функцией вида

$$W_{\text{ф}}(s) = \frac{4\tau_1^2 s^2 + 2\tau_1 s + 1}{(4\tau_1 s + 1)(T_{\text{зд2}} s + 1)} = \frac{1444s^2 + 38s + 1}{80,3s^2 + 77,06s + 1}, \quad (16)$$

где  $T_{\text{зд2}}$  – параметр динамической настройки фильтра, выравнивающий порядок числителя и знаменателя передаточной функции фильтра (16), с уменьшением численного значения которого повышается быстродействие САУ при отработке  $x_{\text{зд2}}$ .

Для повышения качества отработки крайнего внешнего возмущения при плановом изменении нагрузки энергоблока измеряем расход пара дополнительным датчиком, выход которого подаем на вход устройства компенсации внешнего возмущения, динамика которого описывается передаточной функцией  $W_{\text{ук}}^{f_2}(s)$ . Выход устройства компенсации через усилительное звено  $k_{\text{оп}}$  подключаем ко входу стабилизирующего регулятора с обратным знаком. В результате условие инвариантности при плановом изменении нагрузки  $y(t)$  по отношению к измеряемому внешнему возмущению примет следующий вид:

$$W_{\text{ук}}^{f_2}(s) \cdot W_1^0(s) \cdot e^{-\tau_1 s} = [W_2(s) - W_3(s)] \cdot e^{-\tau_1 s}. \quad (17)$$

Здесь звено запаздывания в правой части равенства (17) реализуют программным образом в автоматическом задатчике мощности энергоблока (АЗМБ), который при плановом суточном изменении нагрузки вначале формирует соответствующий сигнал на входе в устройство компенсации внешнего возмущения, и после того, как регулирующее воздействие достигнет выхода системы в момент времени  $t = \tau_1$ , энергоблок автоматически переходит на другой уровень нагрузки. При этом численное значение  $\tau_1$  корректируют в функции нагрузки энергоблока.

С учетом (2) и (17) передаточная функция устройства компенсации внешнего возмущения, а также условие физической реализации примет вид

$$W_{\text{ук}}^{f_2}(s) = [W_2(s) - W_3(s)] \cdot \frac{T_1 s}{T_{\text{зд3}} s + 1}, \quad (18)$$

где  $T_{\text{зд3}}$  – параметр динамической настройки устройства компенсации внешнего возмущения, выравнивающий порядок числителя и знаменателя передаточной функции дифференциатора.

## Результаты переходных процессов предлагаемой САУ при основных воздействиях

Графики переходных процессов комбинированной САУ уровнем воды в барабане ПГВ-1000 с ПИ-регулятором, настроенным на симметричный оптимум, при основных воздействиях, подтверждающие достижение заданных требований, приведены на рис. 3.

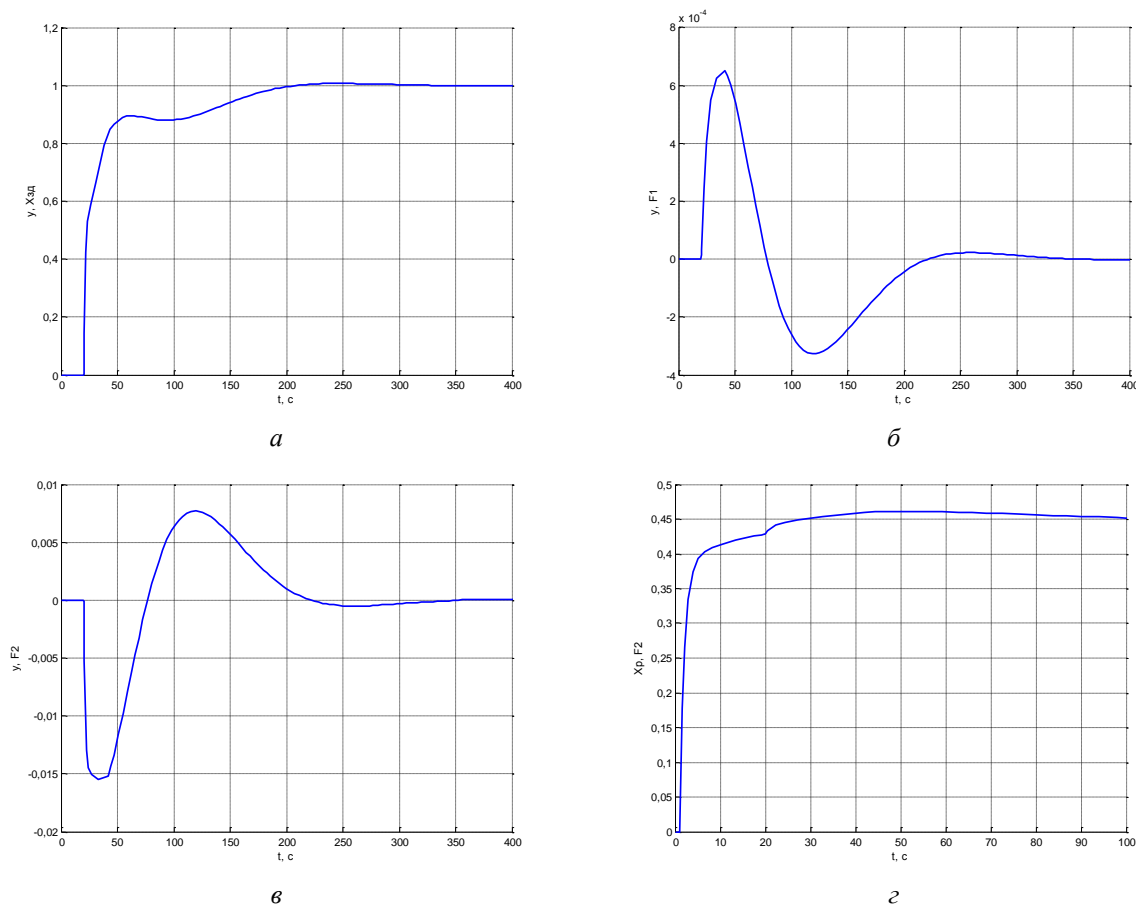


Рис. 3. Графики переходных процессов комбинированной САУ уровнем воды в барабане ПГВ-1000 с настройкой корректирующего регулятора на симметричный оптимум: *а* – отработка скачка задающего воздействия  $x_{зд2}$ ; *б* – отработка внутреннего возмущения  $f_1$ ; *в* – отработка внешнего возмущения расходом пара  $f_2^*$ ; *г* – изменения регулирующего воздействия  $x_p(t)$  при отработке внешнего возмущения расходом пара;  $t$  – время

## Выводы

1. Отработка задания  $x_{зд2}$  осуществляется без перерегулирования. При этом время регулирования составляет 200 с вместо 313 с без сглаживающего фильтра.
2. При отработке измеряемого внутреннего возмущения достигается полная инвариантность САУ.
3. Максимальное динамическое отклонение уровня в комбинированной САУ с использованием ПИ-регулятора, настроенного на симметричный оптимум, составляет 0,016 относительных единиц, что соответствует 41 мм водяного столба, которое в 2 раза меньше, чем в типовой трехимпульсной САУ [1].

## Список литературы

1. Демченко В.А. Автоматизация и моделирование технологических процессов АЭС и ТЭС. Одесса: Астропринт, 2001. 308 с.
2. Плетнев Г.П. Автоматизация технологических процессов и производств в теплоэнергетике: учебник для студентов вузов. М.: Изд. дом МЭИ, 2007. 352 с.
3. Теория автоматического управления / под общ. ред. Г.Т. Кулакова. Минск: БНТУ, 2017. 133 с.
4. Теория автоматического управления теплоэнергетическими процессами / под общ. ред. Г.Т. Кулакова. Минск: Выш. шк., 2017. 238 с.

5. Фрер Ф., Орттенбургер Ф. Введение в электронную технику регулирования. М.: Энергия, 1973. 193 с.

### References

1. Demchenko V.A. Avtomatizacija i modelirovanie tehnologicheskikh processov AJeS i TJeS. Odessa: Astroprint, 2001. 308 s. (in Russ.)
2. Pletnev G.P. Avtomatizacija tehnologicheskikh processov i proizvodstv v teplojenergetike: uchebnik dlja studentov vuzov. M.: Izd. dom MJeI, 2007. 352 s. (in Russ.)
3. Teorija avtomaticheskogo upravlenija / pod obshh. red. G.T. Kulakova. Minsk: BNTU, 2017. 133 s. (in Russ.)
4. Teorija avtomaticheskogo upravlenija teplojenergeticheskimi processami / pod obshh. red. G.T. Kulakova. Minsk: Vysh. shk., 2017. 238 s. (in Russ.)
5. Frer F., Orttenburger F. Vvedenie v jelektronnuju tehniku regulirovanija. M.: Jenergija, 1973. 193 s. (in Russ.)

### Сведения об авторах

Кулаков Г.Т., д.т.н., профессор, профессор кафедры «Тепловые электрические станции» Белорусского национального технического университета.

Сацук С.М., к.т.н., доцент, заведующий кафедрой электроники Белорусского государственного университета информатики и радиоэлектроники.

Кухоренко А.Н., начальник отдела исследований в области гражданской защиты Научно-исследовательского института пожарной безопасности и проблем чрезвычайных ситуаций.

### Адрес для корреспонденции

220013, Республика Беларусь,  
г. Минск, ул. П. Бровки, 6,  
Белорусский государственный университет  
информатики и радиоэлектроники  
тел. +375-17-293-85-45;  
e-mail: satsuk@bsuir.by  
Сацук Сергей Михайлович

### Information about the authors

Kulakov G.T., doctor of technical sciences, professor, professor of the department «Thermal power stations» Belarusian national technical university.

Satcuk S.M., candidate of technical sciences, associate professor, head of electronics department of Belarusian state university of informatics and radioelectronics.

Kuhorenko A.N., head of research in the field of civil protection Research institute of fire safety and problems of emergency situations.

### Address for correspondence

220013, Republic of Belarus,  
Minsk, P. Brovka st., 6,  
Belarusian state university  
of informatics and radioelectronics  
tel. +375-17-293-85-45;  
e-mail: satsuk@bsuir.by  
Satcuk Sergey Mihailovich