

УДК 621.311.2

## ЭНЕРГОГЕНЕРИРУЮЩАЯ УСТАНОВКА, НА МЕСТНЫХ ВИДАХ ТОПЛИВА, РАБОТАЮЩАЯ ПО ПАРОГАЗОВОМУ ЦИКЛУ

Райко Д.М.

Научный руководитель - Седнин В.А., д. т. н., профессор

Отечественная тепловая энергетика в течение десятилетий остается преимущественно паровой. Однако в настоящее время наиболее перспективной с точки зрения экономичности и возможности практической реализации является парогазовая установка (ПГУ).

Комбинированное производство электроэнергии и тепла является энергоресурсосберегающей технологией. Оно позволяет использовать 85 - 90% тепла топлива, превращая значительную его часть в электрическую энергию, принципиально более ценное, чем тепло. По сравнению с лучшими схемами отдельного производства общий расход топлива в данном случае оказывается на 20 - 25% меньше. Соответственно и уменьшаются выбросы в окружающую среду.

Мощные ПГУ работают главным образом на природном газе, который резервируется жидким топливом. Однако параллельно актуальным является поиск новых технических решений для энергетических установок малых мощностей при использовании местных видов топлива. Этой проблеме в республике уделяется особое внимание, о чем свидетельствует принятие концепции энергетической безопасности. Вопросы, касающиеся энергосбережения, снижения энергетической составляющей в себестоимости продукции стали еще более актуальными и заставили по-новому взглянуть на методы и возможные пути реализации программы по снижению энергопотребления, повышению конкурентоспособности продукции и приросту ВВП.

Данная парогазовая установка содержит два отдельных двигателя: паросиловой и газотурбинный. В газотурбинной установке в случае внешнего подвода теплоты турбину вращает предварительно нагретый продуктами сгорания воздух. Топливом служит древесная щепа.

На одном валу с газовой турбиной находится генератор, который за счет вращения ротора вырабатывает электрический ток. Сжигание древесной щепы происходит в котле с кипящим слоем. При этом для получения более высокого КПД установки коэффициент избытка воздуха увеличиваем с 1,3 до 3,5, т. е. после полного сгорания топлива (при  $\alpha = 1,3$ ) дымовые газы смешиваем с оставшимся уже подогретым воздухом, получая на выходе из котла температуру продуктов сгорания равную 950°C.

Температура получаемых дымовых газов в котле достаточна для того, чтобы сначала нагреть воздух, подаваемый в турбину, а затем масло в масляном подогревателе, которое поступает в турбину, находящуюся на одном валу с генератором.

После масляного подогревателя дымовые газы нагревают воду в водоподогревателе. Так как продукты сгорания имеют еще достаточный потенциал энергии, то они отправляются в сушильную установку для древесной щепы, а далее уже через дымосос в окружающую среду.

Принципиальную схему приведем на рисунке 1.

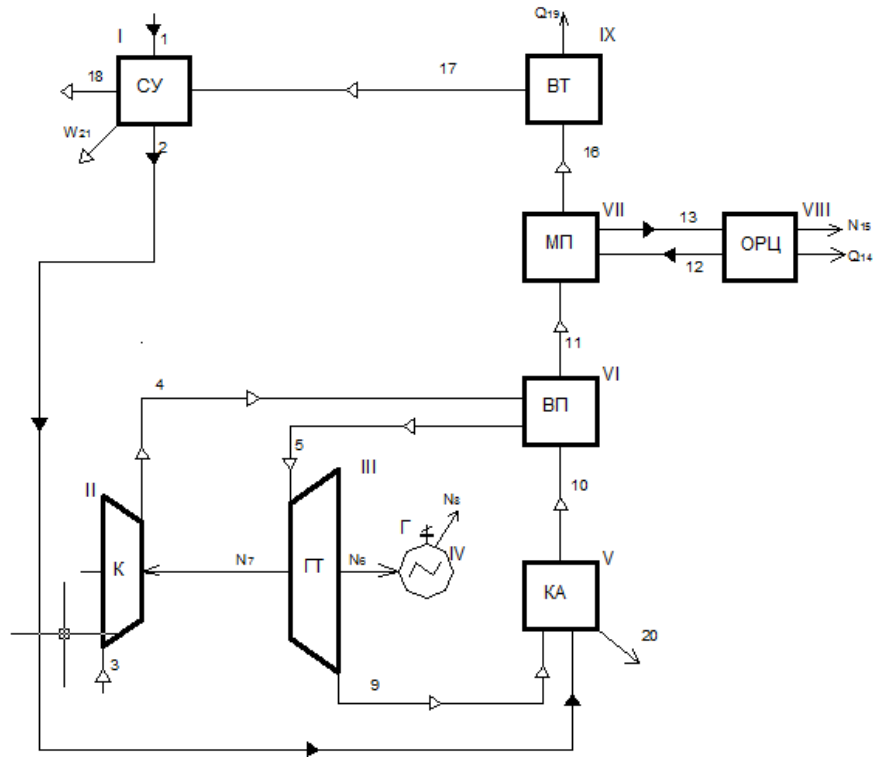


Рисунок 1 - Принципиальная схема парогазовой установки на местных видах топлива мощностью 1,3 МВт

Электрический КПД установки 34%, КПД использования топлива такой установки равен 81%.