

СРАВНЕНИЕ СИСТЕМ АВТОМАТИЗИРОВАННОГО ПРОЕКТИРОВАНИЯ КОМПАС-3D И AUTOCAD

COMPARISON OF CAD KOMPAS 3D AND AUTOCAD

Лукьянов В. В., студ., Стахно И. Д., студ.,

Коноплицкая И. А., ст. преп.,

Белорусский национальный технический университет,

г. Минск, Республика Беларусь

V. Lukyanov, student, I. Stakhno, student, I. Konoplitskaya, Senior Lecturer,
Belarusian National Technical University, Minsk, Republic of Belarus

Рассматривая данную тему, можно заметить, что в настоящее время увеличение производительности труда разработчиков новых изделий, сокращение сроков проектирования, повышение качества разработки проектов являются важнейшими проблемами, решение которых определяет уровень ускорения научно-технического прогресса общества.

Considering this topic, it can be noted that at present, increasing the productivity of developers of new products, reducing design time, improving the quality of project development are the most important problems, the solution of which determines the level of acceleration of the scientific and technological progress of society.

Ключевые слова: Автокад, Компас, 3-D.

Keywords: Autodesk, Compass, 3-D.

ВВЕДЕНИЕ

В деятельности различных организаций широко внедряется компьютеризация, поднимающая проектную работу на качественно новый уровень, более обоснованно решаются многие сложные инженерные задачи, которые раньше рассматривались лишь упрощенно.

ОСНОВНАЯ ЧАСТЬ

Рассмотрим общие отличия «Автокада» от «Компаса». Первая утилита отличается от второй наличием большего функционала.

В «Автокаде» можно добавлять различные библиотеки, которые расширяют имеющийся функционал. Однако наиболее ясно отличительные черты этих программ прорисовываются в работе с 3D объектами. «Компас» использует эскизный вариант 3D моделирования. При помощи так называемых эскизных требований можно создать абсолютно любую модель. Для создания твердотелых объектов используются специальные операции.

В «Автокаде» придется сначала подключить библиотеки твердых тел, а только после этого можно приступать к 3D моделированию и модификации объектов. Что касается сборки моделей, то здесь выигрывает «Компас» по своей простоте выполнения операции сопряжения.

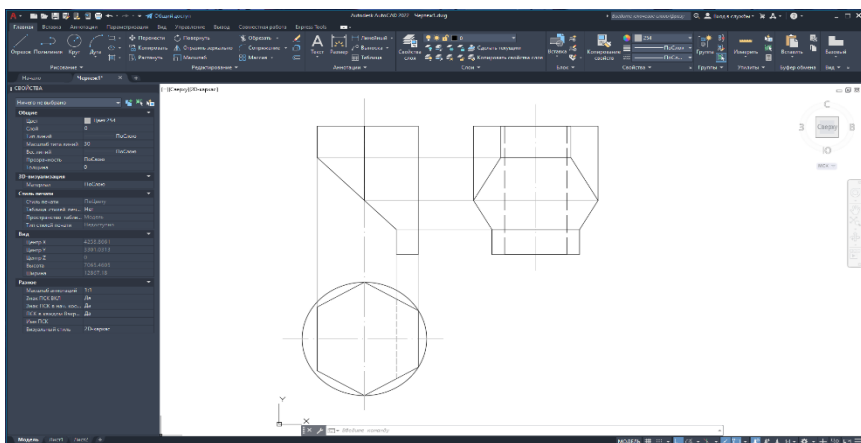


Рисунок 1 - Призма в AutoCAD

Для «Автокада» необходимо добавлять все детали комплексного оборудования в один экспортный файл. После этого необходимо загрузить получившийся документ с перенесенными в него деталями и путем перемещений и наложений друг на друга создать необходимый механизм или конструкцию.

Для точного сравнения мы создали призму в AutoCAD (рисунок 1) и в КОМПАС-3D (рисунок 2).

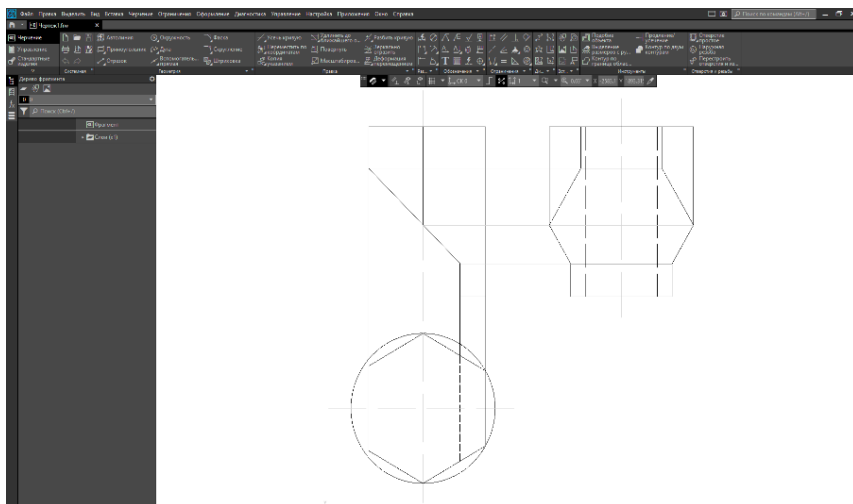


Рисунок 2 – Призма в КОМПАС-3D

ЗАКЛЮЧЕНИЕ

По итогам работы можно сформулировать следующее: несмотря на различия между КОМПАС-3D и AutoCAD, можно сказать, что работа в этих программах базируется на одинаковых операциях, таких как простое и кинематическое выдавливание, вращение и вырезание.

Удобство в выборе масштаба. В «Компас 3D» можно легко просматривать чертежи с программы AutoCAD. «AutoCAD» – программа с очень большим интерфейсом и опциями. Эта программа хорошо подойдет для высококвалифицированных специалистов, работающих в проектных институтах, разрабатывающих проекты для жилых и промышленных домов.

ЛИТЕРАТУРА

1. Сравнение систем автоматизированного проектирования КОМПАС 3D и AutoCAD. Черчение для всех [Электронный ресурс]. – Режим доступа: [http://veselowa.ru/sravnenie-sistem-avtomatiziro vannogo-proektirovaniya-kompas-3d-i-autocad/amp/#top](http://veselowa.ru/sravnenie-sistem-avtomatiziro-vannogo-proektirovaniya-kompas-3d-i-autocad/amp/#top). – Дата доступа: 26.04.2023.

Представлено 20.05.2023