

Таким образом, меньшая продолжительность эксплуатации изделий вследствие неравномерности износа частично оплавленных металлизационных слоев исключается.

В заключение отметим, что рассмотренная технология может быть использована для получения покрытий, работающих в условиях трения со смазкой при статическом нагружении. В указанных условиях неоднородность свойств напыленных слоев не отражается на сроке службы и не вызывает их преждевременного разрушения.

Итак, исследованы режимы и разработана технология зонного оплавления металлизационных покрытий, позволяющая повысить маслоудерживающую способность и износостойкость напыленных слоев из самофлюсующихся твердых сплавов типа ПГ-СР; износостойкость металлизированных деталей, обработанных по новой технологии с оплавлением 80...85% площади покрытия, увеличивается в среднем в 1,4 раза.

ЛИТЕРАТУРА

1. Способ обработки металлизационных покрытий / В.Г. Ходосевич, А.И. Шевцов, В.С. Ивашко, Г.Я. Беляев: А.с. 645984 (СССР) – БИ, 1979, № 5.

УДК 620.193.16

А.С.ШАМШУР, М.А.ЧЕБЛУКОВ, М.М.ПЕТРОСЯН

МЕТОДИКА ИССЛЕДОВАНИЯ КАВИТАЦИОННОЙ СТОЙКОСТИ МАТЕРИАЛОВ В ПЕРИОД РАВНОМЕРНОГО РАЗРУШЕНИЯ

Исследования кавитационной стойкости материалов (КСМ) проводятся на специальной установке с магнитострикционным преобразователем (рис. 1). Способ крепления образца в таком случае обеспечивает равномерность приложения кавитационной нагрузки (КН) к нему и отсутствие дополнительных напряжений в его поверхностном слое, обычно возникающих при установке образца.

Испытания проводятся с различной интенсивностью кавитационного воздействия (ИКВ). Для изменения ИКВ варьируют параметрами режима работы установки: амплитудой колебаний торца концентратора магнитострикционного преобразователя; рабочим зазором между образцом и торцом концентратора; статическим давлением в камере; температурой рабочей жидкости.

КСМ характеризуется отношением скорости эрозии испытуемого материала $v_{э.и.м}$ к скорости эрозии сравниваемого материала ($v_{э.с.м}$) для периода равномерного разрушения.

КСМ определяется в зависимости от КН, т.е. $КСМ = f(КН)$.

КН определяется косвенным методом по ИКВ на образец из легкоразрушаемого материала. ИКВ оценивается: 1) числом кавитационных питтингов на единицу площади в единицу времени и 2) потерей веса за определенное время, т.е. $КСМ = f(ИКВ)$.

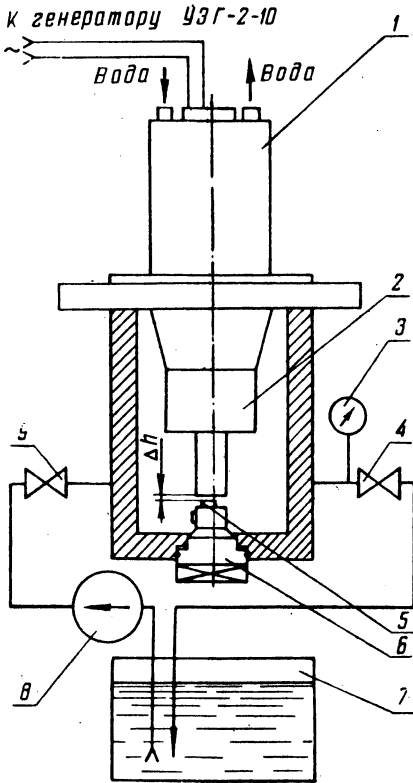


Рис. 1. Схема ультразвуковой установки:

1 — магнитострикционный преобразователь; 2 — концентрат; 3 — манометр; 4, 9 — краны; 5 — образец; 6 — держатель; 7 — емкость с рабочей жидкостью; 8 — насос.

При изменении ИКВ можно примерно смоделировать режимы работы материалов, близкие к реальным условиям, и определить с учетом масштабного фактора испытаний КСМ для этих условий.

Для большего приближения модели испытания к реальным условиям планируется введение в эксперимент фактора коррозии (ФК). Это позволит определить КСМ в зависимости от ИКВ и ФК, или $КСМ = f(ИКВ, ФК)$, а также показать, в каких пределах ИКВ фактор коррозии оказывает влияние на процесс эрозии.

Разработанная методика позволяет:

исследовать КСМ в широком диапазоне КН, определяемом ИКВ;

получить необходимую величину ИКВ варьированием параметров режима работы установки;

исследовать КСМ с учетом ФК;

введением ФК в эксперимент приблизить модель испытания к реальным условиям работы материалов;

выбрать один из исследуемых материалов для дальнейшей проверки его в реальных условиях эксплуатации.