

Об инновационных моделях и исследованиях глушителей шума поршневых двигателей внутреннего сгорания

Кунаш М.В, Белохвостов Г.И.

Белорусский государственный аграрный технический университет

Шум транспортного шума сегодня рассматривается в качестве основного негативного фактора загрязнения окружающей среды. Всемирная организация здравоохранения (ВОЗ) признает шум как серьезную и широко распространенную опасность для здоровья людей. Транспортный шум может ослабить познавательное функционирование человека (обработка информации, понимание и изучение), что может оказать влияние и на безопасность дорожного движения. Для людей, живущих на улицах со средними шумовыми уровнями выше 65...70 дБ(А), риск сердечных болезней находится в среднем на 20% выше, по сравнению с людьми, живущими на более тихих улицах. Приблизительно 50 000 человек в развитых странах умирают преждевременно каждый год от сердечных приступов, вызываемых транспортным шумом. [1].

Более 30 % работников, занятых в сельскохозяйственном производстве, подвергаются неблагоприятному воздействию шума, превышающего допустимые нормы. Организм человека, неприспособленный к перманентному воздействию шума, реагирует на звуковые раздражители достаточно негативно. Отрицательное влияние шума на работоспособность проявляется даже при его небольшой интенсивности [2], [3].

Известно, что с помощью зрения человек получает 85% информации об окружающем мире, а с помощью слуха – лишь 10%. Но если глаза можно закрыть в любое время и отдохнуть, то функция слуха активна круглосуточно, что может приводить к утомлению анализатора, а при высоких уровнях и длительности – к нарушениям здоровья [4].

Несмотря на исключительную научную направленность и экономические усилия, переход от двигателей внутреннего сгорания (ДВС) к полностью электрическим двигателям будет долгим и сложным. ДВС в ближайшие годы будут по-прежнему играть фундаментальную роль, как в качестве традиционных двигателей, так и в составе гибридных силовых агрегатов. Исходя из изложенного, снижение уровня шума тракторов, самоходных сельскохозяйственных и транспортных машин совершенствованием системы выпуска отработанных газов является важной народнохозяйственной задачей [2], [3], [5].

Шум ДВС, с учетом механизмов образования его отдельных составляющих, подразделяют на аэродинамический и структурный. Изначально аэродинамический шум по своему уровню значительно превышает структурный [5]. Проблема снижения этого шума решается с помощью применения эффективных глушителей шума (ГШ). ГШ должны уменьшать уровень шума и не препятствовать функционированию устройства, генерирующего шум. Кроме этого, к ГШ в зависимости от эксплуатационных особенностей предъявляются требования по габаритам, форме, массе, стоимости, использованию конструкционных и поглощающих звук материалов и т.п. [5].

На инженерно-технологическом факультете (В.Я. Груданов [и др.]) разработана новая конструкция ГШ [5] со вставкой конфузorno-диффузornoго типа, имеющей вид трубы Вентури, которая проходит испытания в ОАО «Минский тракторный завод». Готовится аналогичный стенд для испытаний (Н.И. Иванов [и др.]), общий вид которого показан на рисунке 1. Стенд представляет собой физическую установку, заключенную в звукоизолирующий капот [6].

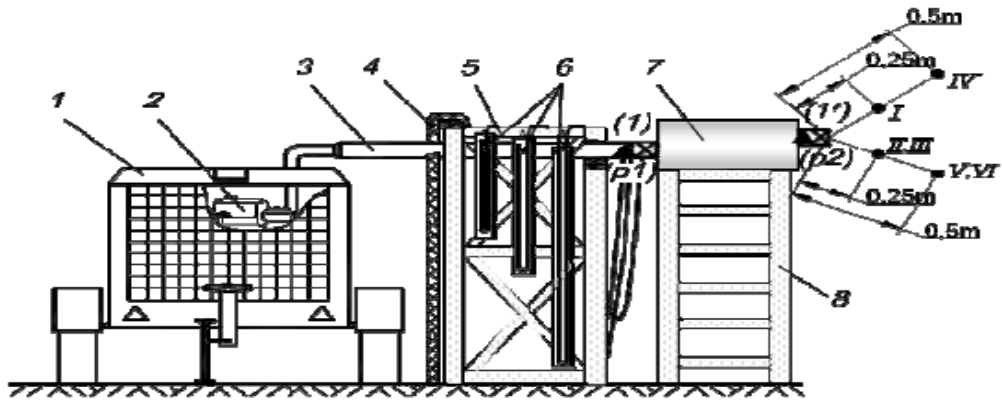


Рисунок 1 - Общий вид стенда для испытаний ГШ выпуска ДВС: 1 – звукоизолирующий капот, 2 – ДВС, 3 – соединительный патрубок, 4 – акустический экран, 5, 6 – измерительные приборы, 7 – испытываемый ГШ, 8 – стойка [6].

На выпуске ДВС установлен соединительный патрубок, к свободному концу которого крепится испытываемый ГШ (или труба равной с ГШ длины) вертикально или горизонтально (в зависимости от испытываемой модели). Между установкой и испытываемым ГШ устанавливается акустический экран [6].

При разработке ГШ выпуска следует находить правильное соотношение необходимого шумоглушения и минимального противодавления. Для ДВС увеличение противодавления на 3...5 кПа приводит к потере проектной мощности ДВС на 2...3 % [7]. При этом потери связаны не только с конструкцией ГШ, но и с типом ДВС.

При расчете противодавления за основу берут расчетную схему проектируемого ГШ и учитывают падение давления на входной и выходной трубах ГШ, а также на трубах, соединяющих его камеры. Учитываются потери давления за счет трения и на местных сопротивлениях у срезов труб.

Противодавление рассчитывается по следующей формуле:

$$\Delta p = \frac{(K_{вх} + K_{вых} + \lambda_T l_T / d_T) \rho v^2}{2}, \quad (1)$$

где $K_{вх}$ и $K_{вых}$ – коэффициенты местного сопротивления на входе потока в трубу и на выходе из нее; λ_T – коэффициент трения потока газов о стенку трубы; $d_T = 4 S_T / F_T$ – гидравлический диаметр трубы (для трубы с круговым сечением $d_T = d_T$); l_T , d_T и F_T – длина, внутренний диаметр и внутренний периметр трубы, м; S_T – площадь проходного сечения трубы, м²; ρ – плотность газов в трубе, кг/м³; v – средняя скорость движения газов в трубе, м/с [8].

Акустический расчет резонансных ГШ производится по формуле:

$$L = -10 \lg \left[1 + \frac{\alpha - \frac{1}{4}}{\alpha^2 + \beta^2 \left(\frac{f}{f_p} - \frac{f_p}{f} \right)^2} \right], \quad (2)$$

где $\alpha = \frac{R_v F}{\rho c}$ – безразмерное активное сопротивление резонансного ГШ;

$\beta = \frac{F}{\sqrt{kV}}$ – безразмерное реактивное сопротивление резонансного ГШ.

Эффективность заглушения на резонансной частоте зависит только от активного сопротивления ГШ и равна:

$$L = -20 \lg \left[1 + \frac{1}{2\alpha} \right] \text{дБ}. \quad (3)$$

Активное сопротивление резонансного ГШ приближенно может быть определено по формуле:

$$R_0 = \frac{8\rho}{n\pi d^2} \sqrt{2\omega\mu} \left[\frac{l}{d} + \left(1 - \frac{\pi d^2}{4a^2}\right) \right], \quad (4)$$

где d – диаметр отверстия резонансной камеры, м;

l – длина отверстия, м;

a – расстояние между отверстиями, м;

n – количество отверстий;

ρ – плотность воздуха, кг/м³.

μ – коэффициент кинематической вязкости воздуха или газа (для воздуха $\mu_0 = 10^{-4}$ м²/с при 20° С и 760 мм рт. ст.).

По результатам исследований предложены инновационные модели ГШ, которые могут быть использованы в системах выпуска ОГ поршневых ДВС транспортных и самоходных сельскохозяйственных машин.

Литература

1. Can you hear us? Why it is finally time for the EU to tackle the problem of noise from road and rail traffic, / T&E-European Federation for Transport and Environment publications, 2008, T&E 08/1, 12 p.
2. Белохвостов, Г.И. Современные подходы к разработке глушителей шума поршневых двигателей внутреннего сгорания / Г. И. Белохвостов, М.В. Бренч, М.В. Кунаш, Е.С. Андрухович, А.Р. Коженевский // Инновационные решения в технологиях и механизации сельскохозяйственного производства : сборник научных трудов. - Горки: БГСХА, 2023. - Вып. 8. - С. 40-44.
3. Белохвостов, Г.И. Глушители шума поршневых двигателей внутреннего сгорания: классификация, основные требования, инновационные конструкции / Г. И. Белохвостов, М.В. Бренч, М.В. Кунаш, Е.С. Андрухович, А.Р. Коженевский // Производство и переработка сельскохозяйственной продукции: сборник научных статей VIII Международной научно-практической конференции, 23—25 ноября 2022 г. / редкол.: Н.М. Дерканосова [и др.]. — Воронеж, ФГБОУ ВО Воронежский ГАУ, 2022.— С. 56—64.
4. Цвиккер Э., Фельдкеллер Р. Ухо как приемник информации. М.: ИИЛ, 1971.
5. Груданов, В.Я. Новые направления в конструировании глушителей шума поршневых двигателей внутреннего сгорания / В. Я. Груданов, Л.Т. Ткачёва, Г. И. Белохвостов, М. В. Кунаш // Вестник БарГУ. Сер. Технические науки. — 2022. — № 2 (12). – С. 74-84.
6. Исследование глушителей шума выпуска двигателей внутреннего сгорания / Н. И. Иванов [и др.] // Защита населения от повышенного шумового воздействия: сборник докладов II Всероссийская научно-практическая конференция, 17—19 марта 2009 г. — Санкт Петербург, 2009.— С. 516—522.
7. Кунаш М.В. Улучшение гидравлических характеристик глушителей шума / М. В. Кунаш [и др.] // Переработка и управление качеством сельскохозяйственной продукции: сборник статей VI Международной научно-практической конференции, Минск, 30-31 марта 2023 г. - Минск: БГАТУ, 2023. - С. 294-296.
8. Айрбабян, С.А. Противодействие в глушителях шума выпуска автомобилей / С. А. Айрбабян, Г.И. Калабухов // [Технология, экономика и организация производства технических систем](#): межвузовский сборник научных трудов. под ред. О. В. Таратынова, Е. А. Резчикова. – Москва: МГИУ, 2012. – С. 164-170.