

## ИННОВАЦИОННОЕ ОБОРУДОВАНИЕ ДЛЯ РЕМОНТА ЛЮКОВ

*Шебеко Максим Русланович, Шершнёва Екатерина Александровна,  
студенты 4-го курса кафедры «Автомобильные дороги»  
Белорусский национальный технический университет, г. Минск  
(Научный руководитель – Ходан Е.П., старший преподаватель)*

Традиционные методы ремонта и удаления дорожных люков не являются совершенными, приходится выполнять утомительную и трудоемкую работу, которая является не безопасной.

Самый сложный этап корректировки – это снятие рамки, потому что она вмонтирована в асфальтовое или бетонное покрытие. На сегодняшний день стали известны методики, позволяющие выполнить процедуру легче и безопаснее с помощью техники Gold series six shooter.

Техника, получившая название Gold series six shooter разрезает покрытие вокруг люка, что значительно сокращает количество отходов, делая процедуру экономичнее. Она представляет собой навесное оборудование, которое используется в паре с автопогрузчиком. Диаметр резки регулируется от 70 до 150 см. Такая конструкция значительно расширяет возможный фронт работ. Насадку можно оборудовать дополнительной рукояткой, увеличивая диаметр резки на 30 см. Глубина резки составляет 35-50 см, лезвия достаточно мощные, могут разрезать как асфальтобетон, так и цементобетон.



Рисунок 1 – Общий вид круглореза Gold series six shooter

С помощью six shooter вырезать и вытащить раму люка можно всего за 10 минут, сократив время, затрачиваемое на опасные движения и фактически исключив ручной труд и подъем тяжестей.

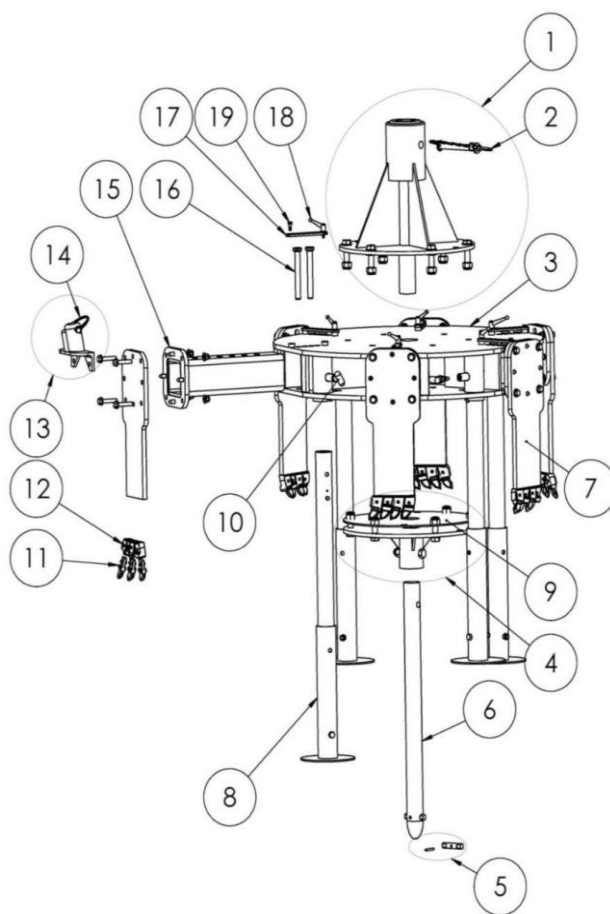


Рисунок 2 – Схема круглореза Gold series six shooter: 1 – Комплект верхнего привода; 2 – Сцепной штифт; 3 – Комплект главной рамы; 4 – Нижний привод; 5 – Направляющий вал, подъемный штифт, комплект пружинных штифтов; 6 – Стандартный направляющий вал; 7 – Резчик; 8 – Ножка; 9 – Шестигранная вибрационная подушка; 10 – Штифт ножки; 11 – Твердосплавный зуб и штифт; 12 – Зубья приемной полосы; 13 – Комплект транспортной втулки; 14 – Стопорный штифт; 15 – Рычаг; 16 – Фиксирующий штифт рычага; 17 – Ремень фиксатора; 18 – Винт; 19 – Болт для крепления ремня

Круглорез Gold series six shooter может обеспечить идеальный круговой разрез, полностью проникающий в дорогу. При использовании пилы по бетону, разрезается квадрат со значительным надрезом на каждом углу. При круглом ремонте, круглые арматурные кольца обеспечивают оптимальное армирование. Круглый ремонт требует на 20% меньше земляных работ и ресурсов для замены, что является огромной экономией труда и материалов. С помощью круглого бортика удастся сделать градиентный переход от рамы к дороге более легким и эстетичным, так как оставляет равное расстояние вокруг крышки, в отличие от квадратного ремонта с его выступающими углами. Исключая углы можно минимизировать разрушительные силы, вызванные плечом момента

возникающего в углах. Ослабленные плоскости способны вызвать растрескивания и преждевременный выход из строя люка. Круглый бортик имеет меньший периметр, который уменьшает возможные точки просачивания воды через тротуар в конструкцию люка, снижая расходы на техническое обслуживание.

Подъем тяжестей выполняется с помощью бортового погрузчика. Даже подъем рамы и крышки люка, осуществляется безопасно с помощью литейного подъемника.

После ремонта дороги, необходимо поднять рамы и крышки люков на новую высоту дороги – это достигается за счет удаления участка дороги вокруг крышки люка и восстановления конструкции на соответствующем уровне.

В результате вышеперечисленного, можно сделать вывод, новые круглые режущие инструменты, установленные на погрузчиках с бортовым поворотом, вырезают идеальные круги на дороге вокруг люков и поднимают раму за считанные минуты с минимальным ручным трудом, значительно удешевляют и упрощают технологию установки люков.

#### Литература:

1. <https://docs.google.com/spreadsheets/d/11f4hqktnhSJpK5G6W3I5ye4ENXwrQ8h6P1Avi5z9AvM/edit>
2. <https://mrmanhole.com/product/gold-series-base-package/>