

## МЕХАТРОННАЯ СИСТЕМА СТРЕЛКОВОГО ТРЕНАЖЕРА ДЛЯ ПОДГОТОВКИ ОФИЦЕРОВ ЗАПАСА В БНТУ

Пацевич Н. В.,<sup>1</sup>

Миронов Д. Н., кандидат технических наук, доцент<sup>1</sup>,

Гончаренко В. П., кандидат технических наук, доцент<sup>2</sup>

<sup>1</sup>Белорусский национальный технический университет

<sup>2</sup>Учреждение образования «Военная академия Республики Беларусь»

**Аннотация.** В статье описана разработка мехатронной системы для обучения и проверке приобретенных навыков стрельбы студентами, обучающимися на военно-техническом факультете по учебным планам подготовки офицеров запаса.

**Ключевые слова:** мехатронная система, электронная мишень, электронный стрелковый тренажер.

**Annotation.** The article describes the development of a mechatronic system for teaching and testing acquired shooting skills by students studying at the military Technical Faculty according to the training plans of reserve officers.

**Keywords:** mechatronic system, electronic target, electronic shooting simulator.

На военно-техническом факультете в Белорусском национальном техническом университете происходит подготовка студентов обучающихся на смежных факультетах университета по учебным планам подготовки офицеров запаса по ряду специальностей.

Начинается обучение, как правило, с изучения таких дисциплин как общевоинские уставы; радиационная, химическая и биологическая защита; строевая подготовка; медицинская подготовка; огневая подготовка и т. д. Изучение общевоинских дисциплин позволяют студенту приобрести знания и навыки достаточные для ведения современного общевойскового боя.

Если знания и навыки, полученные при строевой подготовке и общевоинских уставах, не всегда могут пригодиться при ведении общевойскового боя, то полученные при изучении огневой подготовки с большой вероятностью понадобятся. Поэтому к изучению учебной дисциплины огневая подготовка надо относиться с особой ответственностью и старанием [1].

Если теоретические знания по тактико-техническим характеристикам оружия, его конструкции, правилам ведения огня, баллистике студент может самостоятельно получить, изучая учебную литературу или электронные учебные пособия, то получить практические навыки ведения огня самостоятельно не получится по причине, как минимум, нормативно-правовых актов устанавливающих правила обращения, хранения оружия и боеприпасов.

Для выработки автоматических действий при обращении с оружием, для получения первичных навыков при ведении огня из оружия в настоящее время остается актуальным создание мехатронных стрелковых тренажеров [2, 3].

В Белорусском национальном техническом университете разработан универсальный мехатронный стрелковый тренажер для приобретения первичных навыков стрельбы из автомата и пистолета. Данная мехатронная система предназначена для подготовки младших командиров и офицеров запаса.

Мехатронная система состоит из мишени и стойки (рисунок 1).

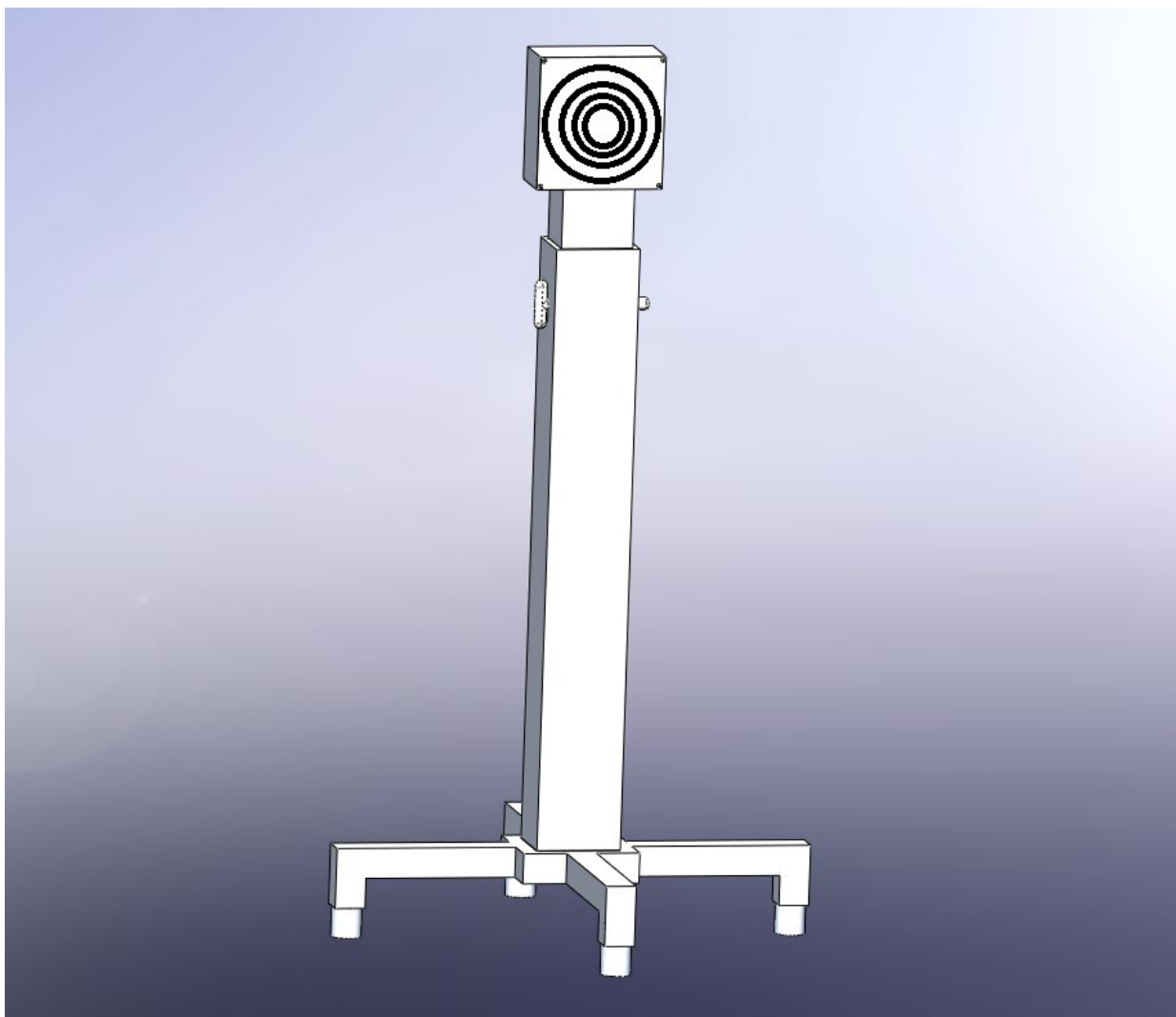


Рисунок 1 – Внешний вид мехатронной системы

Мишень состоит из 10 дисков с номерами (рисунок 2). Каждый диск является отдельным элементом, свободно перемещающимся в горизонтальной плоскости по направляющим. Мишень выполнена из алюминиевого сплава (жести). При попадании пули от пневматической винтовки диск, в который попала пуля, под действием ее импульса движется в направлении движения пули. При движении он замыкает концевые выключатели, сигнал от которых

подается на индикатор или цифровое табло. В исходное положение диск возвращается силой сжатых диском пружин (рисунок 3).

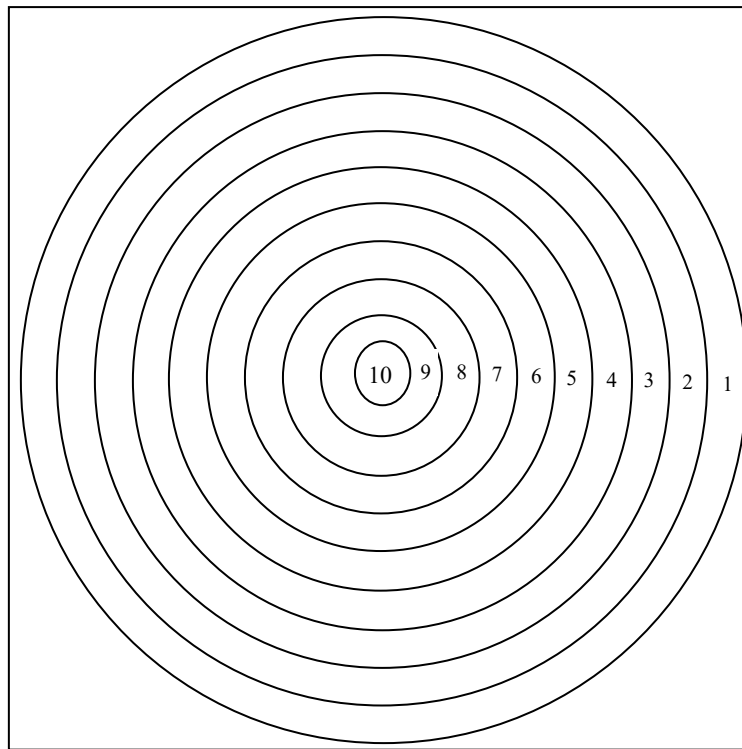


Рисунок 2 – Мишень

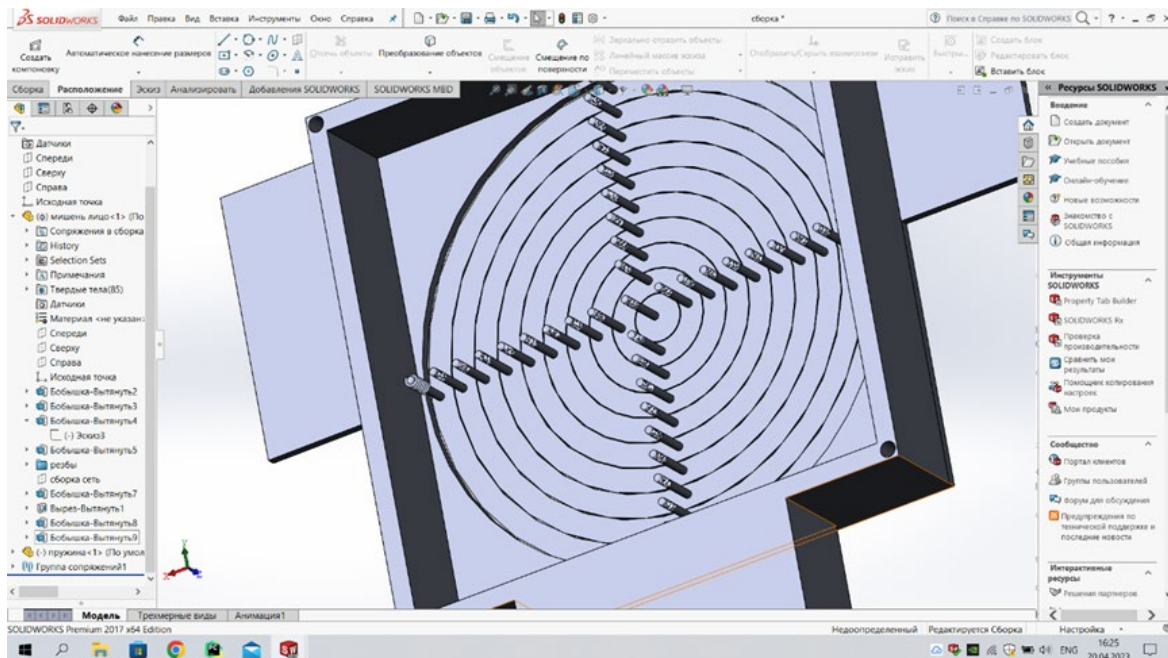


Рисунок 3 – Возвратно-поступательный механизм

Мехатронная система запитывается от внешней электрической сети, а с целью использования в полевых условиях – с помощью аккумуляторной

батарей. Для обучения ведения стрельбы и ее корректировки разрабатываемая система может комплектоваться камерой и планшетом.

С помощью разработанной мехатронной системы стрелкового тренажера можно обучать студентов военно-технического факультета в БНТУ обучающимся по программам подготовки младших командиров и офицеров запаса первичным навыкам подготовки и ведения стрельбы, а также подготовить к выполнению нормативов.

### Литература

1. <https://zarnitza.ru/press-center/blog/professionalnye-elektronnye-strelkovye-kompleksy-i-trenazhery/>.
2. Лазерполитех-2009 – Технологии и средства обеспечения огневой подготовки: сборник материалов// III Международный форум. Новосибирск: Принтинг, 2010. – 156 с.
3. Колдунов, С. А. Стрелковые тренажеры: вместо пули – лазерный луч / С. А. Колдунов. – М. : ООО «Синус», 1998. – 128 с.