

Это явление на практике приводит к образованию фаски на краю обрабатываемой детали. Исправление этого дефекта является сложной задачей и существенно повышает трудоемкость технологического процесса.

Для повышения равномерности распределения давления в зоне контакта инструмента и детали предложено устройство [1] (рис. 3), содержащее прижимной упругий элемент в виде многолепесткового разрезного конуса 3, установленного соосно поводку 1 с возможностью осевого перемещения и контактирования лепестков с нерабочей поверхностью 4 инструмента 5, расположенной вблизи центрального пояса обрабатываемой детали 6, и дополнительный охватывающий конус 2, установленный соосно, с возможностью осевого перемещения, на прижимном упругом элементе. Кроме того, рабочая поверхность дополнительного охватывающего конуса выполнена криволинейной.

За счет использования прижимного упругого элемента осуществляется дополнительный прижим инструмента к поверхности детали. Выполнение прижимного элемента в виде многолепесткового разрезного конуса позволяет изменять дополнительное прижимное усилие в зависимости от положения осей симметрии инструмента и обрабатываемой детали, причем увеличение угла наклона оси инструмента относительно оси детали вызывает увеличение дополнительного прижимного усилия. Неблагоприятное повышение давления, возникающее в нижней части инструмента, вызванное увеличением касательных усилий и влиянием краевых эффектов, будет компенсироваться дополнительным усилием прижима с противоположной относительно оси инструмента стороны. Этим достигается повышение равномерности распределения давления по поверхности детали, уменьшение величины "срыва края" изделия, т.е. нежелательной фаски в краевом поясе детали, понижающей заданные точностные характеристики готового изделия.

СПИСОК ЛИТЕРАТУРЫ

1. А. с. 1281379 (СССР). Устройство для обработки оптических деталей / И.П. Филонов, А.Д. Маляренко, А.П. Якимачо.

УДК 620.1.05

И.И. ДЬЯКОВ, канд.техн.наук,
А.М. ЯКИМОВИЧ, А.И. БЕЛИЦКАЯ,
О.Л. ДМИТРИЕВ (БПИ)

О БЕЗОТХОДНОЙ ТЕХНОЛОГИИ ИЗГОТОВЛЕНИЯ ОРЕБРЕННЫХ ПОВЕРХНОСТЕЙ ТЕПЛООБМЕННИКОВ

Использование высокопроизводительных безотходных технологий, позволяющих создавать теплообменники с параметрами, превышающими большинство из существующих, представляет весьма актуальную задачу.

Такая технология заключается в получении оребрения на плоских и круглых поверхностях путем подрезания и отгиба тонких слоев металла с по-

верхности основы с заданным шагом. Стружка, получаемая в процессе резания, не удаляется с поверхности основы, а формируется в ребра при сохранении ее прочной связи с основой.

Рассматриваемая технология предназначена для получения высокоэффективных теплообменников. Минимальные габариты и масса обеспечивают их успешное применение в энергетике, электронной промышленности, машиностроении и криогенной технике.

Технология получения оребренных элементов предполагает использование заготовок с продольными разделительными канавками, образующими выступы на поверхности заготовки с последующим подрезанием тонких слоев металла с выступов (рис. 1).

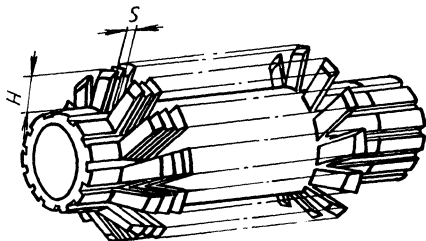


Рис. 1. Круглый элемент, полученный методом непрерывного нарезания ребер

Предварительные исследования показали возможность получения оребренной поверхности с шагом ребер $0,7...3$ мм при их высоте $7...12$ и толщине $0,1...0,9$ мм (табл. 1).

Результаты исследования теплоотдачи в режиме вынужденной конвекции при скорости воздуха до 15 м/с показали уменьшение термического сопротивления в $1,6-12$ раз по сравнению с сопротивлением теплообменников, имеющих оребренные поверхности, изготовленные накатыванием. Эффективность оребренных элементов при свободной конвекции не такая существенная, как при вынужденной, так как термическое сопротивление уменьшается всего на $20...30\%$.

Исследования тепловых характеристик отдельно оребренных элементов, полученных методом подрезки, свидетельствуют об эффективном их использовании в теплообменниках на основе тепловых труб для обеспечения тепловых режимов электронных схем и приборов, входящих в состав ЭВМ и периферийных устройств. Такие теплообменники имеют преимущества при охлаждении герметичных блоков и шкафов с тепловыделяющей аппаратурой, кроме того, они могут обеспечивать утилизацию тепловой энергии в небольших помещениях — гаражах, сварочных, на гальванических и лакокрасочных участках. В большинстве случаев такие теплообменники работают по типу газ—газ, одна часть которых находится, например, в герметичном блоке, а другая — в окружающей среде.

Исследования минитеплообменников трех типов, изготовленных из тепловых труб и оребренных элементов с различными видами оребрения (индивидуальным катаным, общим пластинчатым и индивидуальным резаным), имеющих габариты $300 \times 500 \times 80$ мм, показали, что теплообменники с резаным оребрением имеют коэффициент эффективности в $2-2,5$ раза выше по сравнению с минитеплообменником из оребренных катаных элемен-

Табл. 1. Технические характеристики методов получения оребрения резанием на круглых и плоских заготовках

Вид заготовки	Толщина ребер, мм	Расстояние между ребрами s , мм	Высота ребер H , мм	Производительность процесса резания, м/мин
Круглая с разделительными канавками	0,1...0,6	0,8...2,5	7...12	1...2,5
Круглая гладкая труба	0,2...0,7	1...4	7...20	0,5...1,5
Плоская	0,1...0,6	0,8...3,5	6...15	1...3

тов. Минитеплообменники с резаным индивидуальным и общим пластинчатым оребрением имеют почти одинаковые коэффициенты эффективности. Однако с технологической точки зрения минитеплообменники с унифицированными трубами, имеющими индивидуальное оребрение, просты в изготовлении, сборке и эксплуатации, могут иметь значительную мощность при меньшей массе.

Технология нарезания ребер предполагает возможность получения ребристой поверхности на гладких круглых трубах без продольных выступов путем периодического воздействия режущего инструмента на заготовку (рис. 2). Такой вариант получения ребер позволяет варьировать характером расположения ребер на основе трубы и нарезать более жесткие ребра, например треугольного сечения.

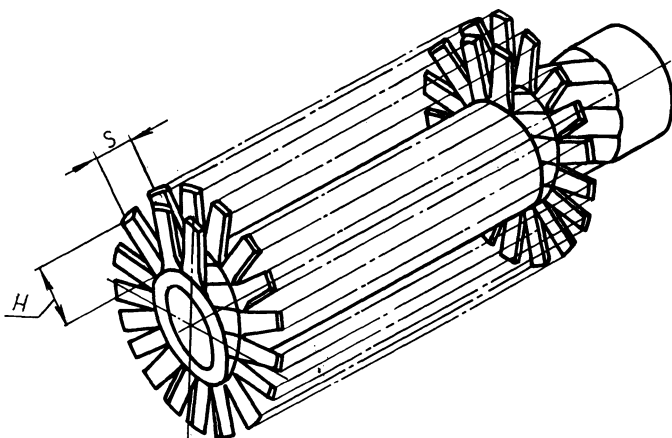


Рис. 2. Круглый элемент, полученный методом периодического воздействия инструмента

Технология получения ребристой поверхности методом резания предполагает возможность изготовления плоских оребренных элементов с криволинейными рядами ребер (рис. 3), что при разделении каждого ряда на отдельные лепестки улучшает ее теплообмен с охлаждающей (нагревающей) средой.

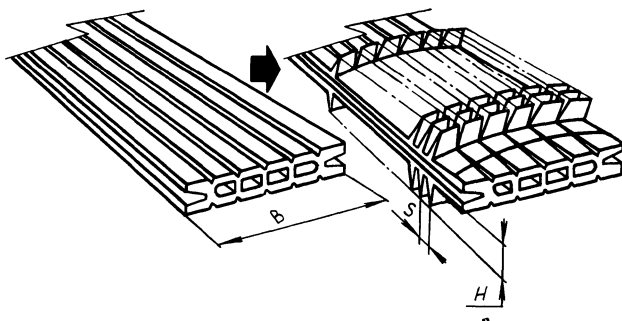


Рис. 3. Вид заготовки и оребренного плоского элемента с криволинейными рядами ребер

Результаты исследований тепловой эффективности оребренных плоских элементов с криволинейными рядами ребер и многоканальными отверстиями показали, что у теплообменника с сердцевинной, образованной из плоских алюминиевых труб, с индивидуальным криволинейным оребрением, коэффициент теплоотдачи на 50... 70 % выше, чем у существующего аналога, например медно- или латунно-паяного.

Технология получения оребренных поверхностей резанием позволяет улучшить качественные показатели теплообменного элемента за счет повышения коэффициента теплопередачи, что достигается получением оптимального расположения ребер по поверхности детали и их формой, а главное, образовывать ребра непосредственно на поверхности заготовки; получать теплообменные аппараты с высоким коэффициентом компактности. При этом обеспечивается безотходная экологически чистая технология получения оребренной поверхности.

В качестве материала исходных заготовок используются алюминиевые сплавы, по свойствам близкие к технически чистому алюминию, а также другие пластичные металлы и материалы.

Для реализации такой технологии необходимы сложнопрофильный тонколезвийный инструмент оригинальной конструкции и технологическая оснастка. Имеется программное обеспечение для автоматизированного расчета режущего инструмента исходя из заданных параметров ребристой поверхности. Изготовление инструмента оригинальной конструкции может быть освоено на любом инструментальном производстве, имеющем оборудование для выпуска спиральных сверл и фасонных резцов, без дополнительных затрат.

Габаритные размеры технологической оснастки и инструмента незначительны и позволяют использовать универсальное станочное оборудование — токарные и фрезерные станки — при высокой производительности процесса нарезания ребер как на плоских, так и на круглых деталях теплообменников.

Результаты проведенных исследований свидетельствуют о возможности создания на основе указанной технологии принципиально новых конструкций теплообменников с высокими теплотехническими свойствами и малой металлоемкостью.