

# РЕЗАНИЕ МАТЕРИАЛОВ И РЕЖУЩИЙ ИНСТРУМЕНТ

УДК 621.9.011:517.962.1

С.С. ДОВНАР,  
канд.техн.наук (БПИ)

## ВЛИЯНИЕ СИЛ ИНЕРЦИИ НА НАПРЯЖЕНИЯ И ДЕФОРМАЦИИ В ОБРАБАТЫВАЕМОМ МЕТАЛЛЕ ПРИ ВЫСОКОСКОРОСТНОМ РЕЗАНИИ

Характер действия сил инерции на напряженно-деформированное состояние в зоне резания изучался путем численно-математического моделирования с помощью метода конечных элементов (МКЭ). Конечно-элементная модель процесса резания [1] была дополнена алгоритмами, вычисляющими ускорения расчетных точек в деформируемом материале. По ускорениям определены силы инерции, которые прикладывались к зоне резания как распределенные объемные нагрузки. Процесс резания моделировался без учета колебаний при условии установившегося пластического течения металла.

Исходные условия МКЭ-расчетов: плоская деформация, ортогональное резание, инструмент с передним углом  $\gamma = 10^\circ$  и абсолютно острой режущей кромкой, глубина резания  $t = 0,2$  мм; стружка сливная с коэффициентом усадки  $K = 2,1$ . Обрабатываемый материал имеет плотность железа и напряжение текучести в недеформированном состоянии  $\sigma_s = 750$  МПа. Распределение напряжения текучести по зоне резания принято пропорциональным экспериментальной картине микротвердости для стали ШХ15 [2]. В стружке вследствие происшедшего наклепа  $\sigma_s$  достигает 1150 МПа.

На процесс высокоскоростного резания влияют температурные эффекты, а также вязкостные свойства металла, проявляющиеся при быстром деформировании. Однако в рассматриваемой серии расчетов для упрощения анализа эти факторы не учитываются. Принято, что в первом приближении разогрев и вязкость компенсируют друг друга в зоне резания и напряжение текучести металла остается примерно постоянным в широком диапазоне скоростей обработки [3]. Исключение составляет зона вторичной пластической деформации вдоль передней поверхности резца, где с повышением скорости резания состояние материала приближается к плавлению [4]. В МКЭ-расчетах задавалось условие схватывания стружки с передней поверхностью инструмента. Одновременно напряжение текучести в контактном слое понижалось до 100 МПа. Это обеспечивало легкое пластическое скольжение стружки по резцу.

Напряженно-деформированное состояние обрабатываемого металла выявлялось путем пробного перемещения инструмента на расстояние  $u = 10$  мкм. Этого достаточно для стабилизации напряжений и скоростей деформации в зоне резания [1]. Применяя МКЭ-модель, сначала находили упругое решение, а затем путем итераций учитывали пластическое течение металла. На каждой итерации подсчитывались инерционные нагрузки. Они использовались на следующей итерации для уточнения полей напряжений и деформаций в зоне резания.

Для расчетов была применена конечноэлементная сетка, разбивающая зону резания на 123 изопараметрических конечных элемента. Вычисления проводились на ЭВМ ЕС-1035 под управлением операционной системы СВМ.

Силы инерции в зоне резания зависят от квадрата скорости резания  $v$ . Это следует из закона сохранения количества движения, который для стабильного резания имеет вид:

$$mv \left( 1 - \frac{\sin \gamma}{K} \right) = P_x^u \tau;$$

$$- m \frac{\dot{v}}{K} \cos \gamma = P_y^u \tau,$$

где  $m$  — масса металла, проходящего через зону стружкообразования за время  $\tau$ ;  $P_x^u, P_y^u$  — суммарные силы инерции соответственно в направлении резания и перпендикулярно к нему.

Сила  $P_x^u$  обусловлена инерцией набегающего на резец металла из пуска, а  $P_y^u$  связана с приданием стружке скорости, нормальной к направлению резания. Сила  $P_x^u$  возрастает с уменьшением  $\gamma$  и увеличением  $K$ . Сила  $P_y^u$  максимальна при  $\gamma = 0$ . На силы инерции влияет скорость резания  $v$  как непосредственно, так и в результате пропорционального ей возрастания массы снимаемого материала  $m$ .

Для принятых условий при отсутствии инерционного эффекта силы резания  $P_x^0 = 370$  Н,  $P_y^0 = 52$  Н (на 1 мм длины режущей кромки). Силы инерции достигают 1 % от исходных сил резания при  $v = 3000$  м/мин, что соответствует скорости шлифовального круга. Заметные изменения в картинах напряжений и деформаций наблюдаются при скоростях резания выше 10 000 м/мин. При увеличении  $v$  силы инерции быстро нарастают. На скорости резания 30 000 м/мин  $P_x^u$  становится равной  $P_x^0$ , а при  $v > 45 000$  м/мин из-за перегрузки зоны резания силами инерции конечноэлементное решение теряет устойчивость и не дает результатов. Таким образом, инерционные эффекты следует отнести к диапазону сверхскоростного резания.

На рис. 1, а, б приведены картины максимального главного напряжения  $\sigma_1$  соответственно для исходного решения и для решения, близкого к границе устойчивости МКЭ-модели ( $v = 35 000$  м/мин). На исходной картине  $\sigma_1$  главное место занимает единая область растяжения I под режущей кромкой. Она распространяет свое влияние и на зону стружкообразования (изолинии "100 МПа"), и на металл под вновь образованной поверхностью позади резца. Единую область растяжения создают слившиеся передняя и задняя области растяжения [1].

Для решения, представленного на рис. 1, б, сила  $P_x$  увеличилась на 545 Н, что привело к усилению области объемного сжатия II. Экстремальные напряжения  $\sigma_1$  снизились внутри этой области от -2100 до -4600 МПа. Состояние объемного сжатия установилось вдоль всей зоны стружкообразования. Единая область растяжения оказалась разбитой на слабую переднюю область III и не-

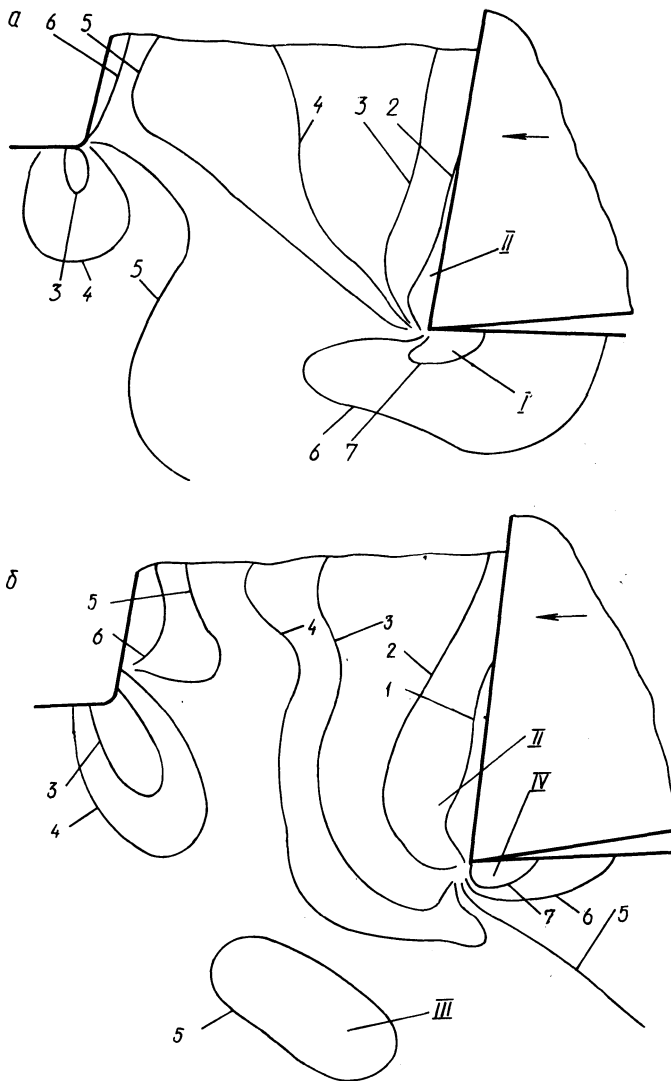


Рис. 1. Изолинии главного напряжения  $\sigma_1$  для резания при отсутствии сил инерции (а) и для скорости обработки  $v = 35\ 000$  м/мин (б):  
 1 — 2000 МПа; 2 — 1000; 3 — 300; 4 — 100; 5 — 100; 6 — 500; 7 — 1000 МПа; I — единая область растяжения; II — область объемного сжатия; III, IV — передняя и задняя области растяжения

большую заднюю IV. Однако в центре задней области растяжения сохранились высокие значения  $\sigma_1$ . Здесь действует состояние объемного растяжения.

Распределение скоростей деформаций для  $v = 35\ 000$  м/мин представлено на рис. 2. От аналогичных распределений, полученных МКЭ-расчетами при от-

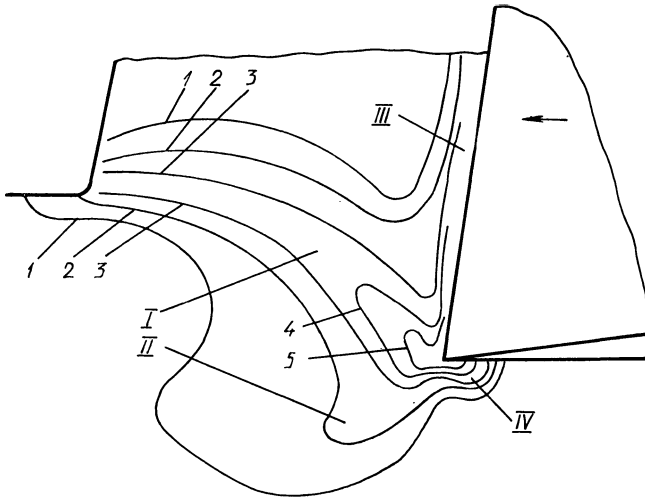


Рис. 2. Изолинии скорости пластической деформации для скорости резания  $v = 35\,000$  м/мин:  $1 - 0$ ;  $2 - 7,5$ ;  $3 - 18,75$ ;  $4 - 37,5$ ;  $5 - 75 \cdot 10^5 \text{ с}^{-1}$ ; I – зона стружкообразования; II – область заглубленного пластического течения; III – зона вторичной деформации; IV – область пластического растяжения под задней поверхностью резца

• сущности сил инерции [1], оно отличается загнутостью зоны стружкообразования I в сторону стружки и резца, а также проникновением пластического течения глубоко под линию среза (область II). Вдоль передней поверхности резца тянется зона вторичной деформации III. Она обусловлена движением стружки по инструменту в условиях схватывания. Пластическое течение идет также в металле позади режущей кромки (IV), где расположена задняя область растяжения.

Изменения, происшедшие в напряженно-деформированном состоянии под действием инерционных нагрузок, объясняет картина ускорений  $\bar{a}$  расчетных точек (рис. 3, векторы  $\bar{a}$  противоположны силам инерции). Выявляются три главных направления ускорений. В зоне стружкообразования векторы  $\bar{a}$  ориентированы одинаково с пластическими сдвигами вдоль линии AB. Это отражает торможение материальных точек относительно инструмента в направлении резания и одновременное ускорение их в направлении схода стружки. Ускорения в зоне стружкообразования в основном и создают силы инерции  $P_x^u, P_y^u$ . Однако если сила  $P_x^u$  воспринимается резцом, то  $P_y^u$  при углах  $\gamma$ , близких к нулю, действует главным образом на металл ниже линии среза. Это приводит к вдавливанию металла в глубь детали и возникновению ускорений CD. Третье направление ускорений AE возникает, так как возле точки A скорость обрабатываемого металла близка к скорости резца, а возле E – к скорости детали. В результате задняя область растяжения оказывается местом приложения дополнительных растягивающих инерционных нагрузок. Поэтому она сохраняется в зоне резания несмотря на общее сжатие, создаваемое ускорениями в направлении AB.

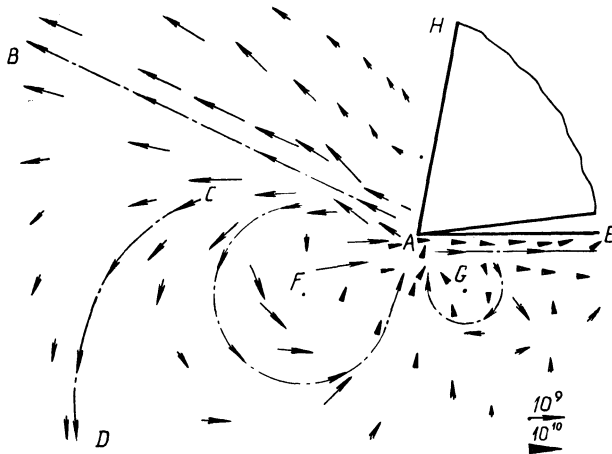


Рис. 3. Картина ускорений ( $\text{м/с}^2$ ) материальных точек в зоне резания для скорости обработки  $v = 35\,000$  м/мин

Перечисленным трем главным направлениям ускорений соответствуют свои суммарные силы инерции, которые оказываются неуравновешенными между собой по моменту. В итоге возле режущей кромки формируются "вихри" — передний  $F$  и задний  $G$ . Таким образом, начинается турбулизация течения металла в зоне резания.

Ускорения по направлению  $CD$  и "вихрь"  $F$  обуславливают появление заглубленного пластического течения в области  $II$  (см. рис. 2). Благодаря ускорениям в направлении  $AE$  и "вихрю"  $G$  (рис. 3) возникает деформирование металла позади режущей кромки (область  $IV$ , рис. 2). В зоне вторичной пластической деформации движение идет равномерно, точно вдоль передней поверхности  $AH$  (рис. 3).

Из рис. 3 следует также, что угол клина между  $AB$  и передней поверхностью должен уменьшаться с ростом скорости резания. Это необходимо для того, чтобы материал, ограниченный клином, был способен передавать увеличивающиеся силы инерции от зоны стружкообразования на резец. Уменьшение угла означает поворот зоны стружкообразования к инструменту и фактическое уменьшение коэффициента усадки (см. рис. 2). Падение коэффициента усадки известно и из экспериментов по сверхскоростному резанию [5].

При  $v = 35\,000$  м/мин "вихри" в обрабатываемом металле выявляются только на картине ускорений. Движение материала возле режущей кромки хотя и возмущено, однако носит ламинарный характер. Турбулизация перемещений развивается при скоростях резания выше  $45\,000$  м/мин. Как установлено путем прерывания вычислений, именно с этим связана потеря устойчивости МКЭ-расчетов. Модель не была приспособлена для учета пластических ротаций.

Очевидно, при  $v = 45\,000$  м/мин наступает тот момент, когда турбулентное течение становится энергетически выгоднее, чем ламинарное. "Вихрь"  $F$  можно сравнить с катком, который облегчает смещение материала стружки относительно детали.

В сверхскоростном резании обнаруживается закономерность гидродинамики. Число Рейнольдса отражает отношение сил инерции среды к силам внутреннего сопротивления течения [6]. Его увеличение неизбежно приводит к переходу от ламинарного движения к турбулентному.

Пластические ротации в зоне резания обусловлены именно силами инерции, так как проявляются на картине ускорений только при скоростях обработки выше 10 000 м/мин. На меньших скоростях МКЭ-расчет фиксирует только направления ускорений  $AB$  и  $AE$  (рис. 3). Пограничная область между направлениями характеризуется плавным, невихревым изменением векторов  $\bar{a}$ . С началом турбулизации слабеет связь механики резания с контактными условиями на поверхностях инструмента. МКЭ-расчет, выполненный для  $v = 35\ 000$  м/мин без размягчения в зоне вторичной деформации, не дал существенных изменений по сравнению с рис. 1, б, 2, 3. В целом под влиянием сил инерции обнаруживается подобие резания процессам обтекания препятствий и отрыва струй, рассматриваемым в гидродинамике [7].

Турбулизация в зоне резания вероятна и с точки зрения физики пластических деформаций. Установлено [8], что большие деформации металла осуществляются на микроуровне путем взаимосвязанных поворотов фрагментов. Возможен выход ротаций на макроуровень. Этому способствует состояние объемного сжатия [9], что имеет место для "вихря"  $F$  (рис. 1, б и 3).

Последствия ожидаемой турбулизации процесса резания пока еще трудно оценить. Можно рассчитывать на достижение особых свойств поверхностного слоя детали, так как он будет формироваться путем интенсивного перемешивания металла. Но вероятны и сильные разрушения, вырывы по границам завихрений.

Главной особенностью предкритических скоростей порядка 30 000... 40 000 м/мин является то, что резание выступает как эффективный процесс ППД вследствие глубоких подповерхностных деформаций в области  $II$  (см. рис. 2). Однако тонкий поверхностный слой детали может получать повреждения в задней области растяжения. Поэтому его целостность следует контролировать и при необходимости проводить финишную обработку. Стружка благодаря силам инерции формируется в условиях объемного сжатия, препятствующего разрушениям. Тем самым открывается возможность использования стружки как высокопрочной проволоки или ленты.

Серьезной проблемой при высокоскоростном резании становится прочность инструмента. Нормальные контактные напряжения концентрируются на передней поверхности возле режущей кромки и при  $v = 35\ 000$  м/мин достигают 4700 МПа. Это примерно равно прочности на сжатие твердых сплавов. Кроме того, вследствие роста  $P_y''$  суммарная сила  $P_y$  при положительных  $\gamma$  меняет направление и стремится затянуть резец в деталь ( $P_y = -40$  Н, рис. 3). Поэтому для практического использования сверхскоростного резания необходимы инструменты с особо прочными режущими кромками и углами  $\gamma$ , близкими к нулю или отрицательными.

В целом освоение сверхвысоких скоростей резания должно осуществляться при сочетании экспериментов и математического моделирования, привлечении гидродинамики, теории колебаний и развитии физики больших высокоскоростных пластических деформаций металла.

## СПИСОК ЛИТЕРАТУРЫ

1. Д о в н а р С.С. Выявление основных закономерностей напряженного состояния в зоне резания металла с помощью метода конечных элементов: Дис. ... канд. техн. наук. — Мн., 1987. — 210 с.
2. К у ф а р е в Г.Л., О к е н о в К.Б., Г о в о р у х и н В.А. Стружкообразование и качество обработанной поверхности при несвободном резании. — Фрунзе, 1970. — 170 с.
3. Р а м а л и н г э м, Х а з р а. Динамическое напряжение сдвига. Анализ исследований процесса механической обработки монокристаллов // Тр. АОИМ. Конструирование и технология машиностроения. — 1973. — № 4. — С. 30–36.
4. Р е х т. Динамический анализ высокоскоростной обработки резанием // Тр. АОИМ. Конструирование и технология машиностроения. — 1985. — № 4. — С. 135–146.
5. П о д у р а е в В.Н. Резание труднообрабатываемых материалов. — М., 1974. — 587 с.
6. Я в о р с к и й Б.М., Д е т л а ф А.А. Справочник по физике. — М., 1979. — 944 с.
7. Л а н д а у Л. Д., Л и в ш и ц Е.М. Механика сплошных сред. — М., 1954. — 795 с.
8. Р ы б и н В.В. Большие пластические деформации и разрушение металлов. — М., 1986. — 224 с.
9. Субструктура и свойства мартенсита конструкционных легированных сталей после деформирования по различным схемам / Л.С. Давыдова и др. — ФММ. — 1986. — Т. 61, вып. 2. — С. 339–347.

УДК 621.9:539.374

В.М. КУЦЕР (БПИ)

### ОПРЕДЕЛЕНИЕ УГЛА СХОДА СТРУЖКИ ПРИ КОСОУГОЛЬНОМ РЕЗАНИИ

Большинство технологических процессов обработки деталей со снятием стружки относится к косоугольному резанию. Согласно гипотезе Г.И. Грановского [1], подтвержденной Н.Н. Зоревым [2] и В.Ф. Бобровым [3], в этом случае процесс резания происходит в плоскости стружкообразования, которая образована векторами скорости резания и скорости стружки. Это означает, что существует такое сечение, проходящее через обрабатываемый материал и стружку, в котором происходит процесс плоской деформации. Очевидно, нельзя считать, что в плоскости стружкообразования точно выполняются условия плоского деформирования. Однако, поскольку для углов наклона режущего лезвия  $\lambda < 30..40^\circ$  коэффициент уширения стружки  $K_v$  близок к единице [2, 3], эти условия выполняются с достаточной для практики точностью.

Действительный угол резания  $\delta$  в плоскости стружкообразования, вычисляемый по формуле [2]

$$\cos \delta = \cos \lambda \cos \nu \cos \delta_N + \sin \lambda \sin \nu,$$

зависит от угла наклона главной режущей кромки  $\lambda$ , нормального угла резания  $\delta_N$  и угла схода стружки  $\nu$ . Первые два параметра задаются геометрией инструмента, а для определения третьего требуются дополнительные сведения. Таким образом, если известны физико-механические свойства обрабатываемого материала, элементы режима резания и геометрия инструмента, задача косоугольного резания сводится к прямоугольному, теоретический анализ которого имеется в [4, 5].

Единственным свободным параметром в рассматриваемой модели косоугольного резания является угол схода стружки  $\nu$ . При малых скоростях ре-