

ТРЕНАЖЕР ОБЛЕГЧАЮЩЕГО ЛИДИРОВАНИЯ ДЛЯ РАЗВИТИЯ СИЛЫ МЫШЦ СПИНЫ

Студент гр. 11904119 Ковалёв Н. А.

Кандидат техн. наук, доцент Комаровская В. М.

Белорусский национальный технический университет, Минск, Беларусь

Мышцы спины играют важную роль в жизнедеятельности человека. Главной функцией мышц спины является поддержание позвоночника в вертикальном положении для сохранения осанки. Второй немаловажной функцией спинных мышц является защита внутренних органов. Ключевым показателем мышц спины является сила. Для развития силы мышц спины существует большое количество упражнений и различных тренажерных устройств. Уровень физической подготовленности людей, как правило, отличается, следовательно, некоторые упражнения с собственным весом или в тренажерных устройствах могут оказывать негативное влияние из-за неправильной техники выполнения. Для людей с невысоким уровнем физической подготовленности, для увеличения силы мышц спины, можно использовать тренажеры типа «Гравитрон» [1].

Тренажеры типа «Гравитрон» работают за счет создания противовеса занимающегося. Как правило, тренажеры типа «Гравитрон» в качестве противовеса используют грузоблочный метод создания противовеса, что создает достаточный уровень шума.

Разработанная конструкция тренажера облегчающего лидирования для силы мышц спины, представляет собой конструкцию, работающую по принципу тренажеров типа «Гравитрон».

На рис. 1 изображен тренажер облегчающего лидирования для развития силы мышц спины и его основные составные части.

1. Боковая часть;
2. Торцевая балка;
3. Нижняя центральная балка;
4. Верхняя центральная балка;
5. Поперечная балка;
6. Линейная направляющая;
7. Передача винт-гайка;
8. Шаговый электродвигатель;
9. Ручка;
10. Подвижная платформа;

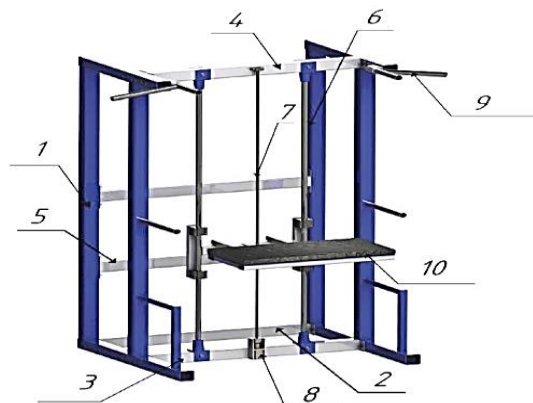


Рис. 1. Составные части тренажера облегчающего лидирования для развития силы мышц спины

В разработанной конструкции используется иной метод создания противовеса. Противовес создается при помощи передачи винт-гайка, соединенной с электродвигателем, в отличие от грузоблочных пластин в других тренажерах типа «Гравитрон». Отсутствие грузоблочных пластин снижает уровень шума, создаваемый конструкцией, а также снижает общий вес всей конструкции. По окончании проектирования была разработана конструкция тренажера облегчающего лидирования для развития силы мышц спины, разработана твердотельная модель конструкции при помощи САПР SolidWorks, а также произведены основные расчеты на прочность и долговечность конструкции.

Литература

1. Гравитрон. [Электронный ресурс]. – Режим доступа: <https://fitseven.ru/atlas-uprajneyniy/gravitron>. – Дата доступа: 08.03.2023.