

## ЮСТИРОВКА ЛАЗЕРНОГО ДАЛЬНОМЕРА

Студент гр. 121191 Черкасова П. В.

Кандидат техн. наук, доцент Погорелов М. Г.

Тульский государственный университет, Тула, Россия

Классический импульсный лазерный дальномер состоит из источника излучения (лазера), оптической системы передающего канала, оптической системы приемного канала, фотоприемника, счетчика импульсов и вычислителя. Лазер испускает световой импульс, в этот же момент срабатывает прибор отсчета времени. Излучение проходит расстояние до объекта, частично отражается и возвращается к дальномеру, после чего с помощью оптики приемного канала фокусируется на фотоприемнике. Сигнал усиливается и подается на прибор отсчета времени.

Юстировка осуществляется до установки фотоприемника. Лазерный дальномер монтируется на юстировочный стенд, который включает в себя светофильтр 11, призму 2 и осветитель 1 (рис. 1).

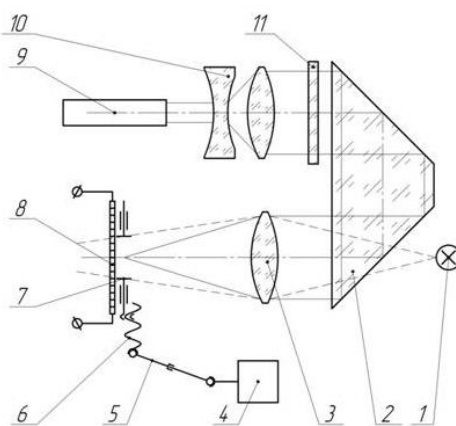


Рис. 1. Схема юстировки импульсного ЛД: 1 – осветитель; 2 – призма; 3 – объектив приемного канала; 4 – шаговый двигатель; 5 – шарнир Гука; 6 – винтовой механизм; 7 – диафрагма; 8 – ПЗС-матрица; 9 – лазер; 10 – расширитель пучка передающего канала; 11 – светофильтр

В лазерном дальномере за диафрагмой 7 вплотную устанавливается ПЗС-матрица 8. Диафрагма 7 выполнена в оправе, способной перемещаться с помощью винтовых механизмов 6 в двух взаимно перпендикулярных направлениях в фокальной плоскости объектива 3. Винтовые механизмы 6 с помощью шарниров Гука 5 соединяются с двумя шаговыми двигателями 4 (для перемещения по разным осям). С помощью подсветки 1 линзовая система объектива приемного канала 3 формирует на матрице 8 очертания диафрагмы 7. В это же время ослабленное светофильтром излучение лазера попадает на диафрагму 7. Учитывая, что размеры диафрагмы и сфокусированного пятна излучения малы, возможна ситуация, когда излучение лазера не проходит через диафрагму 7, а попадает на ее оправу. Для юстировки требуется осуществить поиск сфокусированного излучения лазера.

Рассматриваемый метод юстировки позволяет осуществить юстировку параллельности энергетической оси передающего канала и оси приемного канала лазерного дальномера в автоматическом режиме, повысить точность и уменьшить временные и трудовые затраты.

### Литература

1. Погорельский, С. Л. Прикладная оптика : учеб. пособие для вузов. Ч. I / С. Л. Погорельский. – ТулГУ; Фак. механики и систем управления; Каф. «Приборы управления». – Тула: Гриф и К, 2005. – 186 с.