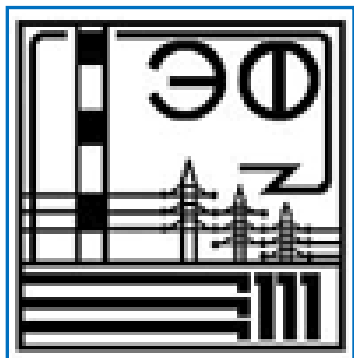


Министерство образования Республики Беларусь

Белорусский национальный технический
университет

Энергетический факультет

АКТУАЛЬНЫЕ ПРОБЛЕМЫ ЭНЕРГЕТИКИ



**Материалы 70 – й
научно – технической
конференции
студентов и аспирантов**

Электронное издание

Минск 2014

УДК 621.311

ББК 31 я 43

А 43

Рецензент

Зав. кафедрой «Электротехника»
УО БГАТУ, доцент, к.т.н. *А.В. Крутов*

В сборник включены тезисы докладов 70–й научно-технической конференции студентов и аспирантов БНТУ по секциям: «Электрические станции»; «Электрические системы»; «Электроснабжение»; «Тепловые электрические станции»; «Промышленная теплоэнергетика и теплотехника»; «Электротехника и электроника»; «Экономика и организация энергетики».

Белорусский национальный технический университет.

Энергетический факультет.

пр - т Независимости, 65/2, г. Минск, Республика Беларусь

Тел.: (017) 292-42-32 Факс: 292-71-73

E-mail: ef@bntu.by

<http://www.bntu.by/ef.html>

Регистрационный № ЭИ БНТУ/ЭФ39-52.2014

© Жуковская Т.Е., компьютерный дизайн, 2014

© БНТУ, 2014

СОДЕРЖАНИЕ

- [Секция 1 «Электрические станции»](#)
- [Секция 2 «Электрические системы»](#)
- [Секция 3 «Электроснабжение»](#)
- [Секция 4 «Тепловые электрические станции»](#)
- [Секция 5 «Промышленная теплоэнергетика и теплотехника»](#)
- [Секция 6 «Электротехника и электроника»](#)
- [Секция 7 «Экономика и организация энергетики»](#)

СЕКЦИЯ ЭЛЕКТРИЧЕСКИЕ СТАНЦИИ

ПЕРЕЧЕНЬ ДОКЛАДОВ

СПОСОБЫ РАСШИРЕНИЯ ЗОНЫ МГНОВЕННОГО ОТКЛЮЧЕНИЯ ПЕРВОЙ СТУПЕНИ МИКРОПРОЦЕССОРНОЙ ТОКОВОЙ ЗАЩИТЫ

ПЕТРОВСКАЯ Е.Н.
Научный руководитель – Булойчик Е.В.

АТМОСФЕРНЫЕ ПЕРЕНАПРЯЖЕНИЯ

Мамончик А.Н., Дунченко Д.А., Катрич А.Е.

АНАЛИЗ ТЕОРИЙ ОЦЕНКИ УРОВНЕЙ ПЕРЕНАПРЯЖЕНИЙ ПРИ ДУГОВЫХ ЗАМЫКАНИЯХ НА ЗЕМЛЮ

Мамончик А.Н.

ОБ АКТУАЛЬНОСТИ ПРОБЛЕМЫ ЭЛЕКТРОДИНАМИЧЕСКОЙ СТОЙКОСТИ ПРОВОДОВ ВОЗДУШНЫХ ЛИНИЙ 110–220 КВ

Францевич Р.Г., Голотин И.А., Дроздов А.А.
Научный руководитель – д.т.н., профессор Сергей И.И.

ПРОЕКТИРОВАНИЕ ФИЛЬТРОВ ЧЕБЫШЕВА

Чернец А.А., Тиунчик Е.Г.
Научный руководитель – к.т.н., доцент Румянцев В.Ю.

РАСЧЕТ ОПТИМАЛЬНЫХ ПАРАМЕТРОВ НАСТРОЙКИ ПИ-РЕГУЛЯТОРОВ

Панасенко Д.С., Бартошевич А.П., Будников В.В.
Научный руководитель – к.т.н., доцент Румянцев В.Ю.

ТОКОРАСПРЕДЕЛЕНИЕ В ТОКОВЕДУЩИХ ЧАСТЯХ

Водопьянова А.А., Кулик Д.А.
Научный руководитель – Бычков М.М.

АЛГОРИТМ И ПРОГРАММА ОПРЕДЕЛЕНИЯ ПУТЕЙ ПРОТЕКАНИЯ ТОКОВ НУЛЕВОЙ ПОСЛЕДОВАТЕЛЬНОСТИ

Климентионик А.К., Рубинштейн Д.Б.

RIGIDBUSBARS – КОМПЬЮТЕРНАЯ ПРОГРАММА РАСЧЕТА ЭЛЕКТРОДИНАМИЧЕСКОЙ СТОЙКОСТИ ЖЕСТКОЙ ОШИНОВКИ С ПРОИЗВОЛЬНОЙ ОРИЕНТАЦИЕЙ ШИН И ИЗОЛЯТОРОВ

Шпаковский А.А., Баран А.Г.
Научный руководитель – Климович П.И.

ЭЛЕКТРОМАГНИТНАЯ СОВМЕСТИМОСТЬ

Боровко А.И., Гончаров Ф.Н., Михолап Е.Н., Курлович В.О.
Научный руководитель – Булойчик Е.В.

УСОВЕРШЕНСТВОВАНИЕ АЛГОРИТМА И ПРОГРАММЫ ВЫБОРА ВЫСОКОВОЛЬТНЫХ РАЗЪЕДИНИТЕЛЕЙ

Алешкевич Р.К., Шляпик А.А., Карпилович А.В.
Научный руководитель – к.т.н., доцент Булат В.А.

СРАВНИТЕЛЬНАЯ ОЦЕНКА СОВРЕМЕННЫХ ЭЛЕГАЗОВЫХ ВЫКЛЮЧАТЕЛЕЙ

Карабань Н.Г., Пац К.Г., Тукай П.А.
Научный руководитель – к.т.н., доцент Булат В.А.

ТЕРМИНАЛЫ ЗАЩИТЫ ЭЛЕКТРОУСТАНОВОК 6 – 35 КВ СО СВОБОДНО ПРОГРАММИРУЕМОЙ ЛОГИКОЙ

БЕСЕДА А.С., ГАВРИЕЛОК Ю.В., БОСЯКОВА О.Г.
НАУЧНЫЕ РУКОВОДИТЕЛИ – МАГ. ТЕХН. НАУК ЛОМАН М.С., БУЛОЙЧИК Е.В.

СПОСОБЫ ОТСТРОЙКИ ЦИФРОВЫХ ДИФФЕРЕНЦИАЛЬНЫХ ЗАЩИТ СИЛОВЫХ ТРАНСФОРМАТОРОВ ОТ БРОСКОВ ТОКА НАМАГНИЧИВАНИЯ

БЕСЕДА А.С., ГАВРИЕЛОК Ю.В., БОСЯКОВА О.Г., КУРЛОВИЧ В.О.
НАУЧНЫЙ РУКОВОДИТЕЛЬ – МАГ. ТЕХН. НАУК БУЛОЙЧИК Е.В.

ПРОГРАММЫ РАСЧЁТА САМОЗАПУСКА ЭЛЕКТРОДВИГАТЕЛЕЙ СОБСТВЕННЫХ НУЖД ЭЛЕКТРОСТАНЦИЙ

НОВАК А.В., ЕРОХОВ Е.Л., БАРАН А.Г.
НАУЧНЫЙ РУКОВОДИТЕЛЬ – К.Т.Н., ДОЦЕНТ НОВАШ И.В.

ИНДУКЦИОННЫЙ НАГРЕВ В БЫТУ

БАРАН А.Г.
НАУЧНЫЙ РУКОВОДИТЕЛЬ – ЖОРОВА М.И.

ИССЛЕДОВАНИЕ ПЕРЕХОДНОГО ПРОЦЕССА В СИНХРОННОЙ МАШИНЕ ПРИ ГАШЕНИИ МАГНИТНОГО ПОЛЯ

БАРАНОВ К.С., МАЛЕВИЧ М. И.
РУКОВОДИТЕЛЬ – К.Т.Н., ДОЦЕНТ БУЛАТ В. А.

СОСТОЯНИЕ И ПЕРСПЕКТИВЫ ОГРАНИЧЕНИЯ ТОКОВ КОРОТКОГО ЗАМЫКАНИЯ В ЭЛЕКТРОЭНЕРГЕТИЧЕСКИХ СИСТЕМАХ

КОМАРОВСКАЯ Т. А., МАЛАШУК А. С.
РУКОВОДИТЕЛЬ – К.Т.Н., ДОЦЕНТ БУЛАТ В. А.

КОМПЬЮТЕРНАЯ ПРОГРАММА СОСТАВЛЕНИЯ СХЕМ ЗАМЕЩЕНИЯ НУЛЕВОЙ ПОСЛЕДОВАТЕЛЬНОСТИ

КЛИМЕНТИОНОК А. К., РУБИНШТЕЙН Д. Б.
РУКОВОДИТЕЛЬ – К. Т. Н., ДОЦЕНТ БУЛАТ В. А.

МИКРОПРОЦЕССОРНОЕ РЕЛЕ МР801. РАСЧЕТ УСТАВОК

КИРИЛЛОВ Е. В.
РУКОВОДИТЕЛЬ САПОЖНИКОВА А. Г.

ОЦЕНКА ЗАПАСА УСТОЙЧИВОСТИ СИСТЕМ УПРАВЛЕНИЯ ПО ЧАСТОТНЫМ ХАРАКТЕРИСТИКАМ

СЕРЕБРЕННИКОВ И.Д., ЧЕРНЕЦ А.А.
НАУЧНЫЙ РУКОВОДИТЕЛЬ – К.Т.Н., ДОЦЕНТ РУМЯНЦЕВ В.Ю.

УСОВЕРШЕНСТВОВАНИЕ ПРОГРАММЫ ВЫБОРА РАЗЪЕДИНИТЕЛЕЙ

КАРПИЛОВИЧ А.В., КИСЕЛЕВ П.К.
РУКОВОДИТЕЛЬ – К.Т.Н., ДОЦЕНТ БУЛАТ В.А.

УСТАНОВКИ ОПЕРАТИВНОГО ТОКА НА ЭЛЕКТРИЧЕСКИХ СТАНЦИЯХ И ПОДСТАНЦИЯХ

М. В. ГЕФТЕР
НАУЧНЫЙ РУКОВОДИТЕЛЬ – К.Т.Н., ДОЦЕНТ В. А. БУЛАТ

ОСОБЕННОСТИ КОНСТРУКЦИИ СОВРЕМЕННЫХ ТОКОПРОВОДОВ 6-10 КВ ДЛЯ КРУ

Д. Ю. КОРОЛЬ
НАУЧНЫЙ РУКОВОДИТЕЛЬ – К.Т.Н., ДОЦЕНТ В. А. БУЛАТ

ОСОБЕННОСТИ АЛГОРИТМА РАСЧЕТА ТОКОВ КОРОТКОГО ЗАМЫКАНИЯ В СЕТЯХ ДО 1 КВ

МАТЮШИК А. Н.
НАУЧНЫЙ РУКОВОДИТЕЛЬ – БОБКО Н.Н.

СИЛОВЫЕ КАБЕЛИ НАПРЯЖЕНИЕМ 110 КВ И ВЫШЕ

Губарь Е. О., Логаш Н. А., Олипа А. С.
Руководитель – к.т.н., доцент Красько А. С.

КОНФИГУРИРОВАНИЕ МИКРОПРОЦЕССОРНЫХ ТЕРМИНАЛОВ ЗАЩИТ СО СВОБОДНОПРОГРАММИРУЕМОЙ ЛОГИКОЙ

Сюндюкова П. Д., Зинькевич А. А., Беседа А. С.
Научный руководитель – Кисляков А. Ю.

ВЫБОР ХАРАКТЕРИСТИК И УСТАВОК ЦИФРОВЫХ ТОКОВЫХ ЗАЩИТ

Лаптик Е.О., Беседа А.С.
Научный руководитель – Тишечкин А.А.

ЭЛЕКТРОННЫЕ УСТРОЙСТВА ЗАЩИТЫ ТРАНСФОРМАТОРА СЕРИИ RET630

Ковганко Д. В., Журиков П. В., Дерех В. А.
Научный руководитель – Гурьянчик О. А.

ФОРМИРОВАНИЕ ОРТОГОНАЛЬНЫХ СОСТАВЛЯЮЩИХ ВХОДНЫХ СИГНАЛОВ В МИКРОПРОЦЕССОРНОЙ ТОКОВОЙ ЗАЩИТЕ

Янович А. Л., Ермола Д. С., Бобрик Е. В.
Руководитель Булойчик Е. В.

ЦИФРОВЫЕ ПОДСТАНЦИИ

Ильинчик В. А., Баран А. Г., Будников В. В.
Руководитель Сапожникова А. Г.

ИСПОЛЬЗОВАНИЕ ТЕХНОЛОГИИ «SMART GRID» В ЭНЕРГЕТИКЕ

Лапука Н.А., Бобрик Е.В.
Научный руководитель – Сапожникова А.Г.

ОПТИКО-ЭЛЕКТРОННЫЕ ИЗМЕРИТЕЛЬНЫЕ ТРАНСФОРМАТОРЫ

Абушкевич О. В., Ермола Д. С., Синяк В. С.
Руководитель – к.т.н., доцент Губанович А. Г.

РЕЗИСТИВНОЕ ЗАЗЕМЛЕНИЕ НЕЙТРАЛИ

Мороз В. В., Синяк В. С., Францевич Р. Г., Карпович В. П.
Руководитель – к.т.н., доцент Губанович А. Г.

ОСОБЕННОСТИ ПРОЕКТИРОВАНИЯ ВЫСОКОВОЛЬТНЫХ ПОДСТАНЦИЙ ЗАКРЫТОГО ТИПА

Шапошников Е. А.
Руководитель – Андрукевич А. П.

ПРИМЕНЕНИЕ ДЛИННО-ИСКРОВЫХ РАЗРЯДНИКОВ В ЭЛЕКТРИЧЕСКИХ СЕТЯХ 6–10 КВ

Мамончик А.Н., Раманович А.А., Дунченко Д.А.
Научный руководитель – к.т.н., доцент Пономаренко Е.Г.

АВТОМАТИЧЕСКИЕ КОММУТАЦИОННЫЕ УСТРОЙСТВА РАСПРЕДЕЛИТЕЛЬНЫХ СЕТЕЙ 6–35 КВ

Юдицкая Л. В., Ефременко А.А., Дерех В.А.
Руководитель – Кислков А. Ю.

ПРИМЕНЕНИЕ МАТЕМАТИЧЕСКОГО МОДЕЛИРОВАНИЯ ДЛЯ РАСЧЕТОВ РЕЖИМОВ САМОЗАПУСКА ЭЛЕКТРОДВИГАТЕЛЕЙ СОБСТВЕННЫХ НУЖД ТЭС

Новак А.В., Гузовская В.Н., Баран А.Г.
Научный руководитель – к.т.н., доцент Новаш И.В.

ЭЛЕКТРОМАГНИТНАЯ СОВМЕСТИМОСТЬ В КАБЕЛЬНЫХ ЛИНИЯХ ПЕРЕДАЧИ ДАННЫХ

Михолап Е.Н., Боровко А.И., Гончаров Ф.Н., Курлович В.О.
Научный руководитель – Булойчик Е.В.

ПРОБЛЕМА ЭЛЕКТРОМАГНИТНОЙ СОВМЕСТИМОСТИ

Михолап Е.Н., Боровко А.И., Соколов В.В., Хомякова А.П.
Научный руководитель – Булойчик Е.В.

Репозиторий БНТУ

УДК 681.3.06

СПОСОБЫ РАСШИРЕНИЯ ЗОНЫ МГНОВЕННОГО ОТКЛЮЧЕНИЯ ПЕРВОЙ СТУПЕНИ МИКРОПРОЦЕССОРНОЙ ТОКОВОЙ ЗАЩИТЫ

Петровская Е.Н.

Научный руководитель – Булойчик Е.В.

Одним из недостатков существующих токовых защит линий распределительных сетей 6 – 35 кВ является относительно короткая зона мгновенного отключения первой ступени – токовой отсечки (ТО). Кроме того, так как ток срабатывания ТО выбирается по наиболее тяжёлым условиям симметричных режимов, то зона действия указанной ступени непостоянна и уменьшается во многих случаях несимметричных КЗ.

Ток срабатывания первой определяется по условию отстройки от максимального значения тока трехфазного КЗ при повреждении в конце защищаемой линии

$$I'_{сз} = k'_{отс} I_{кз\max}^{(3)}, \quad (1)$$

где $k'_{отс}$ – коэффициент отстройки.

Увеличить зону мгновенного отключения ТО для двухфазных КЗ можно путём выявления режимов несимметричных КЗ и изменением соответствующим образом тока срабатывания первой ступени

$$I'_{сз} = k'_{отс} I_{кз\max}^{(2)}. \quad (2)$$

Выявление режимов двухфазных КЗ может осуществляться на основе контроля:

- появления в токах фаз составляющих обратной последовательности;
- относительной не симметрии токов фаз.

Реализация первого способа предполагает использование фильтров тока обратной последовательности, которые содержат частотно-зависимые элементы. Выходной сигнал этих фильтров может значительно варьироваться при эксплуатационных отклонениях частоты в энергосистеме, изменениях величин и состава высших гармоник во входных токах из-за нелинейных характеристик нагрузки, при коммутации силовых трансформаторов, вследствие насыщения трансформаторов тока и т. п. Все эти трудно учитываемые факторы отрицательно сказываются на чувствительности определения режимов двухфазных КЗ.

Для реализации второго способа не требуются частотно-зависимые элементы, что обеспечивает исключение влияния на его чувствительность изменений частоты и высших гармоник.

Сущность способа выявления указанных КЗ на основе контроля относительной несимметрии токов фаз заключается в следующем. Определяют действующие значения токов фаз линии, из которых выделяют наибольшее I_{\max} и наименьшее I_{\min} значения токов фаз. По ним вычисляют относительную несимметрию по

$$\Delta I = \frac{I_{\max} - I_{\min}}{I_{\max}}, \quad (3)$$

$$\Delta I = \frac{I_{\max} - I_{\min}}{I_{\min}}. \quad (4)$$

Для режимов двухфазных КЗ I_{\max} является наибольшим током поврежденных фаз, а I_{\min} – током нагрузки неповрежденных фаз. В результате выполненных исследований [1, 2] установлено, что если $\Delta I > 0,6$ для (3) и $\Delta I > 0,5$ для (4), то КЗ является двухфазным, в противном случае – трехфазным.

Второй способ выявления двухфазных КЗ предпочтительней, т к имеет в 1,67 раза более высокую чувствительность к двухфазным КЗ.

В результате исследований методом вычислительного эксперимента (4) позволяет чётко выявить режим двухфазных металлических КЗ как на контролируемой, так и на смежной линиях [2]. При этом время определения вида повреждения на защищаемой линии зависит от места его возникновения и не превышает одного периода промышленной частоты. В установившихся режимах трехфазных металлических КЗ как на контролируемой, так и на смежной линии относительная несимметрия ΔI равна 0. При указанных повреждениях на головном участке контролируемой линии ($l_* \leq 0,35$) в переходных режимах значения ΔI превышают 0,5 и трехфазные КЗ кратковременно будут восприниматься как двухфазные, что не будет приводить ни к ложным, ни к излишним срабатываниям токовой защиты.

На рисунке 1 представлены зависимости относительной несимметрии токов ΔI от сопротивления дуги R_d отнесенного к сопротивлению линии при двухфазных КЗ на контролируемой линии. Их анализ показывает, что повреждения в начале линии ($l_* = 0$) при $R_d / Z_l \leq 8$ и в конце ($l_* = 1$) при $R_d / Z_l \leq 2,5$ фиксируются как двухфазные КЗ, а ΔI при этом превышает значение 0,5.

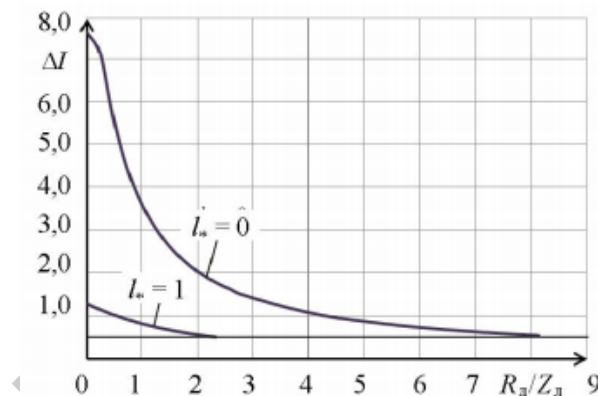


Рисунок 1 – Зависимость относительной не симметрии токов в фазах контролируемой линии от сопротивления дуги отнесенного к сопротивлению линии при двухфазном коротком замыкании

Следует отметить, что трехфазные КЗ на головном участке при $0,5 < R_d / Z_l \leq 2,5$ могут восприниматься как двухфазные из-за влияния переходного сопротивления. Однако это не будет приводить к негативным последствиям в действиях токовой защиты.

Изменение характера нагрузки контролируемой линии в широких пределах оказывает незначительное влияние на изменения относительной несимметрии токов фаз ΔI , а несимметричные КЗ на параллельной линии не приводят к повышению ΔI своего граничного значения на защищаемой линии.

Описанный метод позволяет только расширить зону мгновенного отключения при несимметричном КЗ. Значительно расширить зону действия можно путём введения в алгоритм функционирования защиты, функции определения места короткого замыкания (ОМКЗ). Этот способ создаёт предпосылки для исключения зависимости зоны действия ТО от вида КЗ.

ОМКЗ может быть выполнено на основе сравнения расстояния от места установки защиты до точки повреждения $l_{кз}$ с длиной защищаемой линии $l_{л}$. Если $l_{кз} \leq l_{л}$, то КЗ находится в пределах линии, в противном случае оно расположено за ее пределами.

Для получения достоверной информации о месте повреждения $l_{кз}$ необходимо вычислять с учетом вида КЗ.

При двухфазных КЗ $l_{кз}$ необходимо рассчитывать путем проведения операций с токами и напряжениями поврежденных фаз.

Для трёхфазных КЗ расстояние до места повреждения можно определить как: наименьшее для рассчитанных l_{*} для всех петель повреждения l_{AB} , l_{AC} , l_{CA} , среднее арифметическое всех трёх или двух наименьших значений l_{AB} , l_{AC} , l_{CA} [3].

Для определения l_{AB} , l_{AC} , l_{CA} целесообразно использовать дистанционный принцип измерения составляющих комплексного сопротивления поврежденной петли. С целью снижения влияния переходного сопротивления в месте повреждения на расчетную удаленность для соответствующей петли l_{ij} искомое расстояние необходимо вычислять по значению реактивной составляющей X_{ij} входного сопротивления по

$$l_{ij} = \frac{X_{ij}}{X_{уд}}, \quad (5)$$

где $X_{уд}$ – удельное реактивное сопротивление.

К алгоритму ОМКЗ предъявляются высокие требования по быстродействию, поскольку оно в значительной степени определяет быстродействие защиты. Достижение высокой точности определения $l_{кз}$ в большинстве случаев не требуется, так как ОМКЗ фиксирует место повреждения на предмет его возникновения на защищаемой линии или за ее пределами. Исключением являются отрезки, расположенные в конце защищаемой линии или вблизи на смежном участке. Существенные погрешности определения $l_{кз}$ в указанных местах могут приводить к сокращению зоны мгновенного отключения КЗ или неселективной работе защиты.

Реактивную составляющую входного сопротивления можно вычислить при известных синусной и косинусной ортогональным составляющим токов и напряжений.

Следует отметить, что функция ОМКЗ реализуется на временном интервале существования КЗ. При этом она запускается сработавшими измерительными органами тока последней ступени защиты.

Анализ описанного принципа ОМКЗ и оценка его работоспособности осуществлялись методом вычислительного эксперимента.

На рисунке 2 приведены относительные погрешности δ определения $l_{кз}$ при трех- и двухфазных КЗ на линии с односторонним питанием при ее работе в режиме максимальной нагрузки. При этом, если $l_{*} \leq 1$, то местом КЗ является защищаемая линия, а при $l_{*} > 1$ – смежная.

Расстояние $l_{кз}$ при трехфазном КЗ определялось как среднее из двух наименьших значений l_{AB} , l_{AC} , l_{CA} , т. к. при этом обеспечиваются минимальные уровни погрешности определения $l_{кз}$ при КЗ через переходное сопротивление на ЛЭП с односторонним питанием.

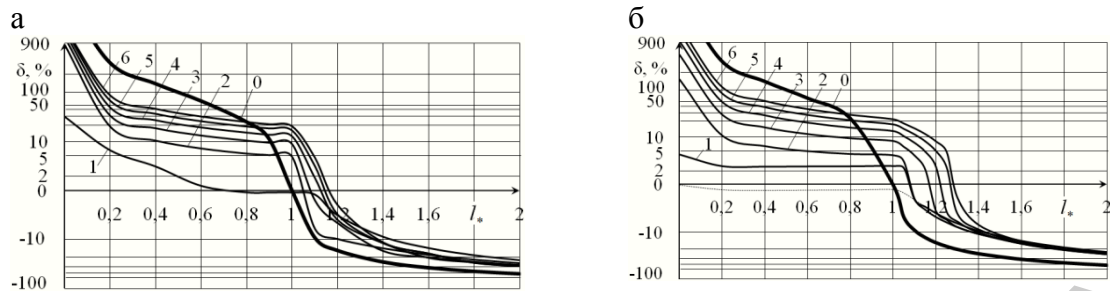


Рисунок 2 – Относительные погрешности определения $l_{кз}$ в режиме максимальных нагрузок: а – режим при трёхфазном КЗ; б – режим двухфазных КЗ; 0 – кривая предельных погрешностей; 1 – металлические КЗ; 2–6 – КЗ через переходное сопротивление с $R_d = 2, 4, 6, 8, 10$ Ом соответственно

Анализ представленных на рисунке 2 зависимостей показывает, что характер изменения относительных погрешностей δ при различных видах повреждений примерно одинаковый.

Наличие переходного сопротивления R_d в месте повреждения обуславливает увеличение δ , и тем больше, чем выше R_d .

Представленная на рисунке 2 кривая предельных погрешностей 0 ($\delta_{пр} = f(l_*)$) ограничивает область допустимых значений относительных погрешностей, при которых обеспечивается достоверное ОМКЗ. При повреждениях на защищаемой линии ($l_* \leq 1$) достоверное установление места КЗ будет обеспечено, если все возможные значения δ расположены ниже кривой 0. В противном случае место КЗ будет установлено неверно и им может оказаться смежная линия. Это будет сопровождаться сокращением зоны мгновенного отключения КЗ, и повреждения на защищаемой линии будут отключаться медленно действующей ступенью. Следует отметить, что реально существующие погрешности $\delta > \delta_{пр}$ на участке $l_* \leq 1$ уменьшают зону мгновенного отключения КЗ и меньше по модулю при КЗ через переходное сопротивление.

Для достоверного установления места КЗ с учетом имеющихся по различным причинам погрешностей $l_{кз}$ необходимо сравнивать не с фактической длиной линии $l_{кз}$, а с ее скорректированным значением $K_k l_l$.

K_k рассчитывается исходя из существующих погрешностей определения места КЗ для исключения неселективной работы защиты при КЗ на защищаемой и смежной линиях.

При работе линии на холостом ходу погрешности δ являются положительными при КЗ как на защищаемом, так и на смежном участках.

Исходя из полученных методом вычислительного эксперимента уровней δ для различных режимов работы линии и видов КЗ в соответствующих точках, а также с учетом влияющих факторов для рассмотренного случая можно принять $K_k = (0,90-0,95)$ и таким образом зона мгновенного отключения будет охватывать до 95 % линии [3].

Рассмотренный алгоритм ОМКЗ обеспечивает фиксацию места повреждения за время, не превышающее 1,5 периода промышленной частоты как при металлических КЗ, так и через переходное сопротивление.

Расчет численных значений $I_{кз}$ с минимальными δ обеспечивается при частоте 50 Гц. Дополнительные погрешности определения $I_{кз}$ при отклонении частоты (50 ± 1) Гц могут достигать порядка $\pm 3,7\%$.

Литература

1 Ковалевский, А. В. Выбор численного значения критерия для определения вида короткого замыкания в адаптивной микропроцессорной токовой защите линий / А. В. Ковалевский // Энергетика... (Изв. высш. учеб. заведений и энерг. объединений СНГ). – 2007. – № 5. – С. 37–41;

2 Романюк, Ф. А. Определение вида повреждения на линиях распределительных сетей в объеме функций микропроцессорных токовых защит / Ф. А. Романюк, А. А. Тишечкин, Е. В. Булойчик // Энергетика... (Изв. высш. учеб. заведений и энерг. объединений СНГ). – 2011. – № 4. – С. 5–10;

3 Романюк, Ф. А. Определение места короткого замыкания на линиях радиальных сетей с односторонним питанием / Ф. А. Романюк, А. А. Тишечкин, Е. В. Булойчик // Наука и техника... (Изв. высш. учеб. заведений и энерг. объединений СНГ). – 2012. – № 4. – С. 69–72.

УДК 621.313.333.2

АТМОСФЕРНЫЕ ПЕРЕНАПРЯЖЕНИЯ

Мамончик А.Н., Дунченко Д.А., Катрич А.Е.

Перенапряжение является одним из наиболее опасных аварийных режимов работы электрооборудования, вызывающим условия, в большинстве случаев достаточные для возникновения пожара.

Перенапряжением, называется кратковременное повышение напряжения до значения, опасного для изоляции электрооборудования. Перенапряжения возникают вследствие электромагнитных колебательных процессов, вызванных изменением режима работы электрических цепей и при разрядах молнии. Главную опасность в электрических установках напряжением 1 – 220 кВ представляют возникающие при грозовых разрядах атмосферные перенапряжения.

Процесс атмосферного перенапряжения упрощенно можно представить следующим образом. Нижняя часть грозового облака (обычно заряженная отрицательно) и земля образуют своего рода конденсатор с обкладками облако – земля. По мере накопления отрицательных зарядов облака и положительных зарядов земли растет напряженность электрического поля между ними. Когда напряженность в каком-нибудь месте достигает критического значения (25–30 кВ/см), воздух ионизируется и начинается развитие разряда с облака на землю.

Перед моментом разряда в проводах линии электропередачи возникает электрический ток, обусловленный притягиванием положительных зарядов с дальних участков линии к месту расположения облака. После разряда молнии электрическое поле исчезает вследствие нейтрализации зарядов облака и земли, накопившиеся в линии заряды больше не удерживаются электрическим полем и начинают растекаться к обоим концам линии. Так возникают две электромагнитные волны индуктированного перенапряжения, движущиеся по линии в противоположных направлениях со скоростью света.

Прямой удар молнии в линию электропередачи при этом не обязателен. Но если он происходит, то также приводит к образованию двух волн перенапряжения, идущих вдоль линии в противоположные стороны. В данной ситуации перенапряжение особенно велико, амплитуда тока молнии достигает в среднем 25 кА, а в одном случае из ста – 200 кА.

Если это напряжение превышает электрическую прочность изоляции в какой-либо точке линии или на подстанции, то происходит перекрытие изоляции, ее пробой и короткое замыкание.

Электрические установки на подстанциях защищают от прямых ударов молнии вертикальными стержневыми молниеотводами, а линии – горизонтальными молниеотводами. Вертикальный стержневой молниеотвод представляет собой высокий столб с проложенным вдоль него стальным проводом, который соединен с заземлителем. Горизонтальный молниеотвод представляет собой провод, расположенный над фазными проводами линии на тех же опорах. Чем выше над защищаемым объектом расположен молниеотвод, тем больше его защитная зона, в которой молниеотвод как бы перехватывает молнию и отводит ее в землю.

$$r_x = h_a \frac{1,6}{1 + \frac{h_x}{h} p},$$

где h_a – разность высот молниеотвода и защищаемого объекта, $h_a = h - h_x$;

P – коэффициент, $P = 1$ при $h < 30$ м.

Для защиты объектов, занимающих большую площадь (например, открытых подстанций), применяют два или четыре вертикальных молниеотвода. Площадь защитной зоны группы из двух и особенно из четырех молниеотводов значительно больше, чем сумма площадей защитных зон двух или четырех одиночных молниеотводов. Необходимое

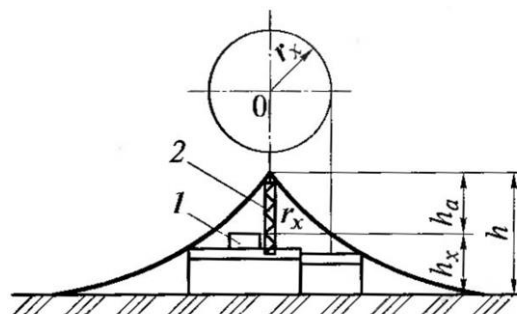


Рисунок 1. Защитная зона молниеотвода:
1 – защищаемый объект; 2 – молниеотвод

условие защищенности всей площади четырьмя молниеотводами: Защитная зона вертикального молниеотвода имеет вид конуса с радиусом r_x на высоте h_x (рисунок 1).

Значение r_x определяют по формуле

$$D = 9h_a,$$

где D – расстояние между молниеотводами по диагонали.

Тросовые молниеотводы защищают линию на всей протяженности тросов. Для отвода токов разряда молнии в землю молниеотводы присоединяются к заземляющему устройству (заземлителю) на подстанции и на каждой опоре линии. Заземлители выполняют из стальных труб, прутков или уголков, вбиваемых в землю. Сопротивление заземлителей опор линий электропередачи должно быть не более 30 Ом, сопротивление заземляющего устройства подстанции – не более 0,5 Ом.

Защита зданий, закрытых подстанций, распределительных устройств от прямых ударов молнии выполняется заземлением молниеприемной сетки, железобетонных несущих конструкций кровли или металлического покрытия кровли. При отсутствии металлических покрытий на крыше здания устанавливают стержневые молниеотводы. Открытые РУ и подстанции защищают стержневыми молниеотводами, устанавливаемыми на опорах РУ. Подходы воздушных линий напряжением 35 кВ защищают тросовыми молниеотводами на протяжении 1–4 км, а линии напряжением 110 кВ и выше – по всей длине. Требования к молниезащите и конструкции ее устройств приведены в ПУЭ.

Наличие молниезащиты воздушных линий и подстанций не предотвращает возникновение атмосферных перенапряжений при разрядах молнии вблизи подстанций и линий. Поэтому грозозащита воздушных линий, подстанций и РУ предусматривает установку на линиях, не защищенных тросами по всей длине, трубчатых разрядников, установку в РУ вентильных разрядников, применение на изоляторах защитных промежутков. Разрядники настраивают так, чтобы происходил пробой их разрядных промежутков при возникновении перенапряжения: в установках напряжением до 35 кВ – до $9U_n$, в установках напряжением 35 кВ – до $4U_n$, в установках напряжением 110 кВ и выше – до $(2,4 - 2,9)U_n$. В результате пробоя импульс напряжения отводится в землю, после чего дуга в разряднике гаснет при переходе тока через нулевое значение. В пожаро- и взрывоопасных электроустановках возникает повышенное напряжение еще одного вида, с которым необходимо считаться и принимать меры противодействия. При наполнении резервуаров и сливных операциях возможно образование зарядов статического электричества. В результате трения происходит электризация потока сжатого воздуха, ременных передач и т. д. Заряды статического электричества резко увеличиваются при наличии примесей воды, пыли или грязи в потоке жидкости, газа.

Основной мерой защиты от возникновения искр при разряде статического электричества служит заземление резервуаров, трубопроводов, сливо-наливных устройств. Кроме того, запрещается сливать жидкость свободно падающей струей и применять ременные передачи в пожароопасных помещениях.

Литература

1. ПЕС-1024-1: 1990. Защита сооружений от удара молнии. Часть 1: Общие принципы.
2. ПЕС 1643-1 (37A/44/CDV: 1996-03). Устройства защиты от волн перенапряжения для низковольтных систем распределения электроэнергии. Эксплуатационные требования и методы испытания.
3. Правила устройства электроустановок / МинЭнерго РБ. – 6-ое изд., перераб. и доп., с изменениями. – Минск: Технопринт, 2006. – 646 с.

УДК 621.316.001.57

АНАЛИЗ ТЕОРИЙ ОЦЕНКИ УРОВНЕЙ ПЕРЕНАПРЯЖЕНИЙ ПРИ ДУГОВЫХ ЗАМЫКАНИЯХ НА ЗЕМЛЮ

Мамончик А.Н.

Однофазные замыкания на землю (ОЗЗ) в распределительных сетях 6–10 кВ – преобладающий вид повреждений и составляют более 75 % от общего числа повреждений. ОЗЗ представляют значительную опасность для людей, установок и сетей. Токи замыкания на землю разрушают изоляцию сетей и электрооборудования. При дуговых замыканиях на землю (ОДЗ) возникают перенапряжения, которые могут быть причиной разноместных повреждений изоляции и двойных замыканий на землю.

Перенапряжениям при дуговых замыканиях на землю посвящено большое количество работ. Основоположителем теории перенапряжений был Петерсен, который в 1916 г. объяснил физическую сущность процесса возникновения перенапряжений. Петерс и Слепян в 1923 г. предложили теорию перенапряжений, отличную от теории Петерсена. В 1957 г. Беляков Н.Н. предложил теорию возникновения перенапряжений при дуговых замыканиях на землю, которая занимает промежуточное положение между теориями Петерсена и Петерса и Слепяна [1].

Сущность этих теорий и механизмы развития перенапряжений кратко состоят в следующем.

По теории Петерсена:

1. Горение дуги продолжается полпериода свободных колебаний.

2. Значения угловой частоты свободных колебаний при горении дуги

$$\omega_k = 1/\sqrt{3LC}$$

(C – емкость фазы относительно земли, L – индуктивность рассеивания питающих трансформаторов).

3. При первом прохождении тока колебаний через нуль дуга погасает.

4. Значение частоты при восстановлении $\omega_v = 1/\sqrt{LC}$.

5. Повторное зажигание дуги наступает через полпериода промышленной частоты при максимальном напряжении на поврежденной фазе.

6. Время горения дуги при каждом повторном зажигании равно полупериоду свободных колебаний.

7. После каждого гашения дуги возрастает напряжение смещения нейтрали.

8. Восстановление напряжения на поврежденной фазе имеет колебательный характер с пиком, превышающим величину фазного напряжения.

9. Диэлектрическая прочность места повреждения нарастает быстрее, чем величина восстанавливающегося напряжения.

10. С учетом ограничивающего влияния междуфазных емкостей и затухания колебаний уровни перенапряжения достигают $U_{\max} = 3,6U_{\phi}$.

По теории Петерса и Слепяна:

1. Горение дуги продолжается до перехода через нуль тока промышленной частоты.

2. Гашение дуги происходит без переходного процесса, т. е. отсутствуют пики восстанавливающегося напряжения.

3. После каждого гашения дуги напряжение смещения нейтрали остается постоянным и равным U_{ϕ} .

4. Повторные зажигания дуги происходят регулярно через каждый период при максимальном напряжении на поврежденной фазе.

5. Длительность горения дуги при каждом повторном зажигании равна полупериоду промышленной частоты.

6. Восстановление напряжения на поврежденной фазе после гашения дуги происходит плавно с промышленной частотой.

7. Перенапряжения на здоровых фазах не превышают значений $(3-3,1)U_{\phi}$.

По теории Белякова:

1. Гашение дуги происходит при каждом прохождении тока через нуль.

2. Повторное зажигание дуги происходит через малую долю периода собственных колебаний при малых напряжениях восстановления ($U_{кр} = 0,37U_{\phi}$ для сети 6 кВ и $U_{кр} = 0,22U_{\phi}$ для сети 10 кВ).

3. Гашение дуги на длительное время имеет место в тех случаях, когда высокочастотный максимум восстанавливающегося напряжения достаточно мал и становится меньше величины диэлектрической прочности изоляции, приобретаемой местом повреждения за время восстановления.

4. Максимально возможные перенапряжения с учетом затухания и междофазных емкостей равны $3,2U_{\phi}$.

При оценке перенапряжений учитывают наиболее очевидные параметры: емкости фаз относительно земли C ; емкости между фазами C_m ; индуктивности рассеивания питающих трансформаторов L ; активные сопротивления изоляции сети R_i и др.

В работах [2, 3, 4] исследовано влияние сопротивления цепи замыкания на землю на переходные процессы при ОЗЗ. Наибольшая вероятность возникновения ОЗЗ с переходным сопротивлением 0–200 Ом. В [5] производилось экспериментальное измерение сопротивления каналов дуги при пробое или перекрытии изоляции.

Указанный фактор определяет уровни перенапряжений при перемежающейся дуге. Сопротивление в цепи ОЗЗ обуславливает затухание амплитуд токов и напряжений поврежденной и неповрежденных фаз.

По результатам регистрации в действующих сетях [6, 7] уровни перенапряжений при ОЗЗ в отдельных случаях достигают значений, превышающих четырехкратную величину. В сетях с малыми токами замыкания, которые обладают большим количеством самоустраняющихся ОЗЗ, перенапряжения оказываются выше, чем в сетях с большими токами [8]. Наряду с этим в сетях напряжением 6–10 кВ достаточно часто наблюдаются случаи, когда заземляющая дуга горит устойчиво при токах замыкания на землю менее 5 А. Высокие уровни перенапряжений при ОДЗ вызваны повторными зажиганиями дуги.

Выводы:

1. Исходя из факта, что время перехода от токов замыкания к токам пробоя составляет микросекунды, перемежающуюся дугу можно рассматривать как коммутатор, замыкающий поврежденную фазу на землю через сопротивление, величина которого равна установившемуся значению сопротивления цепи замыкания на землю.

2. При ОЗЗ в цепи замыкания на землю величина сопротивления цепи изменяется в широких пределах.

Литература

1. Лихачев Ф.А. Замыкания на землю в сетях с изолированной нейтралью и с компенсацией емкостных токов. – М.: Энергия, 1971. – 152 с.

2. Толмачов С.Т., Барановська М.Л. Моделювання процесів дугових замикань на землю в мережах з ізольованою нейтраллю // Вісник ВПІ. – 1997. – № 4. – С. 36–40.
3. Барановская М.Л. Влияние сопротивления цепи замыкания на землю на характер и уровни перенапряжений при однофазных замыканиях // Разработка рудных месторождений. – 1998. – № 63. – С. 31–37.
4. Барановська М.Л. До теорії перенапруг під час дугових замикань на землю в мережах з ізольованою нейтраллю // Вісник ВПІ. – 1999. – № 1. – С. 45–49.
5. Щуцкий В.И., Жидков В.О., Ильин Ю.Н. Защитное шунтирование однофазных повреждений электроустановок. – М.: Энергоатомиздат, 1986. – 152 с.
6. Самойлович И.С. К оценке переходных сопротивлений при однофазных замыканиях на землю в сетях 6–10 кВ // Проблемы технической электродинамики. – 1972. – вып. 37.
7. Самойлович И.С. Защита от перенапряжений электроустановок открытых горных работ. – М.: Недра, 1992. – 128 с.
8. Зархи И.М., Мешков В.Н., Халилов Ф.Х. Внутренние перенапряжения в сетях 6–35 кВ. – Л.: Наука, 1986. – 128 с.

УДК 621.316

ОБ АКТУАЛЬНОСТИ ПРОБЛЕМЫ ЭЛЕКТРОДИНАМИЧЕСКОЙ СТОЙКОСТИ ПРОВОДОВ ВОЗДУШНЫХ ЛИНИЙ 110–220 кВ

Францевич Р.Г., Голотин И.А., Дроздов А.А.

Научный руководитель – д.т.н., профессор Сергей И.И.

Интенсивность электродинамического действия токов короткого замыкания (КЗ) на гибкие проводники воздушных линий зависит от величины тока КЗ и расстояний между генерирующими источниками и точками повреждений.

Традиционно считалось, что проблема электродинамического действия токов КЗ на гибкие проводники характерна для гибкой ошиновки распределительных устройств напряжением 110 - 330 кВ мощных электростанций.

По зарубежным данным проблема электродинамической стойкости ВЛ рассматривается только с позиций анализа динамических усилий сжатия дистанционных распорок, фиксирующих расщепленные провода на заданном расстоянии друг от друга при $U_{ном} \geq 330$ кВ и выше. Дальнейшее развитие энергосистем России и Беларуси, непрерывный рост генерирующих мощностей и увеличение плотности электрических сетей привели к росту токов короткого замыкания не только на шинах электрических станций и подстанций, но и на воздушных линиях 110–220 кВ, на которые ложится основная тяжесть распределения электроэнергии в энергосистеме.

По данным РУП «Белэнергосетьпроект» токи КЗ в электрических сетях РБ и на шинах электростанций напряжением 110–330 кВ достигают 35–40 кА. Ожидается их дальнейший рост в связи со строительством Белорусской АЭС. В электрических сетях 110–220 кВ Московского региона только благодаря стационарному делению сети (более 100 точек) токи КЗ находятся на уровне 30–40 кВ а не 130–140 кА при $U_{ном} = 110$ кВ и 70–80 кА при $U_{ном} = 220$ кВ. Поэтому в повестке дня стоит актуальная задача оценки электродинамической стойкости ВЛ 110–220 кВ. Для решения указанной проблемы на кафедре «Электрические станции» разработаны математическая модель, алгоритм и компьютерная программа расчета электродинамической стойкости гибких проводников воздушных линий при их произвольном расположении в пространстве при различных видах короткого замыкания и в цикле неуспешного АПВ. Компьютерная программа позволяет по допустимому расстоянию между фазами определить ток электродинамической стойкости проводов типовых конструкций ВЛ. Вторым условием электродинамической стойкости является сопоставлением максимальных тяжений с их допустимыми значениями по Правилам устройства электроустановок.

УДК 621.316

ПРОЕКТИРОВАНИЕ ФИЛЬТРОВ ЧЕБЫШЕВА

Чернец А.А., Тиунчик Е.Г.

Научный руководитель – к.т.н., доцент Румянцев В.Ю.

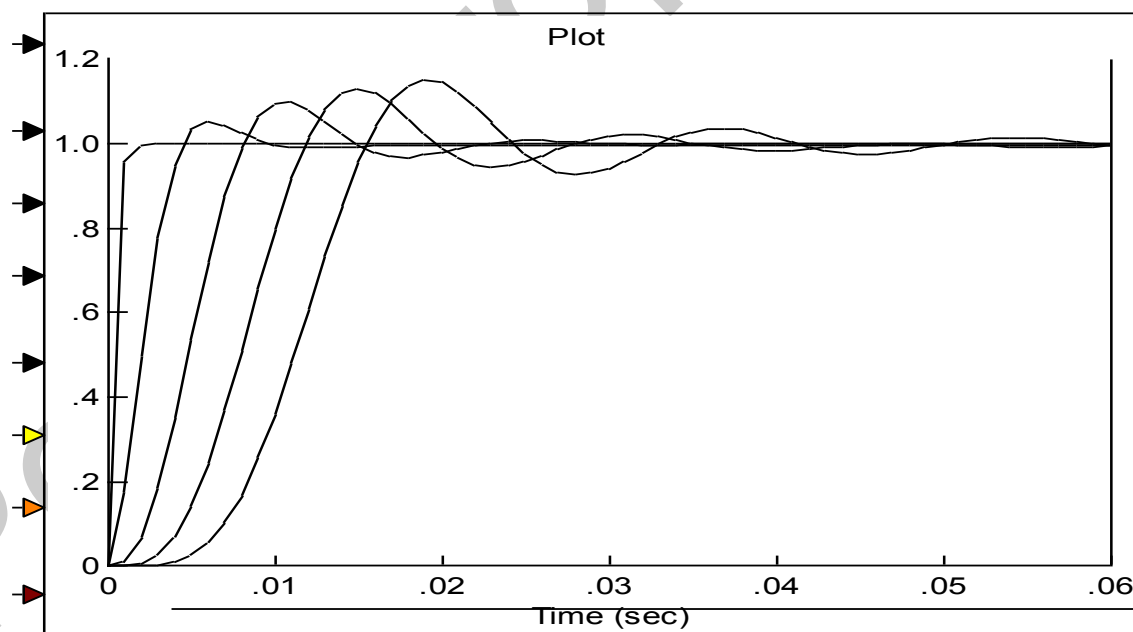
Фильтр Чебышева используется в том случае, если крутизна нарастания затухания, особенно в районе частоты среза, является более важным параметром, чем прямолинейность характеристики в полосе пропускания.

Отсутствие гладкой характеристики в полосе пропускания дает определенные преимущества, а именно обеспечивается высокая скорость нарастания затухания вблизи края полосы пропускания. Как фильтры Баттерворта, так и фильтры Чебышева нижних частот обеспечивают бесконечное затухание только на бесконечной частоте.

Проектирование фильтров представляет собой сложную задачу. Программа визуального математического моделирования VisSim позволяет значительно упростить процесс конструирования частотных фильтров.

Для этого создаётся простейшая заготовка для модели фильтра, содержащая генератор ступенчатого сигнала, блок передаточной функции и осциллограф. В свойствах фильтра указываются следующие параметры: тип, метод задания, частота среза, частота ослабления, ослабление, точностные параметры.

Фильтр Чебышева может быть полностью определён заданием точностного параметра либо в виде колебательности АЧХ (Ripple), либо в виде допуска ошибки ϵ (Epsilon). Колебательность АЧХ показывает, на какую максимальную величину АЧХ фактического фильтра может отличаться от АЧХ идеального фильтра. Допуск ошибки также нормирует разницу между АЧХ идеального фильтра и АЧХ фактического. Синтез коэффициентов фильтра при заданном точностном параметре VisSim стремится выполнить так, чтобы порядок фильтра получился наименьший.



В качестве примера моделируется низкочастотный фильтр Чебышева с погрешностью 0,1 и частотой среза 50 Гц. На рисунке представлены переходные характеристики для фильтров 1, 2, 3, 4 и 5 порядков. Как видно из рисунка - длительность переходного процесса прямо пропорциональна порядку фильтра и для фильтров выше 3-го порядка составляет больше периода промышленной частоты.

УДК 621.316

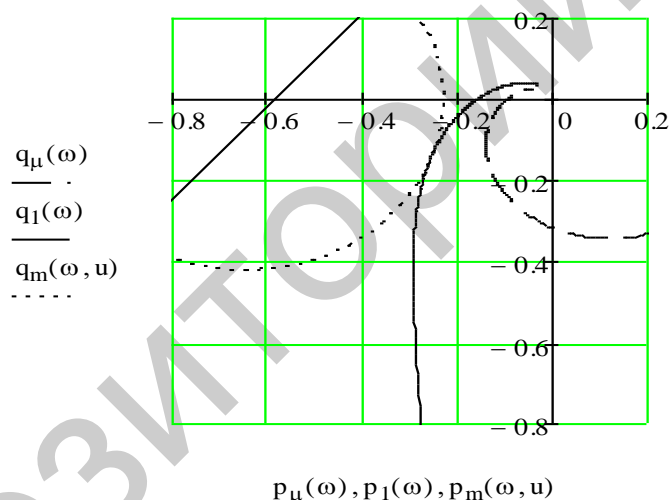
РАСЧЕТ ОПТИМАЛЬНЫХ ПАРАМЕТРОВ НАСТРОЙКИ ПИ-РЕГУЛЯТОРОВ

Панасенко Д.С., Бартошевич А.П., Будников В.В.
 Научный руководитель – к.т.н., доцент Румянцев В.Ю.

Построение границы области заданного запаса устойчивости по частотному показателю колебательности M может осуществляться как по расположению в комплексной плоскости комплексной частотной характеристики (КЧХ) разомкнутого контура относительно точки $-1, j0$, так и непосредственно – построением графика модуля КЧХ замкнутого контура.

Порядок определения области допустимого запаса устойчивости по частотному показателю колебательности:

- строится КЧХ объекта в пределах третьего квадранта комплексной плоскости;
- задается некоторое значение постоянной времени интегрирования регулятора T_μ и строится КЧХ разомкнутого контура для единичного значения коэффициента передачи регулятора $k_\mu = 1$.



– строится окружность с центром на отрицательной вещественной полуоси на расстоянии u от начала координат с радиусом $r = u/M$, причем координата центра u подбирается таким образом, чтобы окружность касалась КЧХ разомкнутого контура.

На рисунке, показан расчет предельного коэффициента передачи ПИ-регулятора, выполненный в системе MathCAD для объекта с передаточной функцией

$$W_\mu(\omega) := \frac{k_\mu \cdot e^{-\tau_\mu \cdot \omega \cdot j}}{(T_\mu \cdot \omega \cdot j + 1)^3}$$

и значениями постоянных времени $T_\mu = 1.9$, $\tau_\mu = 0.52$. Подбором u находится координата центра окружности $u = 0,65$, при которой происходит касание окружности с КЧХ.

Литература

- 1 Ротач В. Я. Теория автоматического управления. – М.: Издательство МЭИ, 2004. – 400 с.

ТОКОРАСПРЕДЕЛЕНИЕ В ТОКОВЕДУЩИХ ЧАСТЯХ

Водопьянова А.А., Кулик Д.А.

Научный руководитель – Бычков М.М.

Основным направлением развития электроустановок и электрооборудования для их комплектации на современном этапе является сокращение габаритов, веса, запасов механической прочности и тепловой устойчивости, а также повышение надежности и экономичности. Это ужесточает требования к точности расчетов значений дифференциальных, и интегральных характеристик электромагнитных полей в узлах электроустановок и параметров их схем замещения.

При работе электроустановок элементы их конструкций намагничиваются переменным магнитным полем, создаваемым токами, протекающими по проводникам и обмоткам оборудования.

Конструкционным материалам (электротехническим и конструкционным сталям) многих составных частей присущи нелинейные свойства. Однако при аналитических решениях задачу линеаризуют.

Токопроводы сложной конфигурации (пакетные, коробчатые и другого профиля), как правило, могут быть составлены их шин прямоугольного сечения. Наиболее распространенной формой сечения шин является прямоугольная. Даже при частоте 50 Гц вытеснение тока приводит к тому, что по краям шины плотность тока существенно превышает плотность тока в середине, что ведет к увеличению активного сопротивления переменному току. Это увеличение учитывается коэффициентом добавочных потерь $K_D = R_{\approx} / R_0$. Возможности расчетов режимов электрических систем с подобными шинопроводами ограничиваются ввиду существенного изменения параметров шин из-за поверхностного эффекта и эффекта близости, зависящих как от взаимного расположения токоведущих частей, так и от токораспределения в шинном наборе.

а) в качестве исходных данных для построения модели шинопровода с прямоугольными или круглыми шинами и с прямоугольным или круглым экраном используются ширина и высота шин и экрана (или диаметры и толщины стенок), количество шин, количество ЭП модели по ширине и высоте (или по окружности и по радиусу), координаты центров шин и экрана и омические сопротивления 1 км шин и экрана;

б) по значениям сопротивлений шин и экрана и заданному количеству ЭП определяются омические сопротивления отдельных проводников модели;

в) по заданным геометрическим параметрам определяются координаты расположения ЭП в предположении их равномерного распределения по сечениям шины и экрана. На этом этапе быть целесообразна «ручная» корректировка параметров отдельных проводников;

г) по числу шин и количеству ЭП шины и экрана определяются значения элементов массивов, задающих соединения отдельных проводников многопроводной системы друг с другом;

д) по методике, описанной в работе, определяются собственные и взаимные сопротивления ЭП модели и обрабатываются соединения проводников друг с другом с получением решетчатой схемы замещения. На этом этапе модель шинопровода представляет собой полносвязную решетчатую схему с RLC -элементами и готова к объединению ее в расчетную схему СЭС по методике. Количество ветвей итоговой решетчатой схемы сравнительно невелико и равно $n(n-1)/2$, где n – количество узлов модели шинопровода после объединения отдельных проводников друг с другом.

Несмотря на существующее многообразие методов исследования электромагнитных процессов, эта проблема далека от своего завершения. До сих пор задачи проектирования многих частей токоведущих систем и окружающих их проводящих конструкций решаются эмпирически или с помощью упрощенной теории, основанной на замене сложных геометрических форм конструктивных элементов простыми, реальных свойств проводящих материалов идеализированными, а также обобщении накопленного опыта, аналогиях и инженерной интуиции.

Репозиторий БНТУ

АЛГОРИТМ И ПРОГРАММА ОПРЕДЕЛЕНИЯ ПУТЕЙ ПРОТЕКАНИЯ ТОКОВ НУЛЕВОЙ ПОСЛЕДОВАТЕЛЬНОСТИ

Климентионок А.К., Рубинштейн Д.Б.

Наиболее распространёнными видами коротких замыканий (КЗ) в трёхфазных электрических сетях являются несимметричные КЗ: двухфазное, одно- и двухфазное на землю. Для расчёта несимметричных режимов в электрических системах, в том числе и несимметричных КЗ, используется метод симметричных составляющих [1].

При расчётах несимметричных КЗ составляются схемы замещения отдельных последовательностей. В каждую схему входят элементы, по которым при заданном виде повреждения проходят токи соответствующих последовательностей. Если составление схем замещения прямой и обратной последовательностей не вызывает особых проблем, то составление схем замещения нулевой последовательности, используемых при расчётах токов КЗ на землю, имеет определённые трудности.

Схема замещения нулевой последовательности существенно отличается от схемы прямой последовательности в силу различных путей циркуляции токов. Конфигурация схемы нулевой последовательности определяется в основном схемой соединения обмоток трансформаторов и генераторов, а также режимом заземления их нейтрали. Для автоматизации процесса построения данной схемы был разработан алгоритмический аппарат определения путей протекания токов нулевой последовательности, на основе которого создана компьютерная программа.

Сложности при составлении алгоритма:

- представление исходных данных в графическом виде;
- многообразии возможных конфигураций электрических сетей и входящего в их состав оборудования;

Основная идея разработанного алгоритма – разделение всей сети на отдельные подсети. Внутри каждой подсети элементы между собой объединены только электрической связью. Соответственно, такая подсеть имеет только одно номинальное напряжение. Между собой подсети объединены только магнитной связью. Таким образом, вся сеть будет представлять собой объединённые магнитной связью обмотки трансформаторов подсети. При наличии в сети автотрансформаторов на начальном этапе работы алгоритма принимается, что между электрически связанными обмотками есть только магнитная связь.

Каждая подсеть имеет один из следующих статусов:

- ток нулевой последовательности не может протекать в подсети;
- ток нулевой последовательности может протекать в подсети;
- ток нулевой последовательности не протекает в подсети;
- ток нулевой последовательности протекает в подсети.

Первым этапом работы алгоритма является анализ каждой подсети на возможность протекания тока нулевой последовательности. Необходимым условием такой возможности является наличие хотя бы двух точек связи с землей. Такой точкой может являться либо место КЗ на землю, либо заземление нейтрали обмотки трансформатора, автотрансформатора или генератора. В результате этого этапа всем подсетям присваивается либо первый, либо второй статус.

На втором этапе, согласно разработанному алгоритму, определяется наличие тока нулевой последовательности в каждой подсети. Критериями наличия этого тока являются:

- точка КЗ в подсети;

– магнитная связь с подсетью, в которой уже ранее было определено наличие тока нулевой последовательности. Эта связь обязательно должна быть через обмотки с заземлённой нейтралью. В противном случае вышеупомянутый критерий не работает [2].

В случае, если исследуемая подсеть имеет второй статус, и для нее выполняется хотя бы один из указанных критериев, то этой подсети присваивается четвёртый статус.

Третий этап работы алгоритма – проверка изменения статуса подсетей. При изменении своего статуса хотя бы одной из подсетей алгоритм повторяет свою работу, начиная со второго этапа до тех пор, пока статусы всех подсетей не останутся неизменными. Только тогда происходит переход к четвёртому этапу.

На втором и третьем этапах обрабатываются только подсети со вторым статусом. Благодаря наличию цикла в конце третьего этапа фиксируется, что по подсетям, у которых остался второй статус, гарантированно не протекает ток нулевой последовательности.

На четвёртый этапе все подсети с первым и вторым статусом меняют его на третий. Таким образом, в результате работы алгоритма каждой подсети присваивается либо третий, либо четвёртый статус.

На пятом этапе работы алгоритма рассматриваются элементы подсети – обмотки трансформаторов и генераторов. Изначально считается, что в подсети с четвёртым статусом по всем элементам протекает ток нулевой последовательности, а в подсети с третьим статусом – по всем элементам этот ток не протекает. Однако существуют два уточнения:

– по элементу, нейтраль которого не заземлена, ток нулевой последовательности не протекает;

– по обмотке трансформатора со схемой соединения «треугольник» протекает ток нулевой последовательности при его наличии хотя бы в одной из обмоток, соединённых по схеме «звезда с нулевым проводом».

В результате выполнения пятого этапа для каждого элемента в сети определено, протекает ли по нему ток нулевой последовательности. На основе представленного алгоритма на языке C# создана компьютерная программа.

Разработанная программа предназначена для облегчения работы инженеров и проектировщиков, а также будет полезна в образовательном процессе вузов.

Литература

1. Ульянов С.А., Электромагнитные переходные процессы в электрических системах: Учебник для электротехнических и энергетических ВУЗов и факультетов. – М.: Энергия, 1970.
2. Электромагнитные переходные процессы / С.М. Силук, Л.Н. Свита. – Минск: Технопринт, 2000.

УДК 621.316

RIGIDBUSBARS – КОМПЬЮТЕРНАЯ ПРОГРАММА РАСЧЕТА ЭЛЕКТРОДИНАМИЧЕСКОЙ СТОЙКОСТИ ЖЕСТКОЙ ОШИНОВКИ С ПРОИЗВОЛЬНОЙ ОРИЕНТАЦИЕЙ ШИН И ИЗОЛЯТОРОВ

Шпаковский А.А., Баран А.Г.

Научный руководитель – Климкович П.И.

Программа RigidBusbars является логическим продолжением программы EDU. Причиной создания нового проекта стала неверная архитектура приложения, заложенная на этапе проектирования, что сделало нецелесообразным внесение дополнительного функционала. Сложилась такая ситуация, что для внесения очередной правки каждый раз требовалось переписывать большой участок кода.

Поэтому было решено заново написать программу в соответствии с объектно-ориентированной парадигмой программирования. Однако одно лишь использование ООП само по себе не является решением проблемы. И даже может при неверном использовании усложнить программу. Эта проблема является широко известной, поэтому на этапе создания архитектуры приложения принято использовать паттерны проектирования.

Основываясь на опыте, полученном при создании первой версии программы, было решено:

– Использовать концепции объектно-ориентированного программирования (ООП). Что позволило составить программу из мало зависящих друг от друга частей, т. е. изменения в одной ее части не влияют на всю программу целиком. Наиболее значимым и заметным результатом стало разделение визуального интерфейса и расчетной части кода программы. Также следует заметить, что из-за слабой связи компонентов программы между собой появилась возможность повторного использования кода, в других проектах.

– Использовать классические паттерны проектирования, что облегчает организацию взаимодействия между различными частями программы. Так использование MVC (model view controller) дало возможность простой организации интерактивного интерфейса.

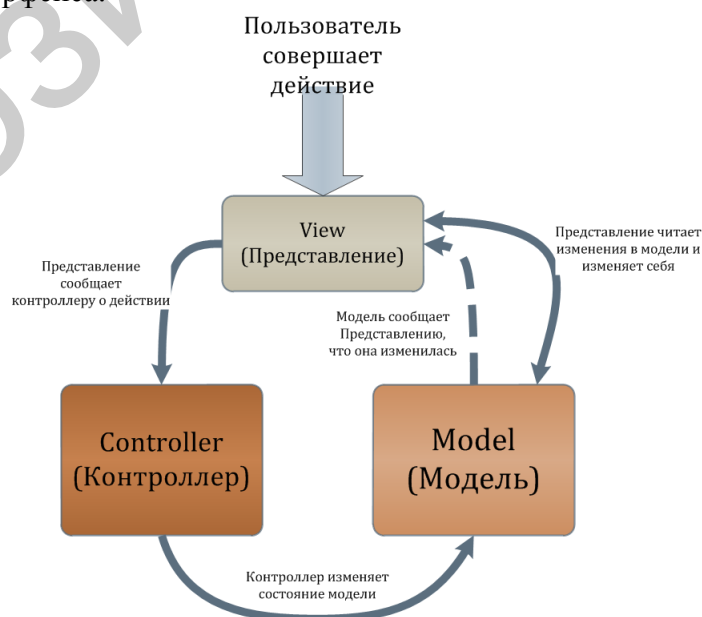


Рисунок 1 – Модель-представление-контроллер

Сложности, возникающие при начальной организации архитектуры в соответствии с шаблонами проектирования, компенсируются в дальнейшем удобством и простотой внедрения дополнительного функционала.

В качестве среды разработки была выбрана интегрированная среда разработки программного обеспечения – Visual Studio 2010 (позднее был осуществлен переход на Visual Studio 2012). Следует заметить, что использовалась лицензионная копия Visual Studio, полученная в рамках проекта Dreamspark от Microsoft.

При работе в Visual Studio доступны три основных способа создания интерактивных приложений Windows.

– Использование интерфейса API Windows. Это базовый интерфейс, предоставляемый операционной системой для взаимодействия с приложением, выполняющимся под ее управлением.

– Использование Windows Forms. Это основанный на формах механизм разработки для создания приложений, выполняющихся под управлением среды CLR.

– Использование классов Microsoft Foundation Classes, известных также как библиотека MFC. Это набор классов на языке C++, инкапсулирующих интерфейс API Windows.

Для разработки программы была выбрана библиотека MFC, т. к. при ее использовании упрощается обращение к функциям ОС. Windows Forms в целом не получила признания среди программистов, поэтому данный способ изначально был отвергнут.

К недостаткам использования библиотеки MFC необходимо отнести большой размер конечной программы, однако в нашем случае это не является решающим.

Главной задачей при разработке графической оболочки программы является создание интуитивно понятного интерфейса, т. е. понятного для человека впервые запустившего программу. В первоначальных версиях проекта (рисунок 2) для этого был принят ряд мер, таких как:

- подробный раздел «Помощь»;
- вывод поясняющего текста в части активного окна;
- стандартное для windows-программ расположение элементов управления.

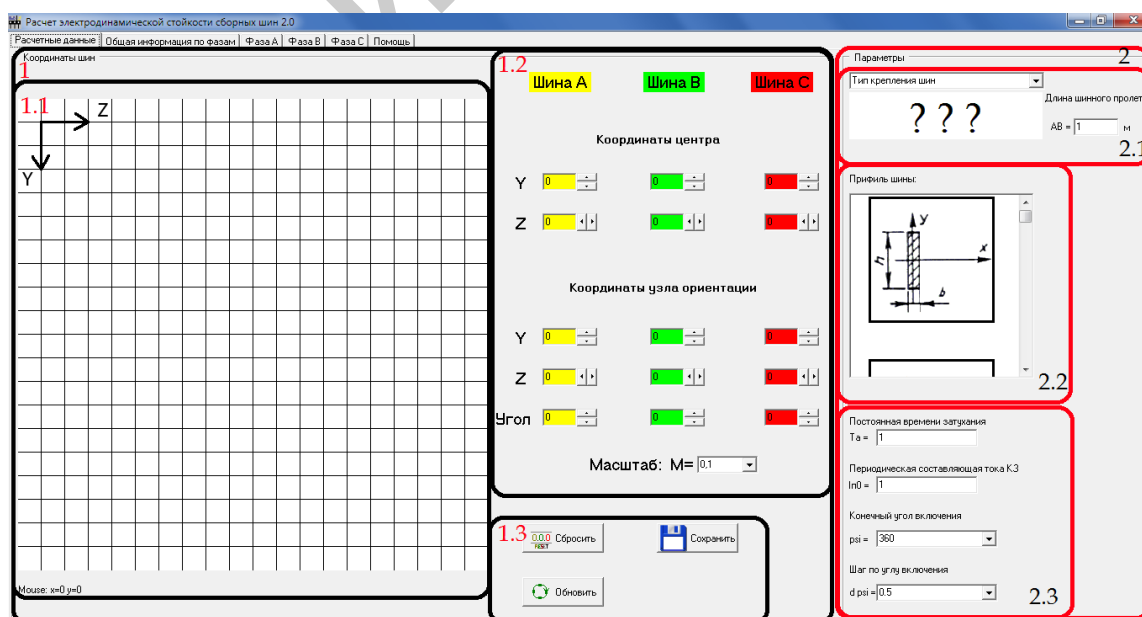


Рисунок 2 – Изначальный дизайн программы

Однако практика показала, что эти меры решают данную проблему не в полной мере. Раздел «Помощь» обычно игнорируется пользователями, что делает его бесполезным. Вывод контекстно-зависимого поясняющего текста является более эффективным, т. к. его отображение производится во время всего процесса работы с программой. Однако этот метод имеет свои недостатки, например, такие как загромождение окон программы и визуальное их усложнение. Использование же стандартного расположения элементов управления это скорее рекомендация для недопущения необоснованного роста сложности графической оболочки.

Принимая во внимание недостатки примененных ранее методов, было решено реализовать взаимодействие пользователя с программой в виде Мастера (Мастер – интерактивная функция в графическом интерфейсе пользователя, которая представляет собой последовательно сменяющиеся друг друга диалоговые окна для выполнения определенной задачи, которую можно разбить на этапы). Назначение мастера в том, чтобы «провести» пользователя от стартового окна программы до результатов расчета. Приведем логическую структуру интерфейса на рисунке 3.

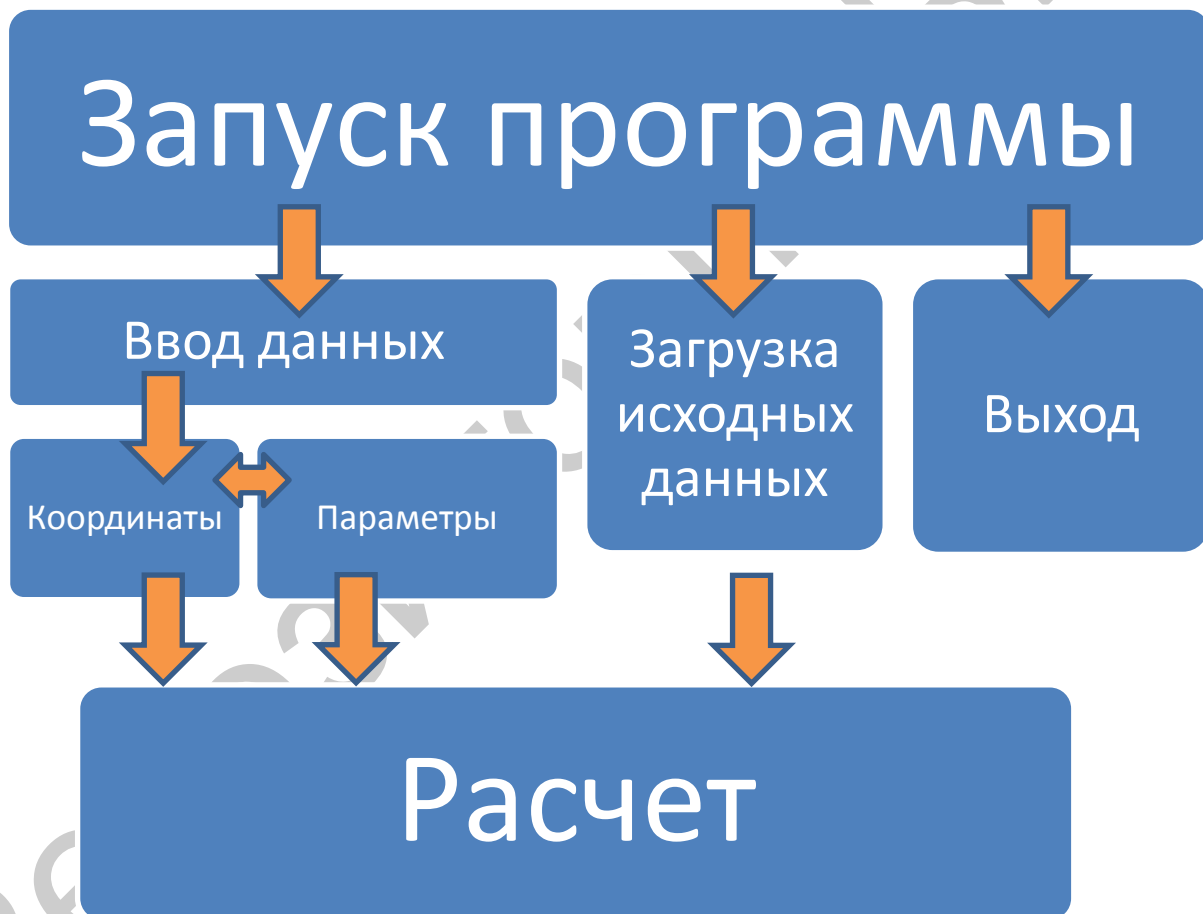


Рисунок 3 – Логическая структура визуального интерфейса

Примером функционального минимализма, которому должна соответствовать вся программа является стартовое окно (рисунок 4). При запуске пользователю предлагается минимум вариантов, кнопки «Ввести данные» и «Загрузить данные» запускают Мастер ввода данных.

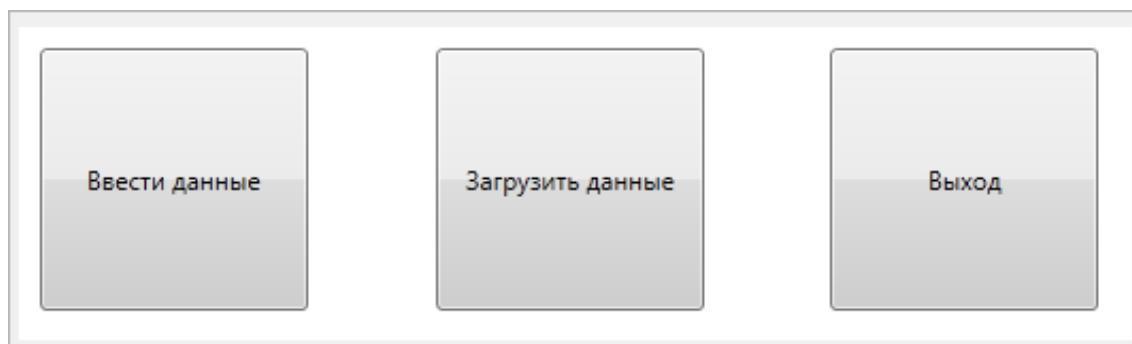


Рисунок 4 – Стартовое окно программы

Т.о. создание «понятного» интерфейса представляет собой некое ограничение пользователя в выборе, отображение минимально необходимой информации и настроек в данный момент времени.

У любого разработчика на стадии проектирования возникает желание как можно больше расширить функционал программы, добавить новые возможности. Зачастую это мотивировано не объективной необходимостью, а простотой реализации. Однако стоит понимать, что хорошо написанная программа это не та программа, которая «все умеет», а которая максимально точно выполняет возложенные на нее задачи.

Однако добавление в программу т. н. «Режима исследования» было необходимо для полноценного исследования электродинамических усилий. Режим исследования становится доступен после выполнения основного расчета.

Данный режим предоставляет возможность более детального расчета для фиксированного угла или момента времени. Также есть возможность проанализировать влияние угла поворота изолятора на возникающие электродинамические усилия.

Изначально планировалось не переписывать имеющийся алгоритм, написанный на языке программирования Fortran, а лишь создать dll (динамически подключаемая библиотека) на его основе и подключить к проекту, но это делало невозможным реализацию режима исследований. Поэтому было решено полностью перенести исходный код на C++. Перенос кода также потребовал проведения тестирования, т. к. даже при простом переводе программы на другой язык программирования могут возникнуть ошибки. Причиной этому могут быть несоответствия типов данных, различные точности основных констант, а также внесенные человеком ошибки. При проведении тестов был замечен незначительный рост скорости выполнения программы.

Рассмотрим последовательность действий при вводе исходных данных при помощи мастера.

Заметным отличием от предыдущей версии является то, что шины уже отображаются на координатном поле, т. е. достаточно выделить мышкой изображение шины и перенести ее на нужное место. При выделении иконки шины рядом с ней появляется поле Edit для ввода угла поворота (рисунок 5).

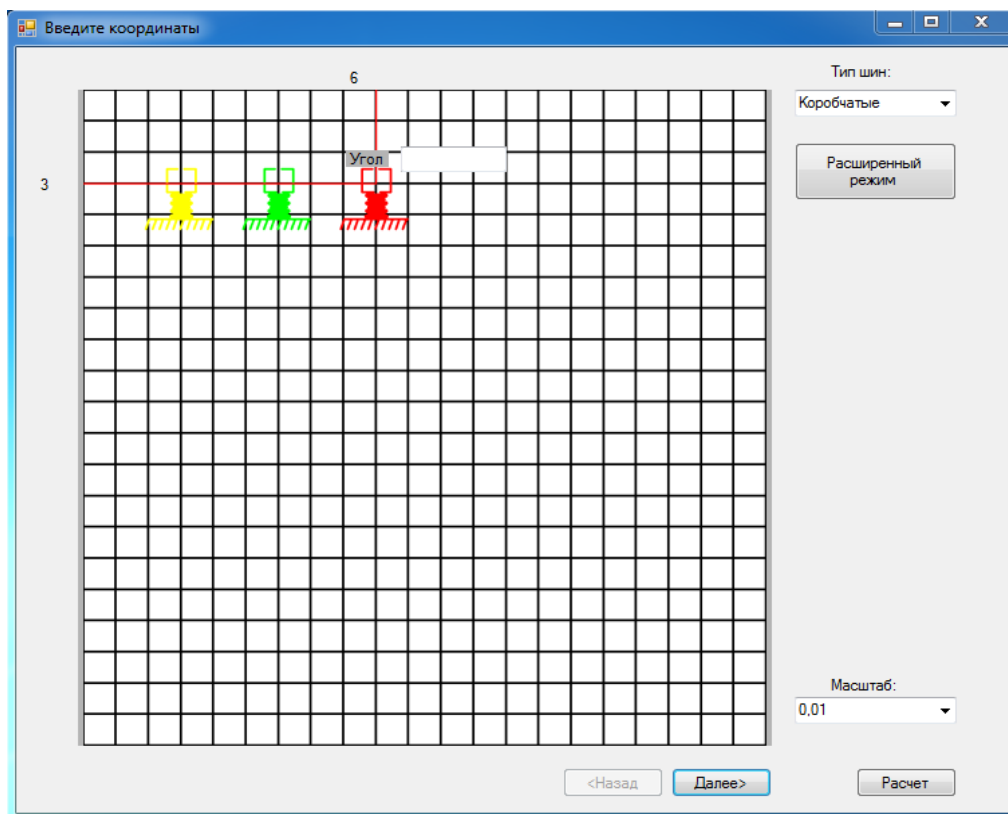


Рисунок 5 – Окно ввода координат мастера ввода данных

Точность ввода графического ввода координат можно повысить или же понизить, изменив масштаб. На рисунке 6 окно ввода координат с масштабом 1 деление = 0,1 метр.

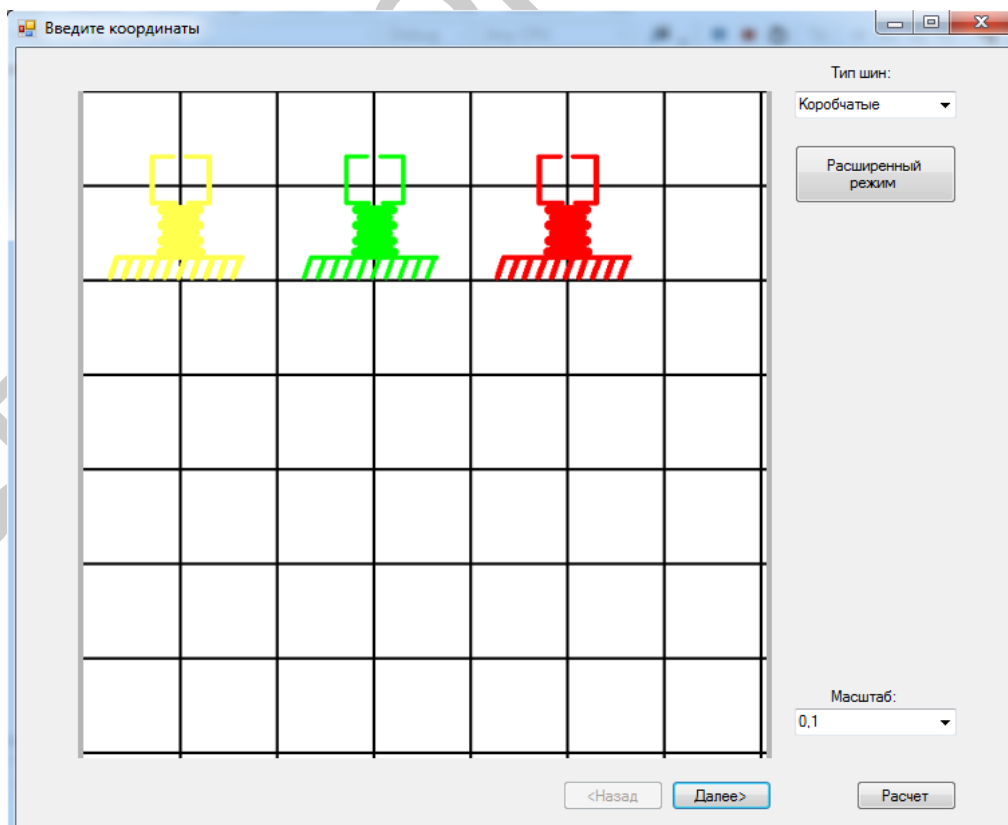


Рисунок 6 – Изменение масштаба

Изменение типа шины динамически изменяет схематический рисунок шин на соответствующий (рисунок 7).

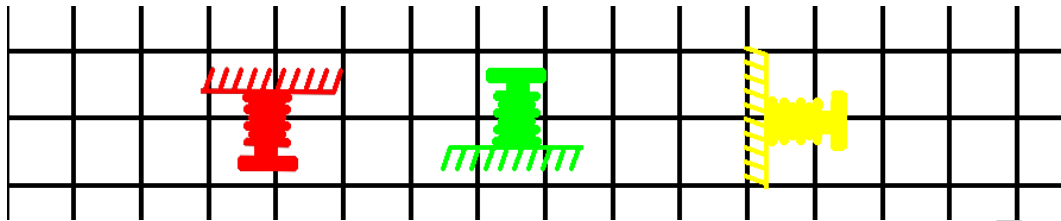


Рисунок 7 – Измененное схематичное изображение шин

Кнопка «Расширенный режим» открывает окно для ручного задания координат. Со временем планируется усовершенствовать графический ввод координат и отказаться от ручного ввода.

Первоначальный вариант окна ввода дополнительных параметров оказался весьма удачным, поэтому изменения коснулись только взаимного расположения элементов (рисунок 8).

Вывод результатов расчета по-прежнему осуществляется в виде текста и графиков (рисунок 9–10). В первой версии программы использовались встроенные классы для создания графиков. Однако функционал стандартных графиков был ограничен, а закрытый исходный код не позволял вносить в них изменения под нужды проекта. Самостоятельное создание графиков весьма трудоемкая задача, сравнимая по сложности с самим проектом. Поэтому единственным решением является найти свободно распространяемую библиотеку с открытым исходным кодом.

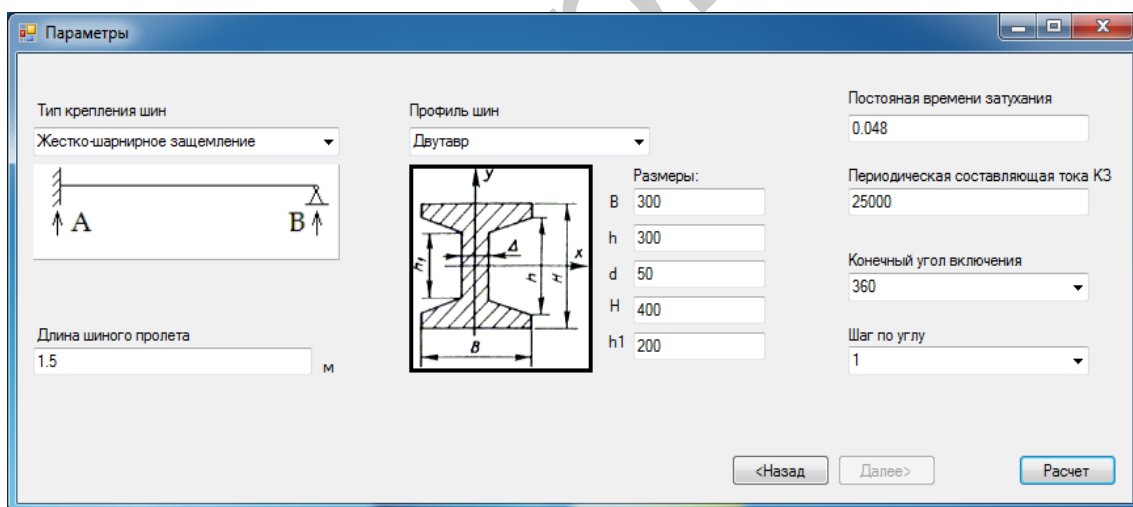


Рисунок 8 – Окно ввода параметров расчета

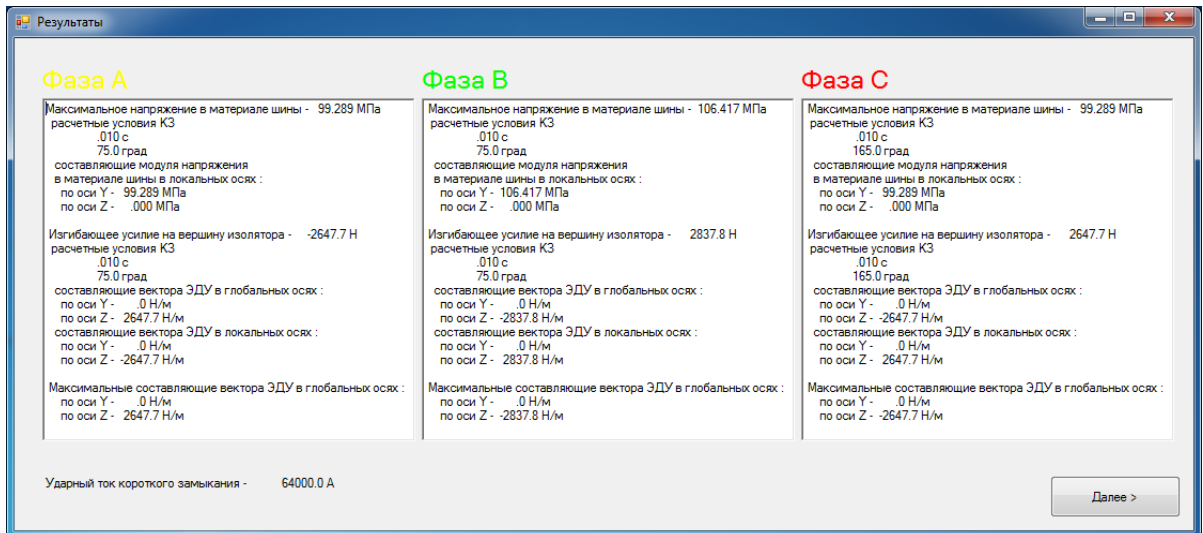


Рисунок 9 – Окно вывода результатов расчета в текстовом виде

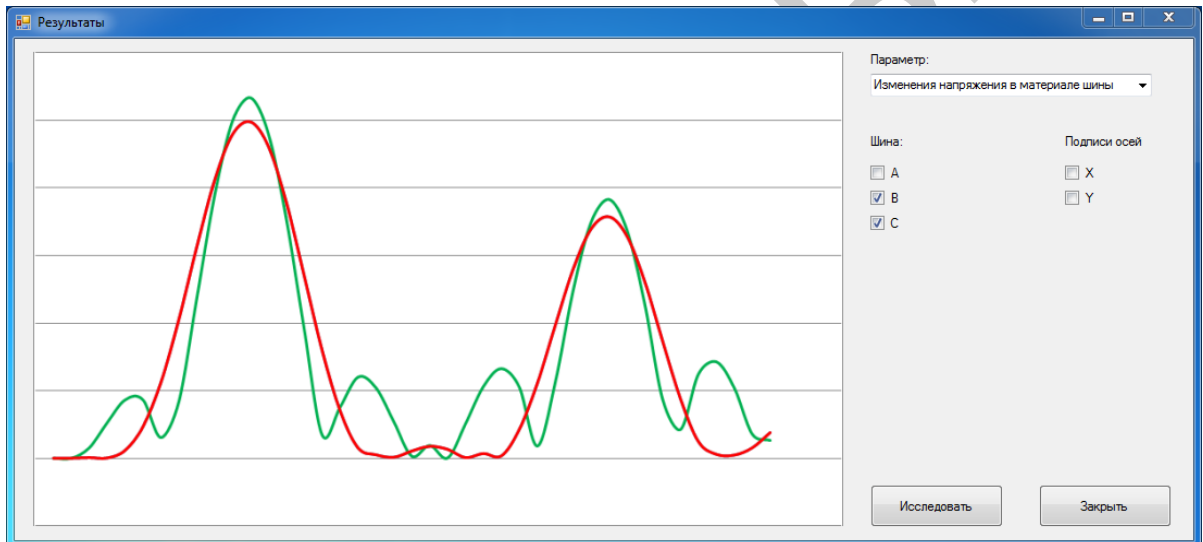


Рисунок 10 – Изменение напряжений в материале шины

УДК 621.396

ЭЛЕКТРОМАГНИТНАЯ СОВМЕСТИМОСТЬ

Боровко А.И., Гончаров Ф.Н., Михолап Е.Н., Курлович В.О.

Научный руководитель – Булойчик Е.В.

Под электромагнитной совместимостью любого электрического устройства подразумевается его способность нормально функционировать совместно с другими электротехническими системами, например с установками высокого напряжения в условиях возможного влияния случайных электромагнитных помех, не создавая при этом недопустимых помех другими средствами.

Уровень совместимости – установленное значение помехи, при которой с наибольшей вероятностью гарантируется нормальное взаимодействие всех элементов системы. Он служит, с одной стороны, в качестве основы при формулировке требований по помехоустойчивости и, с другой стороны, исходным пунктом для установления допустимого уровня излучения помех, вводимых в эксплуатацию устройств. Установление уровня совместимости осуществляется в соответствии с существующим или ожидаемым видом и значением помех и с возможным изменением электромагнитной обстановки объектом на стадии его проектирования с учётом технико-экономических аспектов.

Помехоустойчивость – свойство чувствительного элемента нормально работать при воздействии помехи. Количественно помехоустойчивость рассматриваемого объекта задаётся в виде допустимого воздействия в форме амплитуды импульса напряжения, напряжённости поля, граничной энергии и т. д. Если при воздействии, превышающем предел помехоустойчивости, не происходит разрушение объекта, то наблюдается обратимое нарушение функционирования. После исчезновения помехи рассматриваемое устройство может работать нормально, ему не требуется ремонт или замена деталей или группы элементов.

Электромагнитная совместимость изделия наиболее эффективно достигается с учетом эксплуатационных и экономических условий путем планомерной и непрерывной работы на стадии проектирования системы.

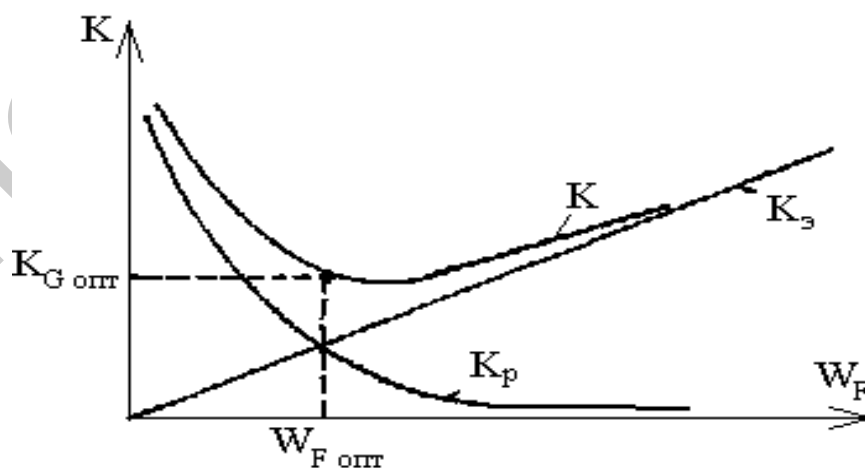


Рис. 1. Зависимость эксплуатационных $Kэ$ и капитальных затрат $Kп$, связанных с ЭМС

На рисунке по оси абсцисс отложена WF – вероятность нарушения функционирования системы вследствие недостаточной электромагнитной совместимости.

Однако практически трудно определить зависимость $KЭ(WF)$ и $KР(WF)$. Практически затраты, обусловленные обеспечением электромагнитной совместимости, составляют от 2 до 10 % стоимости разработки, и эти цифры могут быть приняты в качестве первого приближения оптимальной стоимости затрат.

Характерными источниками электромагнитных воздействий на электрических станциях и подстанциях являются:

- переходные процессы в цепях высокого напряжения при коммутациях силовыми выключателями и разъединителями;
- переходные процессы в цепях высокого напряжения при коротких замыканиях, срабатывание разрядников или ограничителей перенапряжений;
- электромагнитные поля промышленной частоты, создаваемые силовым оборудованием станций и подстанций;
- переходные процессы в заземляющих устройствах подстанций, обусловленные токами КЗ промышленной частоты и токами молний;
- переходные процессы при коммутациях в индуктивных цепях низкого напряжения;
- переходные процессы в цепях различных классов напряжения при ударах молний непосредственно в объект или вблизи него;
- разряды статического электричества.

По сведениям метеорологов ежесекундно на Земле происходит приблизительно 100 разрядов молний. В Европе в среднем число грозовых дней в году составляет от 15 до 35, а число ударов молний, приходящихся на 1 км² площади, за такой же период – от 1 до 5.

Энергия канала разряда, составляющая примерно 105 Дж/м, оказывает акустическое, термическое, световое и электромагнитное воздействие на окружающую среду.

Несмотря на то что прямой ущерб от молний снижается, косвенный ущерб от воздействия молний на электронные средства в индустрии и сфере обслуживания резко возрастает.

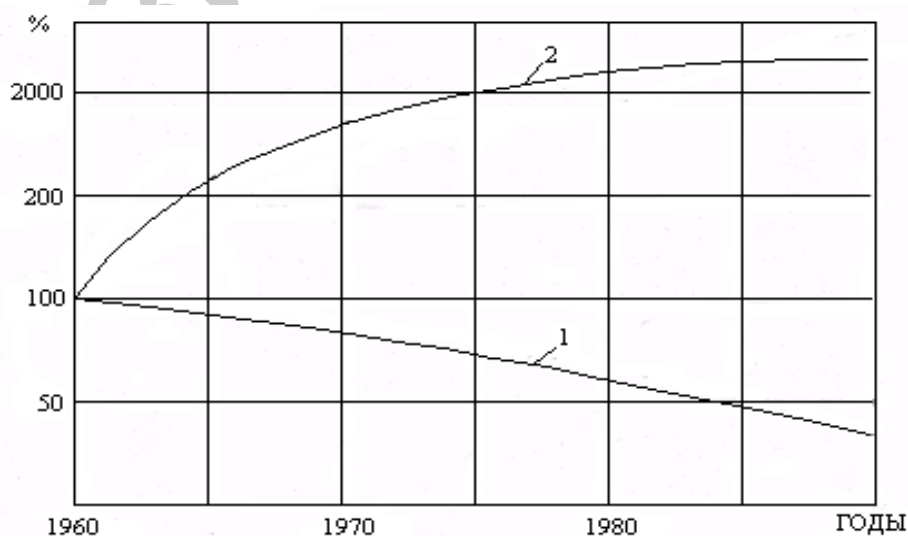


Рис. 2. Ущерб, вызванный разрядами молний: 1 – прямой; 2 – косвенный

С точки зрения электромагнитной совместимости, интерес представляет то обстоятельство, что при ударе молнии в заземляющее устройство его потенциал относительно электрически удаленных точек земли может повыситься до миллиона вольт, и в контурах, образованных сигнальными кабелями и проводами, линиями электропередач, могут в зависимости от размеров контуров и расстояний до места удара молнии, индуцироваться напряжения от нескольких десятков вольт до сотен киловольт. При достижении подстанции перенапряжения ограничиваются либо электрической прочностью изоляции, либо установленными разрядниками.

Таблица 1. Значения напряжений, возникающих за счет трения на различных телах

Причины возникновения	Напряжение, В
Человек, идущий по полу линолеума	200–9000
Извлечение микросхемы из пластикового пакета	до 20000
Извлечение микросхемы из пенопластовой тары	до 11000
Человек, идущий по нейлоновому ковру	10000–5000
Человек, работающий за верстаком	100–3000

Основными методами предотвращения вредного воздействия электростатических разрядов являются предотвращение и ограничение накопления зарядов, отвод или нейтрализация паразитных зарядов, сведение к минимуму полевых и разрядных эффектов.

Аварийные режимы работы оборудования на электростанциях и подстанциях оказывают существенное влияние на электромагнитную обстановку.

Анализ повреждений и неправильной работы устройств РЗА, входящих в состав электротехнических объектов, показал что, 10–15 % из них обусловлены неблагоприятной электромагнитной обстановкой на энергообъектах.

УДК 621.316

УСОВЕРШЕНСТВОВАНИЕ АЛГОРИТМА И ПРОГРАММЫ ВЫБОРА ВЫСОКОВОЛЬТНЫХ РАЗЪЕДИНИТЕЛЕЙ

Алешкевич Р.К., Шляпик А.А., Карпилович А.В.
Научный руководитель – к.т.н., доцент Булат В.А.

Вся коммутационная аппаратура РУ электрической станции и подстанции должна надежно работать в условиях длительных, нормальных режимах, так же обладать достаточной динамической и термической стойкостью при возникновении самых тяжелых КЗ. Поэтому при выборе коммутационных аппаратов РУ очень важна проверка соответствия их параметров длительным рабочим и кратковременным, аварийным режимам, которые могут возникать в процессе эксплуатации.

Кроме того, следует учитывать внешние условия работы РУ (влажность, высоту над уровнем моря, окружающую температуру), так как эти условия могут потребовать коммутационную аппаратуру специального исполнения, обладающую большей надежностью.

Разъединитель – это коммутационный аппарат, предназначенный для коммутации цепи без тока.

Назначение – создание надежного видимого разрыва цепи для обеспечения безопасного проведения ремонтных работ на оборудовании и токоведущих частях электроустановки.

Разъединитель не имеет дугогасительный устройств, поэтому прежде чем оперировать разъединителем, цепь должна быть отключена выключателем.

Допускается использовать разъединители для отключения и включения незначительных токов: ёмкостных токов шин коротких кабельных линий, токов утечки, токов намагничивания трансформаторов. Допустимость таких операций определяется ПТЭ и местными инструкциями по эксплуатации электроустановки.

Выбор разъединителей значительно проще, чем выбор выключателей, так как разъединители не предназначены для отключения ненормальных, тем более аварийных токов. В связи с этим при выборе их ограничиваются определением необходимых рабочих параметров: номинального напряжения и длительного номинального тока, а также проверкой на термическую и динамическую стойкость при сквозных токах КЗ.

На кафедре «Электрические станции» была создана программа VR.EXE для выбора высоковольтных разъединителей. По существующей программе одновременно может быть выполнен выбор четырех разъединителей для различных цепей главной схемы электрических соединений станции или подстанции. Программа составлена на алгоритмическом языке ФОРТРАН в операционной системе MS DOS.

Исходной информацией для выбора разъединителей являются: напряжение установки, номинальный ток, ударный ток, импульс квадратического тока КЗ. Кроме этого в отдельном файле (банке) VR.DAT содержатся каталожные данные разъединителей.

При работе программы выбора разъединителей определяется блок параметров разъединителей в банке данных, соответствующий заданным условиям, затем производится выбор разъединителей по условиям, приведенным выше. Результаты выбора коммутационной аппаратуры – тип разъединителя и его параметры выводятся в табличной форме. Если не найден разъединитель, удовлетворяющий заданным условиям, то на печать выводятся нулевые значения.

Для работы программы требуется подключение банка каталожных данных разъединителей, находящихся в файле VR.DAT и файла VR1.DAT, содержащего расчетные параметры цепей, где выбираются разъединители.

Все указанные исходные данные должны быть записаны в виде целых констант. Исходная информация заносится в файл VR1.DAT по бесформатной форме записи.

Данная программа нуждалась в усовершенствовании, в связи с появлением современных типов разъединителей. Нами были внесены изменения в алгоритм программы и добавлены новые типы разъединителей в банк каталожных данных, такие как: РПД, РГ, РВО, РВФ и РЛВОМ.

Модернизированная программа позволяет осуществлять выбор разъединителей имеющих широкий спектр конструктивных особенностей.

Литература

1. Электрическая часть электростанций и подстанций. Учебное пособие / И.П. Крючков, Н.Н. Кувшанский, Б.Н. Неклепаев. – 3-е изд. – М.: Энергия, 1978.
2. Электрическая часть станций и подстанций / Под ред. А.А. Васильева. – М.: Энергоатомиздат, 1990.
3. Разъединители серии РГ. Каталог ЗАО «Завод электротехнического оборудования». – Великие Луки, 2001.

УДК 621.316.3

СРАВНИТЕЛЬНАЯ ОЦЕНКА СОВРЕМЕННЫХ ЭЛЕГАЗОВЫХ ВЫКЛЮЧАТЕЛЕЙ

Карабань Н.Г., Пац К.Г., Тукай П.А.

Научный руководитель – к.т.н., доцент Булат В.А.

На сегодняшний день элегазовый выключатель представляет собой один из наиболее прогрессивных видов высоковольтных выключателей. Он используется с целью защиты и контроля энергосистем, соединения электрических цепей. В данном устройстве изоляционной средой для гашения дуги служит элегаз, известный превосходными дугогасящими свойствами и электрической прочностью. Элегазовые выключатели отличаются надежностью и долговечностью (гарантированный срок эксплуатации достигает 25 лет). В зависимости от модели элегазовый выключатель может устанавливаться в закрытых или открытых распределительных устройствах.

В элегазовых дугогасительных устройствах (ДУ) при гашении дуги истечение газа через сопло происходит в замкнутый объем камеры, заполненный элегазом при небольшом избыточном давлении. По способу гашения дуги в элегазе различают следующие ДУ:

- с системой продольного дутья, в которую предварительно сжатый газ поступает из резервуара с относительно высоким давлением элегаза (ДУ с двумя ступенями давления);

- автокомпрессионные с дутьем в элегазе, создаваемым посредством встроенного компрессионного устройства (ДУ с одной ступенью давления);

- с электромагнитным дутьем, в котором гашение дуги обеспечивается в результате ее перемещения с высокой скоростью в неподвижном элегазе по кольцевым электродам под воздействием радиального магнитного поля, создаваемого отключаемым током (ДУ с электромагнитным дутьем);

- с системой продольного дутья, в котором повышение давления в элегазе происходит при разогреве дугой, вращающейся в специальной камере под воздействием магнитного поля.

В элегазовых выключателях гашение дуги происходит так же, как и в воздушных выключателях, при интенсивном охлаждении дуги потоком газа. Дугогасительная способность элегаза в 4–4,5 раза выше, чем воздуха при сопоставимых условиях. Это преимущество объясняется различиями теплофизических свойств элегаза и воздуха. Канал столба дуги в элегазе обладает меньшим теплосодержанием по сравнению с воздухом и высокой способностью элегаза захватывать свободные электроны. В результате количество носителей тока – свободных электронов – в столбе дуги вследствие этого уменьшается, баланс их может стать отрицательным и дуга гаснет. Явление захвата электронов особенно благоприятно сказывается после перехода тока через нуль, вследствие чего элегазовые выключатели мало чувствительны к частоте восстанавливающегося напряжения. Как показали исследования, в элегазе практически до естественного перехода тока через нуль не происходит разрушения канала столба дуги, обладающего высокой проводимостью. Это исключает возможность появления перенапряжений при отключении ненагруженных трансформаторов и линий электропередач. В противоположность этому в воздушных выключателях интенсивными турбулентными процессами столб дуги может разрушаться раньше естественного перехода тока через нуль, что приводит к появлению перенапряжений, для ограничения которых воздушные выключатели снабжаются шунтирующими сопротивлениями.

В настоящее время в зарубежных энергосистемах большинство применяемых выключателей высокого напряжения – элегазовые. К сожалению, в отечественной энергетике выключатели этого типа пока не нашли широкого применения.

Не так давно считалось, что применение элегаза – для напряжения 110 кВ и выше неэффективно. За рубежом думали иначе и разработали элегазовые выключатели нагрузки для распределительных сетей. При этом там руководствовались тем принципом, что на первом месте должна стоять безопасность оборудования, на втором надежность, а уж потом технические характеристики. И элегазовые выключатели этим принципам отвечали. Элегаз на высоком напряжении находится под большим давлением, в больших объемах. На среднем напряжении выключатель находится в небольшой капсуле. Причем избыточное давление в этой капсуле максимум на 0,2 атмосферы превышает нормальное атмосферное давление. Вопреки расхожему мнению, элегаз неопасен для окружающей среды и здоровья человека. Вредны продукты, выделяемые во время горения дуги в элегазе. Сегодня их улавливают специальные ловушки в аппаратах. Потом эти продукты утилизируются на заводах-изготовителях элегазового оборудования. Элегазовые выключатели нагрузки, помимо своей безопасности, имеют возможность дистанционного управления, что также очень важно в эксплуатации. В элегазе большее, чем в вакууме, расстояние между контактами и происходит более мягкое отключение, почти такое же, как на маломасляных выключателях.

Таким образом элегазовые выключатели имеют следующие достоинства: пожаро- и взрывобезопасность, быстрота действия, высокая отключающая способность, малый износ дугогасительных контактов, возможность создания серий с унифицированными узлами, пригодность для наружной и внутренней установки. Кроме этого к достоинствам следует отнести:

- использование в соединениях двойных уплотнений, а также применения жидкостного затвора в узле уплотнения подвижного вала. Естественный уровень утечек – не более 0,5 % в течение года – подтверждается испытаниями каждого выключателя на заводе-изготовителе по методике, применяемой в космической технике;

- современные технологические и конструкторские решения и применение надежных комплектующих, в том числе высокопрочных изоляторов зарубежных фирм;

- высокая заводская готовность, позволяющая осуществлять простой и быстрый монтаж выключателей и ввод их в работу;

- высокая коррозионная стойкость покрытий, применяемых для стальных конструкций выключателя;

- высокий коммутационный ресурс, заданный для каждого полюса, в 2–3 раза превосходящий коммутационный ресурс лучших зарубежных аналогов (в расчете на каждый полюс), в сочетании с высоким механическим ресурсом, повышенными сроками службы уплотнений и комплектующих обеспечивают при нормальных условиях эксплуатации не менее чем 25-летний срок службы выключателя до первого ремонта;

- возможность отключения токов нагрузки при потере избыточного давления газа в выключателе;

- отключение емкостных токов без повторных пробоев, низкие перенапряжения;

- низкий уровень шума при срабатывании выключателя, соответствующий высоким природоохранным требованиям.

Недостатками являются: необходимость устройств для получения и очистки продуктов сгорания элегаза; высокая стоимость элегаза и выключателя в целом; переход элегаза в жидкое состояние при сравнительно высоких температурах, что

определяет дополнительные требования к температурному режиму элегазового оборудования в эксплуатации.

Для работы элегазового оборудования при отрицательной температуре минус 40 °С необходимо, чтобы давление элегаза в аппаратах не превышало 0,4 МПа при плотности не более 0,03 г/см³. При повышении давления элегаз будет сжижаться при более высокой температуре. Поэтому для повышения надежности работы электрооборудования при температурах примерно минус 40 °С его следует подогревать (например, бак элегазового выключателя во избежание перехода элегаза в жидкое состояние нагревают до плюс 12 °С). Дугогасительная способность элегаза при прочих равных условиях в несколько раз больше, чем воздуха.

Проводя сравнение технических и коммутационных характеристик элегазовых выключателей среднего класса напряжения выпускаемых различными фирмами можно сделать следующий вывод: выключатели, выпускаемые фирмой «Мицубиси» (Япония) имеют наиболее предпочтительные характеристики, как по номинальному току, так и по отключающей способности для класса напряжения от 72 кВ до 300 кВ. Номинальные токи этих выключателей достигают величины 4000 А, а ток отключения – 48,1 кА, что выше соответствующих параметров выключателей выпускаемых фирмами «Вестенгауз» (США), «Сименс» (Германия) и др. Кроме этого, элегазовые выключатели, несмотря на свою высокую стоимость (в 1,5 раза дороже), по своим техническим характеристикам равноценны вакуумным и в настоящее время составляют им основную конкуренцию.

Литература

1. Элегазовые выключатели распределительных устройств высокого напряжения.
[http://www.google.com/Современные элегазовые выключатели.](http://www.google.com/Современные элегазовые выключатели)

УДК 621.315

ТЕРМИНАЛЫ ЗАЩИТЫ ЭЛЕКТРОУСТАНОВОК 6 – 35 кВ СО СВОБОДНО ПРОГРАММИРУЕМОЙ ЛОГИКОЙ

Беседа А.С., Гавриелок Ю.В., Босякова О.Г.

Научные руководители – маг. техн. наук Ломан М.С., Булойчик Е.В.

Сотрудниками РУП «Белэлектромонтажналадка» разработано и организовано производство универсального терминала защиты (ТЗЛ) для распределительных сетей 6–35 кВ.

Разработка терминала ТЗЛ (МР741) и терминала дифференциальной защиты трансформатора УДЗТ (МР801) являлось завершающим этапом в реализации задачи обеспечения устройствами релейной защиты и автоматики отечественного производства подстанций 110/35/10 кВ. Ранее предприятием организовано производство серии цифровых терминалов защит, построенных на принципах жесткой логики:

- МР300 – защита отходящей линии 6–35 кВ;
- МР500 – ненаправленная токовая защита вводного, секционного выключателя, отходящей линии 6–35 кВ;
- МР600 – защита по напряжению и частоте подстанций 6–110 кВ (разработана по ГНТП-2005);
- МР700 – направленная токовая защита вводного, секционного выключателя, отходящей линии 6–35 кВ;
- МР730 – защита асинхронного двигателя 6–10 кВ.

Принципы жесткой логики существенно отличаются от принципов свободно программируемой логики. Вместе с тем каждая из них имеет свои достоинства и недостатки.

Жесткая логика – алгоритмы, выполняемые в определенной, жестко заданной последовательности, имеющие четко заданную структуру и условия логических переходов. Ее достоинства в том, что настройка терминала с жесткой логикой осуществляется относительно просто, вероятность ошибки при этом невелика. Вместе с тем жесткую логику не всегда возможно адаптировать к конкретным требованиям, предъявляемым к релейной защите и автоматике (РЗА) электроустановки.

Свободно программируемая логика (СПЛ) – логика, последовательность действия которой определяется пользователем. Как правило, СПЛ выполняется на основе логических блоков. Число блоков, их тип, параметры и связи между ними назначает пользователь. Конфигурирование свободно программируемой логики удобно выполнять в графическом редакторе. К достоинствам СПЛ относится возможность адаптировать функции терминала под нужды практически любого присоединения, к недостаткам – потребность в высокой квалификации персонала, участвующего в конфигурировании функций РЗА на принципах СПЛ.

Создавая ТЗЛ как универсальный терминал защиты, специалисты РУП «Белэлектромонтажналадка» решили использовать достоинства построения РЗА на обоих принципах, включив в состав ТЗЛ как жесткие функции, так и блок свободно программируемой логики.

Актуальность разработки ТЗЛ обусловлена следующим:

- серия защит МР, построенная на жестко определенной логике, позволяет решить лишь типовые задачи по обеспечению подстанций 6–35 кВ устройствами РЗА;
- сети 6–35 кВ постоянно развиваются, меняются их конфигурация, схема, мощность и характер подключаемых потребителей. Это приводит к необходимости

изменения схем (логики работы) РЗА в процессе эксплуатации, что не всегда возможно при реализации системы РЗА на терминалах с жесткой логикой;

– каждый конкретный энергообъект имеет свои отличия, обусловленные спецификой его назначения, традициями построения систем РЗА эксплуатирующих предприятий.

Не секрет, что в каждой отрасли, в каждой энергосистеме сложились свои проектные решения. Таким образом реализовать универсальную функциональную (жесткую) схему устройства РЗА для любого присоединения напряжением 6–35 кВ не представляется возможным (если не по техническим, то по экономическим причинам).

В 2008 году специалистами РУП «Белэлектромонтажналадка» завершена разработка терминала защиты электроустановок 6–35 кВ со свободно программируемой логикой. В серийном производстве ТЗЛ получило наименование МР741. ТЗЛ (МР741) построен на базе современного процессора частотой 100 МГц, имеет 4 токовых входа, 4 входа по напряжению, 16 дискретных входов, 16 релейных выходов, порты связи USB и RS-485.

С целью обеспечения надежности основных алгоритмов РЗА – токовых защит, защит по напряжению и частоте, логики управления выключателем – терминал МР741 сохранил в себе часть жесткой логики, которая дополнена блоком свободно программируемой (гибкой) логики. СПЛ позволяет разрабатывать новые алгоритмы функций РЗА, а также комбинировать и «дописывать» существующие жесткие функции. СПЛ МР741 строится на основе логических блоков: элементов «И», «ИЛИ», «ИЛИ-НЕ», «НЕ», таймеров шести видов, триггеров и мультиплексоров, элементов вывода информации на реле и в журнал системы.

СПЛ реализована в быстродействующем 10-миллисекундном цикле и позволяет создавать программы с объемом логических элементов до 250. Обладая такими характеристиками, терминал МР741 может решить любые задачи релейной защиты и автоматики на распределительных подстанциях 6–35 кВ.

Разработка алгоритмов выполняемых функций на основе гибкой логики осуществляется в специализированном графическом редакторе собственного производства. Графический редактор входит в состав программы конфигурирования устройств производства РУП «Белэлектромонтажналадка» «УниКон».

С учетом пожеланий и рекомендаций пользователей устройств был выбран набор функций, реализованных на жесткой логике, включающий в себя:

- четыре направленные токовые ступени с возможностью пуска по напряжению;
- две направленные ступени по току обратной последовательности с возможностью пуска по напряжению;
- четыре направленные ступени по току нулевой последовательности (две по измеренному и две по расчетному) с возможностью пуска по напряжению;
- ступень по току нулевой последовательности высшей гармоники с возможностью пуска по напряжению;
- ступень от обрыва провода 12/11;
- ступени по напряжению с уставкой на возврат и возможностью автоматического повторного включения (АПВ) по возврату: по две ступени от повышения и понижения напряжения, по две ступени от повышения напряжения нулевой и обратной последовательностей;
- по две ступени от повышения и понижения частоты с уставкой на возврат и возможностью АПВ по возврату;
- восемь внешних защит с уставкой на возврат и возможностью АПВ по возврату;
- логику управления выключателем, определения места повреждения, автоматика УРОВ, ЛЗШ, АВР и АПВ;

– функцию осциллографирования.

При организации серийного производства терминал МР741 был доработан:

– добавлена функция контроля цепей включения и отключения (с жестко назначенными входами контроля цепей управления, включенными параллельно реле «Включить» и «Отключить»);

– увеличено число реле с 11 до 16;

– предусмотрена возможность запуска осциллографирования по срабатыванию ступени защиты или по пуску ее измерительного органа;

– модернизированы алгоритмы расчета частоты и увеличен диапазон измерения частоты 40–60 Гц.

По оценкам специалистов, устройство МР741 занимает ту же нишу, что и устройства производства Ageva P127, P141; ABB REF541.

Репозиторий БНТУ

УДК 621.315

СПОСОБЫ ОТСТРОЙКИ ЦИФРОВЫХ ДИФФЕРЕНЦИАЛЬНЫХ ЗАЩИТ СИЛОВЫХ ТРАНСФОРМАТОРОВ ОТ БРОСКОВ ТОКА НАМАГНИЧИВАНИЯ

Беседа А.С., Гавриелок Ю.В., Босякова О.Г., Курлович В.О.

Научный руководитель – маг. техн. наук Булойчик Е.В.

Дифференциальная защита является защитой с абсолютной селективностью, действующей без выдержки времени, и применяется для организации защиты электрических машин, силовых трансформаторов, сборных шин и присоединений всех уровней напряжения.

Дифференциальная защита вычисляет сумму всех токов, втекающих и вытекающих из защищаемой зоны. Пренебрегая токами намагничивания и емкостными токами, можно сказать, что указанная сумма всегда будет равна нулю (согласно закону Кирхгофа), если защищаемый объект не поврежден. Внутренние повреждения обнаруживаются за счет того, что появляется дифференциальный ток. Для исключения излишних срабатываний защиты из-за погрешностей измерительных трансформаторов тока, значение уставки срабатывания увеличивается пропорционально сумме протекающих токов (осуществляется торможение). Таким образом, чувствительность защиты автоматически определяется условиями возникновения повреждения.

При реализации дифференциальных защит трансформаторов на механической базе используются следующие способы отстройки от токов намагничивания:

Первый из них заключается в применении быстронасыщающихся промежуточных трансформаторов (НТТ), через которые включаются дифференциальные реле тока. НТТ не пропускает апериодическую составляющую тока, составляющего значительную часть тока намагничивания, и позволяет, таким образом, надежно отстроить дифференциальные реле от периодической составляющей намагничивающих токов.

Второй способ, примененный в реле типа ДЗТ-21, основан на использовании различия времени бестоковых пауз в дифференциальном реле при броске тока намагничивания трансформатора и при токе КЗ для блокирования действия реле в сочетании с торможением второй гармонической составляющей тока намагничивания.

Третий способ состоит в отстройке тока срабатывания реле от тока намагничивания по величине. Такой способ используется в дифференциальной отсечке, но он может применяться только при токе КЗ, превышающем бросок намагничивания.

В работе были рассмотрены способы отстройки цифровых дифференциальных защит силовых трансформаторов от БНТ, а именно:

- отстройка на основе оценки доли содержания гармоник;
- отстройки на основе оценки формы кривой тока;
- способы, основанные на оценке параметров математической модели.

В первом способе наличие гармоник низшего порядка выступает критерием, разрешающим срабатывание защиты, а содержание гармоник высшего порядка, наоборот, являться критерием проявления БНТ и использоваться для блокировки действия защиты.

Второй способ имеет два метода отстройки:

- первый и наиболее распространенный способ использует в качестве критерия идентификации БНТ значение пауз между импульсами тока;
- второй способ производит оценку знака максимальных значения тока и скорости затухания БНТ.

В третьем способе производится вычисление определенных параметров модели на основе информации об измеренных величинах либо производится вычисление ряда величин на выводах трансформатора, а затем их сравнение с измеренными величинами. При использовании указанных способов необходимо выполнение измерений токов и напряжений на выводах трансформатора.

Другой способ использовать дифференциальную активную мощность для отличия режима внутреннего КЗ от других режимов (включая БНТ). Вместо дифференциальных токов осуществляется вычисление и контроль значения дифференциальной мощности. При применении данного метода необходимо измерение токов и напряжений со всех сторон трансформатора, однако не требуется выполнение учета группы соединения его обмоток и отличия коэффициентов трансформации, используемых защитой трансформатора.

Репозиторий БНТУ

ПРОГРАММЫ РАСЧЁТА САМОЗАПУСКА ЭЛЕКТРОДВИГАТЕЛЕЙ СОБСТВЕННЫХ НУЖД ЭЛЕКТРОСТАНЦИЙ

Новак А.В., Ерохов Е.Л., Баран А.Г.

Научный руководитель – к.т.н., доцент Новаш И.В.

На электростанциях все важнейшие механизмы собственных нужд одновременно обеспечивают непрерывность технологического процесса превращения химической энергии топлива в тепловую и электрическую энергию, т. е. нормальную работу энергоблока, а нарушение работы любого ответственного механизма собственных нужд приводит к нарушению работы всего энергоблока. Отсюда и возникает необходимость в обеспечении условий для самозапуска двигателей собственных нужд на электростанции.

Для оценки надежности самозапуска двигателей собственных нужд электростанций производятся расчеты с применением различных программ. Проектные организации применяют программы расчета самозапуска, базирующиеся на методах СПО (свободное программное обеспечение).

ElectricaNW – программа для автоматизированного проектирования электроснабжения силового электрооборудования и внутреннего электроосвещения промышленных и гражданских объектов строительства, а также для анализа действующей электрической сети.

Построение электрической сети начинается с главного распределительного устройства, к которому подключается источник питания. Главное распределительное устройство может иметь один или два ввода. Из группы панелей можно сформировать комплектное распределительное устройство.

Электроприемники подразделяются на два типа: осветительное оборудование и технологическое оборудование. Технологическое оборудование задается технологом и по типу нагрузки подразделяются на оборудование имеющий в своем составе асинхронный двигатель, тепловую нагрузку и комплексную нагрузку. Все оборудование группируется по характерным однородным категориям электроприемников.

При расчете электрических нагрузок по методике СПЗ1-110-2003 коэффициент спроса задается автоматически из встроенных таблиц базы данных, при расчете по методике РТМ 36.18.32.4-92 коэффициент использования и групповой коэффициент мощности ($\cos \varphi$) задаются по справочным данным. Для ввода коэффициентов служит встроенная «База данных коэффициентов использования», построенная в соответствии с техническим циркуляром ВНИПИ Тяжпромэлектропроект №358-90 от 1 августа 1990 г., шифр М788-1068.

База данных оборудования представляет собой файл базы данных формата MS Access (файл с расширением .mdb). Реализована возможность подключения попеременно любого количества баз данных. Пользователи могут создавать сколько угодно баз данных новых производителей. Имеется возможность импорта оборудования из других баз данных. При внесении в проект нового оборудования происходит автоматическая загрузка выбранного оборудования в базу данных проекта. Все базы данных располагаются в папке «Base», если подключаемая база расположена вне данной директории, то создается копия база данных, которая копируется в папку «Base».

Вся выходная документация автоматически создается при помощи программы Microsoft Office Word.

Программа позволяет решить следующие задачи:

- расчет внутреннего освещения методом коэффициента спроса;
- расчет электрических нагрузок розеточной сети;
- расчет электрических нагрузок технологического оборудования;
- расчет электрических нагрузок ввода в общественные и жилые здания;
- расчет электрических нагрузок по методикам РТМ 36.18.32.4-92, СП31-110-2003;
- расчет токов 1-, 3-фазного короткого замыкания;
- расчет потерь напряжения;
- проверка электрических сетей по условиям пуска и самозапуска электродвигателей.

В результате работы в ElectricaNW на выходе получается следующий перечень проектной документации:

- таблица расчета электрических нагрузок по методике СП31-110-92;
- таблица расчета электрических нагрузок по методике РТМ36.18.32.4-92;
- результирующий расчет нагрузок для трансформаторной подстанции и выбор мощности трансформаторов.
- спецификация;
- кабельный журнал;
- принципиальные схемы щитов;
- принципиальная схема электрической сети.

Разработчиком и правообладателем программы Gumotors является кафедра «Электрические станции» Московского энергетического института.

Программа может быть использована при настройке устройств релейной защиты и противоаварийной автоматики, а также при проверке режимов работы электротехнического и технологического оборудования электростанций и промышленных предприятий при пусках и перерывах питания асинхронных электродвигателей напряжением 6 кВ:

В качестве результатов расчета программа выдает в графической и табличной формах:

- скорости вращения и токи двигателей;
- напряжение на секциях;
- токи в цепях питания сборок;
- ток в цепи короткозамкнутого присоединения секции (при трехфазном коротком замыкании);
- моменты торможения механизмов.

В табличной форме дополнительно выдаются:

- электромагнитные моменты двигателей;
- составляющие (активная, реактивная и полная) токов и мощностей в цепях питания сборок;
- значения интеграла Джоуля для каждого двигателя, определяемые по току статора двигателей.

Табличные и графические результаты расчета могут быть распечатаны на принтере.

На кафедре «Электрические станции» Донецкого политехнического института для расчёта самозапуска электродвигателя разработаны и используются в учебном процессе программные продукты выполненные в среде MathCAD2000 и AutoCAD2000. Математический пакет MathCAD2000 характеризуется отсутствием трудоёмкой реализации различных вычислительных методов, что не только ускоряет работу, но и позволяет легко использовать при решении целый набор стандартных математических методов и функций, уже встроенных в пакет. Отличительной особенностью среды

программирования MathCAD2000 является необычайная лёгкость при построении математических схем моделей и, что особенно важно, наглядное представление протекающих потоков информации. Графический пакет AutoCAD2000 позволяет выполнять расчёты во встроенный в пакет язык программирования AutoLisp, то есть рассматриваемые процессы можно сопровождать графическо-математической информацией. Отсутствие возможности работы с комплексными числами в AutoLisp не реализовывает необходимые для расчётов возможности. При поисках был найден альтернативный вариант, который заключается в использовании для написания программ других языков программирования, таких как C++, Visual Fortran, и другие. От AutoCAD2000 в данном случае требуется только передать необходимые данные для расчётов в текстовый файл, то есть графический пакет является своеобразным буфером. Анализ вариантов диалога человек-компьютер, при расчёте вышеуказанных режимов, позволил найти четыре способа передачи паспортных данных оборудования в программу AutoCAD2000, связанную с выполнением расчётов:

- гиперссылки к записи СБД с выборкой данных из записи с помощью SQL запросов во время выполнения расчётов;
- занесение данных, выбранных из СБД в виде расширенных данных графических элементов;
- занесение данных, выбранных из СБД в виде атрибутов блоков;
- использование штатного интерфейса AutoCAD2000 с СБД с последующей выборкой и корректировкой данных при необходимости.

Первые три метода обладают в различной степени необходимостью ввода данных с клавиатуры, на что требуется определённое время. Последний вариант позволяет в максимальной степени автоматизировать ввод данных. Пользователю предоставляется воспользоваться всеми возможностями AutoCAD2000 для графического изображения электрической схемы. Выделяя поэлементно графические объекты схемы для дальнейших расчётов необходимо связать их с паспортными данными, которые, в результате проведенной работы, можно не вводить с клавиатуры, а связав графическую интерпретацию схемы с базой данных Access. Найденная возможность использования штатного интерфейса также предполагает передачу информации об оборудовании в текстовый файл двумя способами:

- comma-delimited format при котором переданные данные будут отображены разделёнными запятой;
- space-delimited format при котором данные будут разделены пробелами.

Штатный интерфейс предполагает обработку данных (с последующим получением результата), полученных в программе AutoCAD2000 как математическим пакетом MathCAD2000, так и языками программирования высокого уровня, в состав которых входят C++, Visual Fortran и другие. В этом случае обязательным является способность языка читать текстовые файлы (расширение *.txt).

На кафедре «Электрические станции» Белорусского национального технического университета для расчёта самозапуска электродвигателя разработан и используется в учебном процессе программный комплекс SAMOSAPU, разработанный на базе алгоритмических языков Паскаль и Фортран и работает под управлением Windows XP. Программный комплекс предназначен для расчета самозапуска электродвигателей напряжением 6 кВ собственных нужд (СН) ТЭЦ. При расчете самозапуска электродвигателей автоматически выполняются расчеты: исходного установившегося режима, режима короткого замыкания, группового выбега электродвигателей в бестоковую паузу и группового самозапуска электродвигателей после восстановления напряжения. Особенностью программы является наличие встроенной базы данных, содержащей сведения о трансформаторах СН ТЭЦ о секциях напряжением 6 кВ

распределительных устройств (РУ) СН ТЭЦ связях между секциями 6 кВ, об электродвигателях напряжением 6 кВ и механизмах СН. Информация в базе данных ограничена сведениями, необходимыми для расчета самозапуска электродвигателей. Эти данные постоянно находятся в запоминающем устройстве персонального компьютера (ПК) и легко могут быть изменены, удалены или внесены их другие значения. Это позволяет исключить большие затраты времени и труда по сбору, предварительной обработке и заданию исходных данных в случае периодически повторяющихся расчетов. Результаты расчета самозапуска электродвигателей представляются в виде осциллограмм напряжения и тока секции (секций), скоростей вращения электродвигателей в процессе самозапуска. Исходные данные для каждого конкретного расчета формируются в виде таблиц, содержащих условия расчета и необходимые пояснения.

Программа представляет собой комплекс, включающий в себя программу-диспетчер и отдельные программные блоки, позволяющие выполнять операции с базой данных, расчет самозапуска электродвигателей и отображение результатов расчета.

УДК 621.311

ИНДУКЦИОННЫЙ НАГРЕВ В БЫТУ

Баран А.Г.

Научный руководитель – Жорова М.И.

Индукционный нагрев – нагрев токопроводящих тел за счёт возбуждения в них электрических токов переменным электромагнитным полем. Мощность, выделяющаяся в проводнике при индукционном нагреве, зависит от размеров и физических свойств проводника, а также от частоты и напряжённости электромагнитного поля.

Принцип индукционного нагрева легко иллюстрируется с помощью катушки индуктивности с магнитным полем, изменяющимся при изменении силы тока.

Поле замыкается внутри катушки. Его напряженность зависит от силы тока и количества витков катушки. При помещении металлического предмета внутрь катушки на его поверхности будут возникать вихревые токи, которые вследствие электрического сопротивления металла вызовут нагрев поверхности. Эффект нагрева возрастает с ростом напряженности поля и зависит от свойств материала и расстояния катушки от поверхности.

Наведенный ток будет создавать собственное, противоположное основному поле, что предотвращает проникновение поля катушки в центр предмета. По этой причине вихревые токи будут более активны в области близкой к поверхности предмета с понижением силы тока по направлению к центру. Глубиной проникновения считается уровень, на котором сила тока падает до уровня 37 %.

Индукционный нагрев характеризуется неравномерным выделением мощности в нагреваемом объекте. В поверхностном слое выделяется 86 % всей мощности.

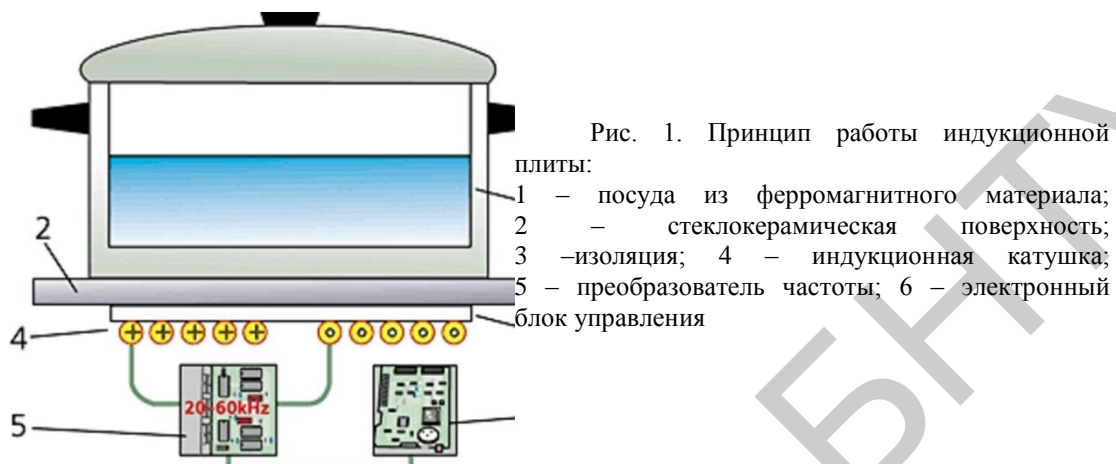
С понижением частоты поля глубина проникновения увеличивается. Наложение вихревых токов во внутренних областях предмета вызывает понижение эффективности катушки индуктивности. По этой причине особенно важно выбирать частоту поля в соответствии с габаритами нагреваемого предмета.

Индукционная плита отличается от обычной тем, что разогревает металлическую посуду индуцированными вихревыми токами, создаваемыми высокочастотным магнитным полем. При этом никакого физического нагрева поверхности не происходит. Можно положить на плиту бумагу – она не загорится, или прикоснуться ладонью и не обжечься. В отличие от микроволновки, нагревающей сам продукт изнутри, индукционная плита греет только металл и металлическую посуду, которая, в свою очередь, передаёт тепло еде.

Принцип работы индукционной плиты показан на рис. 1. В каком-то смысле это тоже не что иное, как трансформатор: его первичной обмоткой является находящаяся под стеклокерамической поверхностью плиты индукционная катушка, по которой протекает электрический ток. Его частота намного выше тех 50 Гц, которые есть в каждой розетке, и составляет 20–60 кГц. А вторичной обмоткой трансформатора является посуда, которую мы ставим на плиту. В днище посуды наводятся токи индукции, которые нагревают его, а заодно и помещенные в посуду продукты. Нет никакой передачи тепловой энергии снизу вверх, от конфорки через стекло к посуде, а значит, нет и тепловых потерь.

Самый сложный элемент индукционной плитки – электронный блок управления. Он не просто включает или регулирует мощность генератора, а делает это по специальной программе – вначале на пару минут выведет плиту на максимальную мощность, а когда вода закипит, убавит мощность до заданного уровня. А ещё продвинутые модели имеют инфракрасные сенсоры, контролирующие процесс

приготовления пищи. Они следят за температурой сковороды или кастрюли и снижают мощность нагрева по достижении заданной вами температуры. Жарка под термоконтролем исключает возможность воспламенения жира и повреждения сковороды вследствие перегрева. После снятия посуды – плита автоматически отключается



Как любая технологическая новинка, индукционная плита несет в себе массу удобств и комфорта:

- повышенная безопасность использования. Поверхность плиты не нагревается, тепловое воздействие идет только на содержимое кастрюли;
- экономия ресурсов. Индукционная плита потребляет гораздо меньше энергии, чем обычная электрическая плита. Разница почти два раза. Несмотря на свою довольно большую мощность, индукционная плита экономичнее из-за того, что тепло не расходуется на обогрев окружающей среды, конфорок и поверхности;
- индукционные плиты обладают большим диапазоном мощности, что позволяет им не только готовить, но и разогревать пищу;
- быстрота приготовления. Минимальные теплопотери обеспечивают эффективное использование мощности плиты, поэтому закипание воды идет гораздо быстрее. Недаром КПД индукционной плиты составляет почти 90 % (для газовых плит – 60 %, для электроплит – около 50 %);
- изменение мощности нагрева происходит практически мгновенно, а точность нагрева практически абсолютная;
- уход за индукционной плитой прост. Если что-то и попало на поверхность, то после окончания процесса приготовления пищи останется только смахнуть с поверхности досадные попавшие на панель предметы – ведь, как мы помним, она не нагревается;
- компактные размеры.

У индукционных панелей можно отметить ряд недостатков:

- для готовки на них подходит только специальная посуда, которая обладает ферромагнитными свойствами;
- функционирующие зоны нагрева могут создавать помехи для рядом стоящих электромагнитных приборов;
- цена.

Если отвечать на вопрос, что же такое индукционная плита, то можно констатировать, что это современная, экономичная технология приготовления вкусной еды, как для большой семьи, так и для одного человека. Растущая популярность этого вида плит доказывает, что многие пользователи охотно приняли новшество.

УДК 621.311

ИССЛЕДОВАНИЕ ПЕРЕХОДНОГО ПРОЦЕССА В СИНХРОННОЙ МАШИНЕ ПРИ ГАШЕНИИ МАГНИТНОГО ПОЛЯ

Баранов К.С., Малевич М. И.

Руководитель – к.т.н., доцент Булат В. А.

Интенсивные переходные процессы вызванные чаще всего короткими замыканиями нарушают работу энергосистемы в целом и могут вызвать серьезные аварии.

При коротких замыканиях в синхронной машине или в части внешней цепи между машиной и выключателем требуется быстро развозбудить машину (снять с нее возбуждение), так как такие аварии не могут быть ликвидированы только за счет отключения выключателя. Развозбуждение производят посредством гашения магнитного поля машины с помощью автомата гашения поля (АГП), входящего в систему возбуждения синхронной машины.

В настоящее время существует много способов и схем гашения поля. В простейшем из них обмотка возбуждения отключается АГП от возбуждителя и замыкается на гасящий резистор, сопротивление которого в 4–5 раз больше сопротивления обмотки возбуждения. При такой величине сопротивления резистора ток короткого замыкания не создает в генераторе значительных внутренних повреждений, а возникающие перенапряжения находятся в допустимых пределах. В другой схеме скорость уменьшения тока возбуждения ограничивается удлинением времени горения дуги в автомате гашения поля, который размыкает цепь обмотки возбуждения. При использовании указанных схем гашения поля требуется усиливать изоляцию обмотки возбуждения.

Процессы гашения магнитного поля синхронной машины могут происходить при разомкнутой и замкнутой обмотке якоря. При этом длительность их разная. При замкнутой обмотке якоря этот процесс длится быстрее. Однако, в обоих случаях скорость изменения возбуждения и соответственно скорость гашения магнитного поля со временем существенно уменьшаются, вследствие чего продолжительность гашения поля оказывается значительной.

Для обеспечения минимально возможной продолжительности гашения поля необходимо иметь нелинейное сопротивление с характеристикой, при которой напряжение на выводах обмотки возбуждения в течение всего процесса гашения поля поддерживалось бы постоянным и равным предельно допустимому. При таком условии скорость уменьшения тока возбуждения синхронной машины оказывается почти постоянной, т.е. ток уменьшается по закону, близкому к линейному.

Оптимальный закон изменения тока возбуждения обеспечивается при применении АГП, в котором для гашения поля используется дугогасительная решетка, состоящая из ряда плоских медных пластин-дисков отделенных друг от друга изоляционными кольцами.

Для обеспечения минимальной продолжительности гашения поля число пластин решетки выбирают таким, чтобы при горении дуги напряжение на обмотке возбуждения поддерживалось близким к максимально допустимому. При этом участок кривой тока возбуждения, соответствующий процессу горения дуги в дугогасительной решетке, близок к линейному, т.е. оптимальному.

Литература

- 1 Переходные процессы в электроэнергетических системах: / И.П. Крючков, В.А. Старшинов, Ю.П. Гусев, М.В. Пираторов; под ред. И.П. Крюčkова. – 2-е изд., стереот. – М.: Издательский дом МЭИ, 2009. – 416 с.
2. Копылов И.П. Электрические машины. – М.: Энергоиздат, 2004.

Репозиторий БНТУ

УДК 621.311

СОСТОЯНИЕ И ПЕРСПЕКТИВЫ ОГРАНИЧЕНИЯ ТОКОВ КОРОТКОГО ЗАМЫКАНИЯ В ЭЛЕКТРОЭНЕРГЕТИЧЕСКИХ СИСТЕМАХ

Комаровская Т. А., Малашук А. С.
Руководитель – к.т.н., доцент Булат В. А.

Рост генераторных мощностей современной энергосистем, создание мощных энергообъединений, увеличение мощностей нагрузок приводят с одной стороны, к росту электровооруженности и производительности труда, к повышению надежности и устойчивости электроснабжения, а с другой – к существенному повышению токов КЗ.

Максимальный уровень токов КЗ для сетей 35 кВ и выше ограничивается условиями обеспечения устойчивости энергосистемы, параметрами электрических аппаратов и проводников, а в сетях генераторного напряжения, в сетях собственных нужд и в распределительных сетях 3 – 20 кВ – параметрами электрических аппаратов и токопроводов, термической стойкостью кабелей, устойчивостью двигательной нагрузки.

Уровень токов КЗ, повышающийся в процессе развития современной электроэнергетики, имеет в своем росте ряд ограничений, которые необходимо учитывать.

Наиболее распространенными и действенными способами ограничения токов КЗ являются секционирование электрических сетей; установка токоограничивающих реакторов как одинарных, так и сдвоенных; широкое использование трансформаторов с расщепленными обмотками низшего напряжения.

Секционирование электрической сети. Является эффективным средством, которое позволяет уменьшить уровни токов КЗ в реальных электрических сетях в 1,5 – 2 раза.

Токоограничивающие реакторы служат для ограничения токов КЗ в мощных электроустановках, а также позволяют поддерживать на шинах определенный уровень напряжения при повреждениях за реакторами. Основная область применения реакторов – электрические сети напряжением 6 – 10 кВ. Иногда токоограничивающие реакторы используются в установках 35 кВ и выше, а также при напряжении ниже 1000 В.

Сдвоенные реакторы. Преимуществом сдвоенного реактора является то, что в зависимости от схемы включения и направления токов в обмотках индуктивное сопротивление его может увеличиваться или уменьшаться. Это свойство сдвоенного реактора обычно используется для уменьшения падения напряжения в нормальном режиме и ограничения токов при КЗ.

Для случаев, когда требуются значительные ограничения тока КЗ, разрабатывают специальные более сложные устройства, так называемые БТУ – безынерционные токоограничивающие устройства. В состав простейшего БТУ входят реактор с большим индуктивным сопротивлением и емкость, настроенная в резонанс с реактором так, чтобы результирующее сопротивление БТУ в нормальном режиме приближалось к минимально возможному.

Оптимизация структуры сети является эффективным средством ограничения токов КЗ. Применяется периферийное (продольное) разделение сетей, при котором части территорий сетей (районы) одного напряжения связываются между собой только через сеть повышенного напряжения. Местное, или поперечное, разделение сетей осуществляется наложением сетей одного и того же напряжения на площади какого-либо района и связью этих сетей через сеть повышенного напряжения.

Деление сети применяют в процессе эксплуатации, когда требуется ограничить уровни токов КЗ при ее развитии. Стационарное деление сети осуществляется в

нормальном режиме с помощью секционных, шиносоединительных или линейных выключателей, автоматическое – в аварийном режиме для обеспечения работы коммутационных аппаратов.

Литература

1. Маргулова Т.Х. Атомные электрические станции. – М.: 2002.

Репозиторий БНТУ

УДК 621.311.22(075.8)

КОМПЬЮТЕРНАЯ ПРОГРАММА СОСТАВЛЕНИЯ СХЕМ ЗАМЕЩЕНИЯ НУЛЕВОЙ ПОСЛЕДОВАТЕЛЬНОСТИ

Климентионок А. К., Рубинштейн Д. Б.
Руководитель – к. т. н., доцент Булат В. А.

При расчетах несимметричных коротких замыканий (КЗ) требуется составлять схемы замещения отдельных последовательностей, в каждую из которых входят те элементы, по которым при заданном несимметричном КЗ протекают токи соответствующих последовательностей. Составление схем замещения прямой и обратной последовательностей не вызывает особых затруднений. Составление же схем замещения нулевой последовательности, необходимых при расчетах КЗ на землю, вызывает определенные трудности, особенно для студентов, изучающих дисциплину «Переходные процессы в электроэнергетических системах» и начинающих проектировщиков. Вследствие того, что система токов нулевой последовательности резко отличается от систем токов прямой и обратной последовательностей, в эту схему вводятся только те элементы расчетной схемы, по которым могут протекать токи нулевой последовательности, а именно: системы с заземленными нейтральными, силовые автотрансформаторы, трансформаторы с заземленными нейтральными, воздушные и кабельные линии, соединяющие их и др. Ее конфигурация определяется схемами соединения обмоток силовых трансформаторов и генераторов.

Нами был разработан алгоритм и программа, позволяющие определять пути протекания токов нулевой последовательности по заданной предварительно схеме энергосистемы. Алгоритм базируется на математической теории графов.

При реализации программы в качестве платформы для разработки использовалась среда .NET Framework. Программа выполнена на объектно-ориентированном языке программирования C#. Она стабильно работает в ОС Windows XP и более старших версиях Windows, имеет удобный интерфейс и позволяет строить схемы замещения нулевой последовательности для любой произвольной схемы.

С помощью программы на мониторе создается рабочее поле, на котором собирается схема исследуемой системы. Элементы системы (генераторы, трансформаторы и т.п.) выбираются из базы элементов мышью и помещаются на рабочее поле. Чтобы выбрать схему соединения обмоток (например, трансформатора), необходимо кликнуть правой кнопкой мыши на элемент и выбрать нужную схему. Каждый элемент схемы имеет по два соединительных узла, при помощи которых этот элемент может соединяться с другими и образовывать нужную расчетную схему системы. Для изображения линий электропередачи сначала необходимо кликнуть левой кнопкой мыши на место, где предположительно будет начало линии. Затем кликнуть на место предполагаемого конца линии. В результате на экране появится изображение линии зеленого цвета. Если полученное соединение нас не устраивает, то его легко можно удалить клавишей Del. Для фиксирования линии необходимо нажать на клавишу Esc. В случае необходимости любой элемент схемы можно поворачивать нажатием клавиши R. Поворот будет происходить по часовой стрелке с шагом в 90°.

После составления расчетной схемы программа позволяет установить в нужном месте точку КЗ. В случае правильного выполнения инструкции, при нажатии на клавишу P программа отобразит красным цветом пути протекания токов нулевой последовательности по элементам сети, по которым легко составляется схема замещения нулевой последовательности.

При помощи такой программы можно научить будущих инженеров-энергетиков составлять схемы нулевой последовательности при выполнении расчетов несимметричных КЗ в сложных схемах. Данная программа существенно облегчит и ускорит процесс расчета токов КЗ на землю, частично автоматизируя один из этапов расчета, и тем самым уменьшит вероятность ошибок.

Литература

- 1 Вагнер К. Ф., Эванс Р. Д. Метод Симметричных составляющих. – М.: ОНТИ ККТП СССР, 1936.
- 2 Методическое пособие по дисциплине «Переходные процессы в электроэнергетических системах» / Сост. С. М. Силюк, Л. Н. Свита. – Минск: БНТУ, 2004.
- 3 Фленов М. Е. Библия С#. – СПб.: БВХ-Петербург, 2010.
- 4 Басакер Р., Саати Т. Конечные графы и сети. – М.: Наука, 1974.

МИКРОПРОЦЕССОРНОЕ РЕЛЕ МР801. РАСЧЕТ УСТАВОК

Кириллов Е. В.

Руководитель Сапожникова А. Г.

В данной работе представлены последовательности расчета уставок дифференциальной токовой отсечки и дифференциальной токовой защиты с торможением, которые реализуются в микропроцессорном реле МР801. Также приведён и пример расчета уставок дифференциальной токовой отсечки и дифференциальной токовой защиты с торможением.

Дифференциальная токовая защита с торможением непрерывно рассчитывает тормозной и дифференциальный ток. В случае попадания в зону срабатывания (рисунок 1) на время большее времени уставки формируется сигнал срабатывания ступени. Если дифференциальный ток защиты превышает уставку токовой отсечки $I_{д>>}$, устройство срабатывает без учета торможения.

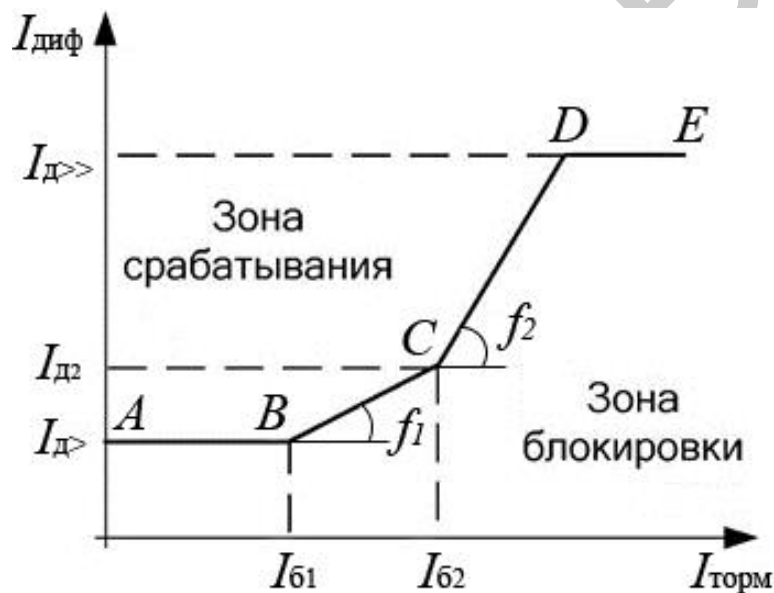


Рисунок 1 – тормозная характеристика

Литература

1 Методика расчета уставок дифференциальной ступени защиты трансформатора МР801 [Электрон. ресурс]. – 2012. – Режим доступа: http://belemn.com/download_5_item_0.html.

УДК 681.3.06

ОЦЕНКА ЗАПАСА УСТОЙЧИВОСТИ СИСТЕМ УПРАВЛЕНИЯ ПО ЧАСТОТНЫМ ХАРАКТЕРИСТИКАМ

Серебренников И.Д., Чернец А.А.

Научный руководитель – к.т.н., доцент Румянцев В.Ю.

Понятие устойчивости относится к ситуации, когда входные сигналы системы равны нулю и внешние воздействия отсутствуют. При этом правильно построенная система должна находиться в состоянии равновесия (покоя) или постепенно приближаться к этому состоянию. В неустойчивых системах даже при нулевых входных сигналах возникают собственные колебания и, как следствие, недопустимо большие ошибки.

Понятие точности связано с качеством работы управляемых систем при изменяющихся входных сигналах. В правильно спроектированных системах управления величина рассогласования между заданным законом управления и выходным сигналом должна быть мала.

Одним из первых вопросов, возникающих при исследовании и проектировании линейных систем управления, является вопрос об их устойчивости. Линейная система называется устойчивой, если при выведении ее внешними воздействиями из состояния равновесия (покоя) она возвращается в него после прекращения внешних воздействий. Если после прекращения внешнего воздействия система не возвращается к состоянию равновесия, то она является неустойчивой. Для нормального функционирования системы управления необходимо, чтобы она была устойчивой, так как в противном случае в ней возникают большие ошибки.

Наличие замкнутых контуров в системах управления с обратными связями и в подсистемах регулирования в составе систем управления приводит к тому, что при определенных условиях они могут потерять устойчивость. В общем случае нелинейных систем понятие устойчивости относится к движениям, которые может совершать система, так что следует говорить не об устойчивости системы, а об устойчивости ее движений. В одной системе могут существовать как устойчивые, так и неустойчивые движения. Однако для линейных систем понятие устойчивости упрощается и можно говорить об устойчивых и неустойчивых системах. Важно подчеркнуть, что устойчивость линейных систем – это внутреннее их свойство, не зависящее от действующих на них возмущений.

Допустим, что на систему действует некоторое входное воздействие произвольного вида, которое, естественно, вызывает определенную ее реакцию, в частности приводит к изменению выходной величины. Устойчивая система – это система, которая после устранения указанного воздействия прекращает движение и самостоятельно приходит к некоторому установившемуся стабильному состоянию. Соответственно, тестом на устойчивость удобно выбрать импульсную переходную характеристику системы, так как входным воздействием в этом случае является дельта-импульс, изображение по Лапласу которого равно единице. Следовательно, изображение импульсной переходной характеристики определяется только свойствами системы, не зависит от вида входного воздействия. С физической точки зрения картина вырисовывается следующая. Возмущив систему в начальный момент времени, дельта-импульс немедленно исчезает, предоставляя системе самой определять в дальнейшем свое движение.

Определение устойчивости обычно проводят на начальном этапе создания системы управления. Это объясняется двумя причинами. Во-первых, анализ

устойчивости довольно прост. Во-вторых, неустойчивые системы могут быть скорректированы и преобразованы в устойчивые с помощью добавления специальных корректирующих звеньев.

Запас устойчивости системы может оцениваться не только по расположению корней ее характеристического уравнения, но и по виду импульсной переходной характеристики ее замкнутого контура. Такая оценка обладает наглядностью, что оказывается важным при расчете сложных структур систем автоматического управления (САУ), а также при расчете схем с цифровыми контроллерами. Правда непосредственное применение к импульсным характеристикам оценки затухания колебаний может осуществляться, строго говоря, только если система имеет второй порядок дифференциального уравнения. Однако это затруднение в значительной мере может быть устранено переходом к их изображениям по Фурье.

Оценка запаса устойчивости систем управления с помощью частотных характеристик обладает наглядностью, что оказывается важным при расчете сложных структур систем автоматического управления, а также при расчете схем с цифровыми контроллерами. Правда непосредственное применение к импульсным характеристикам оценки затухания колебаний может осуществляться, строго говоря, только если система имеет второй порядок дифференциального уравнения. Однако это затруднение в значительной мере может быть устранено переходом к их изображениям по Фурье.

Колебательному характеру переходной, а следовательно, и импульсной переходной характеристике соответствует появление в графике модуля КЧХ резонансного пика. Оказывается, что аналогичная картина, как правило, сохраняется и для контуров произвольно высокого порядка, в том числе и контуров с запаздыванием.

УДК 621.3

УСОВЕРШЕНСТВОВАНИЕ ПРОГРАММЫ ВЫБОРА РАЗЪЕДИНИТЕЛЕЙ

Карпилович А.В., Киселев П.К.
Руководитель – к.т.н., доцент Булат В.А.

В настоящее время широко внедряется автоматизированный выбор коммутационного оборудования. Ранее выбор оборудования заключался в долгом просмотре справочной литературы. В настоящее время стали появляться программы, которые упрощают и ускоряют выбор аппаратов. Для таких программ создаются базы паспортных данных аппаратов, существующих на данный момент. Программы строятся на сравнении критериев, по которым выбирается оборудование. Исходной информацией для выбора разъединителей являются: напряжение установки, номинальный ток, ударный ток и импульс квадратического тока КЗ. Для работы программы выбора разъединителей необходимо наличие файла каталожных данных. Эта информация находится в банке данных. Также необходим файл содержащий расчетные параметры цепей, где будут выбираться разъединители и признаки установки и типа разъединителя.

При работе программы выбора разъединителей определяется блок параметров в банке данных, соответствующих заданным условиям, затем производится выбор разъединителей. Банк каталожных данных разъединителей содержится в отдельном файле. Результаты выбора разъединителей и его параметры выводятся в табличной форме. Программа предназначена для выбора разъединителей электрических станций и подстанций. По программе одновременно может быть выполнен выбор четырех разъединителей для различных цепей главной схемы электрических соединений станции или подстанции.

В данной работе была обновлена база данных программы выбора разъединителей. Программа написана на алгоритмическом языке FORTRAN и содержит два файла исходных данных и основной программный модуль. После запуска программы производится выбор разъединителей по заданным параметрам. Полученные результаты сводятся в файл результатов в виде таблиц. Программа позволяет производить выбор 4 разъединителей одновременно.

УДК 621.311

УСТАНОВКИ ОПЕРАТИВНОГО ТОКА НА ЭЛЕКТРИЧЕСКИХ СТАНЦИЯХ И ПОДСТАНЦИЯХ

М. В. Гефтер

Научный руководитель – к.т.н., доцент В. А. Булат

Оперативный ток на электрических станциях и подстанциях служит для питания вторичных устройств, к которым относятся оперативные цепи защиты, автоматики и телемеханики, аппаратура дистанционного управления, аварийная и предупредительная сигнализация. При нарушениях нормальной работы станции или подстанции оперативный ток используется также для аварийного освещения и электроснабжения электродвигателей.

На электростанциях и подстанциях применяются следующие системы оперативного тока:

- постоянный оперативный ток;
- переменный оперативный ток;
- выпрямленный оперативный ток;
- смешанная система оперативного тока.

В системах оперативного тока различают:

- зависимое питание;
- независимое питание.

Всех потребителей энергии, получающих питание от аккумуляторной батареи, можно разделить на три группы:

- постоянно включенная нагрузка;
- временная нагрузка;
- кратковременная нагрузка.

Источниками питания переменного оперативного тока являются измерительные трансформаторы тока и напряжения а также трансформаторы собственных нужд.

Для получения выпрямленного напряжения (тока) применяют:

- силовые выпрямители для питания электромагнитов включения приводов выключателей;
- зарядные устройства с аккумулятором энергии, запасенная энергия которых служит для питания различных аппаратов даже при исчезновении напряжения на объекте;
- блоки питания, включаемые на трансформаторы тока трансформаторы напряжения и трансформаторы собственных нужд для питания вторичных цепей.

Потребители собственных нужд первой и второй групп атомных электростанций требуют надежного питания, поэтому используют автономные источники питания: дизель-генераторы, агрегаты бесперебойного питания (АБП), преобразовательные устройства, газотурбинные установки.

Самым надежным источником питания оперативных цепей считаются аккумуляторные батареи. Большим преимуществом их является независимость от внешних условий, что позволяет обеспечивать работу вторичных устройств даже при полном исчезновении напряжения в основной сети электростанции или подстанции.

УДК 621.311

ОСОБЕННОСТИ КОНСТРУКЦИИ СОВРЕМЕННЫХ ТОКОПРОВОДОВ 6-10 КВ ДЛЯ КРУ

Д. Ю. Король

Научный руководитель – к.т.н., доцент В. А. Булат

Современные токопроводы имеют следующие исполнения: с жесткими шинами, закрепленными на опорных изоляторах, с расположением фаз в одной плоскости; с жесткими шинами на опорных изоляторах, с симметричным расположением фаз по вершинам равностороннего треугольника; с жесткими шинами с наружным экраном; с гибкими шинами наружной прокладки на подвесных изоляторах.

По сравнению с расположением фаз в одной плоскости (горизонтальной или вертикальной) симметричное расположение фаз отличается меньшими потерями электроэнергии, не требует устройства транспозиции фаз, а также имеет меньшее индуктивное сопротивление.

Фазо-шины жестких токопроводов чаще всего выполняются из алюминиевого коробчатого профиля, а гибких токопроводов – из пучка голых, чаще алюминиевых проводов, расположенных по периметру круга.

При выборе конструкций токопровода существенную роль наряду с основными затратами играют потери энергии в металлических частях поддерживающих и ограждающих конструкций, в арматуре и закладных деталях, в шинодержателях и др. Значительную долю их составляют потери на перемагничивание стали. Наибольшего значения потери достигают при несимметричном расположении фаз. Если в этом случае стальные части заменить на части из алюминиевых или медных сплавов, которые не имеют потерь на перемагничивание, то удастся снизить общие потери на 35–40 %.

Особое место в передаче электроэнергии занимают экранированные (закрытые) токопроводы. Экранированный токопровод представляет собой трубу в трубе (или короб в трубе) с установленными между ними изоляторами, при этом внутренняя труба выполняет функции собственно токопровода, а наружная – экрана. Обе трубы выполняются из одного и того же проводникового материала – алюминия.

Токопроводы пофазно-экранированные: токопроводы серии ТЭНЕ-10 имеют пофазно-экранированное исполнение. Каждая фаза токопровода состоит из токоведущей шины соответствующего сечения, кожуха-экрана и изоляторов. Шина закрепляется по сечению одним изолятором специальным шинодержателем. Изоляторы крепятся к крышкам, которые, в свою очередь, закрепляются на кожухах-экранах болтами.

Токопроводы комплектные закрытые: токопроводы серии ТЗК состоят из оболочки, общей для трех фаз, и токоведущих шин соответствующего профиля и сечения. Шины закрепляются к изоляторам внутри оболочек по вершинам равностороннего треугольника посредством специальных шинодержателей. Токопроводы ТЗКР выполняются с междуфазовыми разделительными перегородками из металла. Перегородки предназначены для исключения возможности перехода однополюсного замыкания на оболочку в междуполюсное короткое замыкание. Токопроводы серии ТЗКЭП-6 пофазно-экранированного исполнения. Каждая фаза токопровода состоит из алюминиевой токоведущей шины соответствующего трубчатого сечения, цилиндрического кожуха-экрана из алюминия и изоляторов. Опорные изоляторы устанавливаются на крышках, крепление каждой из которых на

оболочках выполнено шестью болтами. Шина по сечению закрепляется одним изолятором посредством специального шинодержателя.

В настоящее время востребованы два основных вида токопроводов – это токопроводы с воздушной изоляцией и токопроводы с литой изоляцией. В настоящее время производители работают над совершенствованием конструкции таких токопроводов путем изменения конфигурации кожухов на более компактную, а также путем оптимизации изоляции. Помимо этого, производители переходят на более современные материалы, что делает изделие более надежным и продлевает срок эксплуатации.

Репозиторий БНТУ

УДК 681.3.06

ОСОБЕННОСТИ АЛГОРИТМА РАСЧЕТА ТОКОВ КОРОТКОГО ЗАМЫКАНИЯ В СЕТЯХ ДО 1 кВ

Матюшик А. Н.

Научный руководитель – Бобко Н.Н.

В методических указаниях приведены требования и порядок расчета токов короткого замыкания в схемах переменного тока напряжением до 1 кВ собственных нужд электрических станций, подстанций и тепловых сетей с учетом влияния электрической дуги, асинхронных электродвигателей и нагрева кабелей токами КЗ.

Методические указания предназначены для персонала электрических станций, предприятий электрических сетей и проектных организаций, которые занимаются расчетом токов КЗ и уставок защитных аппаратов сети. Параллельно излагаются методика ручных инженерных расчетов и алгоритмы расчета при использовании ЭВМ.

Расчет тока КЗ в сети переменного тока напряжением до 1 кВ выполняется, в основном, для следующих целей:

– для выбора электрооборудования по условиям КЗ (отключающая способность электрических аппаратов, термическая и электродинамическая стойкость проводников);

– для выбора уставок защитной аппаратуры сети, проверки ее чувствительности и селективности.

Для выбора электрооборудования по условиям КЗ подлежат определению начальное значение периодической составляющей тока КЗ, апериодическая составляющая тока КЗ, ударный ток КЗ и действующее значение периодической составляющей тока КЗ в произвольный момент времени после КЗ.

Для выбора параметров защитной аппаратуры сети и проверки ее селективной работы определению подлежат максимальные и минимальные значения периодической составляющей тока в месте КЗ в начальный и произвольный моменты времени вплоть до расчетного времени размыкания поврежденной цепи.

Сети переменного тока напряжением до 1 кВ выполняются с глухим заземлением нейтрали. В таких сетях возможны все виды металлических и дуговых КЗ. Вид КЗ и величина переходного сопротивления в месте КЗ определяются многими факторами возникновения и существования повреждения изоляции электроустановки и являются случайными величинами. При этом в процессе развития повреждения один вид замыкания может переходить в другой: двухфазное в трехфазное или однофазное на землю в двухфазное на землю. Вероятность существования чистого металлического КЗ невысока, а ток дугового КЗ всегда меньше тока металлического КЗ.

Исходя из сказанного, ток металлического КЗ используется для проверки электрооборудования на отключающую способность и на электродинамическую и термическую стойкость. Для проверки селективности защитной аппаратуры необходимо использовать токи дуговых замыканий в конце зоны действия защитных аппаратов с учетом наличия дуги в месте КЗ и с учетом термического эффекта тока КЗ.

В соответствии с ГОСТ 28249-93 при расчетах токов КЗ в электроустановках до 1 кВ необходимо учитывать:

- индуктивные сопротивления элементов короткозамкнутой цепи;
- активные сопротивления короткозамкнутой цепи;
- активные сопротивления контактов и контактных соединений;
- наличие подпитки места КЗ от асинхронных электродвигателей.

При расчетах тока КЗ в соответствии с ГОСТ 28249-93 рекомендуется учитывать:

- сопротивление электрической дуги в месте КЗ;
- изменение активного сопротивления проводников электрической цепи вследствие их нагрева при КЗ;

При расчетах токов КЗ допускается:

– максимально упрощать и эквивалентировать всю внешнюю сеть по отношению к месту КЗ и индивидуально учитывать только автономные источники электроэнергии и электродвигатели, непосредственно примыкающие к месту КЗ;

- не учитывать ток намагничивания трансформаторов;
- не учитывать насыщение магнитных систем электрических машин;
- принимать коэффициенты трансформации трансформаторов равными отношению средних номинальных напряжений тех ступеней напряжения сетей, которые связывают трансформаторы. При этом следует использовать следующую шкалу средних номинальных напряжений: 37; 24; 20; 15,75; 13,8; 10,5; 6,3; 3,15; 0,69; 0,525; 0,4; 0,23 кВ.

– не учитывать влияния АД (асинхронных двигателей), если их суммарный номинальный ток не превышает 1,0 % начального значения периодической составляющей тока в месте КЗ, рассчитанного без учета АД.

При разработке методик расчетов токов КЗ в сети до 1 кВ на ЭВМ выдвигаются требования:

- учет активных сопротивлений элементов схемы замещения;
- учет дуги в месте повреждения для расчета минимальных значений токов короткого замыкания;
- учет подпитки места КЗ от асинхронных электродвигателей (АД);
- учет термического эффекта тока КЗ.

Эти требования учтены при составлении программы TKZdo1kV. На основе данной программы и будет производиться дальнейший анализ расчета токов короткого замыкания в сетях до 1 кВ.

Из допущений и требований к расчету как раз и вытекают особенности расчета. В качестве пояснения этого утверждения можно сказать, что учет активной составляющей приводит к необходимости расчета токов КЗ в комплексных величинах. Возникает необходимость учета сопротивления контактов и соединений, в отличие от сетей более высокого уровня напряжения. Это объяснимо тем, что в сетях высокого напряжения их сопротивление незначительно по отношению к суммарному, в отличие от рассматриваемой сети. При протекании тока по токоведущим частям они нагреваются и их сопротивление изменяется, что необходимо учитывать. Далее в работе будет уделяться большее внимание самой методике расчета.

УДК 621.311.22.061(0754)

СИЛОВЫЕ КАБЕЛИ НАПРЯЖЕНИЕМ 110 КВ И ВЫШЕ

Губарь Е. О., Логаш Н. А., Олипа А. С.

Руководитель – к.т.н., доцент Красько А. С.

Из-за развития энергосистем последнее время возрастает значимость разнообразия кабельно-проводниковой продукции. На основе достижений научной мысли в сфере способов передачи электроэнергии, можно с уверенностью заявить об скорейшем изменении как способов изготовления, так и методов прокладки силовых кабелей высокого напряжения. Как пример можно взять кабели с оптическими волокнами, объемы использования которых всё возрастают.

Состоят кабели из трех элементов: токонесущей жилы, изоляции и защитной, герметичной оболочки. По типу изоляции силовых кабелей различают:

– силовые кабели с бумажной изоляцией, в том числе пропитанные и маслonaполненные;

– силовые кабели с пластмассовой изоляцией;

– силовые кабели с резиновой изоляцией.

Приведенная классификация в известной мере условна, однако позволяет систематически представить сведения о части кабелей, насчитывающей более 1000 марок и конструкций.

Жилы силовых кабелей выполняются однопроволочными и многопроволочными. В маркировке кабелей с однопроволочной жилой добавляется обозначение «ОЖ». Жилы изготовляют круглой формы для одножильных и трехжильных кабелей в отдельных металлических оболочках всех сечений и многожильных с поясной изоляцией сечением до 16 мм² включительно. Жилы сечением 25 мм² и более для многожильных кабелей с поясной изоляцией изготавливают сегментной или секторной формы. Алюминиевые жилы силовых кабелей сечением 6–240 мм² и медные сечением 6–50 мм² изготавливают сплошными однопроволочными. Соответственно алюминиевые сечением 70–800 мм² и медные сечением 25–800 мм² – многопроволочными. Многопроволочные медные и алюминиевые жилы сегментной и секторной формы уплотняют в процессе изготовления. Силовые кабели с изоляцией из бумажных лент, пропитанных маслоканифольным составом. Для вертикальных или крутых кабельных трасс используются кабели с обеднено-пропитанной изоляцией или изоляцией с нестекающим пропитывающим составом. Буквенное обозначение определяет конструкцию кабелей, их брони, защитных оболочек и покровов. Кабели с алюминиевыми жилами обозначают буквой А. Наличие медных жил в маркировке кабеля не выделяется.

Литература

1 Ларина Э. Т. Силовые кабели и кабельные линии. – М.: Энергоатомиздат, 1984.

2 Макиенко Г. П., Попов Л. В. Маслonaполненные кабели на 110 кВ. – М.: Энергоатомиздат, 1979.

УДК 681.3.06

КОНФИГУРИРОВАНИЕ МИКРОПРОЦЕССОРНЫХ ТЕРМИНАЛОВ ЗАЩИТ СО СВОБОДНОПРОГРАММИРУЕМОЙ ЛОГИКОЙ

Сюндюкова П. Д., Зинькевич А. А., Беседа А. С.
Научный руководитель – Кисляков А. Ю.

Реле защиты предыдущих поколений (электромеханические, электронные) разрабатывались и выпускались со строго детерминированной логикой. Микропроцессорные устройства релейной защиты (МУРЗ) существенно расширили возможности релейной защиты, придав ей несвойственную ранее гибкость, в частности, за счет свободно-программируемой логики.

Использование свободно-программируемой логики позволило буквально всем желающим программировать функции релейной защиты по своему усмотрению, соответствующему имеющемуся уровню знаний в области релейной защиты и в области правил логического программирования.

Большой объем вводимой информации усложняет настройку. Информационная избыточность повышает вероятность ошибок, связанных с человеческим фактором. Техническая избыточность требует для работы с терминалом специалистов высокой квалификации.

Комбинация таких особенностей МУРЗ, как свободно-программируемая логика, избыточность функций, сложность программного интерфейса приводит к образованию весьма опасного вектора, резко снижающего надежность релейной защиты.

MP741 является современным цифровым устройством защиты, управления и противоаварийной автоматики, и представляет собой комбинированное многофункциональное устройство, объединяющее различные функции защиты, измерения, контроля, местного и дистанционного управления. Использование в устройстве MP741 современной аналого-цифровой и микропроцессорной элементной базы обеспечивает высокую точность измерений и постоянство характеристик, что позволяет существенно повысить чувствительность и быстродействие защит, а также уменьшить ступени селективности.

Устройство имеет две группы уставок, называемые «основная» и «резервная», которые могут быть выбраны при программировании через клавиатуру, персональный компьютер или сеть связи.

Независимо от сделанного выбора, устройство может принудительно использовать резервные уставки. Это может быть выполнено через сеть или дискретный вход, специально сконфигурированный для этой цели. Когда сигнал сбрасывается, то предварительно выбранная группа уставок устанавливается снова.

MP741 имеет модульную структуру и состоит из следующих модулей:

- модуль процессора (МП);
- модуль ввода сигналов аналоговых (МСА);
- модуль ввода сигналов дискретных (МСД);
- модуль питания и реле (МНР).

Модули устанавливаются внутри корпуса MP741. Для подключения внешних цепей на всех модулях имеются клеммные колодки винтового и пружинного (для токовых входов) типа.

Входные напряжения и токи на входах МСА преобразуются датчиками напряжения и тока и фильтруются аналоговыми фильтрами низких частот, отсекающими высшие гармоники во входном сигнале, а затем, передаются на МП. МП – центральный процессор, выполняет функции аналого-цифрового преобразования,

вычисления и связи. Для предотвращения зависания процессора предусмотрен сторожевой таймер, перезагружающий систему в случае сбоя.

Данные осциллографирования хранятся в энергонезависимом оперативном запоминающем устройстве (ОЗУ). МП образует интерфейс между пользователем и устройством посредством клавиатуры, жидкокристаллического дисплея и светодиодных индикаторов. Индикаторы отображают состояние защищаемой линии, коммутационного аппарата и самого МР.

МСД позволяет МР741 получать сигналы от внешних устройств.

МПП предназначен для выдачи следующих сигналов: неисправности самого МР, об аварии в схему центральной сигнализации, а также различные запрограммированные сигналы защиты и автоматики.

МР741 работает под управлением операционной системы реального времени (ОСРВ), обеспечивающей обработку программных задач в доступное время и необходимом порядке очередности.

Реализация уставок по времени для разных защит в программе осуществляется при помощи одноканального таймера и системы прерываний. ПО имеет встроенный механизм контроля собственного кода.

Изменение и просмотр конфигурации системы осуществляется в меню «Конфигурация устройства». В случае внесения каких-либо изменений при выходе из меню «Конфигурация устройства» будет запрошен пароль. При вводе правильного пароля изменения вступят в силу.

Конфигурирование определяемой пользователем логики осуществляется с помощью специального редактора (встроенного в программу УниКон), который обеспечивает построение схемы релейной защиты на графическом языке функциональных блоков.

Задача определяемой пользователем логики реализуется в десятиллисекундном цикле. Объем программы ограничен 2016 байтами.

В МР741 выходные логические сигналы могут быть заведены на логические входы блокировки, срабатывания и управления функций защит, автоматики и управления выключателем.

МР741 имеет следующие функциональные блоки: входы, выходы, записи в журнал, логические элементы «И», «ИЛИ», «Исключающее ИЛИ», «НЕ», триггеры, таймеры, мультиплексоры.

Элемент «Вход» позволяет загружать 1 бит данных из внешней базы данных устройства во внутреннюю базу данных свободно программируемой логики. Элемент «Вход» занимает объем памяти 6 байт.

Элемент «Выход» позволяет сохранять 1 бит данных из внутренней базы данных свободно программируемой логики во внешнюю базу данных устройства. Элемент «Выход» имеет размер 6 байт.

Элемент «И» может иметь от 2 до 8 входов. В зависимости от числа входов элемент занимает от 8 до 20 байт памяти программы.

На элемент «И» может быть подана любая комбинация сигналов. На выходе элемента появляется логическая единица только в случае, когда все входные сигналы имеют значение логической единицы.

Элемент «ИЛИ» может иметь от 2 до 8 входов. В зависимости от числа входов элемент занимает от 8 до 20 байт памяти программы.

Элемент «НЕ» содержит один вход и один выход. Сигнал на выходе логического элемента – инвертированный входной сигнал.

УДК 681.3.06

ВЫБОР ХАРАКТЕРИСТИК И УСТАВОК ЦИФРОВЫХ ТОКОВЫХ ЗАЩИТ

Лаптик Е.О., Беседа А.С.

Научный руководитель – Тишечкин А.А.

В настоящее время широко применяются защиты с использованием микропроцессорных устройств. Данная техника полностью отвечает специфическим требованиям современной энергетики, доступны в обслуживании и легко интегрируются в автоматизированные системы РЗА, управления и контроля подстанций и электрической части станций любого уровня.

Одним из признаков возникновения КЗ является увеличение значения тока. Этот признак используется для выполнения защит, называемых токовыми. Токовые защиты приходят в действие при увеличении тока в фазах линии сверх определённого значения. Токовые защиты подразделяются на максимальные токовые защиты и токовые отсечки. Главное различие между этими защитами заключается в способе обеспечения селективности.

Токовую отсечку используют в качестве первых ступеней токовых защит. Это защиты, позволяющие мгновенно, без выдержек времени, отключать короткое замыкание в сети. Селективность действия токовых отсечек обеспечивается соответствующим выбором тока срабатывания.

Принцип действия максимальной токовой защиты основан на том, что при возникновении короткого замыкания или ненормального режима работы ток увеличивается и начинает превышать ток нагрузочного режима. Селективность действия достигается выбором выдержек времени.

Микропроцессорные терминалы обладают многими достоинствами: простой ввод уставок, возможность работы в составе АСУ, выполняют диагностику состояния выключателя, ведут осциллографирование аварийных процессов и др.

В числе достоинств цифровых реле – возможность выбора любой из нескольких времятоковых характеристик, «записанных» в памяти токового модуля.

Использование цифровых (микропроцессорных) реле не освобождает от необходимости предварительной настройки каждого реле и, в первую очередь, выбора только одной из заложенных в реле времятоковой характеристики для каждой ступени токовой защиты, главным образом – для наиболее чувствительной ступени, называемой максимальной токовой защитой (МТЗ).

В технических описаниях цифровых реле, также как и в стандартах МЭК, IEEE, IAS времятоковые характеристики МТЗ заданы математическими формулами. Для построения этих характеристик с целью их согласования с характеристиками других защитных аппаратов (реле и плавких предохранителей) необходимо знать основные традиционные условия выбора уставок максимальных токовых защит (токов срабатывания, характеристик, времени срабатывания).

Литература

1. Шнеерсон Э. М. Цифровая релейная защита. – М.: Энергоатомиздат, 2007. – 549 с.
2. Чернобровов Н. В., Семенов В. А. Релейная защита. – М.: Энергоатомиздат, 1998. – 356 с.

УДК 681.3.06

ЭЛЕКТРОННЫЕ УСТРОЙСТВА ЗАЩИТЫ ТРАНСФОРМАТОРА СЕРИИ RET630

Ковганко Д. В., Журиков П. В., Дерех В. А.
Научный руководитель – Гурьянчик О. А.

Устройство RET630 – это многофункциональное интеллектуальное электронное устройство (ИЭУ) управления, предназначенное для защиты, управления, измерения и контроля силовых, блочных и повышающих трансформаторов, включая блоки генератор-трансформатор на подстанциях и в промышленных распределительных сетях. Устройство RET630 относится к линейке продуктов Relion производства компании АББ и 630-й серии устройств защиты и управления, которая характеризуется способностью к наращиванию и гибкостью конфигурации. RET630 также содержит все необходимые функции управления и является идеальным решением для управления ячейкой трансформатора. Идеальную возможность взаимодействия с промышленными системами автоматизации и SCADA обеспечивают протоколы связи.

Устройство RET630 обеспечивает основную защиту двухобмоточных силовых трансформаторов и блоков генератор-трансформатор. Имеется две стандартных конфигурации, отвечающие типовым требованиям по защите и управлению трансформатора. Стандартные конфигурации можно использовать в готовом виде или, они также легко адаптируются и расширяются за счет дополнительных функций, при использовании которых устройство сможет отвечать конкретным требованиям применения.

Интеллектуальные электронные устройства RET630 и REF630 применяются для защиты входящего фидера и КРУ основной распределительной системы в двойной системе шин. Устройство RET630 со стандартной конфигурацией А используется для защиты и управления силовым трансформатором, REF630 со стандартной конфигурацией В используется для управления и защиты отходящих линий, а REF630 со стандартной конфигурацией D используется для защиты секционного шинного выключателя.

Устройство RET630 включает дифференциальную защиту трансформатора с несколькими характеристиками срабатывания, включая отсечку и ступень с торможением, для обеспечения быстрой и селективной защиты при междуфазных и межвитковых замыканиях, замыканиях ввода, включая большинство однофазных замыканий. Кроме торможения по второй гармонике используется алгоритм блокировки по форме сигнала, обеспечивающий устойчивость при включении трансформатора, функция торможения по пятой гармонике обеспечивает устойчивость защиты при умеренном перевозбуждении силовых трансформаторов.

Комплект дифференциальных защит завершает чувствительная защита от замыканий на землю с торможением (REF), используемая для обнаружения однофазных замыканий вблизи точки заземления нейтрали трансформатора. Для защиты обмоток трансформатора можно выбрать традиционную высокоимпедансную либо низкоимпедансную схему защиты. При использовании низкоимпедансной защиты REF не требуются ни стабилизирующие резисторы, ни варисторы, дополнительным преимуществом является то, что коэффициент трансформации трансформаторов тока заземления нейтрали может отличаться от коэффициента трансформации фазных трансформаторов тока. Благодаря абсолютной селективности защите REF не требуется отстройка ступенчатой выдержкой времени по отношению к другим схемам защиты, и, следовательно, можно добиться быстрого устранения повреждения.

Устройство также включает функцию защиты от тепловой перегрузки для предотвращения старения изоляции обмоток. Для каждой из обмоток отдельно имеется защита от коротких замыканий, фазная максимальная токовая защита, защита по току обратной последовательности и резервная защита от замыканий на землю. Защита от замыканий на землю основана на измеренном или расчетном значении напряжения нулевой последовательности.

Для обнаружения обратного потока мощности или циркулирующих токов при работе параллельных трансформаторов устройство RET630 также имеет направленную максимальную токовую защиту. Кроме того, имеются такие защиты как защита от повышения и понижения частоты, защита от повышения и понижения напряжения, а также устройство резервирования при отказе выключателя.

Литература

1. Каширин А.И. Устройство управления и защиты трансформатора RET630. Руководство по продукту. – М.: Вершина, 2010. – 52 с.

УДК 621.316.925

ФОРМИРОВАНИЕ ОРТОГОНАЛЬНЫХ СОСТАВЛЯЮЩИХ ВХОДНЫХ СИГНАЛОВ В МИКРОПРОЦЕССОРНОЙ ТОКОВОЙ ЗАЩИТЕ

Янович А. Л., Ермола Д. С., Бобрик Е. В.
Руководитель Булойчик Е. В.

Микропроцессорные токовые защиты применяются в радиальных распределительных сетях с одним источником питания для защиты линий от междуфазных коротких замыканий (КЗ). Входными сигналами таких защит являются токи линии, которые могут быть представлены эквивалентными ортогональными составляющими (ОС).

Получение ОС в микропроцессорных защитах возможно в аналоговом, цифровом или смешанном аналого-цифровом видах с помощью соответствующих формирователей. Однако использование аналоговых формирователей оказывается недостаточно эффективным, так как усложняет аналоговую часть защиты, не исключая при этом фазочастотные погрешности в диапазоне изменений промышленной частоты, поэтому предпочтительно использование цифровых методов формирования ортогональных составляющих.

Одним из такого рода методов, получивших широкое распространение, является алгоритм Фурье, обладающий существенным недостатком: правильное формирование ОС может быть обеспечено лишь при интервале наблюдения за входными величинами, равном периоду T_0 сигнала основной частоты ω_0 , то есть при использовании $N = T_0/\Delta t$ отсчетов входного сигнала, где Δt – шаг дискретизации.

При использовании числа отсчетов сигнала $n < N$, что соответствует временному интервалу, меньшему T_0 , обеспечивается возможность повышения быстродействия измерительных органов микропроцессорной защиты, а при $n > N$, что соответствует интервалу измерения, большему T_0 , – повышение точности определения контролируемых ими параметров электрических величин. В связи с этим целесообразно построение и применение формирователей ортогональных составляющих (ФОС), обеспечивающих достоверное определение параметров входных величин основной частоты ω_0 при интервале наблюдения, отличном от T_0 .

В основу построения такого рода формирователей ОС положен метод, основанный на модели входного сигнала, учитывающей его основные компоненты. Будем считать, что входная величина кроме составляющей основной частоты содержит апериодическую составляющую и высшие гармоники. При этом она описывается уравнением следующего вида:

$$u(t) = U_a \cdot e^{-\frac{t}{\tau}} + \sum_{m=1}^M U_m \cdot \sin \psi_m \quad (1)$$

где U_a – амплитуда апериодической составляющей;

τ – постоянная времени затухания апериодической составляющей;

M – порядок наивысшей гармоники, содержащейся во входном сигнале;

U_m – амплитуда m -й гармоники;

ψ_m – текущая фаза m -й гармоники.

Если на интервале наблюдения за входной величиной (1) зафиксировано n отсчетов ее мгновенных значений через шаг Δt , то они связаны следующей системой соотношений [1]:

$$\begin{aligned}
 u_n &= U_{an} + \sum_{m=1}^M U_{mn} \sin \psi_{mn} \\
 u_{n-1} &= U_{an} + \Delta U_a + \sum_{m=1}^M U_{mn} \sin(\psi_{mn} - m\omega_0 \Delta t) \\
 u_{n-2} &= U_{an} + 2\Delta U_a + \sum_{m=1}^M U_{mn} \sin(\psi_{mn} - 2m\omega_0 \Delta t) \\
 &\dots\dots\dots \\
 u_1 &= U_{an} + (n-1)\Delta U_a + \sum_{m=1}^M U_{mn} \sin(\psi_{mn} - (n-1)m\omega_0 \Delta t)
 \end{aligned} \tag{2}$$

где U_{an} – значение аperiodической составляющей в конце интервала наблюдения;

ΔU_a – разность смежных дискретных значений аperiodической составляющей при ее аппроксимировании на интервале наблюдения отрезком прямой;

n – количество отсчетов входной величины на интервале наблюдения.

Решение системы уравнений (2) относительно синусной $u_{sn} = U_{1n} \sin \psi_{1n}$ и косинусной $u_{cn} = U_{1n} \cos \psi_{1n}$ ортогональных составляющих основной частоты, относящихся к концу интервала наблюдения, может быть представлено в виде:

$$u_{sn} = \sum_{i=1}^n a_i u_i, \quad u_{cn} = \sum_{i=1}^n b_i u_i \tag{3}$$

где a_i, b_i – постоянные коэффициенты;

Выражения (3) описывают пару ЦФ с четным числом отсчетов n , обеспечивающих формирование ОС основной гармонике из входного сигнала с граничной частотой спектра $f_{гр}$. Частота $f_{гр} = 25(n-2)$ спектра сигнала определяется количеством отсчетов мгновенных значений ($n \geq 4$) на интервале наблюдения.

Постоянные a_i, b_i называются коэффициентами цифрового фильтра и зависят от $n, \Delta t$ и ω_0 . В виду того, что существует множество комбинаций коэффициентов ФОС, то при их выборе следует учитывать дополнительные требования, определяющие свойства фильтра, главным образом частотные и динамические, которые определяются частотой среза $f_{ср}$ фильтра низких частот, n и Δt . Для получения качественных частотных и переходных характеристик формирователей необходимо обеспечить выполнение следующего требования: $|a_i| < 1; |b_i| < 1; i = 1..n$. Синусный и косинусный формирователи ОС обеспечивают полное подавление постоянной составляющей при условии:

$$\sum_{i=1}^n a_i = 0, \quad \sum_{i=1}^n b_i = 0$$

При цифровой обработке сигналов целесообразно искать компромисс между скоростью и точностью работы фильтров. Чем выше частота дискретизации или количество отсчетов на интервале наблюдения, тем меньше будет искажение исходного сигнала. С другой стороны, чем больше n , тем больше времени будет затрачиваться на обработку входной информации. Для определения параметров входных величин использовалось $n = 10, n = 12$, отсчетов мгновенных значений сигнала на интервале наблюдения. При этом для увеличения быстродействия использовались ФОС с количеством коэффициентов a_i и b_i равным $n = 10, n = 12$ с шагом дискретизации $\Delta t = 0,00222$ и $\Delta t = 0,0025$. Численные значения коэффициентов приведены в таблице 1.

Ниже представлены амплитудно-частотные (АЧХ) и переходные характеристики формирователей ОС, полученные методом вычислительного эксперимента. В основу реализации этого метода положены математические модели формирователей, включающие модели входных преобразователей, аналоговых фильтров нижних частот и цифровых фильтров с указанными выше параметрами.

Таблица 1 – Коэффициенты цифровых фильтров

Кол-во отсчетов n	Шаг дискретизации $\Delta t, c$	Коэффициент	Номер отсчета i											
			1	2	3	4	5	6	7	8	9	10	11	12
10	0,00222	a_i	0,111	0,170	0,039	-0,111	-0,209	-0,209	-0,111	0,038	0,170	0,111		
		b_i	-0,305	0,143	0,217	0,193	0,076	-0,076	-0,193	-0,219	-0,143	0,305		
	0,0025	a_i	0,125	0,177	0,0	-0,177	-0,250	-0,177	0,0	0,177	0,125	0,0		
		b_i	-0,125	0,0	0,250	0,177	0,0	-0,177	-0,250	-0,177	0,125	0,177		
12	0,00181	a_i	0,091	0,153	0,076	-0,026	-0,119	-0,175	-0,175	-0,119	-0,026	0,076	0,153	0,091
		b_i	-0,310	0,098	0,165	0,180	0,137	0,051	-0,051	-0,137	-0,180	-0,165	-0,098	0,310
	0,002	a_i	0,100	0,162	0,062	-0,062	-0,162	-0,200	-0,162	-0,062	0,062	0,162	0,100	0,0
		b_i	-0,238	0,048	0,190	0,190	0,118	0,0	-0,118	-0,190	-0,190	-0,118	0,238	0,069

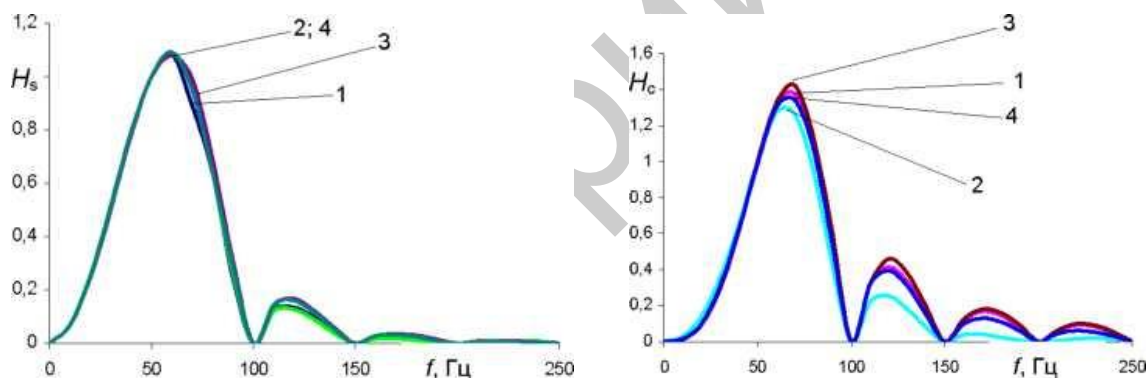


Рис. 1 – Амплитудно-частотные характеристики формирователей ОС.

1 – $n = 10$; $\Delta t = 0,00222 c$; $f_{cp} = 120$ Гц; 2 – 10 ; $0,0025$; 120 ; 3 – 12 ; $0,00181$; 125 ; 4 – 12 ; $0,002 c$; 125 Гц

Анализ полученных АЧХ указывает на достаточную избирательность ФОС. Такой фильтр хорошо подавляет как низкочастотные составляющие, так и высшие гармоники, причем АЧХ сохраняет нули на гармониках кратных основной.

Приведенные на рис. 2 а) переходные характеристики представляют собой реакцию ФОС на воздействие единичной функции $u(t) = 1(t)$ и характеризуют их динамические свойства. Их анализ показывает, что быстродействие фильтра для 1, 2, 3 и 4 составляет соответственно порядка 1,33; 1,625; 1,36 и 1,5 периода основной частоты.

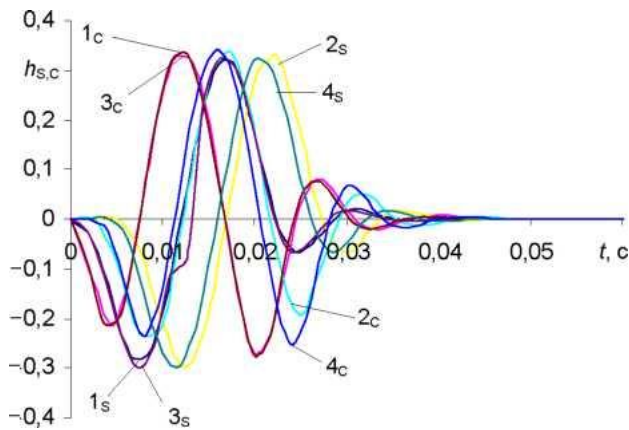


Рис. 2 – Переходные характеристики формирователей ортогональных составляющих.

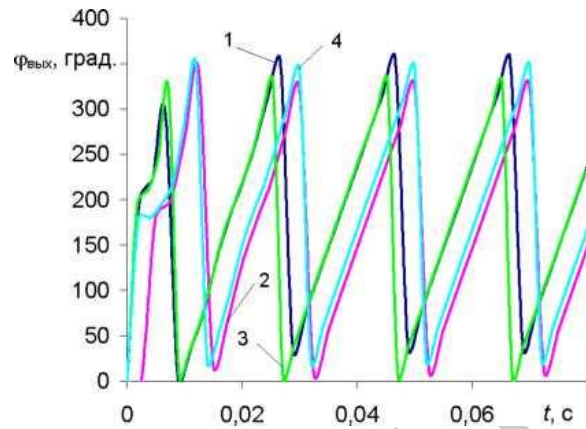


Рис. 3 – Реакция ФОС на синусоидальный входной сигнал.

Как видно из рис. 3, установление фазы сигнала происходит быстрее, чем амплитуды. Это позволяет выполнять органы направления мощности в токовых направленных защитах более быстродействующими, чем органы тока.

Предложенные для микропроцессорных токовых защит линий формирователи ортогональных составляющих входных величин имеют приемлемые частотные и динамические свойства, а также характер переходного процесса.

Наиболее оптимальное сочетание частотных, динамических и других свойств обеспечивается в формирователях при $n = 10$; $\Delta t = 0,00222$ с; $f_{cp} = 120$ Гц и $n = 12$; $\Delta t = 0,00181$ с; $f_{cp} = 125$ Гц.

Литература

1. Романюк, Ф. А. Информационное обеспечение микропроцессорных защит электроустановок: учеб. пособие / Ф. А. Романюк. – Минск: УП "Технопринт", 2001. – 133 с.
2. Романюк, Ф. А. Формирование ортогональных составляющих входных величин в микропроцессорных токовых защитах линий распределительных сетей / Ф. А. Романюк, О. А. Гурьянчик // Энергетика... (Изв. высш. учеб. заведений и энерг. объединений СНГ). – 2009. – № 6. – С. 5–11.

УДК 621.316.925

ЦИФРОВЫЕ ПОДСТАНЦИИ

Ильинчик В. А., Баран А. Г., Будников В. В.
Руководитель Сапожникова А. Г.

Цифровая подстанция (ЦПС) – подстанция, оборудованная комплексом цифровых устройств (терминалов) для решения задач релейной защиты и автоматики (РЗА) и автоматизированной системой управления технологическим процессом (АСУ ТП) – регистрации аварийных событий (РСА), учёта и контроля качества электроэнергии, телемеханики. Всё оборудование общается между собой и центральным сервером объекта по последовательным каналам связи на единых протоколах.

Переход к передаче сигналов в цифровом виде на всех уровнях управления ПС позволит получить целый ряд преимуществ, в том числе: существенно сократить затраты на кабельные вторичные цепи и каналы их прокладки, приблизив источники цифровых сигналов к первичному оборудованию; повысить электромагнитную совместимость современного вторичного оборудования – микропроцессорных устройств и вторичных цепей благодаря переходу на оптические связи; упростить и, в конечном итоге, удешевить конструкцию микропроцессорных интеллектуальных электронных устройств за счет исключения трактов ввода аналоговых сигналов; унифицировать интерфейсы устройств IED, существенно упростить взаимозаменяемость этих устройств и др.

Одной из целей создания цифровой подстанций является уменьшение капитальных затрат и уменьшение эксплуатационных затрат (на техобслуживание). Основные принципы цифровых подстанций: переход на цифровые (в основном – оптические) технологии съема информации и передачи команд управления, увеличение интеллектуальной составляющей в оборудовании ЦПС.

Реализация цифровой подстанции проходит в два этапа.

Структура цифровой подстанции базируется на использовании серии стандартов МЭК 61850 и делится на три уровня: полевой уровень (уровень процесса); уровень присоединения; станционный уровень.

Полевой уровень состоит из: первичных датчиков для сбора дискретной информации; устройств передачи команд управления на коммутационные аппараты; первичных датчиков для сбора аналоговой информации (цифровые трансформаторы тока и напряжения).

Уровень присоединения состоит из: устройств управления и мониторинга (контроллеры присоединения, многофункциональные измерительные приборы, счетчики АСКУЭ, системы мониторинга трансформаторного оборудования и т.д.); терминалов релейной защиты и локальной противоаварийной автоматики.

Станционный уровень состоит из: сервера верхнего уровня (сервер базы данных, сервер SCADA); АРМ персонала подстанции; станционных контроллеров (концентраторов); сервера для передачи информации в диспетчерские центры (сервер телемеханики, сервер сбора и передачи технологической информации и т.д.).

Оптические измерительные трансформаторы являются наиболее предпочтительными для измерения параметров постоянного тока при создании систем управления передач и вставок постоянного тока, т. к. значительно превосходят по своим эксплуатационным характеристикам шунты постоянного тока и датчики Холла. Во всех трех вариантах (оптические трансформаторы, датчики Холла и шунты) передача измерений осуществляется по цифровой связи. На подстанции предусматривается выделенная шина процесса (сеть Ethernet) для передачи мгновенных

значений токов и напряжений, дискретных сигналов о положении коммутационных аппаратов, а также передачи команд управления на коммутационные аппараты.

Данные от трансформаторов тока и напряжения получаются с использованием специализированных устройств мультиплексоров. Устройства мультиплексоры синхронизируются с точностью не хуже чем 10 мкс. Передача данных от этих устройств до контроллеров присоединений и устройств РЗА осуществляется по оптоволоконной связи, являющейся частью шины процесса, с частотой дискретизации не хуже 80 точек на период промышленной частоты. Для сокращения потока данных от устройств мультиплексора в них предусматривается вычисление показателей качества электрической энергии с передачей данных.

Данные о положении коммутационных аппаратов и другая дискретная информация (положение ключей режима управления, состояние цепей обогрева приводов и др.) собираются с использованием выносных модулей УСО, установленных в непосредственной близости от коммутационных аппаратов. Выносные модули УСО имеют релейные выходы для управления коммутационными аппаратами. Выносные модули УСО синхронизируются с точностью не хуже чем 1 мс. Передача данных от выносных модулей УСО осуществляется по оптоволоконной связи, являющейся частью шины процесса. Передача команд управления на коммутационные аппараты также осуществляется через выносные модули УСО.

Прежде всего, одним из компонентов цифровой подстанции являются цифровые измерительные трансформаторы. Электронные трансформаторы состоят из модуля датчика и объединяющего устройства. Модуль датчика, называемый дистанционным модулем, установлен на первичной стороне высокого напряжения, применяется для измерения напряжения или тока с первичной стороны и преобразования их в цифровые сигналы. Объединяющее устройство установлено на вторичной стороне, применяется для объединения и синхронизации сигналов от дистанционных модулей разных фаз. Чем выше уровень напряжения, тем больше эффект от применения электронных трансформаторов.

Помимо цифровых измерительных трансформаторов на цифровой подстанции располагается подстанционный координационный центр (ПКЦ). ПКЦ – программно-аппаратное ядро ЦПС, координирующее основные информационные потоки в ЦПС и автоматизирующее процессы принятия и реализации решений по управлению оборудованием ПС.

Метрологическое обеспечение предоставляет новые качества измерений на цифровой подстанции, чем на обычной традиционной подстанции. Традиционная подстанция в своё время характеризуется: потерями во вторичных цепях (для всех устройств разные); многократными аналогово-цифровыми (АЦ) преобразованиями (в каждом устройстве); не синхронностью измерений; большим влиянием электромагнитных эффектов; и т. д. Цифровая подстанция характеризуется: отсутствием потерь при передаче информации; неограниченное тиражирование информации; единожды выполняемое АЦ преобразование (первичное измерение); и т. д.

Информационное обеспечение включает в себя инструментальные программные средства и единую систему классификации и кодирования (ЕСКК). Информационное обеспечение представлено на принципе общей информационной модели – СИМ.

СИМ-представление является единым языком описания данных и, соответственно, интерфейса в общей интегрированной среде. Исходными данными для построения информационной модели являются: электрическая схема нормального режима ПС; классификационные таблицы и методика построения уникальных идентификаторов объектов, оборудования, измерений, сигналов и документов; профиль модели.

Самодиагностика аппаратных средств содержит: модули Smart IED основного электрооборудования; микропроцессорные терминалы; цифровые сети. Внешняя автоматическая диагностика специализированными программно-техническими средствами выполняется: без вывода из работы; с кратковременным выводом из работы.

Задачами системы информационной безопасности являются: обеспечение безопасности канала; гибкое управление правами пользователей; диагностика кибератак; защита от подмены сообщений; защита от атак на отказ в доступе.

В настоящее время в мире началось массовое внедрение решений класса «цифровая подстанция», основанных на стандартах серии МЭК 61850, реализуются технологии управления «умная сеть», вводятся в эксплуатацию приложения автоматизированных систем технологического управления. Применение технологии цифровой подстанции должно позволить в будущем существенно сократить расходы на проектирование, пуско-наладку, эксплуатацию и обслуживание энергетических объектов.

Литература

- 1 Аношин А. О. Протоколы связи в электроэнергетике. Предпосылки для создания стандарта МЭК 61850 / А. О. Аношин, А. В. Головин // Новости электротехники. – 2012. – № 3. – С. 20–23.
- 2 Аношин А. О. Стандарт МЭК 61850. Структура документа / А. О. Аношин, А. В. Головин // Новости электротехники. – 2012. – № 4. – С. 18–20.
- 3 Аношин А. О. Цифровые подстанции. Проблемы внедрения устройств РЗА / А. О. Аношин, А. В. Головин // Новости электротехники. – 2012. – № 4. – С. 21–24.
- 4 Орлов Л. Л. МЭК 61850 – новый стандарт для построения систем автоматизации в энергетике / Л. Л. Орлов, Д. В. Егоров // Электрические станции. – 2009. – № 11. – С. 14–16.

УДК 681.3.06

ИСПОЛЬЗОВАНИЕ ТЕХНОЛОГИИ «SMART GRID» В ЭНЕРГЕТИКЕ

Лапука Н.А., Бобрик Е.В.

Научный руководитель – Сапожникова А.Г.

В последнее время в странах СНГ наблюдается растущий интерес к бурно развивающемуся в последнее десятилетие во всем мире направлению преобразования электроэнергетики на базе новой концепции, получившей название Smart Grid. Smart Grid трактуется сегодня во всем мире как концепция инновационного преобразования электроэнергетики.

В настоящее время нет четкого определения понятия Smart Grid (Смарт Грид) или интеллектуальная сеть. Каждый специалист в области энергетики вкладывает свой смысл в данное понятие. Даже статья в англоязычной Википедии определяет Smart Grid с пометкой «Спорно».

В самом общем смысле понятие Smart Grid можно определить, как некую концепцию организации энергетической системы нового поколения.

Создание концепции Smart Grid за рубежом преследовало следующие ключевые задачи:

- Повышение надежности электроснабжения и безотказности работы системы (следует напомнить, что начало развитию концепции Smart Grid в США положил ряд крупных системных аварий на территории страны).

- Повышение энергетической эффективности.

- Сохранение окружающей среды.

Основные предпосылки становления инновационной концепции развития:

- Дефицит источников электрической энергии.

- Постоянно растущие требования к надежности и качеству электроснабжения со стороны потребителей.

- Требования экологической и промышленной безопасности функционирования энергетических объектов.

Принципы реализации концепции:

- Энергетика является инфраструктурной базой развития экономики, в котором заинтересованы все институты: государство, бизнес, наука, население и др. Товары и услуги, производимые в отрасли, обладают высоким уровнем общественной значимости и практически не имеют заменителей.

- Функционирование электроэнергетики направлено на обеспечение оптимизации качества и эффективности использования всех видов ресурсов (топливных, технических, управленческих, информационных и др.) и энергетических активов.

- В современном и будущем обществе энергия рассматривается как источник (инструмент или средство), обеспечивающий получение человеком и обществом определенных потребительских ценностей (жизненных благ, уровня комфорта и т. п.), формируя необходимый для этого индивидуальный набор продуктов (услуг) отрасли для их удовлетворения.

- Определяя для себя с учетом компромисса потребностей и возможностей такой набор, уровень и характеристики этих ценностей, потребитель (покупатель) не должен сталкиваться с ограничениями со стороны возможностей функционирования электроэнергетики, выбирая, где ему жить, какими приборами и услугами пользоваться, как осуществлять свою деятельность и т. п.

– Удовлетворение потребности в электрической энергии общества XXI в. должно осуществляться при одновременном существенном снижении негативного влияния на окружающую среду и ресурсный потенциал планеты.

WAPS (Wide Area Protection System, англ) – распределенные защиты и противоаварийная автоматика.

Основными областями, в которых прежде всего необходимо внедрение или модернизация интегрированных коммуникаций, являются автоматизация подстанций и распределительных сетей, системы SCADA, программы управления потреблением, системы электроснабжения.

Так, ключевым моментом Smart Grid является уровень информационной обеспеченности. Не принимая во внимание зону обслуживания сети, распределительные сетевые компании должны обладать возможностью получать информацию о текущем состоянии сети, чтобы оперативно использовать ее в своей деятельности. Все это изменит представление о работе сети, в частности чтобы удовлетворить запросы потребителей в части надежности и качества электроэнергии.

Важный элемент концепции «умного» города – «умные» сети, способные повышать качество электроснабжения посредством применения реклоузеров, бустеров и других современных устройств. Основные цели создания «умных» сетей включают:

- сокращение затрат на реконструкцию линий и распределительного оборудования при сохранении положительной динамики увеличения объемов полезного отпуска;

- получение дополнительного дохода за счет снижения потерь электроэнергии в распределительных сетях;

- увеличение надежности и качества электроснабжения потребителей;

- сокращение операционных затрат электросетевой компании.

В качестве основных механизмов достижения поставленных целей были выбраны следующие:

- Сокращение загрузки распределительной сети в пиковые периоды за счет:

- реализации возможности управления электрооборудованием потребителей;

- создания предпосылок для широкого использования распределенной генерации и источников электроэнергии у потребителя (аккумуляторные батареи, солнечные батареи и другие альтернативные возобновляемые источники)

Оперативное выявление очагов возникновения потерь электроэнергии в распределительной сети:

- оперативное балансирование распределительной сети;

- оперативный учет изменений в топологии распределительной сети;

- планирование работ по снижению технических потерь на основании информации от датчиков и измерительных элементов.

Работа на опережение по выявлению возможных очагов возникновения технологических отказов с прекращением электроснабжения потребителей (снижение влияния факторов, увеличивающих данный риск):

- четкая фиксация всех отказов (в том числе с помощью соответствующих систем автоматизации);

- анализ условий возникновения отказов, прогнозирование и оперативное управление выездными бригадами с целью минимизации рисков возникновения отказов;

- анализ качества электроснабжения потребителей и планирование мероприятий по приведению качества к договорным отношениям (по ГОСТ).

Для реализации рассмотренных целей и задач была разработана модель сети, лежащая в основе «интеллекта». Модель – совокупность данных и алгоритмов их

обработки, позволяющая исходя из поставленных целей и полученных измерений сформировать соответствующее управляющее воздействие на физическую сеть оптимальным образом, исходя из имеющихся ограничений.

Репозиторий БНТУ

УДК 621.311.22.061(0754)

ОПТИКО-ЭЛЕКТРОННЫЕ ИЗМЕРИТЕЛЬНЫЕ ТРАНСФОРМАТОРЫ

Абушкевич О. В., Ермола Д. С., Синяк В. С.
Руководитель – к.т.н., доцент Губанович А. Г.

Из-за развития энергосистем последнее время возрастает значимость новых методов измерения электрических величин на основе достижений оптоэлектроники, техники полупроводников и вычислительной техники. Используются эти методы и в измерительных трансформаторах (как тока, так и напряжения.)

Физическую основу этих методов составляют: преобразование входного электрического сигнала в световой, передача светового сигнала по оптическому каналу и его преобразование снова в электрический сигнал с последующим усилением. Схемы преобразования отличаются одна от другой способом воздействия измеряемого параметра на свойства светового луча (способом модуляции) и, следовательно, разным конструктивным исполнением. Видами модуляции в трансформаторах являются внутренняя и внешняя. При внутренней модуляции воздействие измеряемого параметра на излучение происходит в самом источнике света, при внешней – вне источника света.

Внешняя модуляция света может осуществляться изменением прозрачности специального элемента оптической системы – модулятора света. В таких измерительных трансформаторах наиболее распространенным является модулятор света, основанный на использовании магнитооптического эффекта Фарадея. Оптико-электронный трансформатор на основе эффекта Фарадея представляет собой электромагнитный трансформатор без потерь, с полной электрической развязкой первичной и вторичной электрических цепей, имеющий естественную изоляцию между звеньями, связанными световым лучом, высокую разрешающую способность по частоте и погрешность измерения, не зависящую от значения измеряемого тока.

Особенностью устройств и аппаратов с внутренней модуляцией является наличие первичного датчика, связывающего цепь измеряемого параметра с цепью источника излучения. В качестве первичного датчика можно использовать, например, шунт, ТТ в режиме, близком к КЗ. Внутренняя модуляция делится на: амплитудную, частотно-импульсную, кодоимпульсную. Преимущество амплитудной модуляции – простота и высокое быстродействие. Частотно-импульсная модуляция обладает универсальностью источника питания, повышенным быстродействием, повышенной надежностью. У кодоимпульсной модуляции присутствует возможность запоминания информации на длительное время, обработки ее с помощью вычислительных устройств, передачи ее на любые расстояния.

Литература

- 1 Афанасьев В. В., Адоньев Н. М., Кибель В. М., Сирота И. М., Стогний Б. С. Трансформаторы тока. – М.: Энергоатомиздат, 1989.
- 2 Рожкова Л. Д., Карнеева Л. К., Чиркова Т. В. Электрооборудование электрических станций и подстанций. – М.: Академия, 2004.
- 3 Алиев И. И. Справочник по электротехнике и электрооборудованию. – М.: Высшая школа, 2000.
- 4 Неклепаев Б. Н., Крючков И. П. Электрическая часть электростанций и подстанций – М.: Энергоатомиздат, 1989.

УДК 621.311.22.061(0754)

РЕЗИСТИВНОЕ ЗАЗЕМЛЕНИЕ НЕЙТРАЛИ

Мороз В. В., Синяк В. С., Францевич Р. Г., Карпович В. П.
Руководитель – к.т.н., доцент Губанович А. Г.

Присущие режиму резистивного заземления нейтрали недостатки (увеличение тока в месте повреждения и необходимость отключения замыканий) преодолеваются за счет быстрого отключения поврежденного фидера и организации резервного питания потребителей. Как правило, в сетях с высокоомным заземлением нейтрали защиты от замыканий на землю действуют на сигнал. При этом могут использоваться как простые токовые защиты (код ANSI 51G) при существенном превышении активным током емкостного, так и направленные защиты при значительных собственных емкостных токах присоединений. Защита от замыканий на землю с действием на отключение в сетях с высокоомным резистивным заземлением нейтрали может применяться, но необходимости в немедленном отключении однофазного замыкания в таких сетях нет.

В сетях с низкоомным заземлением нейтрали защиты от замыканий на землю должны действовать на отключение поврежденного фидера с минимально возможной выдержкой времени. Однофазное замыкание при низкоомном резистивном заземлении нейтрали должно отключаться также быстро, как и двухфазное или трехфазное КЗ. Пример организации селективной релейной защиты от замыканий на землю в сети 6–10 кВ с низкоомным резистивным заземлением нейтрали.

При значительном токе однофазного замыкания на землю (порядка сотен ампер), создаваемом резистором, могут использоваться простые токовые защиты (код ANSI 51G). Уставка по току токовых защит от замыканий на землю отстраивается от собственного емкостного тока присоединений. Как правило, при применении современных цифровых защит с входной фильтрацией сигнала уставка по току может приниматься на уровне 1,5 собственных емкостных тока присоединения. Уставки по времени выбираются по ступенчатому принципу с нарастанием по мере приближения к шинам подстанции и ступенью порядка 0,5 секунды. На тупиковых присоединениях уставка по времени равна нулю. При отказе в действии защиты или выключателя отходящего от шин подстанции присоединения резервирование отказа осуществляется отключением выключателя ввода (аналогично резервированию при отказах в отключении междуфазных КЗ). Резервирование в отключении выключателя ввода осуществляется отключением присоединения с резистором. То есть резистор отключается последним, как исключительная мера.

Основываясь на изложенном выше, можно сделать вывод о том, что в сетях 6–35 кВ наиболее благоприятными с точки зрения эксплуатации являются режим заземления нейтрали через дугогасящий реактор с низковольтным шунтирующим резистором и режим заземления через резистор (высокоомный или низкоомный). Режим изолированной нейтрали должен быть полностью исключен из практики эксплуатации.

УДК 621.311.22.061(0754)

ОСОБЕННОСТИ ПРОЕКТИРОВАНИЯ ВЫСОКОВОЛЬТНЫХ ПОДСТАНЦИЙ ЗАКРЫТОГО ТИПА

Шапошников Е. А.

Руководитель – Андрукевич А. П.

Закрытое распределительное устройство (ЗРУ) предназначено для приема и распределения электрической энергии трехфазного тока промышленной частоты 50 Гц на напряжение 35–110 кВ, реже 220 кВ. Среди преимуществ – возможность использования в любых температурных условиях, высокий срок службы.

Распределительное устройство (РУ) в целом – электроустановка, служащая для приема и распределения электрической энергии одного класса напряжения. По месту расположения РУ делятся на открытые и закрытые. По выполнению секционирования – на РУ с одной секцией сборных шин, РУ с двумя и более секциями, РУ с секционированием сборных шин и обходным устройством. По структуре схемы РУ бывают радиального и магистрального типа. РУ любого вида должно отвечать требованиям безопасности, надежности и экономичности.

ЗРУ целесообразны при напряжениях 6–10 кВ, при которых размеры аппаратов невелики, что позволяет установить их в небольшие здания. Таким образом, обеспечивается защита от непогоды и пыли. Для ЗРУ сооружаются специальные здания, либо их могут устанавливать в специальных отсеках производственных помещений. Здания сооружают сборными из готовых типовых железобетонных элементов: колонн, балок, плит перекрытий, стеновых панелей и др. Естественное освещение помещений ЗРУ необязательно и нежелательно. Здания РУ не отапливаются (кроме РУ с элегазовым оборудованием), но нуждаются в вентиляции. Аппараты присоединений в ЗРУ размещают в огражденных камерах, расположенных вдоль коридоров обслуживания.

Примером ЗРУ является таковое в здании-укрытии «Самара» на напряжение 110 кВ. в качестве распределительного устройства на стороне высокого напряжения принято РУ 110 кВ. Распределительное устройство предназначено для приема и распределения электрической энергии трехфазного переменного тока промышленной частоты 50 Гц на напряжение 110 кВ.

Комплектное распределительное устройство с элегазовой изоляцией (КРУЭ) типа ELK-04 представляет собой идеальное, надежное, и экологически чистое решение проблемы электроснабжения на напряжение до 170 кВ, номинальный ток до 4000 А и токи отключения до 63 кА. ELK-04 удовлетворяет широкому спектру технических требований при ограниченном количестве используемых модулей. Транспортировку, сборку и ввод в эксплуатацию можно легко и быстро организовать в результате использования готовых компонентов. Выключатели в КРУЭ типа ELK-04 оборудуются автокомпрессионными дугогасительными камерами, с одной камерой на полюс. Дугогасительные камеры являются унифицированными и многократно испытанными устройствами. Они не сильно различаются и используются не только в КРУЭ ELK-04, но и применяются в других высоковольтных коммутационных аппаратах производства АББ. Осмотр и обслуживание не требуется в течение всего срока эксплуатации.

Литература

- 1 Васильев А. А. Электрическая часть станций и подстанций. – М.: Энергоатомиздат, 1990.
- 2 Козулин В. С., Рожкова Л. Д. Электрооборудование станций и подстанций. – М.: Энергоатомиздат, 1985.

3 Неклепаев Б. Н., Крючков И. П. Электрическая часть станций и подстанций. – М.: Энергоатомиздат, 1989.

4 Красник В. В. Эксплуатация электрических подстанций и распределительных устройств. – М.: Энергоатомиздат, 2011.

5 Крюков В. И. Обслуживание и ремонт электрооборудования подстанций и распределительных устройств. – М.: Высшая школа, 1989.

Репозиторий БНТУ

УДК 621.316.3

ПРИМЕНЕНИЕ ДЛИННО-ИСКРОВЫХ РАЗРЯДНИКОВ В ЭЛЕКТРИЧЕСКИХ СЕТЯХ 6–10 КВ

Мамончик А.Н., Раманович А.А., Дунченко Д.А.
Научный руководитель – к.т.н., доцент Пономаренко Е.Г.

Перенапряжения представляют собой любые превышения напряжения относительно амплитуды наибольшего рабочего напряжения. Перенапряжения подразделяются на грозовые (атмосферные) и внутренние и являются одной из наиболее частых причин выхода из строя электрических сетей.

Анализ опыта эксплуатации распределительных электрических сетей показывает, что их надежность ниже, чем у сетей более высоких классов напряжения. Повреждения в распределительных сетях обуславливают большую часть ущерба, связанного с перерывами в электроснабжении потребителей.

Одной из основных причин аварий и нарушений являются грозовые перенапряжения на воздушных линиях (ВЛ), вызывающие импульсные перекрытия и разрушения изоляторов и приводящие к дуговым замыканиям, сопутствующим повреждениям оборудования, отключениям линий.

Современное решение проблемы грозозащиты электрических сетей – применение длинно-искровых разрядников.

РДИ являются российской разработкой и по своим конструктивным параметрам, техническим характеристикам и функциональным возможностям представляют особый класс устройств грозозащиты, не имеющих мировых аналогов.

Принцип действия всех видов РДИ заключается в ограничении грозовых перенапряжений на ВЛ за счет искрового перекрытия по поверхности изоляционного тела разрядника с длиной канала разряда, в несколько раз превосходящей строительную высоту защищаемой изоляции, и гашении сопровождающих токов промышленной частоты за счет обеспеченного таким образом снижения величины среднего градиента рабочего напряжения вдоль канала грозового перекрытия.

Главным отличительным достоинством класса длинно-искровых разрядников является их неподверженность разрушениям и повреждениям грозовыми и дуговыми токами, поскольку они протекают вне аппаратов, по воздуху вдоль их поверхности.

Применение длинно-искровых разрядников позволяет решать задачу комплексной защиты электрических сетей от грозовых перенапряжений и их последствий.

Установка разрядников на всем протяжении воздушных линий (ВЛ) и на подходах к подстанциям позволяет исключить перекрытия изоляции на ВЛ и все негативные сопровождающие последствия как при индуцированных грозовых перенапряжениях, так и при прямом ударе молнии. При этом обеспечивается отсутствие грозовых отключений ВЛ, разрушений изоляторов, пережога проводов, экономия ресурсов и защита подстанционного оборудования.

Технология грозозащиты длинно-искровыми разрядниками применима для ВЛ с любыми видами опор – железобетонными, металлическими, деревянными, изоляторов – штыревыми, натяжными, подвесными, фарфоровыми, стеклянными, полимерными, и проводов, как защищенными, так и неизолированными.

В зависимости от установленных технических требований по грозозащите участков электрических сетей возможно применение на них различных видов разрядников и их сочетаний.

Для надежной защиты от индуцированных грозовых воздействий необходимо устанавливать на каждую одноцепную опору защищаемого участка ВЛ по одному

разряднику в зависимости от типа опор, траверс, изоляторов ВЛ и других определяющих обстоятельств применяются разрядники трех следующих типов РДИП-10-IV-УХЛ1, РДИШ-10-IV-УХЛ1 и РДИМ-10-К-II-УХЛ1.

Разрядники петлевые РДИП-10-IV-УХЛ1 можно устанавливать на любые виды опор, с чередованием фаз.

Разрядники шлейфовые РДИШ-10-IV-УХЛ1 целесообразно использовать в местах двойного крепления провода, вместо петлевых.

Разрядники модульные РДИМ-10-К-II-УХЛ1 предназначены для защиты ВЛ только с компактным размещением проводов, расстояние между которыми не превышает 50 см, и с изоляторами ШФ-20. Эти разрядники устанавливаются только на среднюю фазу.

На двухцепных ВЛ разрядники должны устанавливаться на обе цепи таким образом, чтобы на каждой из опор защищалась только одна пара одноименных фаз, с тем же принципом чередования, что и для одноцепных ВЛ. Нарушение этого требования создает возможность короткого междуфазного замыкания и отключения линии при индуцированном грозовом перенапряжении.

При схеме установки разрядников с последовательным чередованием фаз токи промышленной частоты, сопровождающие многофазные замыкания, обусловленные грозowymi перенапряжениями, протекают по контурам, включающим в себя сопротивления заземления опор. Принцип действия РДИ основан на предотвращении перехода искрового перекрытия в силовую дугу промышленной частоты. При этом эффективность гашения сопровождающих токов тем выше, чем меньше они по величине, а наличие сопротивлений заземления опор в контуре замыкания благоприятным образом влияет на снижение величины сопровождающих токов.

Поэтому с точки зрения грозозащиты от индуцированных перенапряжений установка РДИ на опору ВЛ не налагает никаких специальных требований к заземлению опоры, связанных со снижением его величины.

Длинно-искровые разрядники в соответствии со своими конструктивными параметрами, техническими характеристиками и принципу действия не относятся к устройствам, установка которых на ВЛ приводит к дополнительному риску возникновения аварийных режимов, требующему принятия специальных мер технической безопасности. Более того, наличие РДИ на ВЛ должно устранить все случаи однофазных замыканий, вызванных грозowymi перенапряжениями.

Рассмотрим более подробно петлевой разрядник РДИП-10-IV-УХЛ. Разрядник предназначен для защиты воздушных линий электропередачи напряжением 6, 10 кВ трехфазного переменного тока с защищенными и неизолированными проводами от индуцированных грозowych перенапряжений и их последствий и рассчитан для работы на открытом воздухе при температуре окружающего воздуха от минус 60 °С до плюс 50 °С в течение 30-и лет.

Разрядник состоит из согнутого в виде петли металлического стержня, покрытого слоем изоляции из полиэтилена высокого давления. Концы изолированной петли закреплены в зажиме крепления, с помощью которого разрядник присоединяется к штырю изолятора на опоре ВЛ. В средней части петли поверх изоляции расположена металлическая трубка. На проводе ВЛ, напротив металлической трубки разрядника, закрепляется универсальный зажим для создания необходимого воздушного искрового промежутка.

Закрепление изолированной петли разрядника на ВЛ производится с помощью зажима крепления. Зажим крепления изготовлен из стали, покрытой защитным слоем цинка, и имеет конструкцию, обеспечивающую надежное крепление разрядника к элементам арматуры ВЛ. Конструкция зажима крепления разрядника может быть

изменена и имеет форму, адаптированную под конкретные условия крепления разрядника на опоре. Универсальный зажим для провода изготовлен из стали, покрытой защитным слоем цинка. Конструкция зажима позволяет устанавливать его как на неизолированные, так и на защищенные провода, зажим для которых имеет прокусывающие шипы.

Принцип работы разрядника основан на использовании эффекта скользящего разряда, который обеспечивает большую длину импульсного перекрытия по поверхности разрядника, и предотвращении за счет этого перехода импульсного перекрытия в силовую дугу тока промышленной частоты.

При возникновении на проводе ВЛ индуктированного грозового импульса искровой воздушный промежуток между проводом ВЛ и металлической трубкой разрядника пробивается, и напряжение прикладывается к изоляции между металлической трубкой и металлическим стержнем петли, имеющим потенциал опоры.

Под воздействием приложенного импульсного напряжения вдоль поверхности изоляции петли от металлической трубки к зажиму крепления разрядника по плечу петли, на котором установлены промежуточные электроды, развивается скользящий разряд.

Вследствие эффекта скользящего разряда вольт-секундная характеристика разрядника расположена ниже, чем вольт-секундная характеристика изолятора, т. е. при воздействии грозового перенапряжения разрядник перекрывается, а изолятор нет.

После прохождения импульсного тока молнии разряд гаснет, не переходя в силовую дугу, что предотвращает возникновение короткого замыкания, повреждение провода и отключение ВЛ.

РДИ являются эффективными, надежными и экономичными грозозащитными устройствами благодаря оригинальности реализуемого принципа действия, конструктивной простоте и неподверженности повреждениям грозовыми и дуговыми токами.

Конструктивно-технические параметры разрядников РДИ обеспечивают возможность и удобство их монтажа на любых типах опор ВЛ и ВЛЗ, отсутствие необходимости их обслуживания и эксплуатационную долговечность.

РДИ не только устраняют пережог проводов, но и предотвращают отключение ВЛ вследствие грозовых индуктированных перенапряжений.

РДИ устраняют последствия грозовых перекрытий, не причиняя ущерба оборудованию линий и подстанций в отличие от дугозащитных рогов, которые искусственно переводят однофазное замыкание в двухфазное, создавая тем самым мощный электродинамический удар по оборудованию.

РДИ экономят ресурс срабатывания высоковольтных выключателей.

Защищают электрические сети от дуговых перенапряжений, сопутствующих однофазным замыканиям на землю, вызванным грозовыми перенапряжениями.

РДИ не подвержены разрушающему воздействию токов молнии и сопровождающих токов дуговых замыканий, как нелинейные ограничители перенапряжений или трубчатые и вентильные разрядники, поскольку эти токи протекают вне конструкции разрядника.

Литература

1. Подпоркин Г.В., Пильщиков В.Е., Спиваев А.Д. Защита ВЛ 6–10 кВ от грозовых перенапряжений посредством длинно-искровых разрядников модульного типа // Энергетик. – 2003. – № 1. – С. 27–29.
2. Техника высоких напряжений: Учебник для техникумов / Ларионов В.П. и др. – М.: Энергоиздат, 1982. – 296 с.
3. <http://www.streamer.ru/>.

УДК 621.316.925

АВТОМАТИЧЕСКИЕ КОММУТАЦИОННЫЕ УСТРОЙСТВА РАСПРЕДЕЛИТЕЛЬНЫХ СЕТЕЙ 6–35 кВ

Юдицкая Л. В., Ефременко А.А., Дерех В.А.
Руководитель – Кислков А. Ю.

Реклоузер вакуумный РВА/TEL 0-12,5/630 автоматический пункт секционирования воздушных (воздушно-кабельных) линий электропередачи трехфазного переменного тока частотой 50 (60) Гц номинальным напряжением 10 (6) кВ с любым режимом работы нейтрали; новое поколение коммутационного оборудования, объединившее в себе передовые технологии микропроцессорной релейной защиты и автоматики (РЗА) и коммутационной техники.

РВА/TEL предназначен для выполнения следующих функций:

- автоматическое отключение поврежденных участков;
- автоматическое повторное включение;
- автоматический ввод резервного питания;
- местная и дистанционная реконфигурация сети;
- самодиагностика;
- измерение параметров режимов работы сети;
- ведение журналов событий в линии; дистанционное управление.

РВА/TEL обладает следующими отличительными особенностями:

- отсутствие необходимости в обслуживании;
- интеграция в системы диспетчерского управления;
- многофункциональная релейная защита и автоматика;
- удобство и простота монтажа на опоры линий;
- встроенная система измерения токов и напряжений с обеих сторон коммутационного модуля;
- надежная система бесперебойного питания;
- малые массогабаритные показатели; вандалозащищенность.

Коммутационный модуль

Сочетает в себе комбинацию твердой и воздушной изоляции токоведущих частей. Вакуумный выключатель ВВ/TEL в твердой изоляции размещен внутри герметичного металлического защитного корпуса. Такая конструкция позволяет значительно сократить массогабаритные показатели модуля, исключить возможность возникновения внутреннего перекрытия изоляции токоведущих частей, а также разместить в составе модуля встроенную систему измерения токов и напряжения.

Вакуумный выключатель, используемый в реклоузере РВА/TEL, отличается от традиционных исполнений выключателей ВВ/TEL наличием твердой изоляции и меньшим межполюсным расстоянием. Выключатель выполнен на класс напряжения 15,5 кВ, что обеспечивает значительный запас по электрической прочности изоляции реклоузера в целом.

Расположение высоковольтных вводов коммутационного модуля выполнено в одной плоскости с некоторым разнесением по окружности. Тем самым обеспечивается удобство подключения реклоузера к проводам воздушной линии электропередачи.

В реклоузере РВА/TEL используется уникальная встроенная система измерения токов и напряжения. В РВА/TEL используются встроенные в высоковольтные вводы комбинированные датчики тока и напряжения (КДТН), состоящие из датчика тока (катушка Роговского) и датчика напряжения (емкостной делитель). Всего в состав

коммутационного модуля входят 6 датчиков напряжения (по 3 с каждой стороны реклоузера), 3 датчика фазных токов и 1 датчик тока нулевой последовательности.

Шкаф управления

Выполнен в виде модульной конструкции, основными элементами которой являются: панель управления, модуль микропроцессора, модуль управления и модуль бесперебойного питания, размещенные в защитном металлическом корпусе.

Модуль микропроцессора обеспечивает работу алгоритмов защит и автоматики, управление РВА/TEL, индикацию, ведение и хранение журналов оперативных и аварийных событий и другие функции.

Модуль управления предназначен для управления коммутационным модулем. Обеспечивает преобразование сигналов «включение» и «отключение» в импульсы тока, которые подаются на катушки электромагнитов коммутационного модуля от конденсаторов включения и отключения, входящих в состав модуля управления, осуществляя тем самым операции включения и отключения реклоузера.

Модуль бесперебойного питания предназначен для обеспечения надежного питания шкафа управления и внешней нагрузки от одного или двух источников внешнего оперативного питания в нормальном режиме и от встроенной герметичной необслуживаемой аккумуляторной батареи при потере оперативного питания.

В шкафу управления предусматривается возможность размещения дополнительного оборудования для интеграции в системы телемеханики - устройства связи с габаритами, не превышающими 265x190x67 мм.

Для подключения устройств связи в конструкции корпуса шкафа управления предусмотрены телекоммуникационные интерфейсы RS232 и RS485.

Релейная защита и автоматика

Многофункциональная релейная защита и автоматика реклоузера РВА/TEL является собственной разработкой компании "Таврида Электрик" и специально предназначена для использования на воздушных линиях электропередачи 10 (6) кВ.

Широкие функции в сочетании со встроенной системой измерения токов и напряжения позволяют обеспечить быструю автоматическую работу РВА/TEL при повреждениях в сетях любой конфигурации.

Решения, реализованные при разработке релейной защиты и автоматики РВА/TEL, принципиально отличаются от традиционных микропроцессорных и электромеханических терминалов РЗА

- степень селективности защит может составлять всего 0,1 с;
- для настройки защит существуют база стандартных времятоковых характеристик;
- возможность работы защит с разными характеристиками в циклах АПВ;
- наличие специальных функций, позволяющих согласовать неограниченное число аппаратов при ограничениях выдержки времени на головных участках.

Благодаря такой функциональности реклоузер может использоваться как для выполнения простых защитных функций, так и сложных алгоритмов автоматизации распределительных сетей 10 (6) кВ

Дополнительные функции

– токовая защита реклоузера имеет независимые уставки при различных направлениях потока мощности;

Установка на опоры линий

Для удобства пользователей компания "Таврида Электрик" специально разработала монтажные комплекты для установки РВА/TEL на опоры воздушных линий электропередачи. Возможна установка реклоузера на одну или две стойки опоры.

Монтажные комплекты Таврида Электрик выполнены из прочных материалов, покрытых слоем порошковой краски.

Соединительные зажимы и провода для подключения реклоузера и дополнительного оборудования входят в состав каждого комплекта.

Установка вакуумного реклоузера на опоры ВЛ производится силами одной бригады в составе четырех человек. Общее время установки не превышает 4 часов. При этом наличие специальных подъемных механизмов не требуется.

Для установки РВА/TEL с применением двухопорного комплекта пользователю необходимо установить две железобетонные стойки опоры, а также обеспечить спуск заземления.

При использовании одноопорного необходимо обеспечить только стойку опоры и внешний спуск заземления. Траверса без подвесных изоляторов входит в комплект.

Варианты применения

Используется в радиальных линиях, когда невозможно обеспечить сетевое резервирование от смежных источников.

Используется в радиальных линиях с двумя или несколькими смежными источниками питания.

Используется при наличии в сети протяженных отпаек совместно с алгоритмом секционирования линий с односторонним питанием или сетевым резервом.

Используется в условиях значительной протяженности электрической сети, когда длина магистрального участка достигает 50 и более километров.

Используется, когда требуется обеспечить надежное электроснабжение одного или группы отдельных потребителей.

УДК 621.315

ПРИМЕНЕНИЕ МАТЕМАТИЧЕСКОГО МОДЕЛИРОВАНИЯ ДЛЯ РАСЧЕТОВ РЕЖИМОВ САМОЗАПУСКА ЭЛЕКТРОДВИГАТЕЛЕЙ СОБСТВЕННЫХ НУЖД ТЭС

Новак А.В., Гузовская В.Н., Баран А.Г.

Научный руководитель – к.т.н., доцент Новаш И.В.

В настоящее время наиболее эффективным методом исследования переходных и аварийных режимов электроэнергетического оборудования является метод математического моделирования с проведением вычислительного эксперимента на ЭВМ. Реализация этого метода состоит из этапов математического описания исследуемого объекта, разработки алгоритма решения полученной математической модели, написания компьютерной программы на алгоритмическом языке программирования и проведения вычислительного эксперимента.

Кафедра «Электрические станции» БНТУ имеет большой опыт разработки компьютерных программ по оценке поведения устройств релейной защиты и автоматики электроэнергетических объектов. Математическая модель схемы электропитания асинхронных двигателей собственных нужд (СН) содержит модели асинхронных электродвигателей, источников питания, трансформаторов собственных нужд и измерительных трансформаторов, соединительных линий, а также смежных элементов, оказывающих заметное количественное и качественное влияние на характер протекания самозапуска и предшествующих режимов. Количественное влияние, которое следует учитывать в процессе исследования, оценивается величиной порядка 3–5 % действующих значений параметров исследуемых режимов, качественное влияние (степень искажения формы кривых исследуемых процессов) – примерно таким же содержанием высших гармоник.

Математическим аппаратом таких программ являются обыкновенные дифференциальные уравнения, не приводимые к нормальной форме Коши и нелинейные системы алгебраических уравнений, требующие совместного решения. При решении дифференциальных уравнений шаговыми методами нелинейную систему алгебраических уравнений приходится решать методом итераций на каждом шаге интегрирования, что требует достаточно сложных алгоритмов решения и приводит к увеличению длительности вычислительного процесса. Длительность исследуемых режимов при самозапуске может составлять единицы-десятки секунд. При таком достаточно большом расчетном интервале времени необходимо, чтобы программы вычислительного эксперимента имели качественные и количественные характеристики работоспособности, обеспечивающие устойчивость решения, быстродействие, точность и достоверность выдаваемых результатов на всем расчетном интервале. Свойства программ вычислительного эксперимента и их характеристики работоспособности определяются используемыми математическими моделями и алгоритмами их совместного решения.

Компьютерные системы динамического моделирования (СДМ), такие как MatLab, Electronics WorkBench и др., позволяют исследовать различные режимы работы электротехнических и электронных устройств, проводя вычислительный эксперимент в среде самой СДМ. При этом используются модели, имеющиеся в библиотеке моделирующей системы, а математические уравнения моделей устройств или сложных систем, формируются и решаются автоматически. Таким образом, при использовании СДМ исключаются такие этапы математического моделирования, как составление математического описания объектов, разработка алгоритмов решения математических

моделей и написание компьютерных программ вычислительного эксперимента. Эти этапы заменяются в системах динамического моделирования этапом создания модели исследуемого объекта из стандартных модулей, имеющихся в библиотеке моделирующей системы.

Основным недостатком такого способа реализации математического моделирования является либо отсутствие в библиотеке СДМ стандартных модулей, необходимых для построения модели реального устройства, либо упрощенное представление объекта библиотечным модулем, неприемлемое в условиях исследования конкретных режимов его работы. Устранение этого недостатка может решаться созданием новых модулей самим пользователем и включением их в библиотеку СДМ. Возможность пополнения библиотеки модулями пользователя придает системам динамического моделирования практически безграничные возможности по проведению вычислительного эксперимента.

Вычислительная система MatLab [1] предназначена для выполнения сложных инженерных, научно-технических расчетов практически в любой области науки и техники, и особенно подходит для математического моделирования в области электротехники, радиотехники, автоматики. В MatLab входит система динамического моделирования Simulink [2], которая содержит большое количество библиотечных модулей различных радиотехнических, электронных и электротехнических элементов и устройств. Пользователь при составлении моделей сложных систем может использовать в нужном количестве библиотечные модули источников сигналов, функциональных элементов систем автоматического регулирования, устройств электроэнергетических систем, в том числе и в трехфазном исполнении (синхронные и асинхронные электродвигатели, генераторы, трансформаторы, линии электропередачи, выключатели и др.). Важнейшей особенностью MatLab является возможность создания пользователем своих библиотечных модулей, которые включаются в состав библиотеки Simulink.

При проведении исследований в среде MatLab переходных и аварийных режимов электроэнергетических систем не всегда удается получить результаты, в точности, совпадающие с результатами математического моделирования, полученными традиционным способом. Это отличие получается вследствие различной степени точности представления реальных объектов математическими моделями, используемыми в MatLab и при реализации программ вычислительного эксперимента разными авторами.

Литература

1. Ануфриев И.Е. Самоучитель MatLab 5.3/6.x. – СПб.: БХВ-Петербург, 2003.
2. Дьяконов В. Simulink 4. Специальный справочник. – СПб.: Питер, 2002.

УДК 621.396

ЭЛЕКТРОМАГНИТНАЯ СОВМЕСТИМОСТЬ В КАБЕЛЬНЫХ ЛИНИЯХ ПЕРЕДАЧИ ДАННЫХ

Михолап Е.Н., Боровко А.И., Гончаров Ф.Н., Курлович В.О.
Научный руководитель – Булойчик Е.В.

В качестве наиболее распространенных кабелей передачи данных, применяемых для прокладки в пределах зданий, в настоящее время используются оптоволоконные и кабели типа «витая пара». Вследствие диэлектрического характера первых электромагнитное влияние на оптоволоконные линии существенно не отразится на распространении сигнала. Однако этого нельзя сказать о медных кабелях, для которых может быть использовано понятие электромагнитной совместимости (ЭМС). Применительно к этому вопросу под ЭМС понимают способность нормального функционирования кабельных линий передачи данных в условиях воздействия на них электрических, магнитных и электромагнитных полей, существующих в окружающей обстановке, а также возможность не создавать недопустимые помехи другим объектам.

Источники электромагнитного излучения следует разделить на функциональные и нефункциональные. К функциональным можно отнести источники помех, которые возникают в результате работы устройства по прямому назначению. Нефункциональные источники создают электромагнитное излучение вследствие неидеальности конструкции. С излучением от вторых можно и нужно бороться, при возникновении помех от функциональных источников следует искать компромиссное решение, определив, что важнее: работа источника излучения или окружающего его оборудования.

Следующим критерием является разделение по естественному или искусственному происхождению. Также помехи могут быть узкополосными или широкополосными. Узкополосные источники могут создавать узкие полосы излучения на нескольких кратных частотах, широкополосные помехи могут занимать от 10–15 % полосы полезного сигнала вплоть до генерации "белого шума" во всем спектре. Естественных узкополосных источников в природе не наблюдается. Искусственные широкополосные источники могут иметь характерное излучение, вызванное импульсными или переходными процессами.

В зависимости от типа источника помехи решение задачи ЭМС может быть разделено на две части: уменьшение электромагнитной интерференции и уменьшение радиочастотной интерференции. Для первого влияния характерны низкие частоты и большие амплитуды, для второго – небольшие амплитуды и высокие частоты.

При решении задач проектирования кабельных линий или решения возникших проблем ЭМС следует определить возможные источники помех и их характер, а затем выработать методы снижения электромагнитной нагрузки. В общем случае все методы, приведенные ниже, будут способствовать улучшению ЭМС. Задача специалиста – на основе данных обследований объекта, особенностей и параметров помехи и общих рекомендаций расположить методы по ранжиру в соответствии с технической и экономической эффективностью и целесообразностью внедрения возможных изменений.

Из экономических рекомендаций можно отметить использование продукции известных производителей, качество производства которых позволяет гарантировать хороший баланс проводников в кабеле. Заметим, что применение качественной продукции не отменяет требований правильного монтажа, хотя хорошо

сбалансированный кабель позволяет создать достаточный запас по сигнальным параметрам и уменьшить влияние человеческого фактора.

Из технических рекомендаций укажем следующие решения:

- разнесение кабельных линий и источников помех в пространстве;
- экранирование слаботочных кабельных линий;
- экранирование силовых кабельных линий или источников помех;
- ограничение длины параллельного пробега слаботочных и силовых кабелей;
- корректное использование системы заземления силовых и слаботочных кабелей;
- снижение излучения источников электромагнитных помех.

Рассмотрим каждый из пунктов более подробно.

Пространственное разнесение. Разнесение кабелей и источников помех в пространстве является наиболее простым и эффективным способом снижения электромагнитной нагрузки. Электромагнитное излучение затухает обратно пропорционально степени расстояния. Степень затухания зависит от реальных условий и может изменяться в зависимости от:

- частот, на которых осуществляется взаимная связь;
- расстояния между объектами ЭМС, то есть от их нахождения в ближней, резонансной или дальних зонах;
- типа излучаемой электромагнитной волны или положения векторов электромагнитного поля;
- потерь в среде.

Экранирование слаботочных кабельных линий. Экранирование может осуществляться двумя способами:

- использованием кабеля в экране или металлической оплетке;
- размещением кабеля в металлическом кабельном канале.

В обоих случаях металлические экраны должны быть надежно заземлены. Особенно внимательно следует относиться к заземлению экранированных кабелей: возможны случаи, когда при нарушении топологии заземления или качества его монтажа электромагнитное влияние не улучшается, а ухудшается.

Экранирование силовых линий или источников помех. Альтернативным вариантом экранирования является экранирование силовых линий или источников электромагнитных помех. Применение металлических экранов достаточной толщины позволяет эффективно уменьшать электрическую составляющую электромагнитного поля. Эффективно уменьшить магнитную составляющую можно только путем применения магнетодиэлектрических материалов с высоким показателем магнитной диэлектрической проницаемости, имеющих крайне высокую стоимость.

Из наиболее распространенных методов реализации данного пункта можно отметить использование электрических кабелей в металлических оплетках или каналах либо, например, экранирование специализированных помещений металлическими проводниками или листами. При экранировании помещений так называемая «сетка Фарадея» также выполняет функции системы уравнивания потенциалов.

Ограничение длины параллельного пробега слаботочных и силовых кабелей. В таблице 1 приведены величины разноса слаботочных и силовых кабелей при параллельной прокладке. Данные значения носят общий характер, и зачастую параметры разноса можно снизить. Распространенной ошибкой является прокладка слаботочных и силовых кабелей в одном пучке. Это не только противоречит нормам на ЭМС, но и является нарушением требований ПУЭ.

Таблица 1. Минимальное расстояние между возможными источниками электромагнитной интерференции

Особенности выполнения трасс кабелей	Минимальное расстояние между трассами силовых и слаботочных кабелей, мм		
	< 2 кВА	2–5 кВА	> 5 кВА
Неэкранированные силовые кабели или электрическое оборудование относительно открытых или неметаллических каналов для информационных кабелей	127	305	610
Неэкранированные силовые кабели или электрическое оборудование относительно закрытых и заземленных металлических каналов для информационных кабелей	64	152	305
Силовые кабели, расположенные в закрытых металлических каналах, относительно заземленных металлических каналов для информационных кабелей	–	76	152
Электрические моторы и трансформаторы	–	–	1220

Корректное заземление силовых и слаботочных кабелей. Как говорилось выше, корректное использование системы заземления позволяет улучшить электромагнитную обстановку. Между тем ошибки в топологии или реализации заземления могут привести к тому, что заземляющий проводник или экран кабеля станет дополнительным источником электромагнитных помех.

Для заземления проводников целесообразно использовать телекоммуникационное заземление, которое соединено с главной заземляющей шиной здания или контуром повторного заземления здания только в одной точке. Все элементы пассивного оборудования и оплеток кабелей должны быть заземлены с использованием промышленных специализированных решений.

С точки зрения заземления экрана кабеля идеальным является случай, когда параллельно кабелю прокладывается заземляющий проводник, выполняющий функцию уравнивания потенциалов и существенно снижающий паразитные токи на оплетке.

В реальной ситуации такая возможность существует на магистральных линиях связи здания, на обоих концах которых есть телекоммуникационное заземление. Если же кабель прокладывается до абонентского устройства, то монтаж такого проводника, как правило, не осуществляется. В этом случае нужно обеспечить заземление оплетки кабеля с одного конца и исключить возможность объединения защитного электрического и телекоммуникационного заземления.

Таким образом, следует учесть, что применение неэкранированных решений зачастую более оправдано, чем использование некорректно выполненных экранированных систем.

Снижение излучения источников электромагнитных помех. Не всегда есть возможность изменить параметры электромагнитного излучения источника помех, особенно внешнего происхождения. Тем не менее для некоторых видов оборудования уменьшение уровня излучения не только возможно, но и необходимо, так как приводит к более эффективному функционированию источника помехи.

В первую очередь это относится к силовым кабелям, в которых нарушен порядок чередования фаз. Появление тока на нейтральном проводнике силового кабеля

приводит к увеличению излучения кабеля на основной частоте 50 Гц и на частоте третьей гармоники 150 Гц. Ситуация усугубляется, если в цепи существуют множественные объединения нейтрального и заземляющего проводника, в результате которых несбалансированный ток появляется в петлях, образованных этими двумя проводниками.

Для снижения электромагнитного излучения и устранения описанных выше проблем необходимо внести изменения в схему электроснабжения. Для потребителей электрической мощности, которые представляют собой нелинейную нагрузку, целесообразно увеличивать сечение нейтрального проводника относительно фазного для уменьшения излучения на частоте третьей гармоники. Данное требование в большей мере относится не к распределенным, а к сосредоточенным в одном месте потребителям, кабельные трассы которых могут проходить в непосредственной близости от слаботочных кабелей.

Еще одним объектом, на котором возможно уменьшение электромагнитного излучения, являются люминесцентные лампы. Замена электромагнитной пускорегулирующей аппаратуры на электронную позволяет уменьшить излучения как при переходных процессах при включении лампы, так и при стационарной работе светильника.

Выводы

При выполнении элементарных требований в большинстве случаев создания кабельных систем задача ЭМС решается «по умолчанию». Поскольку кабели типа «витая пара» обладают достаточной устойчивостью к электромагнитным воздействиям, то для обычных офисных приложений достаточно использовать неэкранированные решения, избегая прокладки кабельных линий в непосредственной близости от источников электромагнитных помех. Очень редко неблагоприятная электромагнитная обстановка приводит к полному нарушению связи.

Литература

1. Дорофеев И.В. Общие вопросы электромагнитной совместимости в кабельных линиях передачи данных // Технологии и средства связи. – 2006. – № 3. – С. 90–93.
2. Волин М.Л. Паразитные процессы в радиоэлектронной аппаратуре. – 2-е изд. перераб. и доп. – М.: Радио и связь, 1981.

УДК 621.3

ПРОБЛЕМА ЭЛЕКТРОМАГНИТНОЙ СОВМЕСТИМОСТИ

Михолап Е.Н., Боровко А.И., Соколов В.В., Хомякова А.П.
Научный руководитель – Булойчик Е.В.

Понятие электромагнитная совместимость возникло еще в начале развития радиотехники и имело узкое смысловое значение – выбор частотного диапазона. В настоящее время МЭК определяет электромагнитную совместимость (ОМС), как способность оборудования или системы удовлетворительно работать в данной электромагнитной обстановке без внесения в нее какого-либо недопустимого электромагнитного возмущения. Сегодня человек настолько зависит от используемой электро и радиотехники, что проблема обеспечения ЭМС стала для него жизненно важной. За последние десятилетия резко увеличилась энерговооруженность и энергонасыщенность производственных процессов, в связи с чем и увеличился уровень электромагнитных помех. Миниатюризация и сосредоточение различных видов аппаратуры в ограниченном объеме ведет к росту этих помех. Электромагнитная совместимость нарушается, если уровень помех слишком высок или помехоустойчивость оборудования не достаточна. В этом случае возможно нарушение в работе компьютеров, логических элементов, выдача ложных команд в системах управления, навигации, что приводит к ужасным катастрофам. Источники ЭМП могут быть искусственного и естественного происхождения. К естественным источникам ЭМП относятся атмосферные явления, например грозовые разряды, молнии. Источники искусственного происхождения – это электросиловые установки (преобразователи, трансформаторы, генераторы), аппаратура связи (вещательная на разных диапазонах; навигационная, телефонная, радиочастотная, спутниковая), электроприборы, промышленное оборудование, флуоресцентные осветительные лампы. Кроме этого, источники ЭМП подразделяются на внешние и внутренние. Контроль внешних источников ЭМП в большинстве случаев затруднен, поэтому при создании коммуникационных систем приходится принимать защитные меры. Внутренние источники ЭМП отслеживать проще. Почти всегда есть возможность уменьшить их излучающую способность. Длинные отрезки неэкранированных проводников, как бы представляющие собой антенны, подвержены воздействию внешнего шумового излучения. Проводник, несущий шумовой сигнал, может навести его на другой проводник, проходящий в непосредственной близости.

Решение проблемы ЭМС упрощенно преследует две взаимосвязанные цели:

- обеспечение минимальной восприимчивости к внешним и внутренним ЭМП;
- обеспечение минимального уровня создаваемых ЭМП.

Для практического решения проблем ЭМС необходимо проанализировать механизмы мешающего взаимодействия и на основании полученных данных выработать рекомендации для совместной работы электронных систем. Уже проведена огромная исследовательская и практическая работа, которая нашла отражение, прежде всего, в создании нормативной базы в области ЭМС в таких международных организациях, как МЭК, СИСПР и др. В настоящее время продолжается интенсивно вестись исследовательская работа. Расширяется методическая база, и создаются все более совершенные средства защиты от электромагнитных возмущений.

Влияние распространенных электромагнитных помех покажем на примерах:

- искажение изображения или звука в телевизионном приемнике при работе пылесоса;

– шумы или посторонние разговоры, которые можно услышать по обычному телефону;

– сигналы радиостанций, принимаемых громкоговорящим телефоном.

ЭМС в телекоммуникационных системах. В телекоммуникационных системах первого поколения использовались электромеханические устройства, в силу своих особенностей мало восприимчивые к электромагнитным помехам. Чтобы привести такое устройство в рабочее состояние, необходимо преобразовать электрическую энергию в механическую. Чаще всего случайные электромагнитные помехи недостаточно сильны, чтобы привести подобное электромеханическое устройство в рабочее состояние. Кроме того, механический принцип действия и относительно большая масса самого электромеханического прибора не требуют высокого качества питания, т. е. вполне «терпимо относятся» к таким явлениям в электросети, как «провалы», пиковые «броски» и даже кратковременные отключения напряжения.

Современные электронные телекоммуникационные системы в противоположность электромеханическим оснащены твердотельными приборами, намного более чувствительными к электромагнитным помехам. Для приведения таких систем в рабочее состояние требуются более низкие уровни питающего и управляющего напряжений, которые производят молекулярный сдвиг в электронном приборе и изменяют его проводящие характеристики. Для случайного переключения таких приборов может оказаться вполне достаточно энергии лишь электрического шума. Поэтому требования к качеству питания современных систем на основе твердотельных приборов очень высокие. Даже слабые помехи могут переводить некоторые электронные приборы (например, логические элементы) в режим самозапираания.

Наведенные помехи проникают в электронные приборы в большинстве случаев по входным и выходным сигнальным линиям и шинам питания. Радиационные помехи попадают в электронный прибор, если у последнего отсутствует корпус или конструкция корпуса не соответствует определенным требованиям, а также при неудовлетворительном экранировании, близком расположении приборов к источникам радиочастотной энергии.

Начинать решать вопросы ЭМС необходимо на ранних стадиях проектирования. Если эта проблема игнорируется до тех пор, пока она не возникнет при испытаниях, решение проблемы скорее всего будет дорогостоящим и неудовлетворительным. По мере того как разработка аппаратуры проходит различные стадии: с проектирования до испытаний и производства, набор доступных разработчику способов борьбы с помехами неуклонно уменьшается, в то время как их стоимость, напротив, возрастает. Таким образом, решение проблем, связанных с помехами, на ранних стадиях разработки и изготовления дает обычно лучшие результаты и дает обычно лучшие результаты и обходится дешевле. К основным используемым методам, при помощи которых можно устранить или, по крайней мере, уменьшить влияние помех при разработке отдельных узлов аппаратуры, относятся следующие: экранирование, заземление, фильтрация, балансировка, изоляция, разнесение и ориентации проводников в пространстве, регулировка величины полного сопротивления схемы.

При создании коммуникационных систем должны быть приняты меры по предотвращению влияния помех, как на стадии проектирования этих систем, так и при монтаже. В неисправленных телекоммуникационных установках с нарушенным функционированием и происходят аварии: возникающие проблемы часто бывают связаны с кабельной или заземляющей системами. Проектируя коммуникационные системы, необходимо предусмотреть взаимодействие и учесть взаимовлияние

следующих подсистем: экранирования, заземления, интерфейсов, кабельной питания, фильтров. Рассмотрим несколько из них.

ЭМС в автоматических систем технологического управления (АСТУ). Если в бытовых условиях электромагнитные помехи вызывают определенные неудобства, то в случае с коммерческими и специальными коммуникационными системами такие явления приводят к крупным финансовым потерям и даже технологическим катастрофам.

Проведенное по методике МККТ тестирование качества Московской городской телефонной связи показало, что около 30 % соединений признано неудовлетворительными по качеству из-за электромагнитных помех.

На объектах промышленности, в административных и жилых зданиях нередко имеет место неудовлетворительное качество электропитания, происходит повреждение электронной техники, а также наблюдается ускоренная электрохимическая коррозия трубопроводов из-за неправильного выполнения системы заземления-зануления. Анализ показал, что из-за несоблюдения требований ЭМС при проектировании, монтаже и эксплуатации объектов энергетики, связи и другого назначения имеют место случаи нарушения в работе этих объектов с серьезными экономическими последствиями. Так, например, анализ случаев неправильной работы устройств РЗА в Мосэнерго за несколько лет показан, что свыше 15 % таких случаев можно с уверенностью отнести к проблемам ЭМС. Причем, электронные и микропроцессорные устройства, чувствительные к электромагнитным помехам, составляют менее 2 % от общего числа находящихся в эксплуатации устройств РЗА.

Электромагнитная совместимость в сетях 6–35 кВ энергосистем и промышленных предприятия. Основными источниками ЭМС в сетях 6–35 кВ являются:

- внезапные скачки напряжения и перенапряжения в питающей сети НН станций и подстанций;
- неустойчивое напряжение питания «дребезг», возникновение высших гармоник;
- гальваническое влияние со стороны земли при КЗ в питающей сети на землю;
- уравнивающие токи в отдельных землях элементов электроносферы;
- ЭДС взаимной индукции близко расположенных мощных электрических цепей;
- ЭДС взаимной индукции при коммутациях высоковольтных аппаратов от частот собственных колебаний;
- радиопомехи от короны на проводах и от ВЧ каналов связи в радиоприемных устройствах;
- нарушение условий распространения радиоволн массивными наземными сооружениями ВЛ.

Нарушения электромагнитной совместимости между различными подсистемами самой электроэнергетики приводят к следующим последствиям для неё. Коммутационные, дуговые и квазистационарные перенапряжения в сетях ВН вызывают повреждения изоляции, короткие замыкания, отключения и погашения потребителей. Аварии и оперативные коммутации вызывают опасные и мешающие влияния цепей высокого напряжения «первичной коммутации» на цепи «вторичной коммутации» с электронными устройствами информационной и компьютерной техники электростанций высокого напряжения. Они влияния могут привести к выходу из строя или неселективной работе устройств вторичной коммутации в наиболее ответственные моменты аварий.

Перенапряжения в сетях НН подстанций и станций могут представлять опасность для электрооборудования и кабелей. В мировой практике для защиты от этих перенапряжения, в целом используются два вида устройств:

- «грубая защита» обеспечивающая напряжение на защищаемой изоляции не более $(4-4,5)U_{\text{нф}}$, где $U_{\text{нф}}$ – номинальное фазное напряжение;
- «тонкая защита» обеспечивающая остающееся напряжение на защищаемой изоляции не более $(2,5-3)U_{\text{нф}}$, причем основным элементом такой защиты являются нелинейные ограничители перенапряжений.

Ограничители перенапряжений важнейший элемент обеспечения электромагнитной совместимости. Важнейшим звеном в системе защиты от перенапряжений являются нелинейные ограничители перенапряжений (ОПН) на основе оксидноцинковых варисторов. ОПН целесообразно подключать на вводах, сборных шинах, отходящих присоединениях и непосредственно у электроприемников. Наиболее современной конструкцией ограничителей является одноколонковое исполнение с изоляцией из кремнийорганической резины. Поскольку в большинстве случаев причиной выхода из строя ОПН является разгерметизация корпуса, то могут быть рекомендованы ограничители, выполненные по цельнолитой технологии, исключающие ручную сборку.

Применение современных технологий и методов позволяют получить высокую стабильность электрических характеристик ОПН. К таким методам относятся ультразвуковое формообразование оксидноцинковой керамики, ультразвуковая металлизация оксидноцинковой керамики и др.

Вывод

В последнее время энерговооруженность и энергонасыщенность производственных процессов резко возросло. Увеличился уровень электромагнитных помех. Современные электронные системы очень чувствительны к электромагнитным помехам, что может привести к неправильной работе. Решать вопросы ЭМС необходимо на ранних стадиях проектирования. Обеспечение минимальной восприимчивости к внешним и внутренним ЭМП, а также обеспечение минимального уровня создаваемых ЭМП позволяет решить проблему ЭМС. ЭМС в сетях НН различных предприятий, в том числе собственных нужд станций и подстанций, требует пристального внимания. Во многих случаях импульсные и коммутационные перенапряжения могут привести к повреждению не только слаботочного, но и сильноточного оборудования. Основным элементом защиты от внутренних, временных и грозовых перенапряжений является ОПН.

СЕКЦИЯ ЭЛЕКТРИЧЕСКИЕ СИСТЕМЫ

ПЕРЕЧЕНЬ ДОКЛАДОВ

ГРОЗОЗАЩИТА И ЗАЗЕМЛЕНИЕ. МОЛНИЕОТВОДЫ, ГРОЗОЗАЩИТНЫЕ ТРОСЫ И РАЗРЯДНИКИ.

Якушева Ю.С.

Научный руководитель – ассистент Мышковец Е.М.

ОСНОВНЫЕ НАПРАВЛЕНИЯ ПЕРСПЕКТИВНОГО РАЗВИТИЯ КАБЕЛЬНОЙ ТЕХНИКИ

Шлепикова А.Н.

Научный руководитель – Мышковец Е.М.

РАЗЪЕДИНИТЕЛИ, КОРОТКОЗАМЫКАТЕЛИ И ОТДЕЛИТЕЛИ. ИХ УСТРОЙСТВО И ПРИНЦИП ДЕЙСТВИЯ

Хвалюк А.О.

Научный руководитель – Мышковец Е.В.

ТРАДИЦИОННЫЕ И НОВЫЕ МАТЕРИАЛЫ НАРУЖНОЙ ВЫСОКОВОЛЬТНОЙ ИЗОЛЯЦИИ

Суськова В.М.

Научный руководитель – Мышковец Е. М.

ВЫСОКОВОЛЬТНЫЕ ВЫКЛЮЧАТЕЛИ: КЛАССИФИКАЦИЯ, УСТРОЙСТВО, ПРИНЦИП ДЕЙСТВИЯ

Скок А.И.

Научный руководитель – Мышковец Е.М.

СХЕМЫ ЗАМЕЩЕНИЯ ДВУХОБМОТОЧНЫХ ТРАНСФОРМАТОРОВ В РАСЧЕТАХ УСТАНОВИВШИХСЯ РЕЖИМОВ

Савицкий Н.С.

Научный руководитель – Мышковец Е.В.

ФУНДАМЕНТЫ, ЗАКРЕПЛЕНИЕ ОПОР В ГРУНТЕ, ТИПЫ ФУНДАМЕНТОВ

Межень О.Д.

Научный руководитель – Мышковец Е.М.

МЕТОДЫ ОПРЕДЕЛЕНИЯ МЕСТА ПОВРЕЖДЕНИЯ КАБЕЛЯ

Игнатчик В.И.

Научный руководитель - Мышковец Е.В.

ЛИНЕЙНАЯ АРМАТУРА. ВИБРОГАСИТЕЛИ.

Дерюга В.С.

Научный руководитель - Мышковец Е.М.

РАЗЪЕДИНИТЕЛИ, ОТДЕЛИТЕЛИ И КОРОТКОЗАМЫКАТЕЛИ, ИХ УСТРОЙСТВА И ПРИНЦИП ДЕЙСТВИЯ

Кривко С. А.

Научный руководитель – Мышковец Е. М.

ГРОЗОЗАЩИТА И ЗАЗЕМЛЕНИЕ. МОЛНИЕОТВОДЫ, ГРОЗОЗАЩИТНЫЕ ТРОСЫ И РАЗРЯДНИКИ.

Якушева Ю.С.

Научный руководитель – ассистент Мышковец Е.М.

Заземление — преднамеренное электрическое соединение какой-либо точки сети, электроустановки или оборудования с заземляющим устройством. Используется для повышения надежности работы линий электропередачи, для защиты электроаппаратуры от атмосферных и внутренних перенапряжений, а также для обеспечения безопасности обслуживающего персонала.

Различают три вида заземлений: рабочее заземление, защитное заземление и заземление грозозащиты.

Заземление подразделяют на естественное и искусственное.

На воздушных линиях (ВЛ) подлежат заземлению: опоры, имеющие грозозащитный трос или другие устройства грозозащиты; железобетонные или металлические опоры ВЛ напряжением 3—35 кВ; опоры, на которых установлены силовые или измерительные трансформаторы, разъединители и другие аппараты; металлические и железобетонные опоры ВЛ 110—500 кВ без тросов и других устройств грозозащиты, если это необходимо по условиям обеспечения надежной работы релейной защиты и автоматики. По конфигурации заземлители ВЛ делятся на контурные, подфундаментные, глубинные, протяженные. Конструкция заземлителей зависит в основном от характеристики грунта, в котором они прокладываются. Основной величиной, определяющей выбор типа и линейные размеры заземлителя, является удельное сопротивление грунта. Величина сопротивления заземляющих устройств нормируется "Правилами устройств электроустановок".

Надежность работы ВЛ во время гроз характеризуется их грозоупорностью - удельным числом отключений на 100 км линии и 100 грозových часов. Она зависит от конструкции опор, их высоты, количества грозозащитных тросов, номинального напряжения линии.

Молниезащита (грозозащита) — это комплекс технических решений и специальных приспособлений для обеспечения безопасности сооружений и зданий, а также имущества и людей, находящихся в нем. Молниезащита разделяется на внешнюю и внутреннюю. Внутренняя молниезащита представляет собой совокупность устройств защиты от импульсных перенапряжений. Внешняя молниезащита представляет собой систему, обеспечивающую перехват молнии и отвод её в землю, тем самым, защищая здание (сооружение) от повреждения и пожара. Существуют следующие виды внешней молниезащиты: молниеприемная сеть, натянутый молниеприемный трос, молниеприемный стержень. В общем случае внешняя молниезащита состоит из молниеотвода, токоотвода и заземлителя.

Для защиты ВЛ от повреждений при разрядах молний служат грозозащитные тросы, стержневые молниеотводы, разрядники и устройства заземления.

Стержневые молниеотводы на линиях применяются очень редко для защиты отдельных небольших участков линии, подверженных частому избирательному поражению молний.

Грозозащитный трос — заземлённый протяжённый молниеотвод, натянутый вдоль ВЛ над проводом. В качестве грозозащитных тросов применяются стальные канаты или сталеалюминиевые провода со стальным сердечником увеличенного сечения. Грозозащитный трос подвешивается на линиях напряжением 110 кВ и выше, сооруженных на металлических и железобетонных опорах. На линиях 110—220 кВ с деревянными опорами и линиях 35 кВ трос подвешивается обычно только на подходах к подстанциям. Крепление троса к металлическим и железобетонным промежуточным опорам ВЛ 35—110 кВ осуществляется без изоляции троса. На линиях 220 кВ и выше на промежуточных и анкерных опорах и на анкерных металлических и железобетонных опорах ВЛ 35—110 кВ трос крепится через изолятор, при этом он присоединяется к устройству заземления наглухо

или через искровой промежуток. На линиях сверхвысокого напряжения иногда применяют расщепленные грозозащитные тросы, состоящие из двух проводов, соединенных изолирующими распорками.

Разрядник — электрический аппарат, предназначенный для ограничения перенапряжений в электротехнических установках и электрических сетях. Состоит из двух электродов и дугогасительного устройства. Один из электродов крепится на защищаемой цепи, второй электрод заземляется. При определенном значении напряжения между двумя электродами искровой промежуток пробивается, снимая тем самым перенапряжение с защищаемого участка цепи. После пробоя импульсом искровой промежуток достаточно ионизирован, чтобы пробиться фазным напряжением нормального режима, в связи с чем возникает короткое замыкание. Задача дугогасительного устройства — устранить это замыкание в наиболее короткие сроки до срабатывания устройств защиты.

Виды разрядников: воздушный закрытого/открытого типа (трубчатый разрядник), газовый, вентильный, магнитовентильный, длинно-искровой, нелинейный ограничитель перенапряжений.

ОСНОВНЫЕ НАПРАВЛЕНИЯ ПЕРСПЕКТИВНОГО РАЗВИТИЯ КАБЕЛЬНОЙ ТЕХНИКИ

Шлепикова А.Н.

Научный руководитель – МЫШКОВЕЦ Е.М.

В начале века, когда только началась разработка опытно-промышленных образцов сверхпроводниковых кабелей, трудно было представить, какие же будут итоги. По самым оптимистичным прогнозам в 2012 году ожидалось массовое промышленное производство сверхпроводниковых кабелей, по самым пессимистичным – на 2008 год планировался лишь запуск в эксплуатацию первых опытно-промышленных образцов.

1911 год: низкотемпературная сверхпроводимость

Хотя явление сверхпроводимости было открыто более ста лет назад, широкого применения в технике оно пока не нашло и лишь сегодня начинает постепенно завоевывать такие отрасли промышленности, как энергетика. Сверхпроводимость - это способность некоторых материалов при охлаждении ниже определенной температуры, именуемой критической температурой перехода, полностью утрачивать электрическое сопротивление и проводить электрический ток без потерь.

Долгое время науке были известны только сверхпроводники с крайне низкими критическими температурами перехода, лишь очень незначительно превышающими абсолютный нуль. Но поддержание столь низких температур требует использования капризного в эксплуатации жидкого гелия, что делает всю затею не только сложной, но и чрезвычайно дорогой, поэтому о применении сверхпроводимости в технических устройствах не могло быть и речи.

1986 год: высокотемпературная сверхпроводимость

Однако четверть века назад был открыт новый класс соединений, переходящих в сверхпроводящее состояние при гораздо более высоких температурах. Это - металлооксидные керамики. В обычных условиях они вообще не проводят электрический ток, зато становятся сверхпроводниками при температурах, намного превышающих температуру кипения жидкого азота. Поскольку же жидкий азот гораздо проще в обращении и несравненно дешевле, чем жидкий гелий, использование высокотемпературных сверхпроводников в технике постепенно становится реальностью.

Важное преимущество сверхпроводящего кабеля перед стандартным медным состоит в практически полном отсутствии потерь при транспортировке электроэнергии. Помимо этого, сверхпроводник может обеспечить значительно более высокую плотность тока, нежели обычный медный проводник. Это чрезвычайно ценное свойство, если иметь в виду сферу энергетики. Трансформаторы, генераторы и кабели в сверхпроводящем исполнении будут намного компактнее, эффективнее и экономичнее обычных.

Главные недостатки - сложность и дороговизна. Конкретно через сверхпроводящий кабель можно пропустить в пять раз больше электроэнергии, чем через медный кабель того же сечения. Правда, нельзя не признать, что сверхпроводящий кабель - гораздо более сложное и дорогое устройство. Оно представляет собой многослойную коаксиальную конструкцию: внутренней осью служит трубка, по которой циркулирует жидкий азот, затем, если кабель предназначен для трехфазного тока, идут три слоя керамических сверхпроводников, разделенные слоями изоляции, потом - нейтральный провод, поверх него - еще одна трубка с жидким азотом, а поверх нее - вакуумная теплоизоляция по принципу термоса и наружная оболочка.

Для ознакомления с конструкцией высокотемпературного сверхпроводящего (ВТСП) кабеля рассмотрим в общих чертах два его исполнения, принципиально отличающихся друг от друга, — с «теплым» (рис.2) и «холодным диэлектриком» (рис.3). Кабель с «теплым диэлектриком» конструктивно сходен с традиционным кабелем. Охлаждение ВТСП жил производится жидким азотом. Диэлектрик накладывается поверх криостата, что позволяет

применять обычные изоляционные материалы. Следует отметить, что при производстве и монтаже такого кабеля можно использовать те же технологии, что и для обычных кабелей. Сечение криостата ВТСП кабеля с «теплым диэлектриком» меньше, чем у кабеля с «холодным диэлектриком», следовательно, его гидравлическое сопротивление будет также выше, что усложняет систему криогенного обеспечения и накладывает ограничение на максимальную длину кабельной линии. Конструкция соединительных и тоководных муфт также усложняется по сравнению с ВТСП кабелем с «холодным диэлектриком».

В кабеле с холодным диэлектриком ВТСП жила кабеля окружена коаксиальным сверхпроводящим экраном (также навитым из ВТСП лент), служащим для экранирования магнитного поля. Диэлектрик, располагается между ВТСП жилой (жилами) и экранирующим



слоем. Несомненным плюсом ВТСП кабелей с холодным диэлектриком является возможность размещения всех трех фаз в общем криостате (для класса напряжений до 35 кВ). Недостатками ВТСП кабеля с «холодным диэлектриком» является сложная технология изготовления и увеличенный расход сверхпроводящих материалов. Минимально допустимый радиус изгиба для кабелей с холодным диэлектриком также выше, чем для кабелей с теплым диэлектриком. Несмотря на это, данная конструкция получила большее распространение среди разработчиков.



В состав ВТСП КЛЭП входит не только кабель, но и система криогенного обеспечения (для охлаждения кабеля жидким азотом), концевые и соединительные муфты (как и для обычных кабелей), система мониторинга. Поэтому в связи со сложностью всех элементов (в том числе в составе самого кабеля), ни одна компания в мире пока не может реализовать проект только своими силами, и каждый существующий образец кабеля выполнялся несколькими фирмами одновременно.

Используя такие сверхпроводящие кабели, энергетики смогут обойтись более низким напряжением и вместо высоковольтных линий электропередачи (110 киловольт) строить линии среднего напряжения (10 киловольт). А это, в свою очередь, позволит отказаться от возведения понижающих трансформаторных подстанций, что в густонаселенных городах особенно важно. Одна такая распределительная подстанция в центре города требует помещения размером с большой физкультурный зал. Благодаря сверхпроводящим линиям электропередачи мы сможем избавиться от этих громоздких сооружений. Взамен нам понадобятся только охлаждающие установки, но они гораздо компактнее - примерно с гаражный бокс на две машины.

Параллельные испытания в Эссене и Карлсруэ

Но это все - теория. Чтобы проверить концепцию на практике, Технологический институт в Карлсруэ совместно с немецким энергетическим концерном RWE и французской компанией Nexans - крупнейшим в мире производителем кабелей - разработал проект под названием AmraCity. Цель - прокладка в центре Эссена между двумя трансформаторными подстанциями подземного сверхпроводящего кабеля среднего напряжения взамен стандартного высоковольтного. Это будет самая протяженная в мире сверхпроводящая линия электропередачи - длиной в километр. Она отеснит на второе место нынешнего рекордсмена - кабель длиной в 600 метров в Нью-Йорке.

Эссенская трехфазная линия рассчитана на мощность 40 мегаватт и напряжение 10 киловольт, рабочая температура - минус 180 градусов Цельсия. Укладка кабеля должна быть завершена к концу 2013 года. А затем параллельно с полевыми испытаниями линии в Эссене начнутся лабораторные опыты в Карлсруэ. Здесь построен специальный стенд для экспериментов на коротком, длиной всего в 2 метра, отрезке такого же кабеля. Это позволит выяснить целый ряд вопросов, ответы на которые едва ли сможет дать пробная эксплуатация линии в Эссене: например, как поведет себя сверхпроводящий кабель в условиях перегрузки.

Заключение

Учитывая преимущества ВТСП-кабелей и интенсивность исследований и разработок в области ВТСП-технологий следует ожидать, что в ближайшее время ВТСП-кабели будут все более широко использоваться для глубокого ввода электроэнергии в крупные мегаполисы и энергоемкие комплексы, для замены отслуживших свой срок КЛ традиционного исполнения, при необходимости увеличения передаваемой мощности и при повышенных требованиях с точки зрения пожаробезопасности и экологии, а также для вывода мощности от крупных электростанций и для преодоления водных преград.

РАЗЪЕДИНИТЕЛИ, КОРОТКОЗАМЫКАТЕЛИ И ОТДЕЛИТЕЛИ. ИХ УСТРОЙСТВО И ПРИНЦИП ДЕЙСТВИЯ

Хвалюк А.О.

Научный руководитель – МЫШКОВЕЦ Е.В.

Короткозамыкатель - это быстродействующий контактный аппарат, который по сигналу релейной защиты создает искусственное КЗ сети.

Отделитель представляет собой разъединитель, который быстро отключает обесточенную цепь после подачи команды на его привод. Если в обычном разъединителе скорость отключения очень мала, то в отделителе процесс отключения длится 0,5-1,0 с. Отделитель отсоединяет поврежденные участки электрической цепи после отключения защитного выключателя. Выключатель срабатывает от искусственного короткого замыкания, создаваемого короткозамыкателем.

Короткозамыкатель и отделитель это составные части системы отделитель — короткозамыкатель. Преимуществом этой системы является ее стоимость. Однако с появлением более дешевых элегазовых выключателей, система стала устаревать.

Разъединитель представляет собой коммутационный аппарат, используемый для включения и отключения электрических цепей в таких условиях, при которых на его контактах не возникает длинной открытой электрической дуги. В отключенном положении разъединителя на его контактах создается видимый разрыв.

На данный момент крупнейшие производители высоковольтного электрооборудования, такие как ABB, Siemens, Alstom, производят следующие виды разъединителей:

- горизонтально-поворотные разъединители,
- разъединители горизонтально-поворотного типа с двумя разрывами,
- разъединители пантографного и полупантографного типа,
- вертикально-поворотные (рубящие) разъединители.

Основание разъединителя состоит из сварной рамы из профильной стали, поворотных оснований. Поворотные основания - это закрытая конструкция, не требующая ухода при эксплуатации. Крепится на шпильках для регулировки. На изоляторах установлены поворотные головки. Это тоже закрытая конструкция, не требующая ухода, вращается на 360°. Токопроводы - сварная алюминиевая конструкция. Контактные пальцы выполняются из псевдосплава медь-хром-цирконий с покрытием серебром. Непосредственно контакт выполняется из меди с покрытием серебром.

Пантографные разъединители выполнены в виде отдельных полюсов, представляющих собой аппараты с контактными ножами пантографного типа. Полюс разъединителя состоит из токоведущей системы, образованной подвижным контактным ножом и неподвижным контактом, механизма контактного ножа, опорного и поворотного изоляторов, опор

Горизонтально-поворотные разъединители это наиболее часто применяемый тип разъединителей. Основание с установленным электроприводом несет на себе два опорных изолятора, опирающиеся на поворотные механизмы. Закрепленные на изоляторах контакты размыкаются посередине. Поворотные механизмы содержат по два шарикоподшипника и рассчитаны на высокие механические нагрузки. ной стойки и заземлителя.

Главные контакты рычажного разъединителя размыкаются в вертикальном направлении, допуская, тем самым, незначительные междуфазные промежутки. Главный контакт рычажного разъединителя выполняет два движения: движение в вертикальной плоскости и вращение вокруг собственной оси.

Разъединители с двойным разрывом включают три опорных изолятора. Центральный опорный изолятор установлен на вращающемся блоке. На этом изоляторе установлены подвижные токоведущие контакты. Оба концевых опорных изолятора являются стационарными. Разъединители с двойным разрывом, в основном, применяются на

подстанциях со стесненными условиями, и там, где вертикальный разрыв токовой цепи невозможен.

Кроме этих компания Siemens разрабатывает новые виды разъединителей: разъединитель с встроенным ограничителем перенапряжений и поворотный разъединитель на пяти опорных изоляторах с четырьмя последовательными разделительными промежутками и общим приводом.

Репозиторий БНТУ

ТРАДИЦИОННЫЕ И НОВЫЕ МАТЕРИАЛЫ НАРУЖНОЙ ВЫСОКОВОЛЬТНОЙ ИЗОЛЯЦИИ

Суськова В.М.

Научный руководитель – Мышковец Е. М.

Диэлектрики, из которых изготавливаются изоляторы, должны обладать высокой механической прочностью, поскольку изоляторы, являясь элементом конструкции, несут значительную нагрузку. Также они должны иметь высокую электрическую прочность, позволяющую создавать экономичные и надежные конструкции изоляторов. Нарушение электрической прочности изолятора может происходить или при пробое твердого диэлектрика, из которого он изготовлен, или в результате развития разряда в воздухе вдоль внешней поверхности изолятора. Диэлектрики должны быть негигроскопичны (не впитывать влагу) и не должны изменять своих свойств под действием различных метеорологических факторов. При неблагоприятных условиях (дождь, увлажненные загрязнения) на поверхностях изоляторов, устанавливаемых на открытом воздухе (изоляторов наружной установки), могут возникать частичные электрические дуги. Под их действием поверхность может обугливаться и на ней могут появляться проводящие следы — треки, снижающие электрическую прочность изоляторов. Поэтому диэлектрики для изоляторов наружной установки должны обладать высокой трекинговой стойкостью.

Всем указанным требованиям в наибольшей степени удовлетворяют глазурированный электротехнический фарфор и стекло, получившие широкое распространение, а также некоторые полимерные материалы.

Фарфор является продуктом неорганической химии. Химические и физические свойства материала остаются с течением времени неизменными, так как химические реакции закончились при температуре 1300°C. В течение всего срока эксплуатации, механическая прочность не изменяется. Материал изолятора устойчив к ультрафиолетовому излучению и солнечной радиации, как и ко всем, кроме плавиковой кислоты, агрессивным химическим выбросам промышленных предприятий. Нулевая водопроницаемость и негорючесть материала.

Механические свойства фарфора – отсутствует деформация в момент приложения усилия изгиба. Для фарфора не существует термина «остаточная деформация». Температура эксплуатации изолятора практически не влияет на его механическую прочность.

Электрические свойства. На материал изолятора не оказывают влияния поверхностные электрические разряды. Со временем электрические свойства изолятора не изменяются. Высокие диэлектрические свойства фарфора практически исключают пробой изолятора.

Эксплуатационные свойства. Значительная масса. Транспортировка изоляторов требует особого внимания, так как из-за хрупкости изоляторов высока вероятность боя их посторонними предметами. Стабильность технологического процесса обеспечивает высокую надёжность изолятора. Фарфоровые изоляторы практически невозможно изготовить в кустарных условиях. Для контроля состояния изоляторов при процессах изготовления и эксплуатации достаточно достоверных и эффективных методик. Хотя наибольшая доля изоляторов, находящихся в эксплуатации приходится на фарфор, изоляторы из закаленного стекла начинают их вытеснять. Преимущества стеклянных изоляторов: они не требуют периодических испытаний под напряжением, потому что любое повреждение закаленного стекла приводит к разрушению изолирующей тарелки, которое легко обнаружить при обходе линии электропередачи эксплуатационным персоналом; процесс изготовления этих изоляторов может быть полностью автоматизирован; их прозрачность позволяет без проблем обнаружить дефекты при осмотре.

По эксплуатации можно сказать, что разрушение стеклянной части изолятора не является критическим фактором: поскольку сама гирлянда при этом остается целой и какое-то время еще может эксплуатироваться. Но если разрушение идет по механической части, с

расцеплением гирлянды, что приводит к обрыву провода — это уже экстренный случай, и необходим оперативный выезд бригады для замены поврежденного участка. По фарфору ситуация аналогичная, с той лишь разницей, что на стеклодетали пробой визуально определить проще.

Изоляторы из традиционных электроизоляционных материалов (стекло, фарфор) долгое время внушали энергетикам уверенность в надежности и стабильности. Однако последние исследования и разработки конструкций изоляторов из некерамических материалов привели к появлению целого класса нового оборудования — полимерных изоляторов. Линейные и подстанционные изоляторы делятся на несколько типов: композитные (применение нескольких полимерных материалов), цельные (применен один полимерный материал), традиционные (фарфор, стекло) с полимерным покрытием, традиционные с дополнительными полимерными элементами или ребрами.

Полимерные изоляторы наружной установки изготавливаются из эпоксидных компаундов на основе циклоалифатических смол, из кремнийорганической резины, из полиэфирных смол с минеральным наполнителем и добавкой фторопласта. Такие изоляторы имеют высокую электрическую прочность и достаточную трекинг стойкость. Высокая механическая прочность полимерных изоляторов достигается посредством армирования их стеклопластиком.

В результате анализа результатов эксплуатации полимерных изоляторов необходимо выделить кремнийорганическую резину, как наилучший материал для защитной оболочки. Применение кремнийорганической резины практически решило вопрос старения полимерных изоляторов, и позволило гарантировать работоспособность изоляторов на протяжении более 30 лет. Это связано с высокой стойкостью силиконовой резины к воздействию кислот и щелочей, стойкостью к ультрафиолетовому облучению, трекинго-эрозионной стойкостью, высокими гидрофобными свойствами. Последнее свойство поверхности приводит к тому, что процесс развития разряда по поверхности затруднен из-за отсутствия сплошной проводящей пленки смачивания. Сухие промежутки между отдельными каплями воды на поверхности изолируют и ослабляют токи утечки. Вместе с отталкиванием воды силиконовые резины отталкивают и загрязнения. Все это приводит к различной природе формирования перекрытия вдоль поверхности полимерных изоляторов и традиционных керамических, различных значений понятия «длина пути утечки». В среднем удельное разрядное напряжение полимерных изоляторов в увлажненном и загрязненном состоянии в среднем в 1,5 раза больше аналогичного показателя изоляторов из керамических материалов. При замене традиционных изоляторов на полимерные длина пути утечки может быть снижена от 20% до 50%.

Но энергетики все еще опасаются массового применения полимерных изоляторов на линиях напряжением более 220 кВ. И возможно не зря. Например, зафиксированы случаи когда на линиях напряжением свыше 110 кВ оконцеватели просто обрывались, а на линиях 35-110 кВ случалось их возгорание.

Так как производство изоляторов из полимеров не требует ни значительных финансовых вложений, ни каких-то особых помещений, как при производстве изоляторов из фарфора или стекла, рост числа предприятий работающих с полимерами несколько значителен, что уже превысил число заводов выпускающих фарфоровые изоляторы. Но из-за кажущейся простоты процесса изготовления изоляторов из полимерных материалов за их производство берутся очень многие предприниматели, не имеющие порой ни малейшего понятия об электроэнергетике.

Технология изготовления, которую применяют разные производители, рецептура композиций полимерных материалов имеют различную степень разброса, что не лучшим образом влияет на выбор изоляторов для эксплуатации в различных условиях. Следствием применения различных добавок и наполнителей, которые используются при изготовлении материала для защитной оболочки изоляторов, термином «кремнийорганическая резина» можно обозначить широкий набор абсолютно различных по свойствам, материалов. И как

подтверждается международным опытом эксплуатации полимерных изоляторов, причисление их к классу «кремнийорганический» есть ещё далеко не достаточной гарантией их надёжной работы при эксплуатации в электроэнергетике. Положение ухудшается и тем, что в действующих нормативных документах на полимерные изоляторы, в отличие от нормативных документов на керамические изоляторы, отсутствуют технические требования к материалам, из которых изготавливаются составные части изоляторов, за исключением арматуры.

«Хрупкое разрушение» стержня и пробой изоляторов под оболочкой составляют максимальное число причин отказов, как и разрушение стержня от действия частичных разрядов. Вызываются такие отказы главным образом проникновением влаги через соединение изоляционной детали с металлическим оконцевателем, растрескивание стеклопластика вызванного перегревом стержня при литье оболочки и проникновением влаги через оболочку. Вопросы, повязанные с ресурсом полимерных изоляторов, долгосрочной надёжности материалов, которые используются при их производстве и т.д. Требуют дополнительного изучения, лабораторных испытаний, и опыта эксплуатации в реальных условиях. Только тогда возможной станет выработка единого мнения о достоинствах и недостатках полимерных изоляторов.

Полимеры являются продуктами органической химии. Химические и физические свойства непрерывно изменяются, что вызвано не прекращающимся химическим процессом, продолжающимся до полного распада полимеров на мономеры. Из-за старения полимера и при повышенных температурах уменьшается механическая прочность. Ультрафиолетовое излучение и солнечная радиация ускоряет старение полимера. Подвержен влиянию практически всех выбросов металлургических и химических производств. Водопроницаемый и пожароопасный материал.

Механические свойства. У разных изоляторов значение прогиба в момент приложения усилия изгиба может быть разной. Поэтому полимерные изоляторы крайне нежелательно применять в разъединителях класса напряжения 220 кВ и более. Как показал опыт эксплуатации, даже незначительные повреждения полимерных изоляторов нарушают их электрические характеристики, что вызывает ускоренное старение полимерных изоляторов. Из-за старения полимерных материалов и при повышенных температурах уменьшается механическая прочность.

Электрические свойства. На поверхности изолятора из-за электрических разрядов возможно появление трещин и, как следствие, эрозия. Из-за старения полимерных материалов неизменно уменьшается электрическая прочность. Разгерметизация изолятора может привести к его пробою, как по воздушному промежутку полости трубы, так и по внутренней поверхности трубы изолятора.

Эксплуатационные свойства. Незначительный вес. Более стойки к актам вандализма, однако существует возможность повреждения защитной оболочки при эксплуатации острыми предметами, как и при упаковке и транспортировании. Для предотвращения повреждения защитной оболочки при монтаже необходимо соблюдать осторожность. Диагностика изоляторов довольно дорогостоящая, но не всегда позволяет выявить имеющиеся скрытые дефекты. Низкое качество нанесенного цинкового покрытия не сохраняет оконцеватели некоторых изоляторов от возникновения ржавчины, после пятидесятилетнего периода эксплуатации.

Можно уверенно говорить, что пока что отсутствие опыта эксплуатации полимерных изоляторов в течение достаточно длительного времени их производства свидетельствует не в их пользу.

Доля полимерной изоляции в общем объеме эксплуатирующихся в мире изоляторов с каждым днем увеличивается. Цена полимерных изоляторов становится ниже заменяемых фарфоровых и стеклянных, при значительно более высоких характеристиках и качестве. Новый класс высоковольтной изоляции открывает новые возможности для конструирования оборудования с новыми до сих пор недостижимыми качествами и характеристиками. Однако

отсутствие длительного опыта эксплуатации не позволяет делать окончательные выводы о полимерных изоляторах.

Репозиторий БНТУ

ВЫСОКОВОЛЬТНЫЕ ВЫКЛЮЧАТЕЛИ: КЛАССИФИКАЦИЯ, УСТРОЙСТВО, ПРИНЦИП ДЕЙСТВИЯ

Скок А.И.

Научный руководитель – Мышковец Е.М.

Требования, предъявляемые к выключателям, заключаются в следующем:

- 1) надежность в работе и безопасность для окружающих;
- 2) быстродействие – возможно малое время отключения;
- 3) удобство в обслуживании;
- 4) простота монтажа;
- 5) бесшумность работы;
- 6) сравнительно невысокая стоимость.

- **Масляные выключатели**

Различают масляные выключатели двух видов – баковые и маломасляные. Методы деионизации дугового промежутка в этих выключателях одинаковы. Различие заключается лишь в изоляции контактной системы от заземленного основания и в количестве масла.

Основные недостатки масляных выключателей: взрыво- и пожароопасность; необходимость периодического контроля за состоянием и уровнем масла в баке и вводах; большой объем, масла, что обуславливает большую затрату времени на его замену, необходимость больших запасов масла; непригодность для установки внутри помещений.

- **Воздушные выключатели**

В воздушных выключателях гашение дуги происходит сжатым воздухом при давлении 2-4 МПа, а изоляция токоведущих частей и дугогасительного устройства осуществляется фарфором или другими твердыми изолирующими материалами. Конструктивные схемы воздушных выключателей различны и зависят от их номинального напряжения, способа создания изоляционного промежутка между контактами в отключенном положении, способа подачи сжатого воздуха в дугогасительное устройство.

- **Элегазовые выключатели**

Элегаз (SF₆ – шестифтористая сера) представляет собой инертный газ, плотность которого превышает плотность воздуха в 5 раз. Электрическая прочность элегаза в 2 – 3 раза выше прочности воздуха; при давлении 0,2 МПа электрическая прочность элегаза сравнима с прочностью масла.

В элегазе при атмосферном давлении может быть погашена дуга с током, который в 100 раз превышает ток, отключаемый в воздухе при тех же условиях. Исключительная способность элегаза гасить дугу объясняется тем, что его молекулы улавливают электроны дугового столба и образуют относительно неподвижные отрицательные ионы. Потеря электронов делает дугу неустойчивой, и она легко гаснет. В струе элегаза, т. е. при газовом дутье, поглощение электронов из дугового столба происходит еще интенсивнее.

- **Вакуумные выключатели**

Электрическая прочность вакуума значительно выше прочности других сред, применяемых в выключателях. Объясняется это увеличением длины среднего свободного пробега электронов, атомов, ионов и молекул по мере уменьшения давления. В вакууме длина свободного пробега частиц превышает размеры вакуумной камеры.

Основными преимуществами вакуумных выключателей (по сравнению с масляными и газовыми выключателями), определяющими рост их доли на рынке, являются:

- простота конструкции;
- простота ремонта - при выходе из строя камеры она заменяется как единый блок;
- возможность работы выключателя в любом положении в пространстве;
- надежность;
- высокая коммутационная износостойкость;
- малые размеры;

пожаро- и взрывобезопасность;
отсутствие шума при операциях;
отсутствие загрязнения окружающей среды;
удобство эксплуатации;
малые эксплуатационные расходы.

Репозиторий БНТУ

СХЕМЫ ЗАМЕЩЕНИЯ ДВУХОБМОТОЧНЫХ ТРАНСФОРМАТОРОВ В РАСЧЕТАХ УСТАНОВИВШИХСЯ РЕЖИМОВ

Савицкий Н.С.

Научный руководитель – Мышковец Е.В.

По характеру решаемых задач расчеты электрических сетей делятся на две части:

1. Расчеты режимов сетей. Это расчеты напряжений в узловых точках, токов и мощностей в линиях и трансформаторах в определенные промежутки времени.
2. Расчеты выбора параметров. Это расчеты выбора напряжений, параметров линий, трансформаторов, компенсирующих и других устройств.

Для производства выше указанных расчетов, прежде всего, необходимо знать схемы замещения, сопротивления и проводимости линий электропередачи и трансформаторов.

В расчетах электрических сетей с учетом трансформаторов взамен Т-образной схемы замещения, известной из курса электротехники, обычно применяют наиболее простую Г-образную схему замещения, которая значительно упрощает расчеты и не вызывает существенных ошибок.

Получается она следующим образом.

Ветвь намагничивания переносится на зажимы первичной обмотки и оказывается включенной на напряжение U_1 . Это вносит погрешность в математическую модель, так как в действительности ток намагничивания (ток холостого хода) протекает по первичной обмотке. Обычно ток холостого хода силовых трансформаторов меньше одного процента от номинального тока трансформатора, и такое упрощение считается допустимым. Все полученное выше для однофазных трансформаторов можно распространить на каждую фазу трехфазного трансформатора.

Сопротивления и проводимости Г-образной схемы замещения трансформатора, приведенные к напряжению обмотки первичного напряжения, определяются по формулам:

$$R_T = \frac{P_K U_{\text{НОМ}}^2}{S_{\text{НОМ}}^2}; \quad X_T = \frac{U_K U_{\text{НОМ}}^2}{100 S_{\text{НОМ}}};$$

$$G_\mu = \frac{P_x}{U_{\text{НОМ}}^2}; \quad B_\mu = \frac{I_x S_{\text{НОМ}}}{100 U_{\text{НОМ}}^2} = \frac{Q_x}{U_{\text{НОМ}}^2}.$$

В такой схеме замещения отсутствует трансформация, то есть отсутствует идеальный трансформатор. Поэтому в расчетах вторичное напряжение U_2^* оказывается приведенным к напряжению первичной обмотки.

Моделирование элементов схем электрических сетей при использовании специальных программ для расчета их режимов работы удобно выполнять по П-образным схемам замещения. Такую схему замещения можно получить и для трансформатора.

Получим параметры П-образной схемы замещения на основе Г-образной схемы замещения двухобмоточного понижающего трансформатора с коэффициентом трансформации $n > 1$

Найдем напряжение и ток первичной обмотки:

$$\underline{U}_1 = n \underline{U}_2 + \Delta \underline{U}_T = n \underline{U}_2 + (R_T + jX_T) \frac{I_2}{n}, \quad (1)$$

$$\underline{I}_1 = \underline{I}_\mu + \frac{I_2}{n} = (G_\mu - jB_\mu) \underline{U}_1 + \frac{I_2}{n} \quad (2)$$

После подстановки (1) в (2) получим

$$\underline{I}_1 = n(G_\mu - jB_\mu) \underline{U}_2 + \frac{1}{n} \left((R_T + jX_T)(G_\mu - jB_\mu) + 1 \right) I_2 \quad (3)$$

Сопоставляя выражения (1) и (3) с уравнениями четырехполюсника

$$\begin{aligned} \underline{U}_1 &= \underline{A}\underline{U}_2 + \underline{B}\underline{I}_2, \\ \underline{I}_1 &= \underline{C}\underline{U}_2 + \underline{D}\underline{I}_2 \end{aligned} \quad (4)$$

$$\begin{aligned} \underline{A} &= 1 + \underline{Z}\underline{Y}_2 = n, \\ \underline{B} &= \underline{Z} = \frac{\underline{Z}_r}{n}, \\ \underline{C} &= \underline{Y}_1 + \underline{Y}_1\underline{Z}\underline{Y}_2 + \underline{Y}_2 = n\underline{Y}_\mu, \\ \underline{D} &= 1 + \underline{Z}\underline{Y}_1 = \frac{1}{n}(1 + \underline{Z}_r\underline{Y}_\mu). \end{aligned} \quad (5)$$

Из полученных соотношений можно найти параметры П-образной схемы замещения трансформатора:

$$\begin{aligned} \underline{Z} &= \frac{1}{\underline{Z}_r}, \\ \underline{Y}_1 &= \frac{1}{\underline{Z}_r}(1 - n) + \underline{Y}_\mu, \\ \underline{Y}_2 &= \frac{n}{\underline{Z}_r}(n - 1). \end{aligned} \quad (6)$$

ФУНДАМЕНТЫ, ЗАКРЕПЛЕНИЕ ОПОР В ГРУНТЕ. ТИПЫ ФУНДАМЕНТОВ

Межень О.Д.

Научный руководитель – Мышковец Е.М.

Фундаменты служат для закрепления опор в грунте и должны обеспечивать их устойчивое положение при любых неблагоприятных сочетаниях нагрузок.

До начала работ по сооружению фундаментов должна быть произведена разбивка котлованов, выполнен подъезд, проведены очистка и планировка площадки для установки механизмов, доставлены на пикет все элементы фундамента. Разрыв во времени между разработкой котлована и монтажом элементов фундамента не должен превышать одного дня. Котлованы, при необходимости, должны быть защищены от стока в них поверхностных вод. Установка фундаментов на замороженное основание запрещается.

Классификация фундаментов определяется схемой прилагаемых к ним сил (одиночные и групповые), способом установки (закапываемые, заливаемые, забиваемые), формой сечения (прямоугольные, круглые, двутавровые, трехлучевые), способом скрепления с опорой (заливаемые, болтовые, стаканые, надеваемые на сваю, устанавливаемые в короб), конструкцией (призматические, конические, свайные с ростверком).

Конструкция фундаментов выбирается в соответствии с типом опоры, действующей на фундамент нагрузкой, а также характеристикой грунта, в который будет заделан фундамент.

В качестве фундаментов опор применяются монолитный бетон, сборный железобетон, сваи и в некоторых случаях – металлические фундаменты. При изготовлении на заводе фундаменты поступают на линию или в виде готовых к установке конструкций (подножников, свай, плит, ригелей, ростверков), или в виде отдельных деталей.

У железобетонных опор, нижний конец стойки которых заделывается в грунт, фундаментом служит низ стойки, иногда усиленный ригелями. Деревянные опоры всех типов устанавливаются без фундаментов.

Выбор типов фундаментов производится на основании установочных чертежей, разработанных для каждого типа опоры. На установочных чертежах приводятся: план расположения фундаментов; привязка ригелей, пригрузочных плит; район по гололеду и скоростной напор ветра, а для анкерно-угловых опор – угол поворота на линии. На чертежах фундаментов указывается степень уплотнения грунта засыпки.

Шифровка фундаментов основной номенклатуры определяется буквой Ф – фундамент и цифрой, которая указывает типоразмер фундамента. Специальные фундаменты имеют после первой буквы в шифре дополнительную букву С, укороченные – К, повышенные – П. После цифры, обозначающей типоразмер фундамента, через дефис проставляется буква или цифра, указывающая на его применение.

Примеры шифровки: Ф4-А – фундамент 4-го типоразмера под анкерно-угловую опору; ФС 2-4 – фундамент специальный 2-го типоразмера под опору с башмаками, имеющими четыре отверстия, т. е. фундамент с четырьмя болтами;

Анкерные плиты предназначены для крепления в грунте оттяжек или подкосов и классифицируются по форме сечения: призматические, двутавровые, трехлучевые.

Опорные плиты (ОП) применяются для закрепления в грунте стоек железобетонных опор в тех случаях, когда из-за больших сжимающих нагрузок или слабых грунтов необходимо увеличить площадь опорной стойки. Подпятники, устанавливаемые под стойки железобетонных опор для увеличения площади опирания стоек.

Ригели применяются для увеличения несущей способности фундаментов и железобетонных стоек при действии горизонтальных нагрузок и выпускаются пяти типоразмеров.

При строительстве высоковольтных линий электропередачи на вечномёрзлых грунтах наибольшее распространение имеют свайные фундаменты. Винтовые стальные сваи обладают высокой несущей способностью на выдергивающие и сжимающие нагрузки

вследствие погружения без нарушения структуры грунта. Свайные фундаменты для стальных опор так же применяются в слабых грунтах.

Ростверк - верхний элемент свайного фундамента, объединяющий головные части свай, и служащий несущей конструкцией для последующего монтажа сооружений.

Диагностике должны подвергаться все железобетонные конструкции со сроком эксплуатации более 20 лет.

Повреждению железобетонных подножников и монолитных или сборных фундаментов способствуют нарушения технологии изготовления, оседание, вспучивание, вспашка, вымывание грунта под фундаментами, их старение и разрушение.

Существуют следующие виды диагностики диагностики: внешний осмотр, ультразвуковой метод, вибрационный метод.

Ультразвуковая и вибрационная диагностики могут служить надежным инструментом оценки остаточного эксплуатационного ресурса железобетонных электросетевых конструкций.

МЕТОДЫ ОПРЕДЕЛЕНИЯ МЕСТА ПОВРЕЖДЕНИЯ КАБЕЛЯ

Игнатчик В.И.

Научный руководитель - Мышковец Е.В.

Выбор метода определения места повреждения кабеля зависит от характера повреждения и переходного сопротивления в месте повреждения. Повреждения в трехфазных КЛ могут быть следующих видов: замыкание одной жилы на землю; замыкание двух или трех жил на землю либо двух или трех жил между собой; обрыв одной, двух или трех жил без заземления или заземлением как оборванных, так и необорванных жил; заплывающий пробой, проявляющийся в виде короткого замыкания (пробоя) при высоком напряжении, и исчезает (заплывает) при номинальном напряжении.

Характер повреждения определяют с помощью мегомметра. Для этого с обоих концов линии проверяют:

сопротивление изоляции каждой жилы кабеля по отношению к земле (фазная изоляция), сопротивление изоляции жил относительно друг друга (линейная изоляция); целостность токоведущих жил.

Во многих случаях для определения места повреждения кабеля необходимо, чтобы сопротивление в месте повреждения между жилами или между жилой и оболочкой было как можно меньше. Снижение этого переходного сопротивления до необходимого предела выполняют прожиганием изоляции кенотроном, генератором высокой частоты, трансформатором. Процесс прожигания протекает по-разному, в зависимости от характера повреждения и состояния кабеля. Обычно через 15-20 сек. сопротивление снижается до нескольких десятков Ом. При увлажненной изоляции процесс проходит более длительно, и сопротивление удается снизить только до 2000 – 3000 Ом. Процесс прожигания в муфтах проходит длительно, иногда несколько часов, причем сопротивление резко изменяется, то снижаясь, то снова возрастая, пока не установится процесс, и сопротивление не начнет снижаться.

При повреждении КЛ предварительно определяют зону повреждения (относительные методы), и после этого различными методами (абсолютные или картографические) уточняют на трассе непосредственно место повреждения. Для более точного определения зоны повреждения желательно выполнять с одного конца КЛ несколькими методами, если такая возможность отсутствует, более точный результат дает измерение одним методом с обоих концов кабеля.

Для определения зоны повреждения используют такие основные методы:

- a) импульсный метод;
- b) метод колебательного разряда;
- c) метод петли;
- d) емкостной метод.

Импульсный метод

Этот метод применяется для определения зоны повреждения кабеля в любых случаях, кроме заплывающего пробоя, при переходном сопротивлении до 150 Ом.

Метод основан на измерении интервала времени между моментами подачи зондирующего импульса переменного тока и приема отраженного импульса от места повреждения. Скорость распространения импульсов в кабельных линиях высокого и низкого напряжения величина постоянная и равна 160 м/мкс. Поэтому по времени пробега импульса до места повреждения и обратно определяют расстояние до точки повреждения кабеля.

$$L_x = N_x * V/2 = 80 T_x$$

Измерения производятся прибором рефлектометром РЕЙС-105Р. На экране прибора имеется линия масштабных отметок и линия импульсов. По форме отраженного импульса можно судить о характере повреждения. Отрицательное значение отраженный импульс имеет при коротких замыканиях и положительное при обрыве жил.

Метод колебательного разряда

Этот метод применяется при заплывающих пробоях кабелей. Для измерения на поврежденную жилу подается от кенотронной испытательной установки напряжение, которое плавно поднимается до напряжения пробоя. В момент пробоя в кабеле возникает разряд колебательного характера. Период колебаний определяет расстояние до точки повреждения, так как скорость электромагнитная волна распространяется в кабеле с постоянной скоростью. Измерение выполняется рефлектометром РЕЙС-105Р

Метод петли

Этот метод основан на измерении сопротивлений при помощи моста постоянного тока. Применение метода возможно при повреждении одной или двух жил кабеля и наличии одной здоровой жилы. При повреждении трех жил можно использовать жилу рядом проложенного кабеля. Для этого поврежденную жилу накоротко соединяют с целой с одной стороны кабеля, образуя петлю. К противоположным концам жил присоединяют регулируемые сопротивления моста. Равновесие моста будет при условии:

$$R1 / R2 = Lx / L + (L - Lx)$$

Так как сопротивление жилы прямо пропорционально ее длине, то

$$Lx = 2L * R1 / (R1 + R2), \text{ где}$$

$R1$ и $R2$ – регулируемые сопротивления моста, (Ом);

L – длина трассы; Lx – расстояние до точки повреждения, (м).

К недостаткам этого метода следует отнести большие затраты времени на измерение, меньшую точность измерения, необходимость установки закороток. Поэтому петлевой метод сейчас вытесняется импульсным методом и методом колебательного разряда.

Емкостный метод

Этот метод применяется для определения расстояния от конца линии до места обрыва одной или нескольких жил кабельной линии путем измерения емкости кабеля. Метод основан на измерении емкости оборванной жилы с помощью моста переменного или постоянного тока, так как емкость кабеля зависит от его длины:

а) Обрыв одной жилы в трехжильном кабеле;

б) Схема на постоянном токе: Π – потенциометр, $C_{эт}$ – эталонный конденсатор, $C1$ – емкость поврежденной жилы;

в) Схема на переменном токе.

При обрыве жилы кабеля без заземления измеряется емкость оборванной жилы с обоих концов. Считая, что длина кабеля делится пропорционально измеренным емкостям $C1$ и $C2$ имеем

$$C1 / Lx = C2 / L - Lx, \text{ где}$$

Lx – расстояние до места обрыва;

L – полная длина линии.

Тогда

$$Lx = D * C1 / (C1 + C2)$$

После определения зоны повреждения в этот район направляется оператор для определения места повреждения. Для этого используют акустический, индукционный или метод накладной рамки.

Акустический метод

Сущность акустического метода состоит в создании в месте повреждения искрового разряда и прослушивании на трассе вызванных этим разрядом звуковых колебаний, возникающих над местом повреждения. Этот метод применяют для обнаружения на трассе всех видов повреждения с условием, что в месте повреждения может быть создан электрический разряд. Для возникновения устойчивого искрового разряда необходимо, чтобы величина переходного сопротивления в месте повреждения превышала 40 Ом.

Слышимость звука с поверхности земли зависит от глубины залегания кабеля, плотности грунта, вида повреждения кабеля и мощности разрядного импульса. Глубина прослушивания колеблется в пределах от 1 до 5 м. Применение этого метода на открыто

проложенных кабелях, кабелях в каналах, туннелях не рекомендуется, так как из-за хорошего распространения звука по металлической оболочке кабеля можно допустить большую ошибку в определении места повреждения.

В качестве генератора импульсов применяется кенотрон с дополнительным включением в схему высоковольтных конденсаторов и шарового разрядника. Вместо конденсаторов можно использовать емкость неповрежденных жил кабеля. В качестве акустического датчика используют датчики пьеза – или электромагнитной системы, преобразующие механические колебания грунта в электрические сигналы, поступающие на вход усилителя звуковой частоты. Над местом повреждения сигнал наибольший. В качестве прибора можно использовать течетрассопоисковый комплект «ЛИДЕР».

Индукционный метод

Этот метод применяют для непосредственного отыскания на трассе кабеля мест повреждения при пробое изоляции жил между собой или на земле, обрыве с одновременным пробоем изоляции между жилами или на земле, для определения трассы и глубины залегания кабеля, для определения местоположения соединительных муфт.

Сущность метода заключается в фиксации с поверхности земли с помощью приемной рамки характера изменения электромагнитного поля над кабелем при пропускании по нему тока звуковой частоты (800 – 1200 Гц) от долей ампера до 20 А в зависимости от наличия помех и глубины залегания кабеля. ЭДС, наводимая в рамке зависит от токораспределения в кабеле и взаимного пространственного расположения рамки и кабеля. Зная характер изменения поля, можно при соответствующей ориентации рамки определить трассу и место повреждения кабеля. Более точные результаты получают при прохождении тока по цепи «жила – жила», для этого выжиганием однофазные замыкания переводят в двух и трехфазные или создают искусственную цепь «жила – оболочка кабеля», разземляя последнюю с двух сторон и подключая генератор к жиле и оболочке кабеля.

Силовые линии поля тока «жила – земля» представляют собой концентрические окружности, центром которых является ось кабеля. (после одиночного тока).

При использовании цепи «жила – жила» ток, идущий по прямому и обратному проводам, создает два концентрических магнитных поля, действующих в противоположных направлениях (поле пары токов). При расположении жил в горизонтальной плоскости результирующее поле на поверхности земли наибольшее, а при расположении жил в вертикальной плоскости – наименьшее. Поскольку кабели имеют скрутку жил, то в рамке, расположенной вертикально и перемещаемой вдоль трасс кабеля будут индуцироваться ЭДС, изменяющаяся от минимума при вертикальном расположении жил, до максимума при горизонтальном расположении жил.

При отыскании повреждения необходимо помнить, что сигнал за местом повреждения затухает на расстоянии не более половины шага. Используя этот метод определяют трассу кабеля, место расположения соединительных муфт по усилению звучания в телефоне из-за увеличенного расстояния между жилами, защитную металлическую трубу по резкому уменьшению уровня звука, так как труба является экраном и глубину прокладки кабеля. Для определения глубины прокладки кабеля сначала находят линию трассы кабеля и проводят черту. Затем, располагая ось рамки под углом 45 градусов к вертикальной плоскости, проходящей через ось кабеля, до момента отсутствия в рамке индуцированного ЭДС. Расстояние от этого места до трассы, отмеченной чертой, равно глубине залегания кабеля.

Метод накладной рамки

Этот метод применяют для непосредственного обнаружения места повреждения кабеля. Метод удобен при открытой прокладке кабеля; при прокладке в земле необходимо открыть несколько шурфов в зоне повреждения. Метод основан на том же принципе, что и индукционный. Генератор подключают к жиле и оболочке или между двумя жилами. На кабель накладывают рамку и поворачивают ее вокруг оси. До места повреждения будут прослушиваться два максимума и два минимума сигнала от поля пары токов. За местом

повреждения при вращении рамки будет прослушиваться монотонный сигнал, обусловленный магнитным полем одиночного тока.

Репозиторий БНТУ

ЛИНЕЙНАЯ АРМАТУРА. ВИБРОГАСИТЕЛИ.

Дерюга В.С.

Научный руководитель - Мышковец Е.М.

Стандартная линейная арматура ВЛ с голыми проводами в зависимости от назначения бывает следующих типов:

Натяжная — служит для крепления проводов (или тросов) на анкерных опорах к натяжным гирляндам (клиновые, болтовые и прессуемые зажимы).

Поддерживающая — служит для крепления проводов или тросов к гирляндам промежуточных опор (глухие, качающиеся, выпускающие и скользящие зажимы). В глухих зажимах провода закрепляют наглухо, а в выпускающих их закрепляют так же жестко, но они выскальзывают из зажима при обрыве провода или отклонении гирлянды от вертикали на 40° ; в качающемся зажиме провод закрепляется в лодочке, которая имеет возможность качаться в зажиме.

Сцепная — служит для сцепления элементов гирлянд изоляторов между собой и крепления гирлянд и тросов к опоре (скобы, серьги, пестики, ушки, промежуточные звенья и коромысла).

Защитная — служит для защиты изоляторов от повреждения в случаях образования дуги короткого замыкания, а проводов от разрушения вследствие вибрации (рога, кольца, разрядники, виброгасители).

Соединительная — служит для соединения проводов и тросов в местах, подверженных тяжению — в пролете (различные зажимы, монтируемые обжатием или прессованием).

Контактная — служит для соединения и ответвления проводов и тросов в местах, не находящихся под тяжением — в петлях анкерных опор.

Рассмотрим более подробно защитную линейную арматуру, а точнее виброгасители.

Вибрация проводов

При обтекании проводов потоком воздуха, направленным поперек оси линии или под некоторым углом к этой оси, с подветренной стороны провода возникают завихрения. При совпадении частоты образования вихрей с одной из частот собственных колебаний натянутого провода последний начинает колебаться в вертикальной плоскости. Такие колебания провода с амплитудой, не превышающей 0,005 длины полуволны или двух диаметров провода, называются вибрацией.

Вибрация проводов возникает при скоростях ветра 0,6—0,8 м/с; при увеличении скорости ветра увеличиваются частота вибрации и число волн в пролете, при скорости ветра свыше 5—8 м/с амплитуды вибрации настолько малы, что не опасны для провода.

Опыт эксплуатации показывает, что вибрация проводов наблюдается чаще всего на линиях, проходящих по открытой и ровной местности. На участках линий в лесной и пересеченной местности продолжительность и интенсивность вибраций значительно меньше. Вибрация проводов наблюдается, как правило, в пролетах длиной более 120 м и усиливается с увеличением пролетов. Особенно опасна вибрация на переходах через реки и водные пространства с пролетами длиной более 500 м. Опасность вибрации заключается в обрывах отдельных проволок на участках их выхода из зажимов.

Пляска проводов

Пляска проводов, так же как и вибрация, возбуждается ветром, но отличается от вибрации большой амплитудой, достигающей 12 - 14 м, и большой длиной волны. Пляска проводов также наблюдается при гололеде. Гололед отлагается на проводах преимущественно с подветренной стороны, вследствие чего провод получает неправильную форму. При воздействии ветра на провод возникает подъемная сила, вызывающая пляску провода. Опасность пляски заключается в том, что колебания проводов отдельных фаз, а также проводов и тросов происходят несинхронно; часто наблюдаются случаи, когда

провода сближаются или даже схлестываются. При этом происходят электрические разряды, вызывающие оплавление отдельных проволок, а иногда и обрывы проводов.

Методы борьбы с вибрацией проводов

Защита от вибрации не нужна на линиях с расщеплением фазы на два, три и четыре провода. Участки любых линий, защищенные от поперечных ветров, не подлежат защите от вибрации. На больших переходах рек и водных пространств защита необходима независимо от напряжения в проводах.

Как правило, снижение напряжений в проводах линий до значений, при которых не требуется защиты от вибрации, экономически невыгодно. Поэтому на линиях напряжением 35 - 330 кВ обычно устанавливаются виброгасители, выполненные в виде двух грузов, подвешенных на стальном тросе. Виброгасители поглощают энергию вибрирующих проводов и уменьшают амплитуду вибрации около зажимов. Виброгасители должны быть установлены на определенных расстояниях от зажимов, определяемых в зависимости от марки и напряжения провода.

РАЗЪЕДИНИТЕЛИ, ОТДЕЛИТЕЛИ И КОРОТКОЗАМЫКАТЕЛИ, ИХ УСТРОЙСТВА И ПРИНЦИП ДЕЙСТВИЯ

Кривко С. А.

Научный руководитель – Мышковец Е. М.

Разъединитель – это коммутационный аппарат, предназначенный для отключения и включения цепей высокого напряжения при отсутствии в них тока, а также для обеспечения безопасности производства ремонтных работ (создание видимого разрыва).

Разъединители не имеют дугогасительных устройств, поэтому ими нельзя отключать токи нагрузки. В связи с этим разъединители нормально используют для включения и отключения цепей, предварительно отключенных выключателем.

Однако разъединителями допускается включать и отключать дугогасящие катушки при отсутствии в сети замыканий на землю; нейтрали силовых трансформаторов, измерительные трансформаторы напряжения, токи намагничивания трансформаторов и автотрансформаторов, зарядные токи кабельных и воздушных линий электропередач (величины этих токов установлены правила технической эксплуатации (ПТЭ)).

Разъединителем, кроме того, разрешается производить операции включения и отключения, если он надежно зашунтирован низкоомной параллельной цепью (шиносоединительным или обходным выключателем).

Разъединители имеют относительно простую конструкцию и снабжаются ручными или электродвигательными приводами. По числу полюсов они могут быть одно- и трехполюсные, по роду установки – для внутренних и наружных установок, по конструкции – рубящего, поворотного, катящегося, пантографического и подвесного типа с заземляющими и без заземляющих ножей.

По способу установки различают разъединители с вертикальным и горизонтальным расположением ножей.

Для внутренней установки изготавливаются разъединители рубящего типа на напряжение 6–35 кВ: однополюсные серии РВО и трехполюсные серии РВ, РЛВ, РВФ, РВК, РВУ, РВРЗ (Р – разъединитель, В – внутренней установки, Л – с линейными контактами, Ф – фигурные изоляторы, К – коробчатое сечение контактов, У – усиленное исполнение, Р – рубящего типа, З – с заземляющими ножами).

Однополюсные разъединители (РВУ, РВК, РВРЗ) монтируются на опорных изоляторах, установленных на раме. На одном изоляторе шарнирно закреплен нож разъединителя, на втором – неподвижный контакт. Для включения и отключения ножа используются рычажные приводы.

Трехполюсный разъединитель состоит из трех однополюсных разъединителей, смонтированных на общей раме из профильной стали, и имеет один общий привод. Разъединители для внутренней установки (РВ, РВО, РЛВ) на номинальный ток до 1000 А изготавливаются с ножом, состоящим из двух параллельных полос, что увеличивает их динамическую стойкость. Дело в том, что разъединитель с подводящими шинами образует П-образный контур, в котором при протекании токов КЗ возникают электродинамические усилия, стремящиеся выбросить нож из контактов.

Для предотвращения самопроизвольного отключения разъединителя в этом режиме используются силы притяжения между двумя параллельными полосами, вызывающие увеличение давления в контакте и повышение сил трения в нем. Кроме того, применяется магнитный замок, состоящий из двух стальных пластин, которые, намагничиваясь при прохождении больших токов по ножу разъединителя, также притягиваются друг к другу.

Разъединители (РВРЗ и РВК) изготавливаются на токи от 3000 до 8000 А и выполняются в виде отдельных полюсов. Каждый полюс снабжен валом и изолирующей тягой. Валы отдельных полюсов соединяются в один общий вал при помощи соединительных муфт. Нож разъединителя РВК на 3000 А состоит из двух медных

швеллеров, расположенных полками наружу; у разъединителей на токи 4000–8000 А имеется четыре швеллера, расположенных в два этажа.

В комплектных распределительных устройствах (КРУ, КРУН, КРУЭ) вместо разъединителей применяются разъединяющие (втычные) контакты (розеточного, щеточного и других типов). Они состоят из неподвижных и подвижных частей. Неподвижные части разъединяющих контактов размещаются на изоляторах в шкафах КРУ. Подвижные части монтируются на выкатной тележке с выключателем. При вкатывании тележки в шкаф подвижные разъединяющие контакты замыкаются с неподвижными контактами, обеспечивая присоединение выключателя к электрической цепи. При выкатывании тележки из шкафа с предварительно отключенным выключателем разъединяющие контакты размыкаются, и выключатель отсоединяется от оборудования цепи.

Разъединители наружной установки имеют изоляторы с хорошо развитой ребристой поверхностью. Наибольшее распространение получили разъединители наружной установки рубящего и поворотного типа, с заземляющими ножами и без них.

Разъединители рубящего типа серии РЛН (РЛНЗ) и РОН (РОНЗ) (Р – разъединитель, Л – линейные контакты, О – однополюсный, Н – наружной установки, З – с заземляющими ножами) имеют три колонки изоляторов: две неподвижные, на которых закреплены шарнирно-подвижный и жестко неподвижный контакты главного ножа и одна подвижная, выполняющая роль тяги. При включении и отключении подвижный нож разъединителя движется в вертикальной плоскости. Контактные системы таких разъединителей на напряжение 35 кВ и выше имеют приспособления для ломки льда. Недостатком этих разъединителей являются большие габариты и необходимость ледокольных приспособлений.

Разъединители горизонтально-поворотного типа выпускаются на напряжения 10–750 кВ серии РЛНД, РЛНДА (Д – двухколонковый, А – с алюминиевыми ножами). В этих разъединителях главный нож состоит из двух подвижных частей, каждая из которых жестко закреплена на опорном изоляторе.

Изоляторы установлены в подшипниках и связаны между собой у основания системой рычагов. Привод приводит во вращение один из изоляторов среднего полюса, а от него движение передается всем остальным изоляторам. Вместе с изоляторами проворачиваются и ножи разъединителя ($\sim 90^\circ$).

Разъединители поворотного типа по сравнению с разъединителями рубящего типа проще в изготовлении, требуют меньшего числа изоляторов. Вес и стоимость их также ниже. Однако они требуют несколько большего расстояния между полюсами, поскольку в отключенном положении ножи приближаются к соседним фазам.

В установках 500–750 кВ находят применение пантографические одноколонковые и подвесные разъединители.

Пантографические разъединители со складывающимися ножами имеют сложную конструкцию.

В настоящее время для электроснабжения потребителей, получающих электроэнергию от системы, применяются понижающие подстанции без выключателей на стороне питания (рис. 2.2). Применение таких схем значительно сокращает стоимость и сроки сооружения понижающих подстанций. На таких подстанциях вместо выключателей применяется комплект, состоящий из короткозамыкателя (QN) и отделителя (QR).

Короткозамыкатель – это аппарат, предназначенный для автоматического замыкания одной фазы установки на землю.

Отделитель – это трехфазный аппарат, обеспечивающий автоматическое отключение цепи при отсутствии тока в ней.

В приведенной на рис. 1 схеме при повреждении трансформатора Т1 на подстанции П1 срабатывает релейная защита и подает команду на включение короткозамыкателя $QN1$. Он включается, и возникает однофазное КЗ. На питающем конце ЛЭП W2 срабатывает защита, отключает выключатель Q2. При этом запускается устройство автоматического повторного включения (АПВ) выключателя Q2.

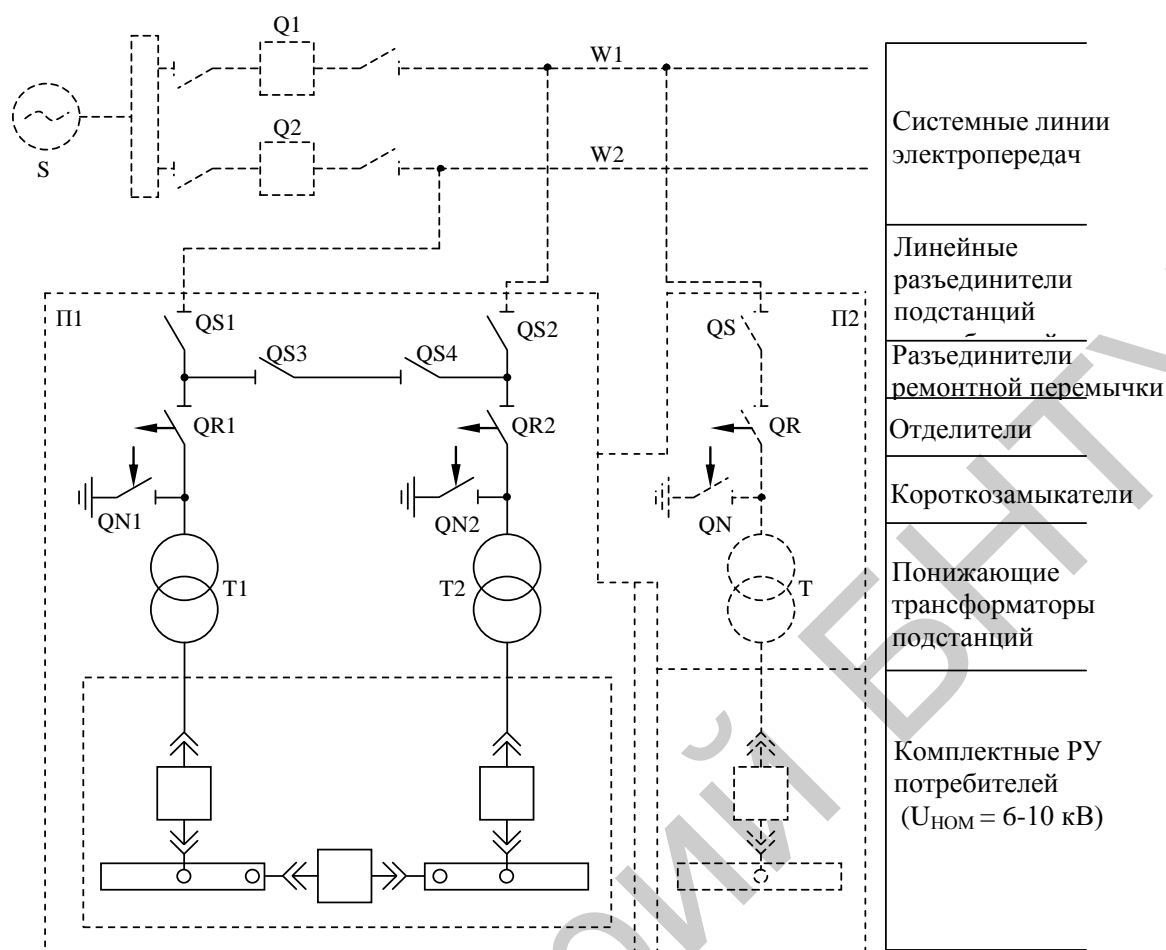


Рисунок 1 – Понижающие подстанции без выключателей на стороне питания

После отключения линии по факту исчезновения тока КЗ на подстанции П1 автоматически отключается отделитель $QR1$. С выдержкой времени $t_{АПВ}$ включается выключатель $Q2$, и нормальная работа линии восстанавливается, поскольку участок с повреждением отделен отключившимся к этому времени отделителем.

Короткозамыкатели выполняются как однополюсные разъединители. Они снабжаются включающим пружинным приводом, имеющим время включения 0,12–0,3 с. Отключение их производится вручную.

Отделители по конструкции не отличаются от разъединителей горизонтально-поворотного типа и имеют пружинный привод на отключение. Время отключения отделителя с пружинным приводом составляет 0,4–0,5 с.

Короткозамыкатели и отделители открытой конструкции ненадежно работают при морозе и гололеде. Поэтому взамен открытой конструкции QN и QR могут применяться аппараты с контактной системой, расположенной в закрытой камере, заполненной элегазом (SF_6).

Элегазовые короткозамыкатели и отделители выполняются однополюсными. Их контактные камеры состоят из фарфорового корпуса, заполненного элегазом под давлением 0,3 МПа, и двух контактов – неподвижного и подвижного. Специальных устройств для гашения дуги не предусмотрено.

Неподвижный контакт – розеточного типа. Ламели контакта от обгорания защищены экраном. Подвижный контакт в короткозамыкателях выполняется стержневым с цилиндрическим экраном.

В отделителях подвижный контакт выполнен полым с экраном. Разрыв между контактами – 90 мм.

Контактная камера элегазового отделителя 110 кВ является модулем для аппаратов более высокого напряжения.

Достоинством элегазовых QN и QR является четкая работа при любых внешних условиях. Кроме того, время их включения и отключения меньше, чем у аппаратов открытого типа.

Репозиторий БНТУ

СЕКЦИЯ ЭЛЕКТРОСНАБЖЕНИЕ

ПЕРЕЧЕНЬ ДОКЛАДОВ

ВОЗМОЖНОСТИ СОВРЕМЕННЫХ БИОГАЗОВЫХ УСТАНОВОК

ЖАРКО Д.Н.

Научный руководитель – к.т.н., доцент КОНСТАНТИНОВА С.В.

СИСТЕМЫ АВТОМАТИЧЕСКОГО УПРАВЛЕНИЯ ОСВЕЩЕНИЕМ ЗДАНИЙ

ПИСАРУК Т.В.

Научный руководитель – к.т.н., доцент КОЗЛОВСКАЯ В.Б.

СПОСОБЫ РЕГУЛИРОВАНИЯ СВЕТОВОГО ПОТОКА ГАЗОРАЗРЯДНЫХ ЛАМП НИЗКОГО ДАВЛЕНИЯ ТИПА ЛБ

МАРХЕЛЬ О.Л.

Научный руководитель – к.т.н., доцент КОЗЛОВСКАЯ В.Б.

Репозиторий БНТУ

УДК 621.3

ВОЗМОЖНОСТИ СОВРЕМЕННЫХ БИОГАЗОВЫХ УСТАНОВОК

Жарко Д.Н

Научный руководитель – к.т.н., доцент Константинова С.В.

В мировой практике газоснабжения накоплен достаточный опыт использования возобновляемых источников энергии, в том числе энергии биомассы. Наиболее перспективным газообразным топливом является биогаз (метан содержащие газы, которые образуются при анаэробном разложении органической биомассы). Биогаз дает возможность использовать самые современные средства теплоэнергетики - газовые турбины. Из одного м³ биогаза можно выработать около 2 кВт электроэнергии. Биогаз можно сжимать, накапливать, перекачивать излишки. В Швеции и Швейцарии биометан уже долгое время используется в городских автобусах (Volvo, Skania) и грузовых машинах. Удобрения, получаемые в виде переброженной массы - это экологически чистые удобрения, лишенные нитритов, болезнетворной микрофлоры, специфических запахов. Биогазовые установки могут устанавливаться как очистные, тем самым повышая санитарно-гигиеническое состояние предприятий. Производство биогаза позволяет предотвратить выбросы метана в атмосферу, снизить применение химических удобрений, сократить нагрузку на грунтовые воды.

По суточной производительности существующие биогазовые системы и установки можно разделить на 3 типа: малые биогазовые установки - до 50 м³/сут; средние биогазовые установки - до 500 м³ /сут; крупные биогазовые установки - до 100 тыс. м³/сут.

Установки Capstone активно применяются для обеспечения энергией в самых различных сферах. Три первые микротурбины Capstone C30 были установлены в 1998 году в США, город Галвестон штата Техас, на предприятии по добыче, переработке и транспортировке природного газа для обеспечения собственных потребностей в электроэнергии. Рекордный КПД — 96% впервые был достигнут при инсталляции микротурбины Capstone C30 в городском бассейне города Путен (Нидерланды) в 2000 году. Микротурбина работает в режиме когенерации, обеспечивает объект электроэнергией и теплом, подогревая воду и снабжая электричеством обслуживающую бассейн технику.

Один из первых проектов в области утилизации попутного нефтяного газа реализовала компания «ПанКанадиан Петролеум Лтд.» (PanCanadian Petroleum). С помощью микротурбин Capstone, способных работать на высокосернистом нефтяном газе, содержащем до 7% H₂S, компания начала производить электроэнергию за счет сокращения сжигания бросового газа в факелах. Специалисты отмечают низкую трудоемкость и стоимость обслуживания микротурбин, поскольку установки работают на воздушных подшипниках без использования смазки или охлаждающей жидкости. Ежегодное обслуживание заключается в основном в замене воздушного фильтра. Их можно смонтировать буквально за один день и сразу использовать, т.к. микротурбины поставляются в полной заводской готовности, отвечающей принципу «включи и работай». Именно поэтому микротурбины Capstone получили признание во всем мире.

ORC (Органический Цикл Ренкина) модули так же представляют собой эффективный и надежный способ выработки электроэнергии при относительно низких температурах тепловой энергии. Уже более десяти лет такие системы широко применяются по всему миру мощностью от нескольких кВт до 2 МВт. ORC – это термодинамический процесс, схожий с обычным паровым циклом, но с использованием другого носителя для работы турбины. ORC системы используют вместо воды высокомолекулярные органические жидкости, которые имеют более низкую температуру кипения. Органический носитель сжимается и двигается в замкнутом контуре с помощью насоса. Он испаряется в трубчатом теплообменнике, поглощая тепловую энергию термального масла первого контура. Термальное масло, как правило, приобретает тепловую энергию от горячих дымовых газов, возникающих при сгорании любого топлива. Органические пары распространяются в специальной турбине,

которая приводит в движение электрический генератор, и конденсируются в другом теплообменнике с помощью охлаждающего носителя, например воды. После этого конденсат снова сжимается с помощью циркуляционного насоса, который закрывает термодинамический цикл. Ни термальное масло первого контура, ни охлаждающая жидкость не находятся в прямом контакте с органическим носителем. Это ключевая особенность ORC систем. Органический носитель претерпевает все фазные изменения жидкость-пар-жидкость в замкнутом герметичном контуре. Поэтому, вся система обладает исключительной надежностью и долговечностью. ORC- система позволяет гораздо более эффективно утилизировать дымовые тепловые газы, образованные в результате сгорания биомассы.

Принцип частичного потока в настоящее время является стандартом для таких условий, где выработка электроэнергии, имеет приоритет по сравнению с восстановлением тепла. Паровая фаза органической жидкости позволяет использовать низкие температуры для выработки электрической энергии в диапазоне от нескольких кВт до 2,5 МВт, в связи с чем система имеет следующие преимущества: высокая эффективность; высокий общий КПД турбины (до 85%); низкая механическая нагрузка на турбину из-за низкой расчетной скорости; низкая скорость вращения турбины позволяет применить прямое соединение генератора без использования коробки привода; в связи с широким использованием спектра органических носителей система способна осуществлять быстрый запуск и отлично работать как при полной, так и при частичной нагрузке; автоматический запуск и останов системы; возможность полной автоматизации работы системы при низких эксплуатационных и операционных расходах; отсутствие проблемы коррозии в связи с использованием не агрессивных органических жидкостей; отсутствие проблемы эрозии лопаток турбины в связи с «сухой» паровой фазой; низкий уровень шума; высокая степень заводской готовности модулей, что ведет к длительному сроку эксплуатации и надежности работы электростанции.

Биомасса очень сильно варьируется в размерах частиц, содержание влаги, зольности, теплоты сгорания и плотности в зависимости от ее источника (дерево, рисовая шелуха, волокна пальмового масла, и т.д.). Основной процесс производства энергии из биомассы это сжигание в печи котла. Современные системы сжигания биомассы контролируются, имеют высокую эффективность и не загрязняют окружающую среду. Эти современные системы сгорания часто используются в паровых котлах для генерации технологического пара или для ТЭЦ систем для работы паровой турбины с генератором. Недостатком паровых ТЭС до 1 МВт является тот факт, что эти системы являются дорогими в проектировании и эксплуатации из-за сложной системы управления, имеют проблемы с очисткой воды и требуют высокого давления пара. Эти недостатки отсутствуют в ORC турбогенераторе.

Способность генерировать электроэнергию на небольших электростанциях благодаря сжиганию биомассы и использованию системы термального масла делает их очень привлекательными. ORC технология экономически целесообразна для реализации теплоэлектростанций на биомассе электрической мощностью до 2,5 МВт. Такие системы успешно эксплуатируются в больших количествах в Европе. ORC процесс является весьма эффективным, надежным и легко управляемым. Все компоненты ORC-системы собраны и протестированы. Это снижает время установки и тестирования на месте эксплуатации. Очень важной особенностью таких систем является то, что конструкция турбогенератора позволяет осуществить быстрый запуск системы в течение нескольких минут, что является весьма привлекательным для использования данных систем в качестве пиковых миниэнергокомплексов, способствующих сглаживанию графика нагрузки энергосистемы. Возможность осуществления дистанционного управления, регулирования нагрузки; работа без постоянного оператора; удаленное управление данными мониторинга и устранения проблем делает такие системы базовым основанием для эффективной практической реализации концепции распределенных систем генерации. Возможность работы энергоустановок в автоматическом режиме, не требуя постоянного присутствия персонала при нормальном режиме работы упрощает создание центрального автоматического регулятора частоты и активной мощности, который позволит обеспечить автоматическое

регулирование работы электростанций и минимизировать отклонения балансов электрической мощности. В связи с чем развитие электромеханических систем распределенного генерирования электрической и тепловой энергии позволит эффективнее использовать топливно- энергетические ресурсы.

Литература

1. Г. Ф. Быстрицкий, Е. А. Хлебников Микротурбинные установки в малой энергетике. – М.:ИД «Панорама», Изд-во «Совпромиздат» // Главный энергетик. – 2010 г – № 6 – С. 41–48. В. А.
2. Коротинский., К. Э. Гаркуша Перспективы развития возобновляемой энергетики в Беларуси // Энергосбережение. Практикум. –2009. – № 11. – С. 23
3. А. Короткевич, О Фомина. Баланс мощностей Белорусской энергосистемы и проблема регулирования суточного графика нагрузок // Энергетика и ТЭК. - 2008. – № 4 - С. 12-15.
4. Константинова С.В Электрогенерирующие установки нового поколения для пиковых мини-энергокомплексов / Известия высших учебных заведений и энергетических объединений СНГ Энергетика, №1, январь-февраль, Минск, 2012 .- С.23-30..
5. Электростанции и ТЭЦ по технологии ORC - органический цикл Рэнкина [Электронный ресурс]. – 2009. – Режим доступа:<http://www.bio-prom.net/index.php?id=8346&L=4> . – Дата доступа: 10.06.2014
6. Что такое ОРЦ - Органический Цикл Ренкина [Электронный ресурс]. – 2008. – Режим доступа:<http://www.domusrapide.com.ua/novosti/chto-takoe-orts-organicheskiy-tsikl-renkina>. – Дата доступа: 10.06.2014.

УДК 621.3

СИСТЕМЫ АВТОМАТИЧЕСКОГО УПРАВЛЕНИЯ ОСВЕЩЕНИЕМ ЗДАНИЙ

Писарук Т.В.

Научный руководитель – к.т.н., доцент Козловская В.Б.

Проектирование освещения общественных зданий – это сложный процесс. Энергосбережение достигается благодаря использованию качественного светотехнического оборудования в сочетании с датчиками движения, освещенности, температуры, а также настройке системы в соответствии с заданными параметрами, например, по времени. Освещение может автоматически включаться и выключаться в соответствии с режимом рабочего времени и присутствием людей в помещении, а в течение дня требуемый уровень освещенности поддерживается с учетом наличия в помещении естественного света.

Наряду с энергосбережением, использование системы управления освещением позволяет решить целый ряд других задач на объекте, а именно:

создать комфортные условия работы для сотрудников, даже если в помещении отсутствует естественное освещение.

обеспечить удобство управления режимами освещения.

привлечь внимание к объекту.

значительно снизить затраты на внесение изменений в проект.

Добиться наиболее полного и точного учета наличия дневного света, равно как и учета присутствия людей в помещении, можно, применяя **средства автоматического управления освещением (СУО)**. Управление осветительной нагрузкой осуществляется при этом двумя основными способами: **отключением всех или части светильников (дискретное управление)** и **плавным изменением мощности светильников** (одинаковым для всех или индивидуальным).

К **системам дискретного управления освещением** в первую очередь относятся различные фотореле (фотоавтоматы) и таймеры. Принцип действия первых основан на включении и отключении нагрузки по сигналам **датчика наружной естественной освещенности**.

Вторые осуществляют коммутацию осветительной нагрузки в зависимости от времени суток по предварительно заложенной программе.

К **системам дискретного управления освещением** относятся также **автоматы, оснащенные датчиками присутствия**. Они отключают светильники в помещении спустя заданный промежуток времени после того, как из него удаляется последний человек. Это наиболее экономичный вид систем дискретного управления, однако к побочным эффектам их использования относится возможное сокращение срока службы ламп за счет частых включений и выключений.

Системы плавного регулирования мощности освещения по своему устройству несколько сложнее. Принцип их действия поясняет рисунок 1.

В последнее время многими зарубежными фирмами освоено производство **оборудования для автоматизации управления внутренним освещением**. Современные системы управления освещением сочетают в себе значительные возможности экономии электроэнергии с максимальным удобством для пользователей.

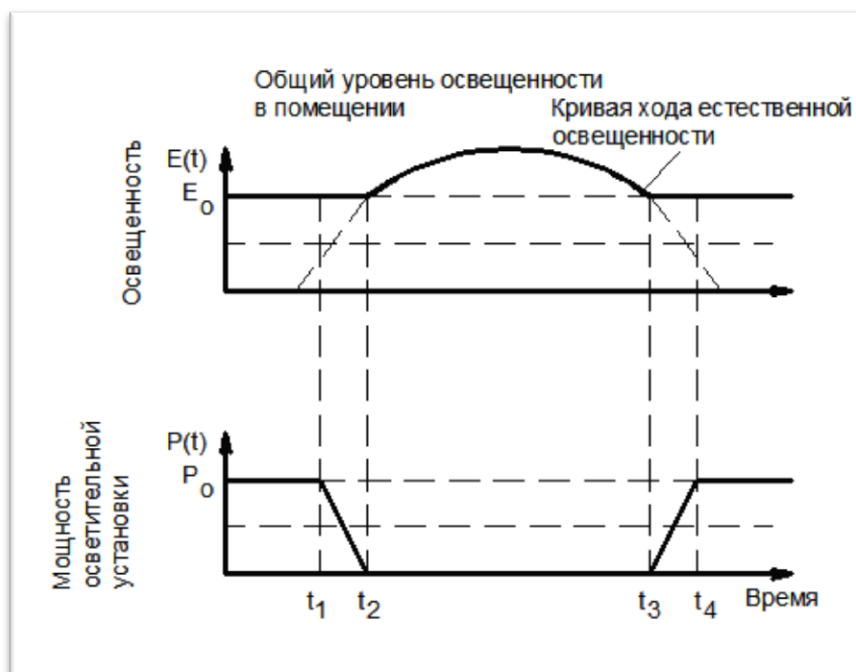


Рисунок 1 – Принцип действия системы плавного регулирования освещения

Основные функции автоматизированных систем управления освещением

Автоматизированные системы управления освещением, предназначенные для использования в общественных зданиях, выполняют следующие типичные для этого вида изделий функции:

1. Точное поддержание искусственной освещенности в помещении на заданном уровне. Достигается это введением в систему управления освещением фотоэлемента, находящегося внутри помещения и контролирующего создаваемую осветительной установкой освещенность.

2. Учет естественной освещенности в помещении. Эта функция может осуществляться тем же фотоэлементом, что и в предыдущем случае, при условии, что он отслеживает полную (естественную + искусственную) освещенность. При этом экономия энергии может составлять 20 - 40%.

3. Учет времени суток и дня недели. Для ее реализации автоматизированная система управления освещением должна быть оборудована собственными часами реального времени.

4. Учет присутствия людей в помещении. Получаемая за счет отключения светильников по сигналам таймера и датчиков присутствия экономия электроэнергии составляет 10 - 25 %.

5. Дистанционное беспроводное управление осветительной установкой. Часто присутствует в автоматизированных системах управления освещением благодаря тому, что ее реализация на базе электроники системы управления освещением очень проста, а сама функция добавляет значительное удобство в управлении осветительной установкой.

Классификация систем автоматического управления освещением

1. Локальные системы управления освещением. В большинстве случаев не требуют дополнительной проводки, а иногда даже сокращают необходимость в прокладке проводов. Конструктивно они выполняются в малогабаритных корпусах, закрепляемых непосредственно на светильнике или на колбе одной из ламп. Все датчики, как правило, составляют один электронный прибор, в свою очередь, встроенный в корпус самой системы. В то же время у локальных систем есть целый ряд недостатков, в числе которых: ограниченное количество подключаемых светильников, управляющих устройств и необходимость прокладки отдельного кабеля управления к каждой группе светильников; отсутствие функции управления освещением по времени; невозможность расширения и масштабирования системы в случае необходимости.

2 Централизованные системы управления освещением наиболее полно отвечают названию "интеллектуальных", строятся на основе микропроцессоров, обеспечивающих возможность практически одновременного многовариантного управления значительным (до нескольких сотен) числом светильников. Такие системы могут применяться либо только для управления освещением, либо также и для взаимодействия с другими системами зданий (например, с телефонной сетью, системами безопасности, вентиляции, отопления и солнцезащитных ограждений). Централизованные системы выдают также управляющие сигналы на светильники по сигналам локальных датчиков. Однако преобразование сигналов происходит в едином (центральном) узле, что предоставляет дополнительные возможности вручную управлять освещением здания. Одновременно существенно упрощается ручное изменение алгоритма работы системы. Главным недостатком централизованных систем управления освещением является то, что вся информация и все настройки хранятся в центральном контроллере. В случае выхода его из строя или плановой замене потребуются перенастройка всей системы.

3. Комплексные системы управления освещением лишены, практически, всех недостатков первых двух вариантов. Это многоуровневые системы, благодаря которым можно управлять освещением в целом здании или даже в комплексе зданий. Проектирование и внедрение комплексных систем управления освещением в зданиях, с учетом приобретения светотехнического оборудования, требует значительных финансовых затрат, но окупается в течение нескольких лет, поскольку позволяет экономить не только электроэнергию, потребление которой существенно снижается по сравнению с аналогичными объектами, не имеющими таких систем, но и снижает эксплуатационные затраты.

Существующий ассортимент автоматизированных систем управления освещением (СУО) делится на три класса:

1. **СУО светильника** - простейшая малогабаритная система, конструктивно являющаяся частью светильника и управляющая только либо одной группой нескольких близлежащих светильников.

2. **СУО помещения** - самостоятельная система, управляющая одной или несколькими группами светильников в одном или нескольких помещениях.

3. **СУО здания** - централизованная компьютеризованная система управления, охватывающая освещение и другие системы целого здания или группы зданий.

Большинство компаний-производителей **систем управления освещением (СУО) светильников** изготавливают эти системы в виде отдельных блоков, которые могут быть встроены в светильники различных типов.

Рассмотрим схему автономной системы управления освещением отдельного помещения. Функциональная схема представлена на рисунке 2:

Проектируемый источник освещения состоит из нескольких блоков, каждый из которых выполняет определенную функцию. Электрическая схема устройства состоит из следующих основных компонентов:

- устройство анализа освещенности, состоящее из фоторезистора и микроконтроллера;
- следающее устройство;
- блок питания
- блок управления освещением
- модуль преобразования уровней

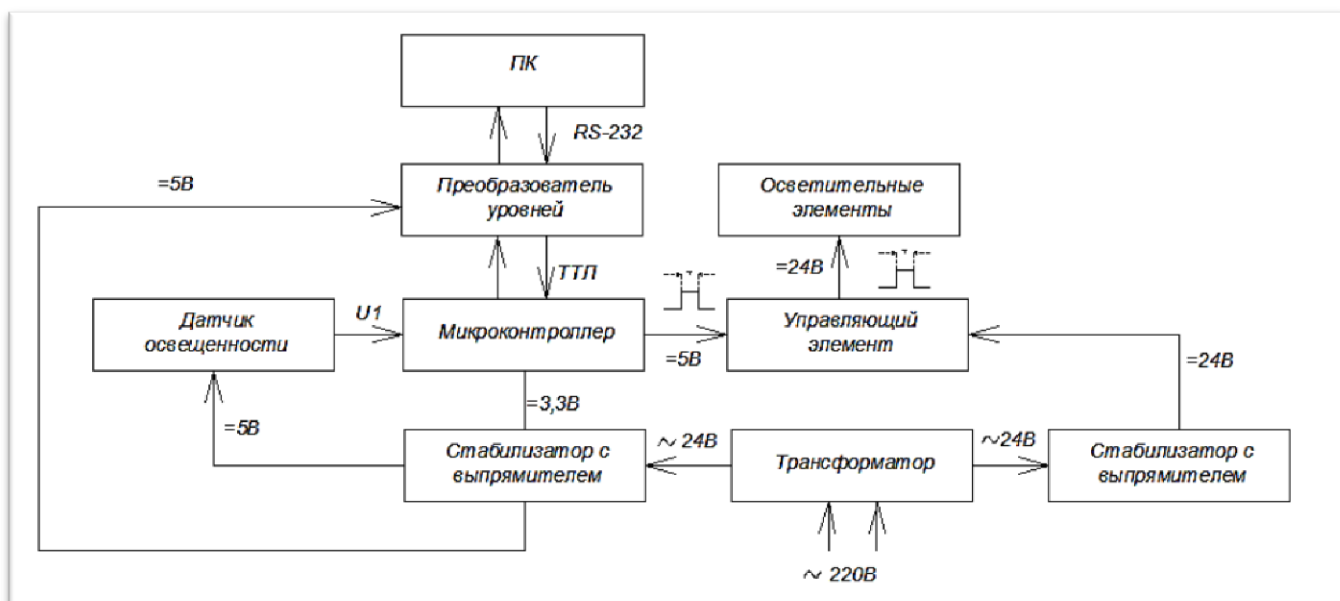


Рисунок 2 — Функциональная схема системы управления освещением отдельного помещения

Устройство анализа освещенности проводит оценку текущей освещенности помещения при помощи фоторезистора. Следящее устройство предназначено для идентификации нулей в сети переменного напряжения в сети 220 В. Микроконтроллер выполняет прием и обработку аналоговых сигналов поступающих с моста, выбирает алгоритм необходимый для стабилизации моста. Управление временем горения ламп осуществляет микроконтроллер. Модуль преобразования уровней необходим для согласования сигналов идущих от МК к ПК (преобразование уровней ТТЛ логики в RS-232).

Выводы:

Одной из самых актуальных задач энергетики на сегодняшний день является экономия энергоресурсов.

Получаемая за счет отключения светильников по сигналам таймера и датчиков присутствия экономия электроэнергии составляет 10 - 25 %.

Энергосбережение достигается благодаря использованию качественного светотехнического оборудования в сочетании с датчиками движения, освещенности, температуры, а также настройке системы в соответствии с заданными параметрами. Часто для достижения наиболее эффективного контроля уровня освещенности разумно использовать комбинированную систему управления освещением с использованием нескольких видов реле, например, фотореле и реле времени или фотореле и датчик движения.

Несмотря на значительные затраты на этапе монтажа систем управления освещением, сроки их окупаемости незначительны, что говорит о высоком уровне экономии энергоресурсов.

Литература

Козловская В. Б. Электрическое освещение: справочник / В. Б. Козловская, В. Н. Радкевич, В. Н. Сацукевич. – 2-е изд. – Мн.: Техноперспектива, 2008. – 271 с.

УДК 621.3

СПОСОБЫ РЕГУЛИРОВАНИЯ СВЕТОВОГО ПОТОКА ГАЗОРАЗРЯДНЫХ ЛАМП НИЗКОГО ДАВЛЕНИЯ ТИПА ЛБ

Мархель О.Л.

Научный руководитель – к.т.н., доцент Козловская В.Б.

На данном этапе развития человечества большое внимание уделяется проблеме экономии электроэнергии. Одно из направлений решения стоящей проблемы заключается в экономии электроэнергии на освещение, в том числе и промышленных предприятий. Энергосбережение при освещении помещений возможно только при использовании систем управления локальной освещенностью, которые реагируют на наличие людей в помещениях и изменение внешнего освещения (свет из окон). Выгода обуславливается количеством часов использования осветительной нагрузки. Рассмотрим регулирование освещенностью на базе люминесцентных ламп. Для этого используют управляемые электронные пускорегулирующие аппараты (ЭПРА).

Управление световым потоком люминесцентных ламп, возможно, осуществлять либо путем полного отключения питания люминесцентных ламп, либо изменением напряжения и тока люминесцентных ламп. К преимуществам первого метода можно отнести максимально возможное энергосбережение, однако при этом невозможно осуществлять плавное управление световым потоком люминесцентных ламп. При использовании управляемых ЭПРА главным недостатком является наличие энергопотребления даже при отсутствии разряда в лампе. В этом режиме имеет место потребление схемы управления электронным балластом и также имеют место потери в катодах лампы, необходимые для прокала.

Управление световым потоком люминесцентных ламп возможно тремя способами: амплитудное регулирование, частотное регулирование и широтно-импульсное регулирование напряжения на выходе силового инвертора ЭПРА. На рис.1 представлена силовая блок-схема ЭПРА. Амплитудное регулирование можно производить путем изменения значения напряжения на выходе корректора коэффициента мощности. В ЭПРА с амплитудным управлением необходимо использовать схему понижающего преобразователя, одновременно реализующего функцию корректора коэффициента мощности. Значения частоты и длительности паузы при широтно-импульсном регулировании задается с помощью системы управления инвертора.

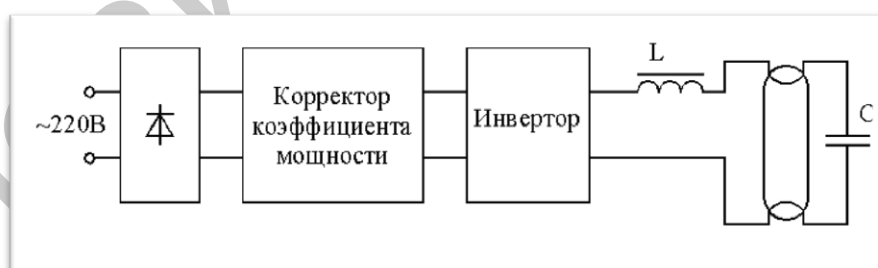


Рисунок 1. Силовая блок-схема ЭПРА.

Для сравнения различных способов регулирования светового потока была разработана модель электронного балласта и люминесцентной лампы, на базе модели, предложенной Краснопольским А.Е. [1]. Схема смоделированного электронного балласта и лампы представлена на рис.2.

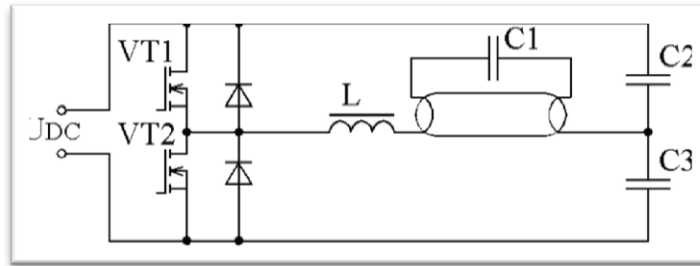


Рисунок 2. Электронный балласт

Силовой инвертор, в первом приближении с большой долей точности, можно заменить на двуполярный источник напряжения. Люминесцентная лампа представляет собой нелинейное сопротивление. Модель люминесцентной лампы построена на базе аппроксимационных выражений, основанных на средней концентрации электронов. Модель балласта и люминесцентной лампы представляет собой систему нескольких дифференциальных уравнений, для решения которых использовался метод численного интегрирования. Для получения действующей модели необходимо совместить уравнения модели лампы с дифференциальными уравнениями и уравнениями Кирхгофа для электрической модели балласта.

Для моделирования использовалась лампа мощностью 20 Вт. В результате были получены временные диаграммы работы балласта и лампы в установившемся режиме, представленные на рис. 3. Все временные диаграммы получены для работы лампы в номинальном режиме.

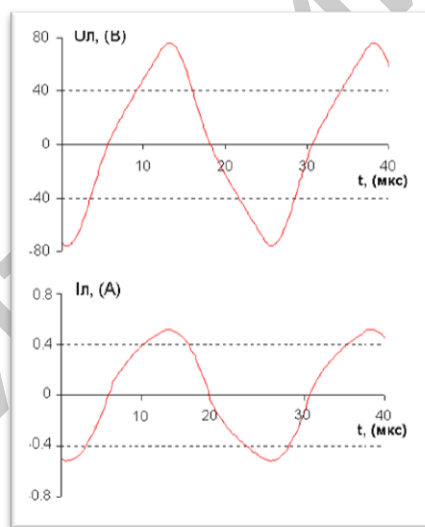


Рисунок 3. Временные диаграммы результатов моделирования

Изменяя значения напряжения питания, частоты и интервал паузы, можно смоделировать все способы изменения светового потока. С большой долей точности можно считать, что светоотдача лампы пропорциональна мощности разряда в лампе. Ниже на рис 4. представлены результаты моделирования частотного регулирования и для сравнения приведены результаты практического макетирования при тех же самых параметрах балласта и люминесцентной лампы.

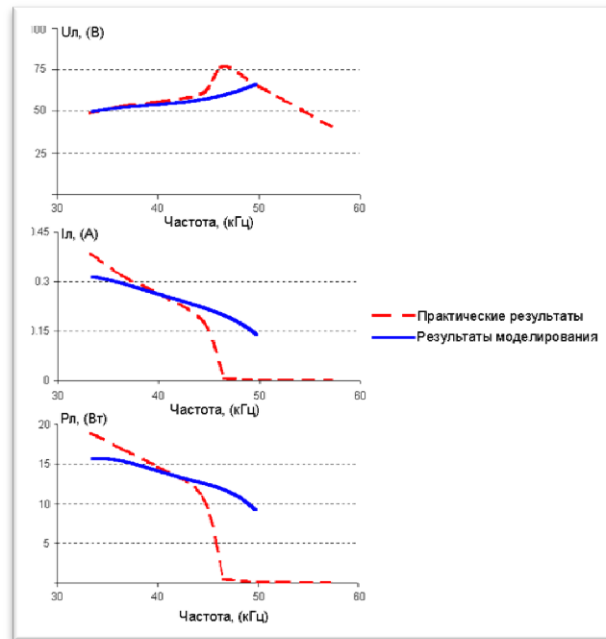


Рисунок 4. Результаты моделирования и макетирования частотного способа управления

При выборе наиболее приемлемого способа управления световым потоком, с точки зрения управляемости, необходимо учитывать линейность характеристики. Для частотного управления зависимость рассеиваемой мощности от частоты имеет ярко выраженный нелинейный характер.

На рис.5 представлены результаты моделирования и практического макетирования амплитудного управления напряжением питания инвертора. Зависимость выделяемой мощности от напряжения имеет гораздо более линейный характер в широком диапазоне изменения напряжения питания, чем при частотном управлении. Максимальному напряжению лампы соответствует момент затухания разряда в лампе.

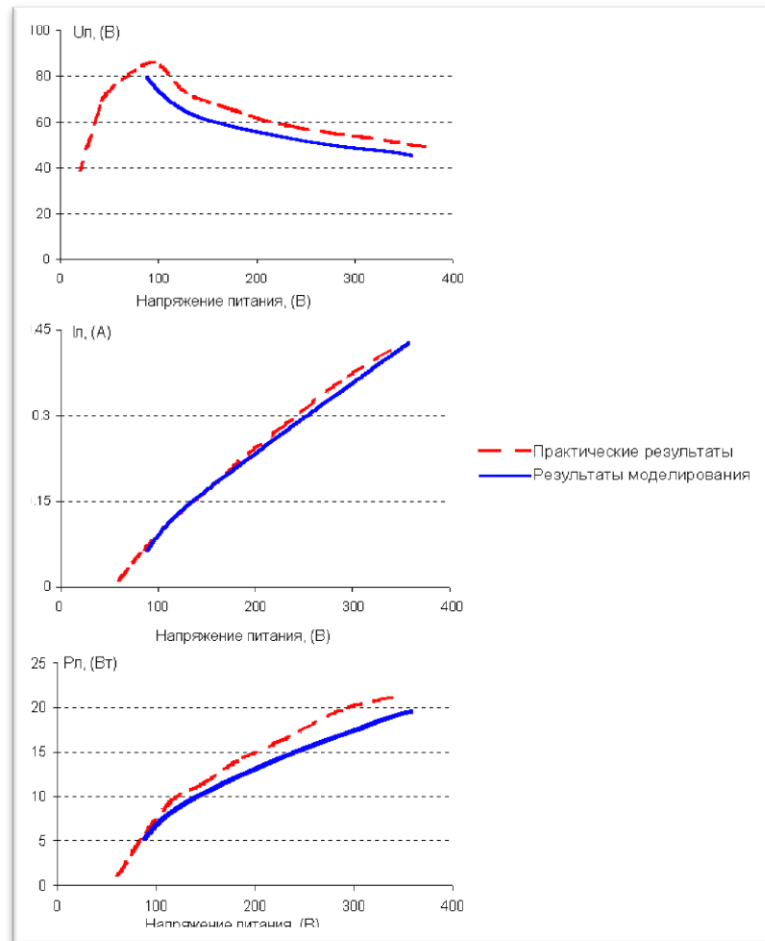


Рисунок 5. Результаты моделирования и макетирования амплитудного способа управления

Рассмотрим результаты моделирования широтно-импульсного регулирования. На рис.6 представлены временные диаграммы токов лампы и дросселя для режима работы лампы, при длительности паузы больше граничной.

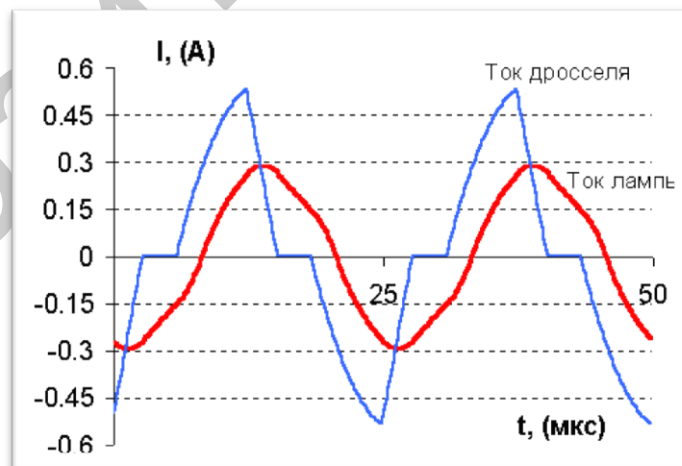


Рис. 6. Временные диаграммы моделирования широтно-импульсного способа управления

Имеет место достаточно линейный спад мощности рассеиваемой на лампе, при длительности паузы больше граничного значения. На рис.7 представлены зависимости тока, напряжения и мощности лампы от длительности паузы, при этом хорошо видна точка излома характеризующая граничный режим. Регулировка мощности лампы наблюдается в широком диапазоне мощностей, что дает хорошие предпосылки для использования этого метода в системах управления светом.

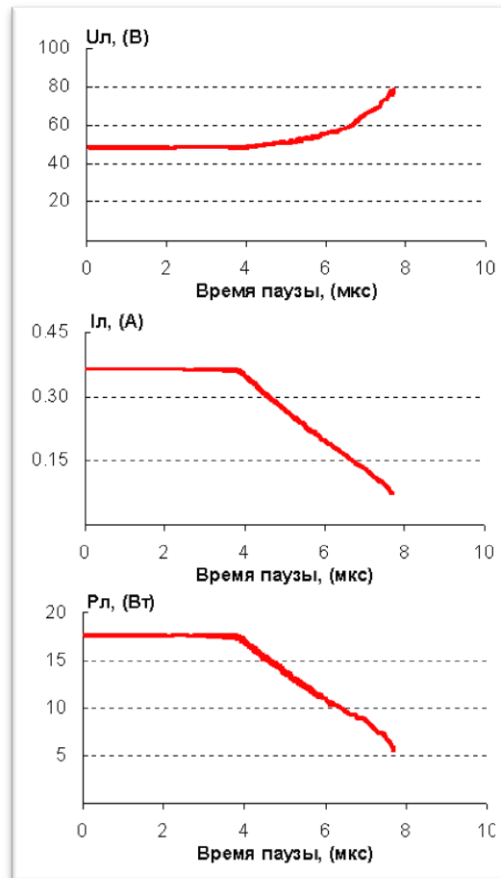


Рисунок 7. Результаты моделирования широтно-импульсного способа управления

Таким образом можно сделать следующие выводы:

Наилучшие результаты с точки зрения ширины диапазона регулирования мощности и линейности регулирования показало моделирование амплитудного и широтно-импульсного способа регулирования. Однако при построении управляемых ЭПРА одними из самых важных вопросов являются себестоимость и потери в ЭПРА. С точки зрения энергосбережения наилучшим представляется использование амплитудного регулирования.

Литература

Краснопольский А.Е. и др. Пускорегулирующие аппараты для разрядных ламп./ А.Е. Краснопольский, В.Б. Соколов, А.М. Троицкий. Под общ. ред. А.Е. Краснопольского. – М.: Энергоатомиздат, 1988. – 206 с.

Панфилов Д.И., Поляков В.Д., Обжерин Е.А. Сравнительный анализ способов регулирования светового потока люминесцентных ламп. <http://www.promel2000.com/index.php/ruspublic/21-svetregul>

СЕКЦИЯ ТЕПЛОВЫЕ ЭЛЕКТРИЧЕСКИЕ СТАНЦИИ

ПЕРЕЧЕНЬ ДОКЛАДОВ

ОСОБЕННОСТИ ОПРЕДЕЛЕНИЯ КПД КОТЕЛЬНОГО АГРЕГАТА ПО МЕТОДИКЕ М.Б. РАВИЧА ПРИ СЖИГАНИИ РАЗЛИЧНЫХ ТОПЛИВ

Джежора С.Н.

Научный руководитель – к.т.н., доцент Тарасевич Л.А.

УЧАСТИЕ ТЕПЛОФИКАЦИОННОГО ЭНЕРГОБЛОКА В РЕГУЛИРОВАНИИ ЧАСТОТЫ И МОЩНОСТИ В ЭНЕРГОСИСТЕМЕ

Иванов А.В.

Научный руководитель – к.т.н., доцент Качан С.А.

СИСТЕМА КОМПЕНСАЦИИ ДАВЛЕНИЯ I КОНТУРА ВВЭР-1000

Лешок В.И.

Научный руководитель – к.т.н., доцент Чиж В.А.

ПОВЫШЕНИЕ ЭФФЕКТИВНОСТИ ИСПОЛЬЗОВАНИЯ ТОПЛИВА НА АЭС С РЕАКТОРАМИ ВВЭР

Исаев М.Ш., Бычкова Д.Н.

Научный руководитель – к.т.н., доцент Качан С.А.

ПРОЕКТ ТЭЦ МОЩНОСТЬЮ 500МВт С РАЗРАБОТКОЙ САР ТЕМПЕРАТУРЫ СЕТЕВОЙ ВОДЫ

Кулик К.Ю.

Научный руководитель – к.э.н., старший преподаватель Кравченко В.В.

ОБ ЭФФЕКТИВНОСТИ ПРИМЕНЕНИЯ УЛЬТРАЗВУКОВОЙ ОЧИСТКИ ПОВЕРХНОСТЕЙ НАГРЕВА

Яцко М.А.

Научный руководитель – к.т.н., доцент Тарасевич Л.А.

ПОВЫШЕНИЕ ЭФФЕКТИВНОСТИ ОТОПИТЕЛЬНЫХ СИСТЕМ ЖИЛЫХ ЗДАНИЙ

Яцко М.А.

Научный руководитель – к.т.н., доцент Тарасевич Л.А.

ПОДЗЕМНОЕ ЗАХОРОНЕНИЕ ТВЕРДЫХ РАДИОАКТИВНЫХ ОТХОДОВ

Хроян В.В., Масюкевич А.С.

Научный руководитель – к.т.н., доцент Качан С.А.

РАЗРАБОТКА АСР ТЕМПЕРАТУРЫ ПРЯМОЙ СЕТЕВОЙ ВОДЫ ДЛЯ МИНИ-ТЭЦ С ГПА

Мышленник М.А.

Научный руководитель – старший преподаватель Буров А.Л.

АСР УРОВНЯ В БАРАБАНЕ КОТЛА НА АППАРАТУРЕ КР-500

Букрей Т.С.

Научный руководитель – к.э.н., старший преподаватель Кравченко В.В.

ПРОБЛЕМЫ РАДИАЦИОННОЙ СТОЙКОСТИ КОНСТРУКЦИОННЫХ МАТЕРИАЛОВ ЯДЕРНОЙ ЭНЕРГЕТИКИ

Мурашко В.Д.

Научный руководитель – к.т.н., доцент Герасимова А.Г.

ПОВЫШЕНИЕ ЭФФЕКТИВНОСТИ РАБОТЫ СИСТЕМЫ ТЕХНИЧЕСКОГО ВОДОСНАБЖЕНИЯ ЭЛЕКТРОСТАНЦИЙ

Нестерова М.В.

Научный руководитель – старший преподаватель Пантелей Н.В.

ВНЕДРЕНИЕ ТЕХНОЛОГИИ ПЕРИОДИЧЕСКОГО ВИБРОМОНИТОРИНГА ОСНОВНОГО И ВСПОМОГАТЕЛЬНОГО ОБОРУДОВАНИЯ ТУРБИННОГО ЦЕХА

Перевязчикова Д.А.

Научный руководитель – старший преподаватель Пантелей Н.В.

ПРОЕКТ ПРОМЫШЛЕННО-ОТОПИТЕЛЬНОЙ ТЭЦ С РАЗРАБОТКОЙ АВТОМАТИЧЕСКОЙ СИСТЕМЫ РЕГУЛИРОВАНИЯ НЕПРЕРЫВНОЙ ДВУХСТУПЕНЧАТОЙ ПРОДУВКИ

Рыбак А.А.

Научный руководитель – к.э.н., старший преподаватель Кравченко В.В.

СПЕЦВОДОЧИСТКА

Черник А.И.

Научный руководитель – д.т.н., профессор Карницкий Н.Б.

УДК 621.182

ОСОБЕННОСТИ ОПРЕДЕЛЕНИЯ КПД КОТЕЛЬНОГО АГРЕГАТА ПО МЕТОДИКЕ М.Б. РАВИЧА ПРИ СЖИГАНИИ РАЗЛИЧНЫХ ТОПЛИВ

Джежора С.Н.

Научный руководитель – к.т.н., доцент Тарасевич Л.А.

Составление теплового баланса по результатам периодически проводимых теплотехнических испытаний каждого котельного агрегата является частью общей задачи нормирования, учета и расхода топлива котельной установкой. Данные теплового баланса представляют характеристику экономичности котла. Объективность оценки определения КПД котлоагрегата является важным стимулом экономии топливно-энергетических ресурсов.

Существующие общие положения о порядке учета и контроля ТЭР не регламентируют методы анализа технического состояния и эффективности работы оборудования. Выбор методик обработки результатов теплотехнических испытаний осуществляется согласованным решением инженерно-технического персонала предприятия и специализированной наладочной организацией.

При определении КПД по различным методикам, как правило, получается неполное соответствие результатов. При использовании одних и тех же данных измерений невязка теплового баланса при подсчете КПД по различным формулам составляет обычно 0,2–0,3 %, а в некоторых случаях может достигать 1,0–1,5 %.

Таким образом, при неудовлетворительном выборе расчетного алгоритма оценка эффективности отдельных мероприятий по экономии топливно-энергетических ресурсов может оказаться искаженной.

В большинстве случаев по результатам теплотехнических испытаний котлоагрегата при определении КПД используется методика М.Б. Равича. В основе метода М.Б. Равича лежит ряд преобразований уравнений определения потерь с уходящими газами (q_2) и потерь химической неполноты сгорания (q_3).

Определение потерь q_4 , q_5 , q_6 не отличается от нормативного метода. Определение КПД котлоагрегата вычисляется по обратному балансу.

Исходная идея преобразования уравнения определения потерь с уходящими газами заключается в формальной замене весьма малостабильной величины – теплоты сгорания топлива – значительно более постоянной для определения групп топлив характеристикой – жаропроизводительностью.

В этом случае формула М.Б. Равича определения потерь с уходящими газами имеет вид

$$q_2 = \frac{t_{yx} - l \cdot t_{ex}}{t_{max}} \cdot [C' + (m - 1) \cdot B \cdot K'] \cdot 100$$

где m – коэффициент разбавления продуктов сгорания воздухом;

l , B – усредненные характеристики топлива, определяются по таблицам в зависимости от вида топлива;

C' , K' – поправочные коэффициенты, зависят от температуры продуктов сгорания;

t_{max} – индивидуальная топливная характеристика.

Таким образом, вместо громоздких вычислений удельных объемов и энтальпий продуктов сгорания в данном методе используются две обобщенные характеристики t_{max} и B и два табличных параметра.

Однако рациональность исходной идеи скомпрометирована рядом искусственных упрощений, вводимых автором метода с целью сохранения компактности расчетной формулы для q_2 . По приведенным в работе [1] оценкам сжигания газообразных топлив и мазута в сопоставлении с нормативным методом среднее отклонение Δq_2 в сторону преуменьшения составляет 0,17 %, в сторону преувеличения – 0,13 %. Соответственно с

обратным знаком вносится методическая погрешность в оценку фактического КПД топливоиспользующего агрегата.

Ввод коэффициента l вносит уточнение в определение q_2 при эксплуатационных значениях коэффициента избытка воздуха (α) в пределах 1,0–1,2. Если по каким-либо причинам топливо сжигается с более высоким α , то расчетная потеря тепла оказывается заметно завышенной против фактической.

Особенно велико значение методической погрешности для забалластированных топлив. Так в случае индивидуального сжигания доменного газа при $t_{\text{вх}}=30^\circ\text{C}$ расчетная потеря тепла с уходящими газами занижена на 0,95 %. Соответственно КПД котла или нагревательной печи оказывается искусственно завышенным примерно на 1 %.

Дополнительная погрешность определения q_2 по методу М.Б. Равича возникает в результате необоснованного усреднения значений $t_{\text{макс}}$ для некоторых видов топлив. Эта составляющая общей погрешности особенно заметна при сжигании забалластированных топлив и мазута. Во всех практических расчетах для доменного газа однозначно принимается $t_{\text{макс}} = 1470^\circ\text{C}$. Однако как показал статистический анализ состава доменных газов по 22 металлургическим заводам, действительное значение $t_{\text{макс}}$ изменяется от 1400 до 1535°C .

Очевидно, что при принятии к расчету среднего значения $t_{\text{макс}}$ для отдельных потребителей доменного газа систематическая относительная погрешность определения q_2 может достигать 4,8 %, а дополнительная абсолютная погрешность определения КПД – 0,5 %.

Рекомендуемое [2] для мазутов значение $t_{\text{макс}} = 2100^\circ\text{C}$ относится к обезвоженному мазуту марок М40 и М100. Используя справочные данные о теплоте сгорания и о теоретических удельных объемах продуктов сгорания нетрудно убедиться, что при сжигании мазутов различных марок с механическим распыливанием значение $t_{\text{макс}}$ составляет 2060– 2140°C , а при паровом распыливании снижается – 1990– 2030°C . В последнем случае относительная погрешность определения q_2 составляет около 4 %, а КПД оказывается завышенным в среднем на 0,4 %.

Поэтому в условиях ужесточения требований к экономии топливно-энергетических ресурсов практическое использование формулы М.Б. Равича определения потерь с уходящими газами рекомендуется применять в большей степени для предварительной оценки с дальнейшим уточнением по нормативному методу.

Литература

1. Равич, М.Б. Эффективность использования топлива. – М.: Наука, 1977. – 344 с.
2. Янкелевич, В.Я. Наладка газомазутных промышленных котельных. – М.: Энергоатомиздат, 1988. – 216 с.

УДК 621.311.22

УЧАСТИЕ ТЕПЛОФИКАЦИОННОГО ЭНЕРГБЛОКА В РЕГУЛИРОВАНИИ ЧАСТОТЫ И МОЩНОСТИ В ЭНЕРГОСИСТЕМЕ

Иванов А.В.

Научный руководитель – к.т.н., доцент Качан С.А.

Нормированное первичное регулирование должно осуществляться электростанциями с модернизированными энергоблоками, регулирование которых отвечает необходимым современным требованиям.

Для обеспечения качественного регулирования частоты при изолированной работе Белорусской объединенной энергосистемы (ОЭС) необходимо модернизировать системы регулирования и внедрить в ОЭС центральный автоматический регулятор частоты и мощности (ЦАРЧМ), воздействующий на блочное оборудование крупнейших ТЭС.

В настоящее время ТЭЦ составляет около половины всех генерирующих мощностей Белорусской ОЭС. Привлечение теплофикационных энергоблоков к регулированию частоты и мощности осложняется из-за необходимости обеспечения ими в первую очередь теплофикационной нагрузки, однако возможно при их работе с частичным отпуском теплоты.

Как видно из таблицы 1, где приведены сравнительные характеристики гидравлической (ГСР) и электрогидравлической (ЭГСР) систем регулирования и защиты, внедрение ЭГСР является одним из способов повышения качества регулирования частоты и работы оборудования в целом.

Таблица 1 – Сравнение технических характеристик ГСР и ЭГСР

п	Основные технические характеристики	Значение	
		ЭГСР	ГСР
	Общая степень неравномерности РВЧ	4...5%	5±0,5%
	Местная степень неравномерности РВЧ	2...10%	3,3±0,3%
	Степень нечувствительности РВЧ	0,02...0,06%	≤0,3%
	Динамическое повышение частоты вращения при сбросе электрической нагрузки	6...6,5%	≤9 %
	Точность поддержания		
	- электрической мощности	≤2,5 %	≤3 %
	- давления в отборах	±0,01МПа	±0,005МПа
	- температуры нагрева сетевой воды	±1°С	-

В электрической части системы регулирования заложены все функции регулирования, а также некоторые функции защиты (рис. 1).

Для проверки возможности и целесообразности привлечения теплофикационных энергоблоков к регулированию частоты и мощности, а также для отработки системы регулирования, которая позволила бы форсировать блок в [1], проведено исследование с использованием компьютерного тренажера.

В [1] предложено комбинированное воздействие на котельный регулятор мощности (КРМ), турбинный регулятор мощности (ТРМ) с одновременной форсировкой энергоблока воздействием на регулирующие клапана (РК) подачи пара на ПВД-8 и РК байпаса группы

ПВД по питательной воде. Выбранный способ воздействия на блок удовлетворяют требованиям Стандарта и обеспечивает нормальный запас первичного регулирования 12,5 МВт (рис. 2).

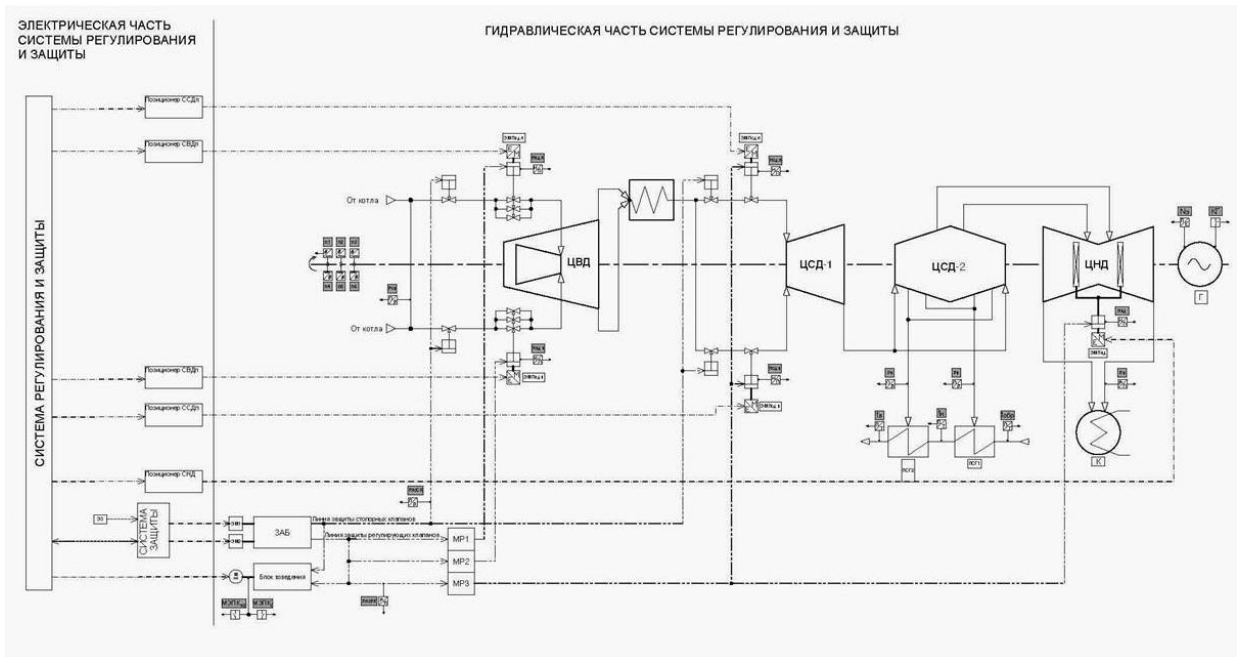


Рисунок 1 – Схема ЭГСР турбоустановки Т-250/300-240

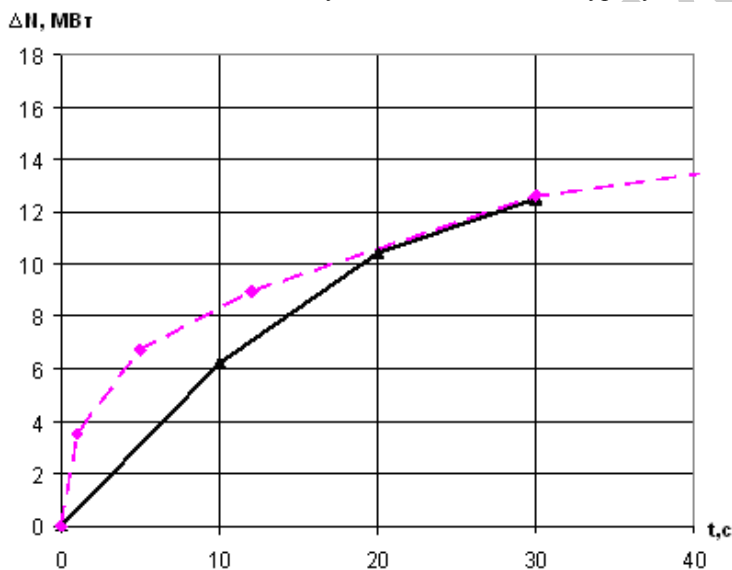


Рисунок 2 – График изменения электрической мощности блока (теплофикационный режим): сплошная линия – Стандарт СО-ЦДУ ЕЭС; пунктирная линия – открытие РК турбины на 15%, увеличение расхода топлива на 6000 нм³/ч, открытие клапана М504 на 80%, закрытие РК ПВД-8 на 70%

В работе [1] также разработана структурная схема автоматической форсировки теплофикационного энергоблока, которая обеспечивает регулирование мощности блока с учётом задания по электрической нагрузке, а также с учётом участия энергоблока в первичном и вторичном регулировании частоты и мощности энергосистемы.

Литература

1. Матвиенко К.С. Исследование участия теплофикационного энергоблока Т-250 в регулировании частоты и мощности в энергосистеме на базе его тренажерной модели. Автореф. дисс. канд. техн. наук - Москва - 2011.

УДК 621.182.12

СИСТЕМА КОМПЕНСАЦИИ ДАВЛЕНИЯ I КОНТУРА ВВЭР-1000

Лешок В.И.

Научный руководитель – к.т.н., доцент Чиж В.А.

Система компенсации давления предназначена для компенсации объема теплоносителя при температурном расширении, для создания и поддержания давления в I контуре в заданном интервале, а также для ограничения отклонений давления в аварийных или переходных режимах.

Система компенсации давления выполняет следующие задачи безопасности:

- защита оборудования первого контура от превышения установленного давления;
- отвод остаточных тепловыделений от активной зоны через импульсно-предохранительные устройства компенсатора давления;
- прием и конденсация парогазовой смеси из системы аварийного парогазоудаления.

Система компенсации давления выполняет следующие задачи нормальной эксплуатации:

- компенсация объема теплоносителя при температурных расширениях I контура;
- плавная компенсация небольших возмущений давления I контура;
- создание давления в I контуре в период пуска реакторной установки;
- снижение давления в I контуре при расхолаживании реакторной установки;
- компенсация возмущений давления I контура в переходных процессах реактора;
- сбор и конденсация протечек через импульсно-предохранительные устройства компенсатора давления в режиме нормальной эксплуатации;
- прием и конденсация пара, сбрасываемого при срабатывании импульсно-предохранительных устройств компенсатора давления.

Функциональная схема системы компенсации давления I контура представлена на рисунке 1.

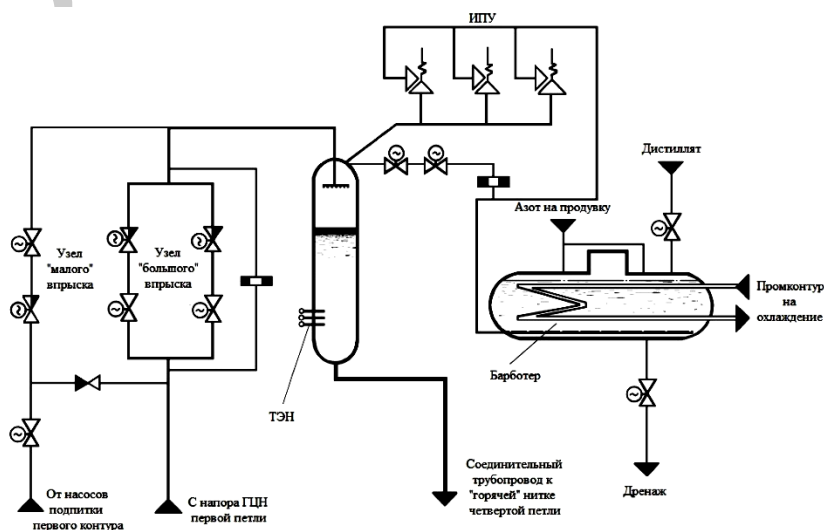


Рисунок 1 – Функциональная схема системы компенсации давления

Компенсатор давления соединен с «горячей» ниткой четвертой петли главного циркуляционного контура трубопроводом диаметром 400 мм, не имеющем арматуры. Через него осуществляется переток теплоносителя из первого контура в компенсатор давления и обратно при изменениях температуры первого контура.

В верхнее днище компенсатора давления врезан трубопровод «холодного» впрыска, соединяющий напорный трубопровод главного циркуляционного насоса первой петли с верхним парогазовым объемом компенсатора давления. Впрыск предназначен для снижения давления в компенсаторе давления и, следовательно, в первом контуре, а также для расхолаживания компенсатора давления. Трубопровод врезается в компенсатор давления через штуцер впрыска и соединяется внутри компенсатора с коллектором распылителей. «Холодный» впрыск условно разделяется на узел «малого» впрыска с трубопроводом диаметром 100 мм и узел «большого» впрыска с трубопроводом диаметром 200 мм.

«Большой» впрыск выполнен в виде двух идентичных параллельных ниток, на каждой из которых установлены запорная и запорно-регулирующая арматура.

Линия «большого» впрыска имеет байпас диаметром 15 мм с дроссельной шайбой, обеспечивающей при четырех работающих главных циркуляционных насосах перепад давления 0,6 МПа и расход 1,5 м³/ч. Байпасная линия предназначена для организации постоянной циркуляции теплоносителя через трубопровод впрыска для поддержания его в разогретом состоянии, а также для перемешивания среды с целью выравнивания концентрации борной кислоты и реагентов в первом контуре и компенсаторе давления.

Узел «малого» впрыска состоит из обратного клапана, регулирующей арматуры и запорной арматуры. В трубопровод впрыска между обратным клапаном и регулирующим клапаном врезана линия впрыска в компенсатор давления от напорного коллектора системы подпитки-продувки первого контура. Этот трубопровод используется для расхолаживания компенсатора давления при отключенных главных циркуляционных насосах. Обратный клапан в этом случае предотвращает переток подпиточной воды в I контур.

К верхней части компенсатора через штуцер диаметром 200 мм присоединен коллектор импульсно-предохранительных устройств, на котором установлены три импульсно-предохранительных устройства. В состав каждого импульсно-предохранительного устройства входит главный клапан и два импульсных клапана. Один из импульсно-предохранительных устройств является контрольным, имеет дополнительное устройство с электроприводной арматурой для дистанционного открытия с блочного щита управления. Среда из компенсатора давления подводится к главным клапанам по трубопроводам диаметром 200 мм, а к импульсным клапанам - по трубопроводам диаметром 32 мм. Каждый импульсный клапан оснащен запорной арматурой для отключения от компенсатора давления и от главного клапана.

В коллектор, соединяющий объем компенсатора давления и импульсно-предохранительные устройства врезается трубопровод аварийного парогазоудаления из компенсатора и трубопровод отбора проб из парового объема компенсатора давления.

При срабатывании импульсно-предохранительных устройств среда из компенсатора сбрасывается в нижнюю часть барботажного бака проходит через слой дистиллята и конденсируется. При этом излишки конденсата удаляются в систему организованных протечек. Для предотвращения образования в объеме барботажного бака взрывоопасной газовой смеси предусмотрена подача азота в барботажный бак по трубопроводу диаметром 32 мм. Отвод газов из барботажного бака осуществляется в систему газовых сдувок. Барботажный бак имеет дренаж в систему организованных протечек и систему спецканализации.

По трубопроводу диаметром 32 мм в верхнюю часть компенсатора давления подается азот, предназначенный для создания первоначального давления в первом контуре. В этот трубопровод врезан воздушник компенсатора давления, предназначенный для удаления воздуха при заполнении. Кроме того, к трубопроводу подачи азота в компенсатор присоединена линия сброса азота в барботажный бак с арматурой и дроссельная шайба,

ограничивающая расход до 60 м³/ч. Трубопровод сброса азота заведен в сбросной коллектор главных клапанов импульсно-предохранительных устройств.

Первоначальное давление в первом контуре создается подачей азота в компенсатор давления давлением 2,0 МПа для обеспечения нормальной работы главных циркуляционных насосов. Выбор азота обусловлен его преимуществами перед другими газами - азот не вызывает коррозии конструкционных материалов, не взрывоопасен и легко получаем из воздуха. При разогреве первого контура и достижении температуры теплоносителя температуры насыщения при данном давлении производится перевод компенсатора давления с газового на паровой режим. При этом парогазовая смесь сбрасывается из компенсатора давления в барботажный бак по линии газовых сдувок. При расхолаживании производится обратный процесс подачи азота в компенсатор давления. Таким образом, возможна работа компенсатора в двух режимах: газовом и паровом.

При изменении средней температуры теплоносителя первого контура в переходных режимах, связанных с нарушениями в работе оборудования и при изменении мощности, часть его перетекает из компенсатора в первый контур или обратно по «дыхательному» трубопроводу. Ограничение отклонений давления от номинального значения достигается за счет сжатия или расширения паровой подушки в компенсаторе давления. Повышение давления осуществляется за счет испарения воды при включении трубчатых электронагревателей, а понижение давления происходит при конденсации пара за счет впрыска «холодной» воды в паровое пространство компенсатора давления. В зависимости от переходного процесса подача «холодного» теплоносителя замедляет или полностью прекращает рост давления в первом контуре. При работе в стационарном режиме в работе находятся первая и периодически вторая группы трубчатых электронагревателей, необходимые для компенсации тепловых потерь и подогрева воды, используемой для прогрева трубопроводов впрыска. В режимах разогрева или расхолаживания первого контура в работе могут находиться все группы трубчатых электронагревателей. Поддержание давления в этом случае осуществляется за счет создания в компенсаторе давления азотной подушки, которая в дальнейшем заменяется на паровую.

Литература

1. Моргунова Т.Х. Атомные электрические станции: Учебник для вузов. – 3-е изд., перераб. и доп. – М.: Высш. школа, 1978. – 360 с.: ил.
2. Тепловые и атомные электрические станции: Справочник / Под общ. ред. В.А. Григорьева, В.М. Зорина. – 2-е изд., перераб. – М.: Энергоатомиздат, 1989. – 608 с.: ил.

УДК 621.311.25

ПОВЫШЕНИЕ ЭФФЕКТИВНОСТИ ИСПОЛЬЗОВАНИЯ ТОПЛИВА НА АЭС С РЕАКТОРАМИ ВВЭР

Исаев М.Ш., Бычкова Д.Н.

Научный руководитель – к.т.н., доцент Качан С.А.

Атомные электростанции – филиалы ОАО «Концерн Росэнергоатом», являясь современными предприятиями динамично развивающейся ядерной энергетики России, имеют высокий уровень техники и технологии, организации и культуры труда. На многих из них эксплуатируются водо-водяные энергетические реакторы корпусного типа с водой под давлением (ВВЭР), – аналогичные сооружаемым на Белорусской АЭС (рисунок 1) [1].

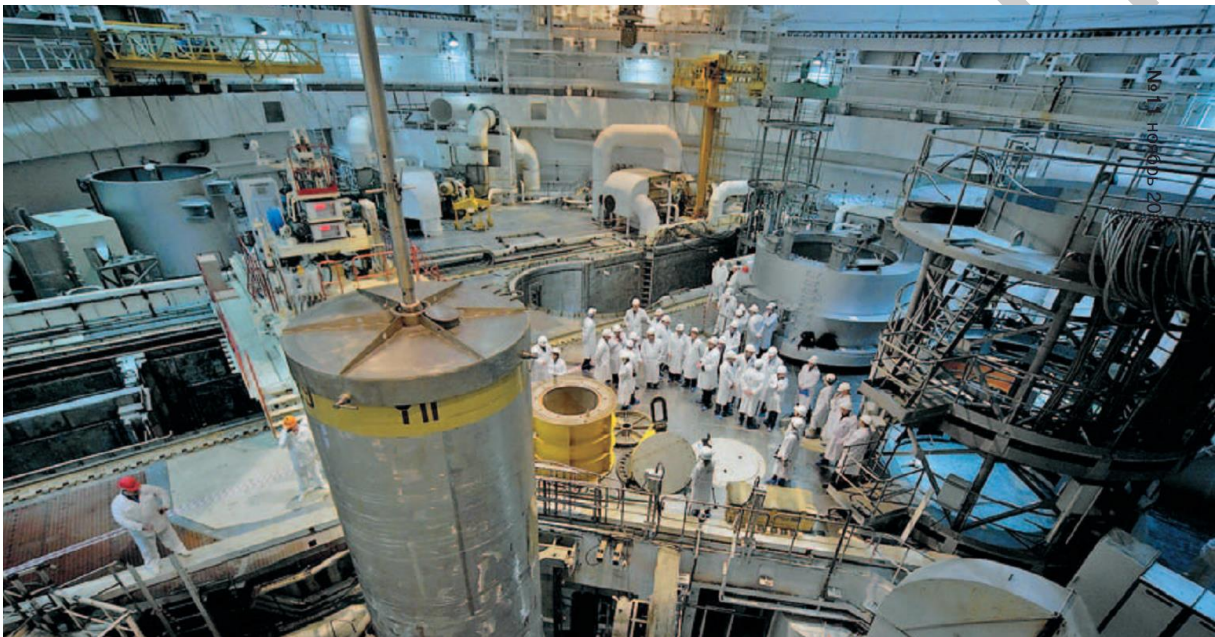


Рисунок 1 – Физический пуск блока № 4 ВВЭР-1000 Калининской АЭС в 2011 г.

Рассмотрим некоторые направления работ по увеличению производства энергии, снижению эксплуатационных расходов, повышению надежности и экономической эффективности АЭС для обеспечения их конкурентоспособности на энергетическом рынке.

Повышение тепловой мощности реакторов и эксплуатация их в циклах длительностью 18–24 месяца – это общепринятая тенденция в мировой практике.

С 2006 года она реализуется и на российских энергоблоках.

Повышение энерговыработки на энергоблоках АЭС с ВВЭР-1000 достигается за счет повышения мощности блоков до 104 % от нормативной ($104 \%N_{\text{норм}}$) и выше, а также перехода на эксплуатацию блоков в 18-месячном топливном цикле (рисунок 2) [1].

После плановой ремонтной компании 2011 г. длительность работы топливных загрузок ВВЭР-1000 блоков № 1, 2 и 3 Калининской АЭС составила 325, 435 и 467 эффективных суток, блоков № 2 и 1 Ростовской АЭС – 309 и 433 эффективных суток соответственно [1].

В процессе реализации программы по увеличению энерговыработки на АЭС с ВВЭР был выполнен большой комплекс мероприятий по модернизации систем и оборудования.

Приоритетным способом улучшения использования топлива на АЭС с ВВЭР-1000 является поэтапное увеличение загрузки урана в тепловыделяющие сборки (ТВС). Увеличение объема топлива в ТВС в существующих габаритах активной зоны осуществляется двумя способами: за счет увеличения высоты топливного столба при сохранении габаритных размеров кассеты и изменения геометрических характеристик

топливных таблеток (увеличение наружного диаметра и уменьшение или исключение центрального отверстия).

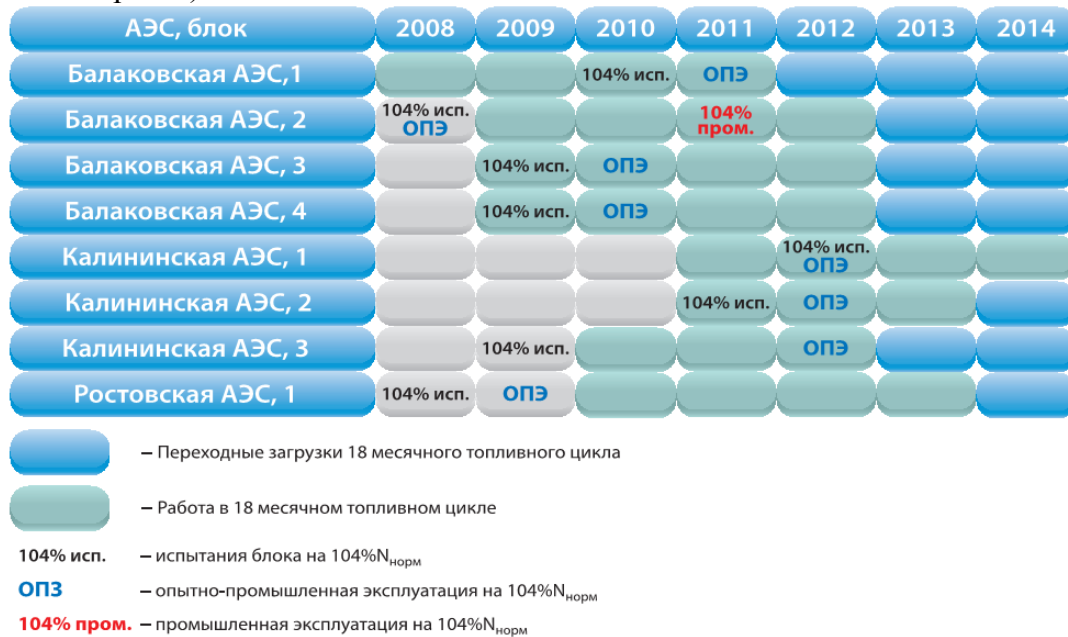


Рисунок 2 – График перевода энергоблоков ВВЭР-1000 на работу с повышенной мощностью в 18-месячном топливном цикле

На Калининской и Ростовской АЭС прошли опытную эксплуатацию технические решения по модернизации ТВС [2, 3]. В настоящее время на энергоблоках Ростовской АЭС эксплуатируются ТВС-2 М с увеличенным на 150 мм от базового аналога топливным столбом, что позволило обеспечить реализацию топливного цикла 3 x 18 мес. в условиях мощности АЭС 104 % от номинальной. На энергоблоках №№ 2 и 3 Калининской АЭС с 2010 г. эксплуатируются ТВСА-PLUS, имеющие унифицированный с ТВС-2М топливный пучок с увеличенным на 150 мм топливным столбом и обеспечивающие аналогичные условия эксплуатации. Загрузка урана в ТВС-2М и ТВСА-PLUS увеличена примерно на 6 % в сравнении с базовыми вариантами. На энергоблоке № 1 Калининской АЭС с 2006 г. в пятигодичном топливном цикле эксплуатируются ТВСА-АЛЬФА с увеличенной ураноемкостью за счет применения твэлов с топливными таблетками без центрального отверстия. Загрузка урана в ТВСА-АЛЬФА в сравнении с ТВСА увеличена на ~ 10 %.

Новые ТВС (рисунок 3) позволяют достигать весьма высоких выгораний ядерного топлива, что повышает экономическую конкурентоспособность действующих энергоблоков и ядерной энергетики в целом.

Внедрение модернизированных ТВС требует решения комплекса проблем, связанных с хранением и вывозом отработавшего ядерного топлива (ОЯТ): обеспечение вывоза отработавших тепловыделяющих сборок (ОТВС) с большой глубиной выгорания и высоким остаточным энерговыделением.

Также требуются обоснование безопасности реакторной установки при работе на повышенной мощности, разработка и внедрение мероприятий по модернизации другого оборудования для работы в условиях увеличенной мощности и удлиненного топливного цикла, в том числе обеспечение надежной работы электрического генератора.

Кроме того, переход на 18-месячную топливную кампанию, следовательно, на 18-месячный межремонтный период входит в противоречие с некоторыми действующими нормами и правилами, которые, необходимо пересмотреть и привести в соответствие с изменяющимися требованиями.

Увеличению коэффициента использования установленной мощности (КИУМ) и повышению энерговыработки на действующих энергоблоках способствуют и другие мероприятия. Например, применение на Калининской АЭС современной мобильной

установки UWF-120-4 для очистки воды бассейнов выдержки и перегрузки топлива на энергоблоке № 3 обеспечивает эффективную очистку воды этих бассейнов, позволяя сократить время на выполнение операций по очистке воды примерно в 4 раза.

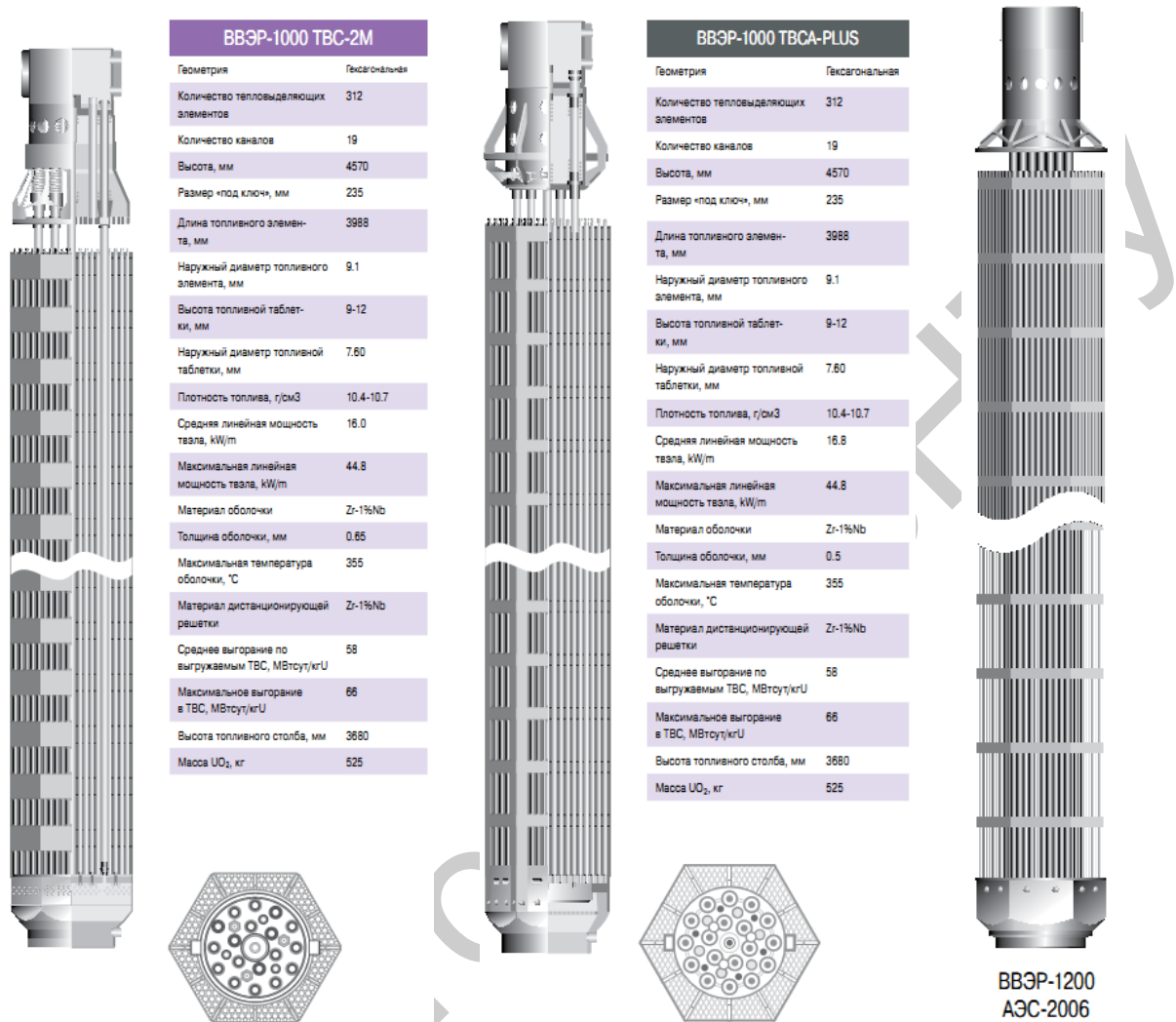


Рисунок 3 – Перспективные решения по ТВС ВВЭР

В 2010–2011 гг. на блоке № 3 Калининской АЭС и блоках №№ 3, 4 Нововоронежской АЭС внедрен этанол-аминовый водно-химический режим (ВХР) второго контура [1]. Дозирование этанол-амин позволяет снизить скорость коррозии конструкционных материалов во втором контуре, в несколько раз уменьшить вынос продуктов коррозии, что в свою очередь приводит к снижению в несколько раз скорости накопления шлама в парогенераторах, обеспечивает его надежную работу и долговечность. Исключение необходимости выполнять химическую отмывку парогенераторов каждые 4 года существенно снижает эксплуатационные расходы и сроки ППР [1].

Литература

1. Ю. Марков. Сплав молодости и опыта / Ежемесячный журнал атомной энергетики России «Росэнергоатом». – 2011. – № 11. – С. 34–37 (www.rosenergoatom.info)
2. П. Лавренко. Повышая надежность и ресурс: ядерное топливо для реакторов ВВЭР и РБМК. / Ежемесячный журнал атомной энергетики России «Росэнергоатом». – № 10. – 2011. – С. 14–17 (www.rosenergoatom.info)
3. А. Сальников. В начале большого пути / Ежемесячный журнал атомной энергетики России «Росэнергоатом». – № 2. – 2012. – С. 34–39 (www.rosenergoatom.info).

УДК 681.5

ПРОЕКТ ТЭЦ МОЩНОСТЬЮ 500МВт С РАЗРАБОТКОЙ САР ТЕМПЕРАТУРЫ СЕТЕВОЙ ВОДЫ

Кулик К.Ю.

Научный руководитель – к.э.н., старший преподаватель Кравченко В.В.

Теплоэлектроцентрали предназначены для обеспечения потребителя не только электрической энергией, но и теплом.

Для того чтобы покрывать меняющуюся в течение отопительного сезона тепловую нагрузку, температура воды в теплосети должна меняться в широких пределах, в зависимости от температуры наружного воздуха.

В этом случае отпуск тепла от ТЭЦ ведется по температурному графику (ТГ) теплосети. Такой температурный график рассчитывается для каждого источника отпуска тепла (ТЭЦ) с учетом покрытия совместной нагрузки отопления, горячего водоснабжения и вентиляции, а также с учетом способа включения подогревателей горячей воды.

При условии стабильности погоды, строго соблюдения гидравлического режима сети, сбалансированного подключения потребителей тепла и правильной работы тепловой автоматики на центральных тепловых пунктах он должен точно выполняться.

Однако на практике полного выполнения отопительного графика нет. В связи с этим возникает необходимость регулирования температур прямой и обратной сетевой воды.

Для поддержания температуры сетевой воды применяют сетевые подогреватели. Подогреватель теплофикационной сетевой воды предназначен для её подогрева до требуемой температуры, значение которой задают в зависимости от температуры наружного воздуха. Подогреватель – поверхностный теплообменник, по змеевикам которого с помощью сетевого насоса прокачивают воду. Снаружи змеевики обогревают паром. Основной регулируемой величиной подогревателя служит температура прямой сетевой воды тс.в., которую необходимо поддерживать на заданном уровне с высокой точностью. Обратная сетевая вода подается в подогреватель, где нагревается за счет пара, поступающего из отборов турбины. При этом неизбежные потери в тепловой сети восполняют за счёт подпиточной воды, которая поступает на всос сетевых насосов под избыточным давлением.

В данном докладе рассмотрим САР регулирования температуры прямой и обратной сетевой воды.

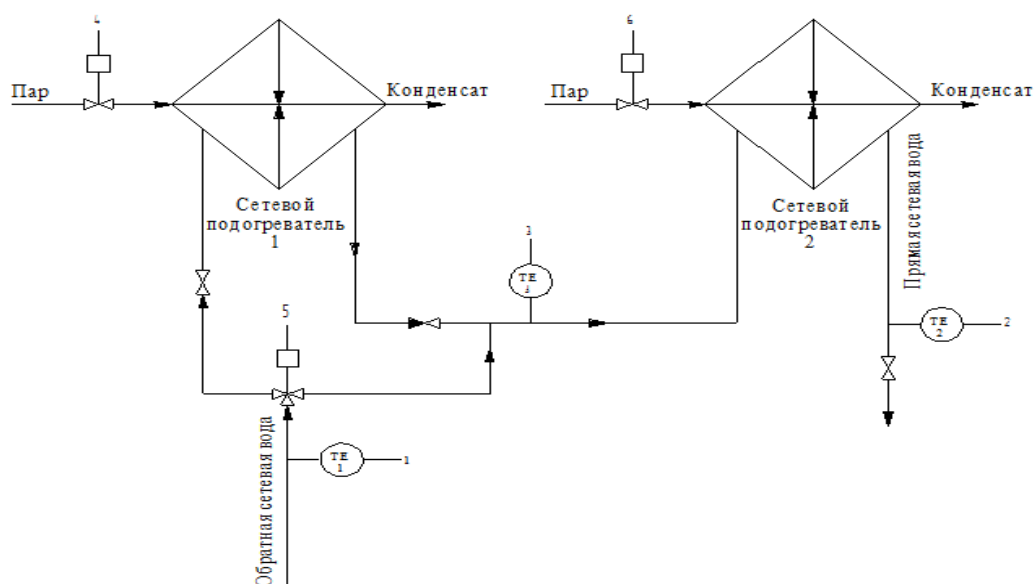


Рисунок 1 – Функциональная схема регулирования температуры сетевой воды

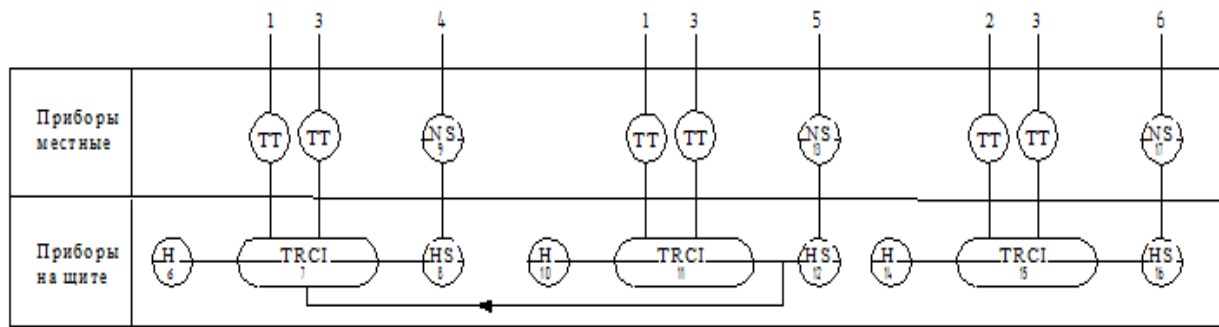


Рисунок 2 – Схема автоматизации

Заданные значения температур прямой и обратной сетевой воды зависят от температурного графика теплосетей, устанавливаемого в зависимости от температуры наружного воздуха.

Температура обратной сетевой воды, приходящей от потребителя измеряется с помощью датчика температуры ТЕ-1. Если температура воды ниже или равна значению, установленному температурным графиком, то в работу включается регулятор TRCI-7. Обратная вода поступает в сетевой подогреватель 1. Регулятор вырабатывает регулирующее воздействие, поступающее на исполнительный механизм 4, который изменяет положение регулирующего клапана. В результате изменяется расход пара, необходимого для подогрева воды. Затем вода поступает в сетевой подогреватель 2, где вторично подогревается и подается потребителю.

Регулирование температуры вторичного подогрева сетевой воды осуществляется с помощью регулятора TRCI-15, который подает сигнал регулирования на исполнительный механизм 6.

В случае, когда температура обратной воды превышает значение, установленное температурным графиком, в работу включается регулятор TRCE-11. Он вырабатывает регулирующее воздействие, которое поступает на исполнительный механизм 5, воздействующий на трехходовой регулирующей клапан. Обратная вода поступает на вход сетевого подогревателя 2 (минуя сетевой подогреватель 1), подогревается и подается потребителю.

Моделирование АСР температуры сетевой воды

Таблица 1 – Исходные данные

Параметр	Значение
Коэффициент усиления объекта для опережающего участка	$K_{оп} = 7,4 \text{ } ^\circ\text{C}/\text{T}/\text{ч}$
Большая постоянная времени опережающего участка	$T_{оп} = 25,4 \text{ с}$
Меньшая постоянная времени опережающего участка	$\sigma_{оп} = 2,54 \text{ с}$
Коэффициент усиления объекта для инерционного участка	$K_{ин} = 1,61 \text{ } ^\circ\text{C}/\text{T}/\text{ч}$
Время по Кулакову	$T_k = 175 \text{ с}$
Время запаздывания	$\tau_y = 109 \text{ с}$

АСР температуры воды в теплообменном аппарате будет представлять собой каскадную САР:

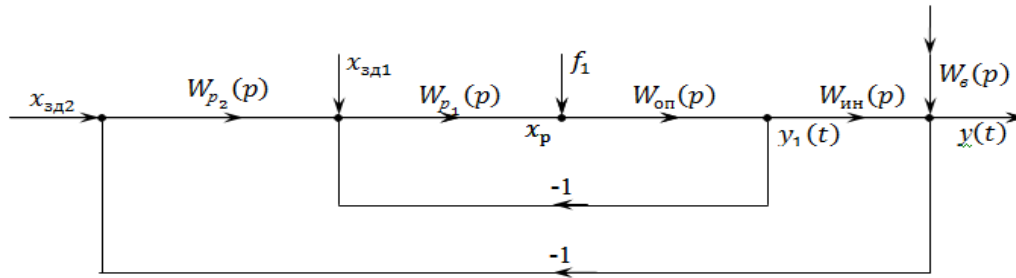


Рисунок 3 – Схема моделирования АСР температуры сетевой воды

где $x_{зд1}$, $x_{зд2}$ – заданные значения промежуточной и основной регулируемых величин соответственно;

$y(t), y_1(t)$ – основная и промежуточная регулируемые величины соответственно;

f_1, f_2 – внутреннее и внешнее возмущения соответственно;

$\varepsilon_1(t), \varepsilon(t)$ – ошибки регулирования соответственно внутреннего и внешнего контуров.

Динамика опережающего участка представлена в виде инерционного звена второго порядка:

$$W_{оп}(p) = \frac{K_{оп}}{(T_{оп}p + 1)(\sigma_{оп}p + 1)} = \frac{7,4}{(25,4p + 1)(2,54p + 1)} \quad (1)$$

Динамика инерционного участка представлена в виде инерционного звена первого и второго порядков с запаздыванием:

$$W_{ин}(p) = \frac{K_{ин} \cdot e^{-\tau_y p}}{(T_k p + 1)} = \frac{1,61 \cdot e^{-109p}}{(175p + 1)} \quad (2)$$

$W_b(p)$ – передаточная функция крайнего внешнего возмущения:

$$W_b(p) = \frac{K_b}{T_b p + 1} = \frac{5}{30p + 1} \quad (3)$$

$W_{p1}(p)$ – передаточная функция стабилизирующего регулятора:

$$W_{p1}(p) = \frac{K_{p1}(T_{и1}p + 1)}{T_{и1}p} \quad (4)$$

$W_{p2}(p)$ – передаточная функция корректирующего регулятора:

$$W_{p2}(p) = \frac{K_{p2}(T_{и2}p + 1)}{T_{и2}p} \quad (5)$$

Передаточная функция стабилизирующего регулятора:

$$W_{p1}(p) = \frac{1,074 \cdot (9,646p + 1)}{9,646p} \quad (6)$$

Передаточная функция корректирующего регулятора:

$$W_{p2}(p) = \frac{0,499 \cdot (175p + 1)}{175p} \quad (7)$$

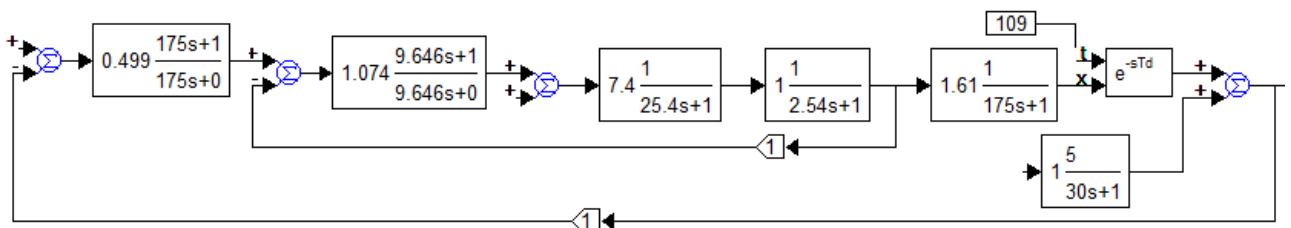


Рисунок 4 – Блок-схема типовой КСАР

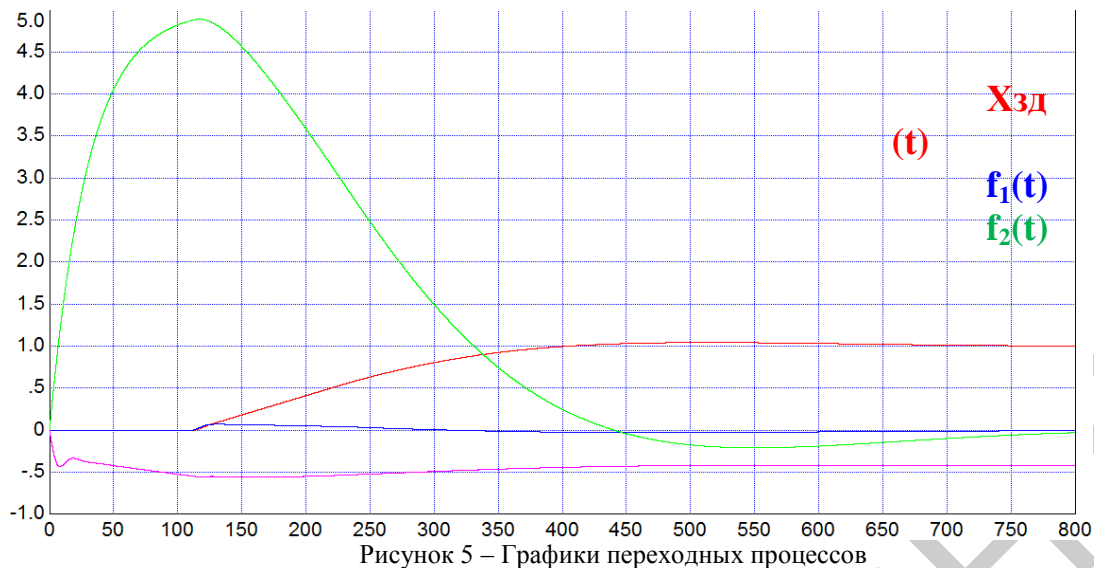


Рисунок 5 – Графики переходных процессов

Таблица 2 – Прямые показатели качества

	t_n, c	A_{max1}^+	A_{max1}^-	$\sigma_{max}, \%$	ψ
$x_{zd}(t)$	660	0,038	–	4,6	1
$f_1(t)$	300	0,04	0	–	1
$f_2(t)$	785	4,75	0,17	–	1
$x_p(t)$	–	–	0,57	–	–

Выводы

В данном докладе была составлена функциональная схема, а так же схема автоматизации АСР температуры сетевой воды. При помощи математической схемы моделирования рассчитаны параметры оптимальной динамической настройки регуляторов. Из графиков на рисунке 5 видно, что система полностью обрабатывает внутренние и внешние возмущения, что от нее и требуется.

Литература

1. Плетнев, П.Г. Автоматизированные технологических процессов и производств в теплоэнергетике. Учебное пособие для вузов – М.: Издательский дом МЭИ, 2007.
2. Кулаков, Г.Т. Инженерные экспресс-методы расчета промышленных систем регулирования». – Мн.: «Высшая школа», 1984. – 192 с.
3. Кулаков, Г.Т. Анализ и синтез систем автоматического регулирования. – Мн.: УП «Технопринт», 2003. – 134 с.

УДК 658.264

ОБ ЭФФЕКТИВНОСТИ ПРИМЕНЕНИЯ УЛЬТРАЗВУКОВОЙ ОЧИСТКИ ПОВЕРХНОСТЕЙ НАГРЕВА

Яцко М.А.

Научный руководитель – к.т.н., доцент Тарасевич Л.А.

На предприятиях большой и малой энергетики в эксплуатации находится большое количество теплообменного оборудования, которое работает в различных температурных условиях. В качестве греющего агента применяется пар, горячая вода, нагретые продукты нефтепереработки и других производств. От состояния поверхности нагрева теплообменного оборудования зависит эффективность его работы.

Загрязнения поверхности нагрева теплообменного оборудования различными отложениями резко снижают коэффициент теплопередачи и это приводит к значительному увеличению расхода тепла. Характер отложений на теплообменной аппаратуре зависит от свойств греющего агента и нагреваемой среды.

Количество тепла Q , передаваемого от греющего агента нагреваемой среде, определяется по формуле

$$Q = k * F * \Delta t,$$

где: k – коэффициент теплопередачи, $Вт/(м^2 * °C)$;

F – температурный напор, $°C$;

Δt – поверхность теплообмена, $м^2$.

Связь коэффициента теплоотдачи, коэффициента теплопроводности материала стенки теплообменной поверхности и слоя загрязнений с коэффициентом теплопередачи выражается уравнением

$$k = \frac{1}{\frac{1}{\alpha_1} + \frac{d_n - d_{вн}}{\lambda_{cm}} * \frac{d_{вн}}{d_{cp}} + \frac{\delta}{\lambda_3} * \frac{d_n + 2 * \delta}{d_{cp.з}} + \frac{1}{\alpha_2}},$$

где: α_1 – коэффициент теплоотдачи внутри теплообменной трубы, $Вт/(м^2 * °C)$;

α_2 – коэффициент теплоотдачи снаружи теплообменной трубы, $Вт/(м^2 * °C)$;

$d_{вн}$ – внутренний диаметр теплообменной трубы, $м$;

d_n – наружный диаметры теплообменной трубы, $м$;

d_{cp} – средний диаметр теплообменной трубы, $м$;

$d_{cp.з}$ – средний диаметр слоя загрязнений, $м$;

δ – толщина слоя загрязнений, $м$;

λ_{cm} – коэффициент теплопроводности материала теплообменных труб, $Вт/(м * °C)$;

λ_3 – коэффициент теплопроводности загрязнений, $Вт/(м * °C)$.

Эту формулу можно представить в следующем виде

$$k = \frac{1}{R_1 + R_{cm} + R_3 + R_2},$$

где: R_1 – термическое сопротивление со стороны внутренней стенки трубы;

R_{cm} – термическое сопротивление материала стенки трубы;

R_3 – термическое сопротивление слоя загрязнений;

R_2 – термическое сопротивление со стороны наружной стенки трубы.

Для определения влияния отложений на коэффициент теплопередачи от стенки трубы к нагреваемой жидкости (для теплообменника-подогревателя мазута) произведены расчеты при различной толщине загрязнений. Результаты этих расчетов приведены в таблице.

α_2 , $\frac{Вт}{м^2 * °С}$	$\delta = 0$	$\delta = 0.1мм$	$\delta = 0.3мм$	$\delta = 0.5мм$	$\delta = 1.0мм$	$\delta = 1.5мм$	λ , $\frac{Вт}{м * °С}$
	k , $\frac{Вт}{м^2 * °С}$	k , $\frac{Вт}{м^2 * °С}$	k , $\frac{Вт}{м^2 * °С}$	k , $\frac{Вт}{м^2 * °С}$	k , $\frac{Вт}{м^2 * °С}$	k , $\frac{Вт}{м^2 * °С}$	
290	276.1	223.9	160.1	120.6	77.5	55.7	0.12
174	170.5	148.5	118.3	94.6	65.8	49.9	
58	56.8	54.5	49.9	45.2	37.1	31.3	
290	276.1	244.6	200.1	167	121.5	92.8	0.23
174	170.5	157.5	136.9	120.6	94	76.1	
58	56.8	56.0	52.2	55.6	45.4	40.5	
290	276.1	256.4	223.9	197.2	149.6	118.3	0.35
174	170.5	162.4	148.5	136.9	112.5	94	
58	56.8	56.8	54.5	52.9	48.7	45.2	
290	276.1	261	303.9	211	168.2	139.2	0.46
174	170.5	164.7	154.3	143.8	121.8	105.6	
58	56.8	55.7	55.3	53.9	50.6	47.6	

Из таблицы видно, что значение коэффициента теплопередачи значительно снижается в зависимости от толщины загрязнений.

Например: для коэффициента теплоотдачи от поверхности трубы $\alpha_2 = 58 \text{ Вт}/(\text{м}^2 * \text{°С})$ и коэффициента теплопроводности загрязнений $\lambda_3 = 0.12 \text{ Вт}/(\text{м} * \text{°С})$ коэффициент теплопередачи для труб с толщиной загрязнений $\delta = 1.5$ мм в сравнении с чистой поверхностью трубы снижается на 45%.

Эффективным средством очистки поверхностей теплообмена от загрязнений является применение ультразвуковой аппаратуры. Способ ультразвуковой очистки заключается в применении упругих колебаний ультразвуковой частоты, возбуждаемых импульсным генератором и передаваемых объекту очистки с помощью магнитострикционного преобразователя, который приваривается к крышке теплообменника или к трубной доске.

Ультразвуковой способ очистки был применен на подогревателях мазута. Магнитострикционные преобразователи установлены по продольной оси теплообменника в центре передней крышки, соединены с трубной доской. Нагрев мазута осуществляется паром при давлении 0.6 МПа с температурой 170⁰С. Подогреватели подвергались чистке отложений 1 раз в 5–6 месяцев. Расход пара на подогрев 1 т мазута до внедрения ультразвуковой очистки составлял 0.122 т или 0.288 ГДж/т. Расход пара на подогрев мазута после внедрения ультразвуковой очистки составил 0.0676 т/т или 0.159 ГДж/т. Снижение расхода пара составило 45%.

Таким образом, проведенные исследования позволяют сделать вывод о том, что применение ультразвуковой очистки на теплообменном оборудовании позволяет существенно улучшить экономические показатели работы теплообменного оборудования.

Литература

1. Багиров И.Т., Кардаш И.М. Снижение энергозатрат на нефтеперерабатывающих заводах. – М.: Химия, 1972.

УДК 621.184

ПОВЫШЕНИЕ ЭФФЕКТИВНОСТИ ОТОПИТЕЛЬНЫХ СИСТЕМ ЖИЛЫХ ЗДАНИЙ

Яцко М.А.

Научный руководитель – к.т.н., доцент Тарасевич Л.А.

Резервы энергосбережения в системах отопления жилых зданий следует искать в управлении процессами вентиляции зданий. Полностью контролируемая приточно-вытяжная вентиляционная система делает экономически целесообразным переход к воздушному отоплению в зданиях. В этом случае пропадает необходимость в монтаже дополнительной инженерной системы водяного отопления для обогрева жилых помещений.

Для жилых зданий предыдущего поколения использование системы воздушного отопления было нецелесообразно по нескольким причинам. Объясняется это тем, что температура теплоносителя в системах воздушного отопления ограничена 45°C , для решения задачи достаточного обеспечения теплом уровень воздухообмена повышался до 3–5 кратного значения по сравнению с необходимым для целей проветривания помещений. Это приводило к существенному увеличению уровня теплопотерь зданий, а также к уносу влаги из помещений и снижению относительной влажности до 20–30 %. Такой уровень влажности приводил к повышенной электризации и запыленности воздуха в помещениях, что стимулировало увеличение количества заболеваний дыхательной системы, а также увеличивало количества аллергенов в атмосфере помещений.

При современных требованиях к теплозащите ограждающих конструкций после реконструкции уровень теплопотерь здания существенно уменьшится, соответственно снизится и необходимый объем воздуха в системе воздушного отопления.

Для зданий существующего жилого фонда легко рассчитать теплопотери через ограждающие конструкции в пересчете на 1 м^2 жилой площади. Для 9-этажного здания с высотой этажа 2.5 м и площадью горизонтального сечения 825 м^2 при $R_{\text{опр}} = 1 \text{ м}^2 \cdot ^{\circ}\text{C}/\text{Вт}$ и $R_{\text{ок}} = 0.4 \text{ м}^2 \cdot ^{\circ}\text{C} / \text{Вт}$ и при 20-и процентном остеклении теплопотери с воздухообменом для расчетной наружной температуры $T_{\text{нр}} = -25^{\circ}\text{C}$ и для средней за отопительный период температуры наружного воздуха $T_{\text{н.ср}} = -1,2^{\circ}\text{C}$ в расчете на 1 м^2 жилой площади (50 % от общей) при номинальном воздухообмене ($V_0 = 3 \text{ м}^3/\text{ч}$) в схеме воздушного отопления без рекуперации воздуха в % от полных теплопотерь составляют

37% при $T_{\text{н}} = -25^{\circ}\text{C}$

37 % при $T_{\text{н}} = -1.2^{\circ}\text{C}$

Рассмотрим ситуацию, когда 60 % тепла, уносимого воздухообменом из помещения, возвращается обратно.

С рекуперацией тепла уходящего воздуха система отопления имеет вид (рисунок 1)

На вход системы отопления поступает воздух, подогретый до температуры T_2 .

При этом, потребление тепла из теплосети уменьшится на величину возвращаемого тепла.

Таким образом, чтобы при номинальном воздухообмене ($V_0 = 3 \text{ м}^3/\text{ч}$ на 1 м^2 жилой площади) обеспечить температуру воздуха в помещении $T_0 = 20^{\circ}\text{C}$ при $T_1 = 45^{\circ}\text{C}$ необходимо увеличивать термосопротивление ограждающих конструкций и окон.

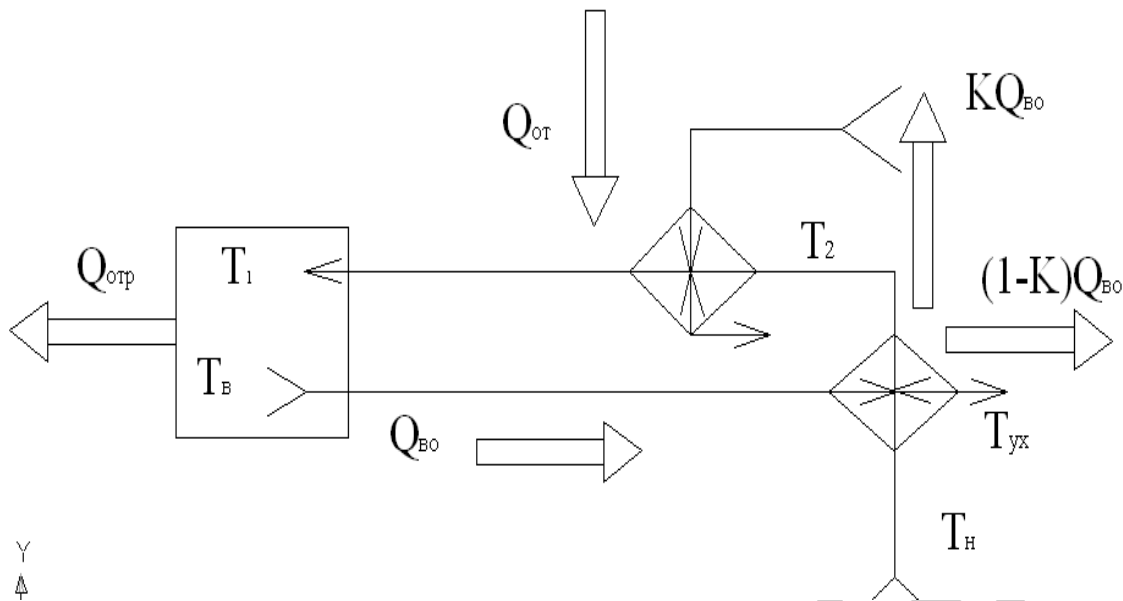


Рисунок 1 – Схема воздушного отопления с рекуперацией уходящего воздуха

В таблице 1 приведены рассчитанные значения термосопротивления ограждающих конструкций для обеспечения температуры воздуха в помещении $T_в = 20^{\circ}\text{C}$ при номинальном ($3 \text{ м}^3/\text{ч на м}^2$) воздухообмене.

Таблица 1

$T_n, ^{\circ}\text{C}$		-25	-20	-15	-10	-5	0	+5	+ 10
$R_{орг}, \text{ м}^2 \text{ }^{\circ}\text{C}/\text{Вт}$	$R_{ок} = 0,4$	18,82	9,07	5,44	3,55	2,39	1,6	1,03	0,6
	$R_{ок} = 0,5$	7,47	5,23	3,78	2,76	2	1,42	0,95	0,58
	$R_{ок} = 0,6$	5,3	4,08	3,14	2,4	1,8	1,3	0,9	0,56
	$R_{ок} = 0,7$	4,42	3,53	2,8	2,2	1,69	1,25	0,88	0,55

Полученные результаты показывают, что воздушное отопление помещений для зданий с низким потреблением энергии для отопления вполне можно совместить с системой воздухообмена.

Требуемое термосопротивление ограждающих конструкций вполне согласуется с цифрами, рассчитанными для зданий, не требующих отопления часть существующего в настоящее время отопительного сезона.

Литература

1. Данилевский Л.Н. Необходимые условия реализации проекта "Пассивный дом" в Республике Беларусь. Белорусский строительный рынок. – 2002 – № 8.
2. Апарцев М.М. Наладка водяных систем централизованного теплоснабжения. – Москва: Энергоавтомиздат, 1983.

УДК 621.039

ПОДЗЕМНОЕ ЗАХОРОНЕНИЕ ТВЕРДЫХ РАДИОАКТИВНЫХ ОТХОДОВ

Хроян В.В., Масюкевич А.С.

Научный руководитель – к.т.н., доцент Качан С.А.

Отсутствие долговременного решения обращения с отработавшим ядерным топливом (ОЯТ) является важнейшей проблемой глобальной индустрии атомной энергетики. Рассматриваются две схемы: окончательное захоронение (открытый топливный цикл; ОЯТ считается отходами) и переработка (частично замкнутый топливный цикл; ОЯТ рассматривается как сырье). Существует также позиция отложенного решения. Определяющим является экономический фактор, и, к сожалению, переработка, являясь более перспективным решением, пока остается менее экономичной [1, 2].

В любом случае после изъятия из реактора ОЯТ помещается на 5-6 лет в специально сконструированные бассейны, где оно охлаждается поглощающей теплоту и радиацию водой (рисунок 1), и несколько десятков лет ОЯТ хранится во временных хранилищах на территории АЭС, где излучаемая радиация снижается до 1% от первоначального значения.

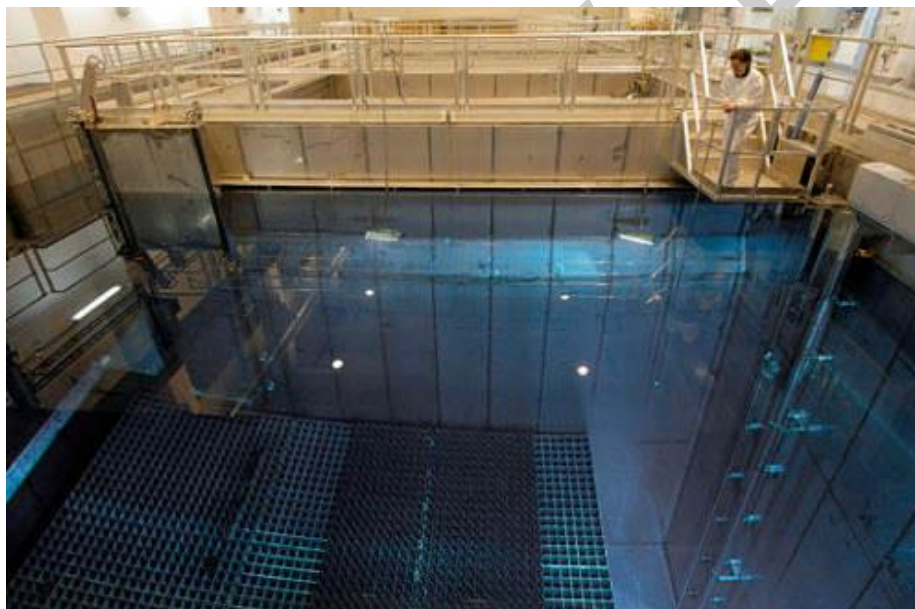


Рисунок 1 – Бассейн выдержки ОЯТ

Хотя годы назад практически каждая страна, эксплуатирующая несколько АЭС, имела планы по созданию постоянных хранилищ ОЯТ, на сегодняшний день ни одного постоянного геологического могильника для ОЯТ в мире не создано.

Пионерами таких разработок выступают Финляндия и Швеция, которые уже построили опытные хранилища постоянного типа, в которые поместили тестовые количества ОЯТ.

Финский могильник Онкало будет располагаться в скальной породе на глубине более 500 метров под дном Балтийского моря. Компанией Posiva в общей сложности должны быть проложены 7 км тоннелей, шахт и коридоров с удалением почти 150 тыс. м³ породы (рисунок 2).

Проект стоимостью \$4,5 млрд либо продемонстрирует технические, социальные и политические достижения в вопросе захоронения ядерных отходов, либо отпугнёт другие страны от подобных идей.



Рисунок 2 – Финский постоянный могильник Онкало

В настоящее время проработана система захоронения с обеспечением нескольких степеней защиты: топливные сборки будут помещаться в герметичный чугунный кожух для предотвращения смещения сборок, чугунный кожух будет помещен в медную капсулу для защиты от коррозии, а между медными капсулами будет залита бентонитовая глина для обеспечения стабильного положения капсул в породе. Через глину может посредством диффузии проникать вода, но процесс настолько медлителен, что на преодоление слоя воде понадобятся миллионы лет.

Коммерческое использование должно начаться в 2020 году, а последняя ёмкость будет размещена под землёй только через сотню лет. По исчерпанию свободного пространства тоннель будет заполнен камнями и глиной, а вход закроет бетонная плита.

В 2020 году тепловыделяющие сборки (ТВС) будут изъяты из бассейнов около реакторов на Олкилуото и Ловииса, где они к тому моменту проведут 40 лет после 4-летней работы на АЭС, доставят в расположенную в Онкало защищённую комнату с толщиной стен в 1 м. С помощью удалённо контролируемой роботизированной руки инженеры проведут соответствующие операции перед помещением отработанного материала в медные канистры, в том числе просушивание. Конструкция из 12 топливных сборок может выделять до 2 кВт тепла, поэтому данная часть работы закончится быстро. Медные ёмкости выбраны потому, что в этой местности медь присутствует в породах и практически не изменяется со временем, потому условия для материала подходящие. Каждый медный цилиндр массой 26 тонн будет "запечатан" при помощи создания сварного соединения с крышкой высокоэнергетическими электронами.

Затем резервуары пройдут проверку на предмет дефектов и утечек рентгеновским излучением, ультразвуковым анализом и электромагнитными полями. Если тесты не выявят проблем, отработанное топливо будет опущено через шахты непосредственно к месту захоронения (рисунок 3).



Рисунок 3 – Заполнение хранилища

В Онкало должны быть захоронены 12000 тонн урана помимо изотопов и циркониевых стержней. Однако спрос на услуги Posiva ещё не гарантирован: всё больше стран учатся перерабатывать отработанное топливо и повторно использовать отделяемые от других элементов уран и плутоний.

Практически аналогичную технологию выбрали для захоронения ОЯТ в Швеции. Здесь также планируют складировать ОЯТ в скальных породах, возраст которых составляет около 1,8 млрд. лет и которые расположены на глубине около 500 метров.

В настоящее время около города Остхеммар, в гранитных породах на уровне 450 метров под землей создана исследовательская лаборатория, где контейнера для ОЯТ проходят натурные испытания (рисунок 4).



Рисунок 4 – Шведская капсула для захоронения ОЯТ

При этом шведская технология захоронения предусматривает технические решения по извлечению в будущем глубоко замурованного под землей ОЯТ для переработки.

Литература

1. Проблемы захоронения радиоактивных отходов (<http://ludiwosleaeskotlov.1bbs.info/viewtopic.php?t=566>)
2. Проблема ядерных отходов: в подземный тоннель на 100 тыс. лет / Денис Борн (<http://www.3dnews.ru/583893>).

УДК 621.18-5

РАЗРАБОТКА АСР ТЕМПЕРАТУРЫ ПРЯМОЙ СЕТЕВОЙ ВОДЫ ДЛЯ МИНИ-ТЭЦ С ГПА

Мышленник М.А.

Научный руководитель – старший преподаватель Буров А.Л.

Современные котельные, реконструируемые в мини-ТЭЦ, должны удовлетворять следующим требованиям:

- обеспечение номинальной теплопроизводительности котлов;
- обеспечение высокой надежности и экономичности работы оборудования;
- обеспечение приемлемых экологических показателей;
- снижение влияния человеческого фактора;
- иметь малую стоимость капитальных и эксплуатационных расходов;
- работать в когенерационном режиме, т.е. вырабатывать два вида энергии – электрическую и тепловую, причем выработанная тепловая энергия должна полностью использоваться без сброса излишков в окружающую среду.

Появление энергетических двигателей внутреннего сгорания (ДВС), таких как газопоршневые агрегаты (ГПА) малой и средней мощности с высокими экономическими показателями (стоимость, КПД, эксплуатационные затраты) позволяет значительно расширить комбинированную выработку электроэнергии за счет вовлечения мелких потребителей, которые оказались вне возможностей традиционных паротурбинных ТЭЦ.

Основные преимущества мини-ТЭЦ на базе ГПА:

- обеспечивается более экономичное использование топлива;
- потребитель становится относительно независимым от энергосистемы, на него не распространяются ограничения по потреблению электроэнергии;
- электрическая и тепловая энергия, вырабатываемая собственно КГУ обходится потребителю значительно дешевле, чем энергия, получаемая от энергосистемы.

В данном докладе рассмотрим одно из преимуществ ГПА: использование тепла, полученного за счет охлаждения ДВС, а так же составим схему автоматизации для данного процесса.

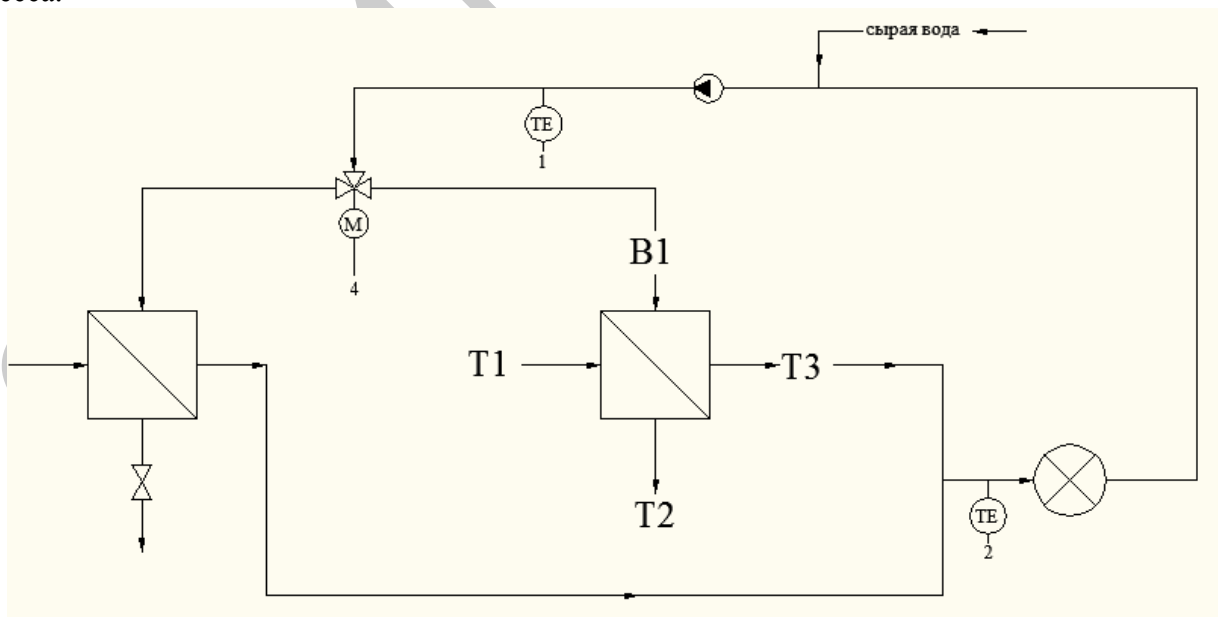


Рисунок 1 – Функциональная схема

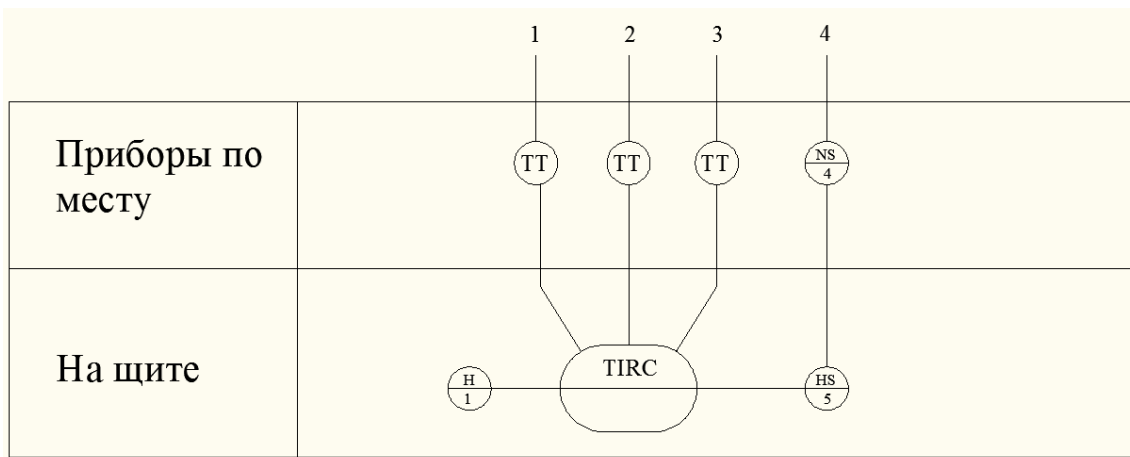


Рисунок 2 – Схема автоматизации

Схема работает по двум веткам. В первой нагрев воды для потребителя производится теплообменником, в котором греющей средой является сетевая вода от ГПА. Подпитка осуществляется сырой водой обычной врезкой в обратный трубопровод. В летнем режиме и при нормальной работе ГПА второй контур не задействуется, регулирующий клапан на левом теплообменнике закрыт.

При определенных условиях второй контур может работать независимо от первого контура, а также совместно:

- в случае останова ГПА или же срабатывания на ней технологических защит, на трехходовой клапан поступает сигнал, и вода идет на пароводяной теплообменник (левый), в котором греющий теплоноситель пар, вырабатываемый котельной – циркуляция воды осуществляется только по второму контуру.
- в зимнем режиме для достижения необходимой температуры теплоносителя, отдаваемого потребителю, работает и первый и второй контура. Регулирующий клапан на левом теплообменнике полностью открыт, а трехходовой клапан служит для разделения потока воды из обратного трубопровода. Режимы (зимний/летний) определяются с помощью датчика ТЭЗ (на схеме не указан), с которого сигнал о температуре наружного воздуха поступает на указанный выше регулятор.

Моделирование АСР температуры воды теплообменного аппарата

Таблица 1 – Исходные данные

Параметр	Значение
Коэффициент усиления объекта для опережающего участка	$K_{on} = 4,5 \text{ } ^\circ\text{C}/\text{m}/\text{ч}$
Большая постоянная времени опережающего участка	$T_{on} = 20 \text{ с}$
Меньшая постоянная времени опережающего участка	$\sigma_{on} = 2 \text{ с}$
Коэффициент усиления объекта для инерционного участка	$K_{ин} = 1,5 \text{ } ^\circ\text{C}/\text{m}/\text{ч}$
Большая постоянная времени инерционного участка	$T_{ин} = 103 \text{ с}$
Меньшая постоянная времени инерционного участка	$\sigma_{ин} = 18 \text{ с}$
Время по Кулакову	$T_k = 121 \text{ с}$
Время запаздывания	$\tau_y = 40 \text{ с}$

АСР температуры воды в теплообменном аппарате будет представлять собой каскадную САР:

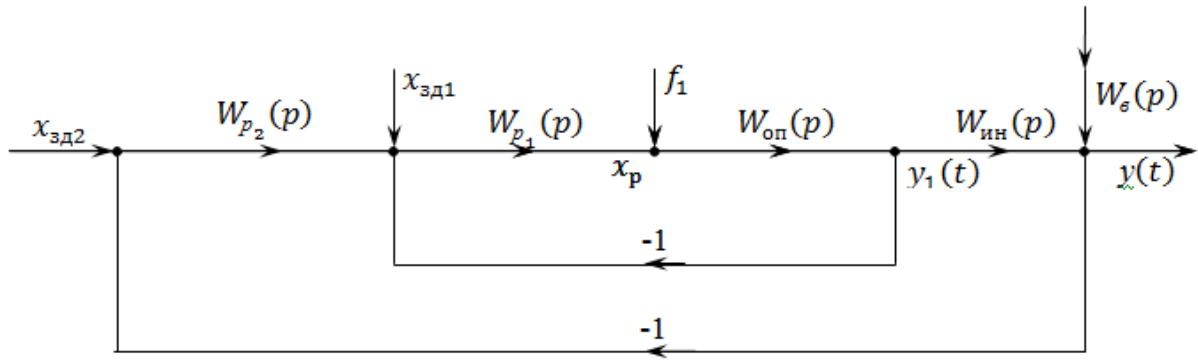


Рисунок 3 – Схема моделирования АСР температуры воды

где

$x_{зд1}$, $x_{зд2}$ – заданные значения промежуточной и основной регулируемых величин соответственно;

$y(t)$, $y_1(t)$ – основная и промежуточная регулируемые величины соответственно;

f_1 , f_2 – внутреннее и внешнее возмущения соответственно;

$\varepsilon_1(t)$, $\varepsilon(t)$ – ошибки регулирования соответственно внутреннего и внешнего контуров.

Динамика опережающего участка представлена в виде инерционного звена второго порядка:

$$W_{оп}(p) = \frac{K_{оп}}{(T_{оп}p + 1)(\sigma_{оп}p + 1)} = \frac{4,5}{(20p + 1)(2p + 1)} \quad (1)$$

Динамика инерционного участка представлена в виде инерционного звена первого и второго порядков с запаздыванием:

$$W_{ин}(p) = \frac{K_{ин} \cdot e^{-\tau_y p}}{(T_k p + 1)} = \frac{1,5 \cdot e^{-40p}}{(121p + 1)} \quad (2)$$

$$\text{где } T_k = T_{ин} + \sigma_{ин} = 103 + 18 = 121 \quad (3)$$

$W_B(p)$ – передаточная функция крайнего внешнего возмущения:

$$W_B(p) = \frac{K_g}{T_g p + 1} = \frac{5}{30p + 1} \quad (4)$$

$W_{p1}(p)$ – передаточная функция стабилизирующего регулятора:

$$W_{p1}(p) = \frac{K_{p1}(T_{и1}p + 1)}{T_{и1}p} \quad (5)$$

$W_{p2}(p)$ – передаточная функция корректирующего регулятора:

$$W_{p2}(p) = \frac{K_{p2}(T_{и2}p + 1)}{T_{и2}p} \quad (6)$$

Передаточная функция стабилизирующего регулятора:

$$W_{p1}(p) = \frac{1,766 \cdot (7,596p + 1)}{7,596p} \quad (7)$$

Передаточная функция корректирующего регулятора:

$$W_{p2}(p) = \frac{1,008 \cdot (121p + 1)}{121p} \quad (8)$$

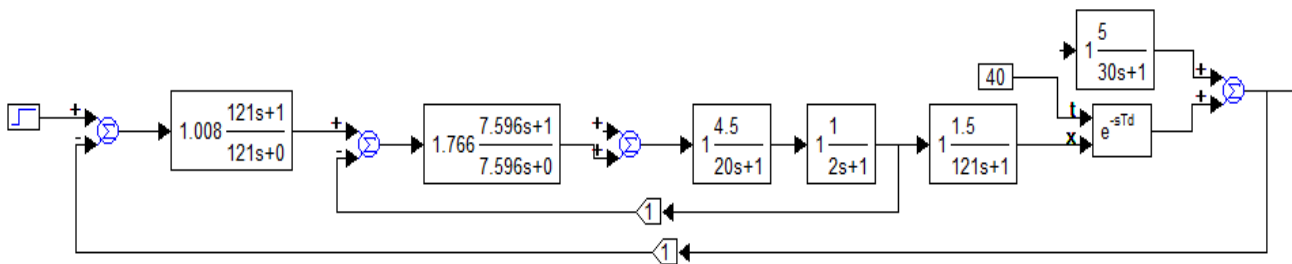


Рисунок 4 – Блок-схема типовой КСАР (динамика инерционного участка представлена в виде инерционного звена первого порядка с запаздыванием)

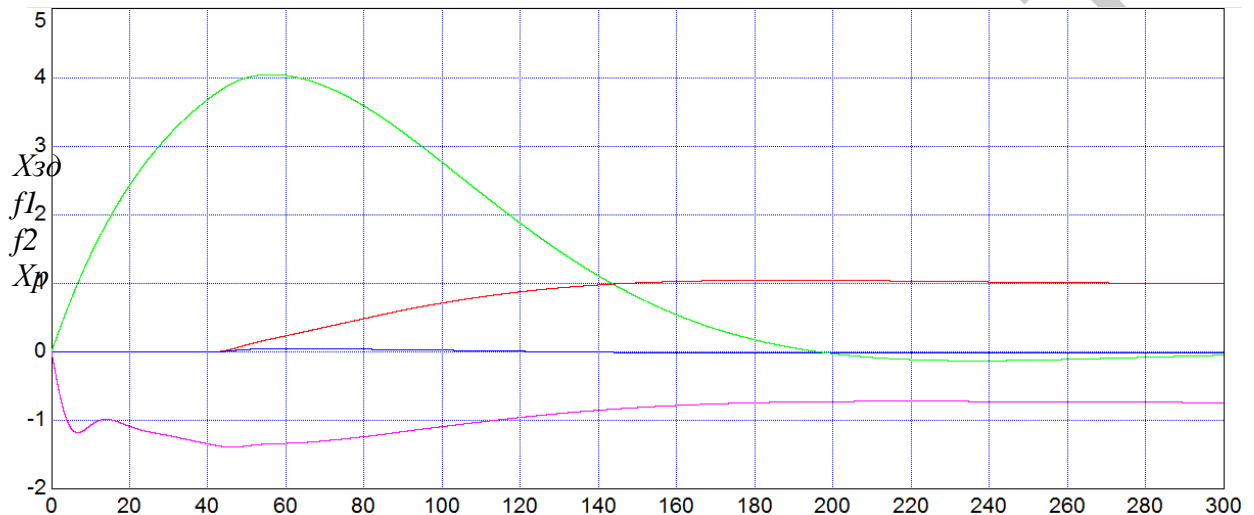


Рисунок 5 – Графики переходных процессов

Таблица 2 – Прямые показатели качества

	$t_{п}, c$	A_{max1}^+	A_{max1}^-	$\sigma_{max}, \%$	ψ
$x_{зд}$	240	0,038	–	4,6	1
f_1	121	0,04	0	–	1
f_2	300	4,04	0,13	–	1
x_p	–	–	1,39	–	–

Выводы

В данном докладе были приведены основные преимущества мини-ТЭЦ на базе ГПА. Составлена функциональная схема, а так же схема автоматизации АСР температуры прямой сетевой воды. При помощи математической схемы моделирования рассчитаны параметры оптимальной динамической настройки регуляторов. Из графиков Рис. 5 видно, что система полностью обрабатывает внутренние и внешние возмущения, что от нее и требуется.

Литература

- Плетнев, П.Г. Автоматизированные технологических процессов и производств в теплоэнергетике. Учебное пособие для вузов. – М.: Издательский дом МЭИ, 2007.
- Кулаков, Г.Т. «Инженерные экспресс-методы расчета промышленных систем регулирования». – Мн.: «Вышэйшая школа», 1984 г. – 192 с.
- Кулаков, Г.Т. «Анализ и синтез систем автоматического регулирования». – Мн.: УП «Технопринт», 2003 г. – 134 с.

УДК 681.5

АСР УРОВНЯ В БАРАБАНЕ КОТЛА НА АППАРАТУРЕ КР - 500

Букрей Т.С.

Научный руководитель – к.э.н., старший преподаватель Кравченко В.В.

По уровню автоматизации теплоэнергетика занимает одно из ведущих мест среди других отраслей промышленности. Теплоэнергетические установки характеризуются непрерывностью протекающих в них процессов. Автоматизация параметров дает значительные преимущества:

- 1) обеспечивает уменьшение численности рабочего персонала, т.е. повышение производительности его труда,
- 2) приводит к изменению характера труда обслуживающего персонала,
- 3) увеличивает точность поддержания параметров вырабатываемого пара,
- 4) повышает безопасность труда и надежность работы оборудования,
- 5) увеличивает экономичность работы парогенератора.

Автоматизация парогенераторов включает в себя автоматическое регулирование, дистанционное управление, технологическую защиту, теплотехнический контроль, технологические блокировки и сигнализацию.

При автоматизации уровня в барабане котла одной из основных задач является регулирование расхода питательной воды и пара.

Для барабанных котлов водопаровой тракт разделен барабаном на паровую и водяную часть. Выходом тракта является паросборная камера, выходная среда – пар, расход пара определяет производительность котла, которая зависит от потребителей пара – паровых турбин. Расход пара измеряется с помощью специального сужающего устройства. Входом тракта является питательная магистраль, рабочая среда-питательная вода, расход которой также измеряется с помощью специального сужающего устройства.

Показателем баланса расхода пара и расхода питательной воды является уровень воды в барабане. Контроль уровня в барабане играет важную роль в протекании технологического процесса генерации пара.

Снижение уровня за пределы водомерного стекла, устанавливаемого на барабане, считается «упуском» воды, а превышение его верхней видимой части – «перепиткой». Расстояние между этими критическими отметками 400 мм.

В типовой САР реализовано в одном ПИ-регуляторе два принципа регулирования:

- 1) если убрать датчики расхода пара и питательной воды, то получится одноконтурная САР, где ПИ-регулятор будет называться регулятором стабилизации уровня на заданном уровне;
- 2) если убрать уровень и оставить соотношение двух расходов, то будет работать следящая система, где задающим сигналом будет расход пара, т.к. он диктуется потребителем, а отключающим сигналом будет расход питательной воды, т.е. в данном случае расход питательной воды отслеживает изменение текущего значения расхода пара.

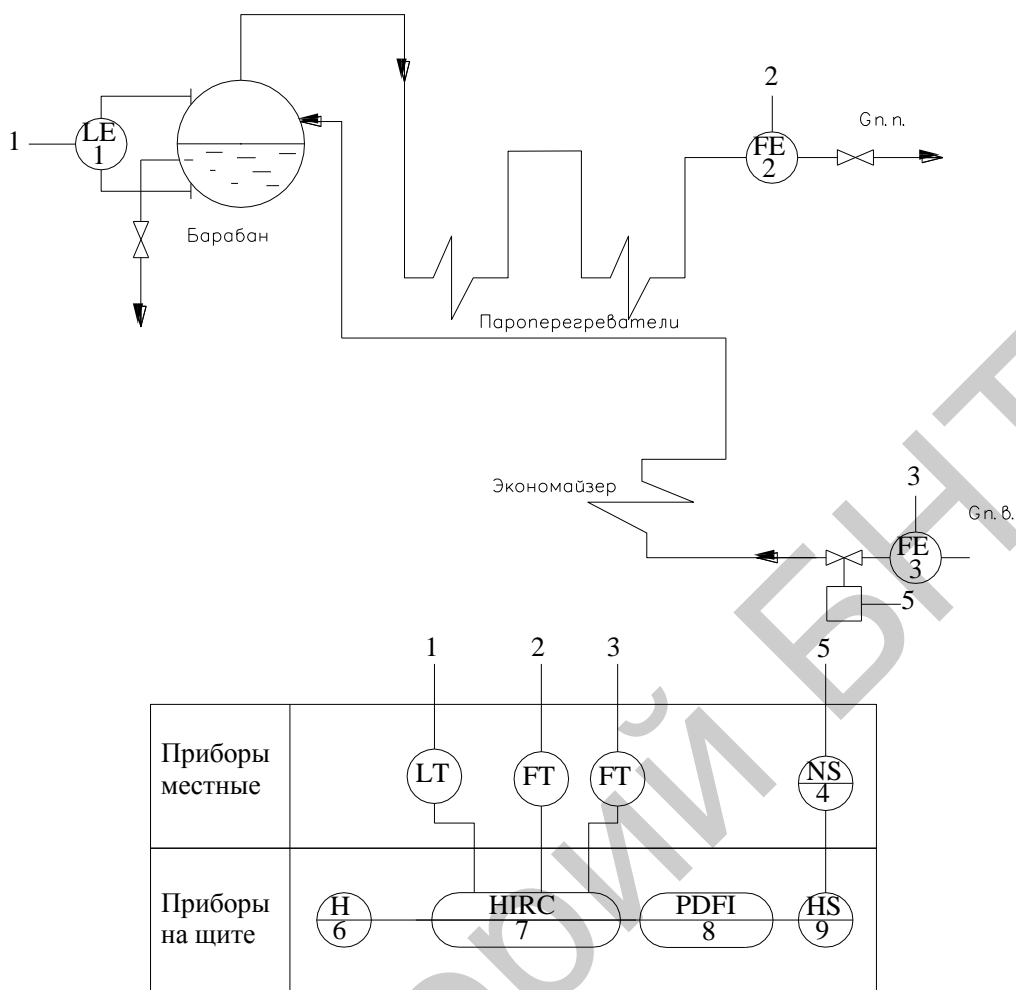


Рисунок 1 – Функциональная схема АСР уровня в барабане котла

На рисунке 1 изображено:

LE – первичный измерительный преобразователь для измерения уровня;

FE – первичный измерительный преобразователь для измерения расхода;

HIRC – регулятор температуры управляющий, регистрирующий, дающий команду на включение/отключение ИМ;

PDFI – прибор показывающий соотношение перепада давления;

NS – магнитный пускатель;

HS – ручное управление.

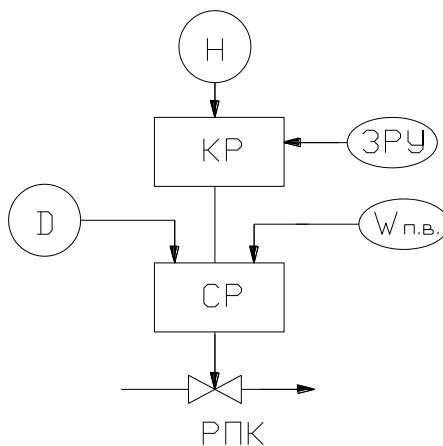


Рисунок 2 – КСАР РП барабанного котла

Таблица 1 – Прямые показатели качества

	Хзд			f1			
	$\sigma_m, \%$	$t_{p,c}$	ψ	A_M	$t_{p,c}$		
Клюев ($\gamma=1$)	-	367	1	1.10	717		
Дубровный ($\gamma=0.87$)	-	375	1	1.12	741		
Сибтехэнерго ($\gamma=3$)	-	460	1	1.38	880		
ПЗС 1 ($\gamma=0.382$)	-	430	1	1.28	810		
ПЗС 2 ($\gamma=0.618$)	-	391	1	1.17	758		
ПЗС 3 ($\gamma=1.618$)	-	354	1	1.06	712		
	f2~D			f2~Qr			Xp~ Qr
	A_M^-	A_M^+	$t_{p,c}$	A_M^-	A_M^+	$t_{p,c}$	
Клюев ($\gamma=1$)	-0.90	0.8	746	-	6.75	517	-6.1
Дубровный ($\gamma=0.87$)	-0.96	0.8	832	-	6.78	525	-6.0
Сибтехэнерго ($\gamma=3$)	-1.39	0.8	977	-	7.12	634	-5.2
ПЗС 1 ($\gamma=0.382$)	-1.25	0.8	965	-	7.01	598	-5.4
ПЗС 2 ($\gamma=0.618$)	-1.06	0.8	944	-	6.84	548	-5.9
ПЗС 3 ($\gamma=1.618$)	-0.87	0.8	731	-	6.67	499	-6.3

Выводы

В данной работе был использован объект без самовыравнивания.

При реализации П-регулятора метод ПЗС 3 ($\gamma=1.618$) показал лучшие ППК в отличие от других методов.

При отработке f2~D статическая ошибка регулирования на 7% меньше, чем у метода Клюева и в 1.6 раз меньше, чем у метода Сибтехэнерго.

Так при отработке f1 статическая ошибка регулирования на 10% меньше, чем у метода Клюева и на 30% меньше, чем у метода Сибтехэнерго.

УДК 620.187:621.039:531

ПРОБЛЕМЫ РАДИАЦИОННОЙ СТОЙКОСТИ КОНСТРУКЦИОННЫХ МАТЕРИАЛОВ ЯДЕРНОЙ ЭНЕРГЕТИКИ

Мурашко В.Д.

Научный руководитель – к.т.н., доцент Герасимова А.Г.

Развитие ядерной энергетики происходит в жесткой конкурентной борьбе, как с традиционными технологиями производства электроэнергии, так и с альтернативными источниками. Ключевыми вопросами такой конкуренции являются безопасность и экономичность. Именно поведение конструкционных материалов эксплуатируемых и проектируемых ядерных реакторов определяет в значительной степени безопасную и экономичную работу атомных станций.

Роль конструкционных материалов состоит не только в обеспечении стабильности на весь период эксплуатации геометрии активной зоны и, в первую очередь, тепловыделяющих сборок (ТВС) и тепловыделяющих элементов (ТВЭЛов), но и в удержании внутри ТВЭЛ продуктов деления топлива, сохранении работоспособности органов системы управления и защиты (СУЗ) и обеспечении минимальных последствий возможных аварийных ситуаций, т.е. по существу в решении ключевых вопросов безопасности реакторной установки.

Достижение высоких выгораний топлива ограничивается радиационной стойкостью материалов оболочек и чехлов тепловыделяющих сборок ТВС, а срок эксплуатации реакторов на тепловых нейтронах ограничивается ресурсом материалов корпусов и внутрикорпусных устройств [1].

Радиационная повреждаемость конструкционных материалов.

Конструкционные материалы под действием облучения испытывают структурные превращения, оказывающие отрицательное влияние в первую очередь на механические свойства и коррозионную стойкость. Из всех видов облучения (нейтроны, α - и β -частицы, γ -излучение) наиболее сильное влияние оказывает нейтронное облучение.

Нейтронное облучение материалов приводит к следующим изменениям характеристик материалов: упрочнению; низко- и высокотемпературному радиационному охрупчиванию; радиационной ползучести; радиационному росту и радиационному набуханию; появлению наведенной активности [2]. Поэтому одно из основных требований, предъявляемых к облучаемым материалам, – их высокая радиационная стойкость. *Радиационная стойкость* – способность материала сохранять в определенных допустимых пределах размеры, структуру и свойства при длительном воздействии радиационных излучений.

Модель радиационных повреждений, возникающих при соударении высокоэнергетических нейтронов с атомами кристаллической решетки показана на рисунке 1 [3].

Соударения вызывают смещения атомов или каскад смещений в решетке в зависимости от количества энергии, передаваемой нейтроном атому металла. Подвергшийся удару нейтроном первый атом, подобно бильiardному шару, ударяя по другим атомам, вызывает в решетке дополнительные смещения. В результате развития каскада образуются объемы с высокой концентрацией вакансий, по периферии окруженные зонами с повышенной плотностью межузельных атомов. Один нейтрон способен создать в алюминии более 6000 вакансий, в бериллии, с большей энергией межатомной связи, – более 450 вакансий.

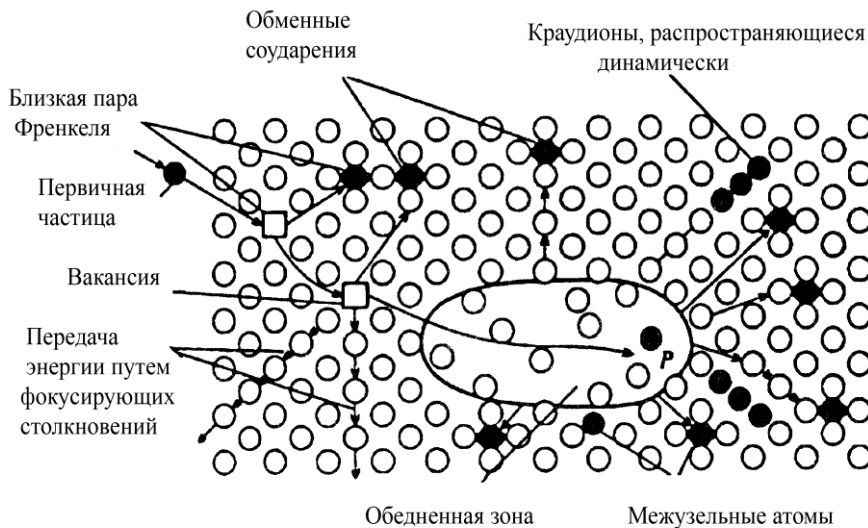


Рисунок 1 – Модель радиационных повреждений, возникающих при соударении нейтронов с атомами кристаллической решетки (модель Зеегера)

Помимо смещений большие нейтронные потоки за счет своей энергии возбуждают атомы, усиливают их колебания (это явление называют «радиационной тряской»), что сопровождается локальным повышением температуры. Рост температуры способствует радиационному отжигу, сопровождающемуся аннигиляцией вакансий и межузельных атомов. Высокие температуры и нейтронное облучение могут вызвать в материале ядерные реакции с образованием гелия, что в свою очередь приводит к появлению газовых пузырей по границам зерен.

Структурные изменения приводят к изменению механических свойств. В результате при температуре ниже температуры рекристаллизации – низкотемпературного облучения – металл упрочняется, но теряет вязкость и пластичность.

Действие низкотемпературного облучения на свойства напоминает наклеп – холодную пластическую деформацию. Однако, несмотря на такую аналогию, механизмы воздействия радиационного повреждения и наклепа на структуру материала принципиально различны, поскольку радиационное повреждение связано преимущественно с образованием точечных дефектов, тогда как деформационное упрочнение связано в основном с появлением линейных дефектов.

В условиях облучения выше температуры рекристаллизации (высокотемпературное облучение) роль точечных радиационных дефектов снижается. Вакансии и межузельные атомы частично аннигилируют друг с другом, частично взаимодействуют с примесями, дислокациями, границами раздела. Оставшиеся межузельные атомы и вакансии объединяются в кластеры, которые в свою очередь могут превращаться соответственно в дислокационные петли межузельного или вакансионного типа (рис. 2, [3]).

Высокотемпературное облучение активизирует диффузионные процессы и способствует распаду пересыщенных твердых растворов – старению. Этим объясняется высокотемпературная хрупкость аустенитных хромоникелевых сталей. Активизацией диффузионных процессов также объясняется снижение длительной прочности при облучении. Падение жаропрочности растет с увеличением температуры и интенсивности нейтронного потока.

При высокотемпературном облучении большими нейтронными потоками в аустенитных сталях и сплавах на основе Ni , Ti , Mo , Zr , Be зарождаются и растут вакансионные поры, а более подвижные межузельные атомы уходят на дальние стоки (краевые дислокации, границы зерен и др.), что приводит к заметному увеличению объема металла – радиационному набуханию.

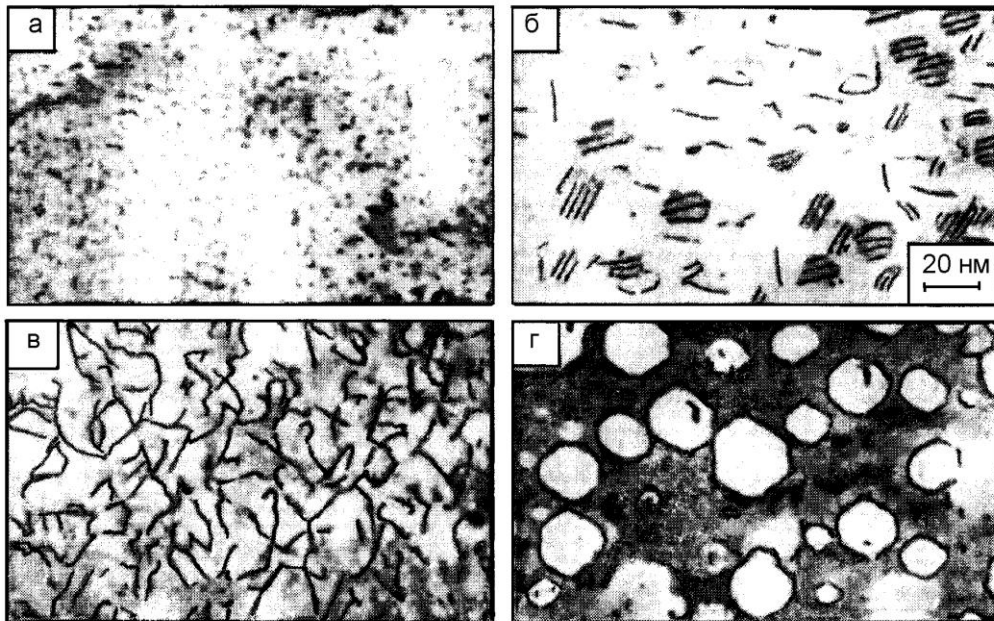


Рисунок 2 – Эволюция дефектной структуры аустенитной стали при облучении ионами хрома ($E = 1$ МэВ):

- а – кластеры из точечных дефектов при облучении до 0,1 смещ/атом;
- б – дислокационные петли при 2 смещ/атом;
- в – дислокационная сетка при 15 смещ/атом;
- г – вакансионные поры при 100 смещ/атом

Объем аустенитных сталей, облученных при рабочей температуре 450°C , линейно растет с увеличением нейтронного потока. Объем может увеличиться на 20 % и более. Распухание усиливается в результате скопления в микропорах газов, образовавшихся при облучении. Легирование хромоникелевых сталей титаном, молибденом, ниобием снижает их распухание. Высокохромистые ферритные и перлитные стали с меньшей растворимостью водорода характеризуются меньшей склонностью к распуханию.

При облучении резко снижается коррозионная стойкость металлов и сплавов. Вода и водяной пар являются теплоносителями в водном и пароводяном трактах АЭС. Вследствие радиолиза меняется состав электролита – происходит разрушение молекул воды с образованием ионов и атомов кислорода, водорода и щелочной гидроксильной группы OH^- . Конструкционные реакторные материалы, подвергающиеся облучению, работают в контакте с водой и паром. Образующийся кислород окисляет металл, а водород его наводороживает и тем самым дополнительно охрупчивает. Радиолиз воды и увеличение концентрации гидроксильной группы способствуют растворению поверхностных оксидных пленок, в обычных условиях защищающих металл от коррозии.

Аустенитные хромоникелевые стали во влажном паре подвержены межкристаллической коррозии и коррозионному растрескиванию.

Радиационная стойкость количественно характеризуется максимальным значением поглощенной дозы (Грей), при которой материал становится непригодным для конкретных условий применения. Радиационная стойкость конструкционной стали имеет значение около $5 \cdot 10^7$ Гр.

Предварительная радиационно-термическая обработка – облучение и отжиг – позволяет увеличить радиационную стойкость материалов в 10–15 раз.

При исследовании металлов на радиационную стойкость наиболее чувствительным является метод измерения электросопротивления, т.к. их электрическое сопротивление возрастает за счет образования радиационных дефектов [4].

Материалы ядерных реакторов. Целесообразность использования материалов в ядерных энергетических установках (ЯЭУ) определенного типа зависит от конструктивных особенностей ЯЭУ, используемого теплоносителя, энергетического спектра нейтронов и т.д. Как говорилось ранее, нейтронное облучение материалов приводит к следующим изменениям характеристик материалов: упрочнению; низко- и высокотемпературному радиационному охрупчиванию; радиационной ползучести; радиационному росту и радиационному распуханию; появлению наведенной активности. Именно эти характеристики, наряду с коррозионной стойкостью, являются приоритетными при оценке и сравнении различных конструкционных материалов. При разработке новых материалов главной задачей является достижение минимального или допустимого изменения этих характеристик с целью обеспечения требуемой надежности и долговечности элементов конструкции.

Требование малой активируемости или быстрого спада наведенной активности в настоящее время является обязательным при разработке проектов термоядерных реакторов (ТЯР) ввиду существенно большего, чем в активной зоне реактора деления, объема облучаемых конструкций.

Стали ферритно-перлитного и мартенситно-ферритного классов являются основными материалами для изготовления корпусов водо-водяных реакторов.

Нержавеющие стали и сплавы на основе никеля и хрома используются в качестве оболочек поглощающих элементов, пружинных элементов твэлов и ТВС и в отдельных случаях для дистанционирующих решеток ТВС. Для быстрых реакторов, работающих при более высоких температурах и энергонапряженности, используются жаропрочные холоднодеформированные аустенитные стали, хромистые мартенситно-ферритные стали, никелевые сплавы. Для первой стенки термоядерного реактора с гелиевым охлаждением основным материалом являются малоактивируемые хромистые стали, при охлаждении литием – сплавы ванадия, легированные титаном и хромом. Указанные материалы используются как в отечественных, так и зарубежных реакторах. Отличия состоят в легирующих элементах и технологии получения, которые, в конечном счете, и определяют их служебные характеристики.

Литература

1. Воеводин, В.Н. Конструкционные материалы ядерной энергетики – вызов 21 века // Вопросы атомной науки и техники// №2. – 2007. С. 10–22.
2. Воеводин, В.Н. Эволюция структурно-фазового состояния и радиационная стойкость конструкционных материалов/ В.Н. Воеводин, И.М. Неклюдов. – Киев: «Наукова думка», 2006. – 378с.
3. Солнцев, Ю.П. Материаловедение: Учебник для вузов / Ю.П. Солнцев, Е.И. Пряхин, Ф. Войкут. – М.: МИСИС, 1999. – 600с.
4. Амаев, А.Д. Радиационная повреждаемость и работоспособность конструкционных материалов/ А.Д. Амаев, А.М. Крюков, И.М. Неклюдов и др.; Под ред. А.М. Паршина и П.А. Платонова. – СПб.: Политехника, 1997. – 348с.

УДК 621.165

ПОВЫШЕНИЕ ЭФФЕКТИВНОСТИ РАБОТЫ СИСТЕМЫ ТЕХНИЧЕСКОГО ВОДОСНАБЖЕНИЯ ЭЛЕКТРОСТАНЦИЙ

Нестерова М.В.

Научный руководитель – старший преподаватель Пантелей Н.В.

Повышение эффективности работы системы технического водоснабжения электростанций можно рассмотреть на примере Гомельской станции, где был успешно произведен ряд модернизаций.

1 этап: Внедрение автоматизированной системы шариковой очистки конденсаторов турбин Т-180/210-130 ст.№1-3

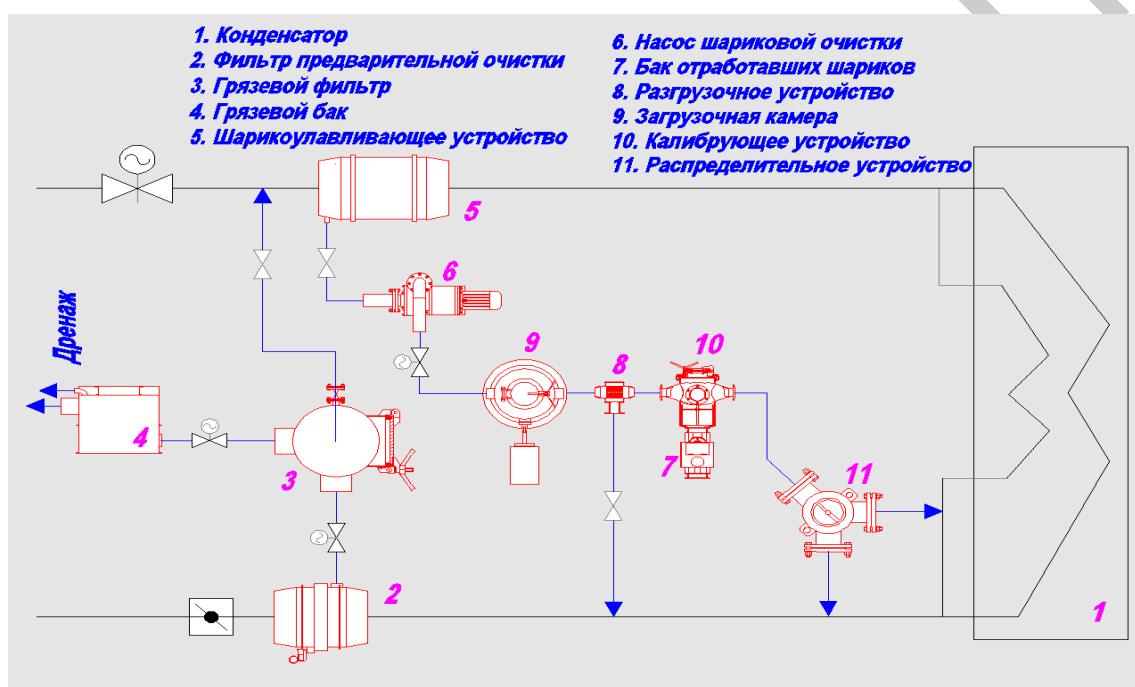


Рисунок 1 – Принципиальная схема системы шариковой очистки конденсатора 180-КЦС-1 турбоагрегата Т-180/210-130-1 ЛМЗ

Создание АСШО конденсаторов 180-КЦС-1 турбин Т-180/210-130 ст.№1÷3, исходя из опыта эксплуатации, позволило получить следующие результаты:

- снизить давление отработавшего пара в конденсаторе (вакуум), что привело к экономии топлива 2998 т.у.т./год и, кроме этого, уменьшить вредные выбросы в атмосферу, повысить экологичность работы оборудования энергоблоков в целом;
- существенно снизить эксплуатационные затраты на обслуживание конденсационной установки за счет исключения альтернативных методов очистки (промывка трубок высоконапорной установкой «Вома») – 30–35 тыс. долл. США /год;
- улучшить воднохимический режим и повысить надежность работы блока за счет сохранения неизменной жесткости основного конденсата;
- исключить коррозию конденсаторных трубок, значительно увеличив срок их службы.

2 этап: Реконструкция градирен № 1

С целью повышения эффективности работы градирен необходим комплексный подход при их реконструкции, а также всех взаимосвязанных с ними технологических узлов, оказывающих влияние на изменения эксплуатационных характеристик системы технического водоснабжения.

При реконструкции градирни № 1 были проведены следующие работы:

1) Реконструкция водораспределительной системы градирни

Были установлены низконапорные водоразбрызгивающие сопла с разбрызгиванием вниз, что позволило при низких напорах воды перед ними обеспечить необходимую площадь орошения, эффективность разбрызгивания, предотвращение отложений в трубах.

Применение сопел с диаметром выходного отверстия 20 или 22 мм выравнивает аэродинамическое сопротивление между центральной и периферийной частями.

2) Замена оросительного устройства

Находящиеся в эксплуатации системы технического водоснабжения в процессе длительного срока эксплуатации, физического и морального износа оборудования и конструкций градирен происходит ухудшение гидравлических характеристик, снижается охлаждающая эффективность.

Тепло-массообменное устройство градирни (ТМУ) отвечает за охлаждение воды, в нём происходит до 90% всего теплосъема и охлаждения технологической воды. От эффективности и надёжности работы ТМУ зависит эффективность и надёжность работы всего оборудования предприятия.

Основное назначение ТМУ – создание развёрнутой поверхности воды и условий для беспрепятственной подачи воздуха к этой поверхности.

В зависимости от способа охлаждения воды в результате контакта с воздухом различают три типа оросителей:

•Плёночные ТМУ (асбоцементные, деревянные).

Охлаждение происходит в результате контакта воздуха с водяной плёнкой, образующейся на элементах при обтекании их падающей сверху водой. Применялись до 90-х годов.

•Капельно-плёночные ТМУ (из полимерных листов и трубок).

Охлаждение происходит в результате контакта воздуха с водяной плёнкой, крупными и мелкими каплями. Низкая эффективность теплосъема вследствие кратковременного образования плёнки и малой степени дробления капель.

•Капельные ТМУ (оросители решётчатой структуры).

Самые эффективные оросители, т.к. съём тепла с капель гораздо выше, чем с плёнки. Структура и величина поверхности охлаждения, образующейся при раздроблении воды в решетнике, активная поверхность охлаждения определяются свободной поверхностью капель, падающих с одних элементов на другие. Капли воды попадающие на элементы ударяются об них, дробятся, образуя новые капельные структуры с новой поверхностью контакта с воздухом. При этом многоярусный ороситель одновременно уменьшает среднюю скорость падения капель и перемешивание воды по пути ее движения.

Мировой практикой установлено, что по экономическим, тепловым и аэродинамическим показателям максимальный эффект в полимерных конструкциях достигается в оросителях имеющих решетчатую структуру.

3) Монтаж системы зимнего обогрева

Основными особенностями работы градирен Гомельской ТЭЦ-2 в зимнее время года являются:

- значительные изменения тепловых нагрузок на градирни (снижение нагрузок в ночное время и выходные дни с переходом работы блоков в режим теплового графика для соблюдения заданного диспетчерского графика выработки электрической мощности энергоблоками);

- в периферийной части градирен система водораспределения выполнена таким образом, что от крайних сопел капли воды попадают на внутреннюю поверхность оболочки и вода по оболочке стекает вниз и попадает на опорную наклонную колоннаду вытяжной башни.

Снижение суммарной электрической нагрузки энергоблоков ТЭС или останов энергоблоков приводит к значительному снижению тепловых нагрузок на градирню.

При отрицательных температурах наружного воздуха естественная тяга воздуха в градирне повышается, что приводит к снижению температуры охлажденной воды в градирне. При одновременном снижении температуры наружного воздуха и уменьшении тепловой нагрузки на градирню происходит более интенсивное снижение температуры охлажденной воды. Снижение температуры охлажденной воды в градирне приводит к обледенению градирни. Интенсивному обледенению наиболее подвержена периферийная часть градирни, кроме того появляется опасность образования шуги в циркуляционной воде.

При использовании системы с поворотными или съемными щитами не всегда обеспечивается исключение обмерзания периферийной части градирни по причине прорыва потоков холодного воздуха через зазоры в щитах. А в связи с тем, что на периферии градирни всегда имеются участки с малой (незначительной) плотностью орошения то в этих зонах и может происходить интенсивное обмерзание технологических и конструктивных элементов градирни.

Наиболее эффективным методом предотвращения обледенения и регулирования температуры охлажденной воды после градирни является комбинированный метод – одновременное создания водяной завесы и установка на воздухоподводящих окнах градирни поворотных или съемных щитов.

Поворотные щиты обеспечивают возможность в широком диапазоне регулировать расход воздуха, поступающего в градирню, и даже при малых тепловых нагрузках и низких температурах наружного воздуха обеспечить поддержание температуры охлажденной воды в требуемом диапазоне.

Создание водяной завесы при комбинированном методе исключает обмерзание технологических и конструктивных элементов по периферии градирни от потоков холодного воздуха, который прорывается через зазоры в щитах.

Водяная завеса создает дополнительное сопротивление на входе воздуха в подпоросительное пространство градирни, снижает тягу и уменьшает расход воды через ороситель градирни примерно на 25 %, это приводит к ухудшению охлаждающей способности градирни и увеличению температуры охлажденной воды в градирне, что препятствует обмерзанию периферийной части градирни.

4) Монтаж перемычки между сливными циркуловодами

Из-за особенностей схемы подключения сливных трубопроводов после конденсаторов турбин к магистральным сливным циркуловодам происходит неравномерное распределение расходов воды между градирнями, а также между половинами каждой из градирен.

Для уменьшения неравномерности распределения потоков воды между охладителями и сливными магистральными циркуловодами была установлена перемычка (Ду 1600).



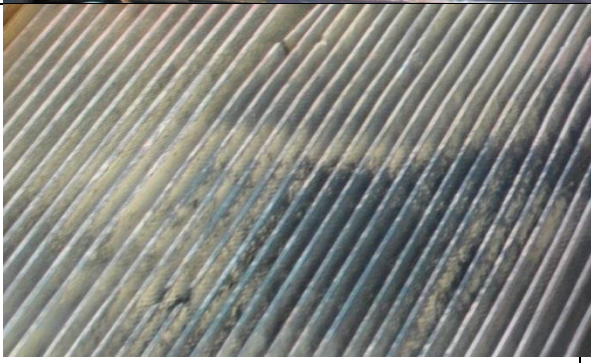
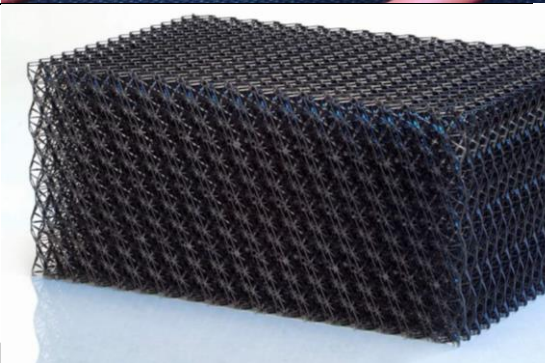

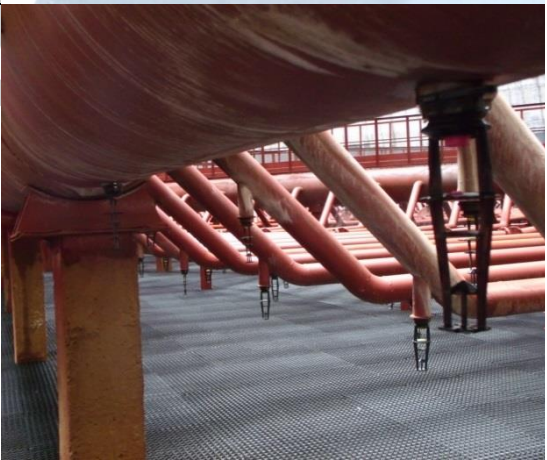


Эффективность реконструкции градирни № 1:

Повышение охлаждающей эффективности градирни № 1 на 4 °С за период года с положительными температурами наружного воздуха позволит дополнительно выработать 6,4 млн. кВт*ч электроэнергии. Экономия топлива за счет улучшения вакуума в конденсаторах турбин - 1797 т.у.т/год.

Положительный опыт реконструкции и модернизации водоохлаждающего устройства градирни № 1 Гомельской ТЭС-2 далее можно использовать как при реконструкции существующих, так и при строительстве новых вентиляторных и башенных градирен не только на объектах Белорусской энергосистемы, но и на других промышленных предприятиях Республики Беларусь.

В таблице 1 можно увидеть сравнение результатов до модернизации и после.

Таблица 1 – Модернизация градирни №1
После реконструкции

До реконструкции	После реконструкции
	
	
	
	

УДК 621.165

ВНЕДРЕНИЕ ТЕХНОЛОГИИ ПЕРИОДИЧЕСКОГО ВИБРОМОНИТОРИНГА ОСНОВНОГО И ВСПОМОГАТЕЛЬНОГО ОБОРУДОВАНИЯ ТУРБИННОГО ЦЕХА

Перевязчикова Д.А.

Научный руководитель – старший преподаватель Пантелей Н.В.

Отечественный и зарубежный опыт показывает, что внедрение средств диагностирования является одним из важнейших факторов повышения экономической эффективности использования оборудования в промышленности. Назначение диагностики – выявление и предупреждение отказов и неисправностей, поддержание эксплуатационных показателей в установленных пределах, прогнозирование состояния в целях полного использования доремонтного и межремонтного ресурса.

Диагностика проводится в условиях неполноты и неопределенности информации, и поэтому неизбежен компромисс между пропусками дефекта и необоснованными заключениями о неисправности объекта.

Вибродиагностическими методами решаются две основные задачи диагностики эксплуатируемых агрегатов: распознавание состояния эксплуатируемого агрегата и выявление причин и условий, вызывающих неисправности, которые следует устранить.

Используя упрощенные математические модели колебаний в динамических системах, ранее накопленный опыт и широкие, достаточно тонкие экспериментальные исследования единичных объектов, получают информацию о диагностических признаках, например опасных колебаниях. На этой основе оценивают состояние всего парка эксплуатируемых машин. В дальнейшем используют статистику парка машин и результаты их диагностирования, проводя коррекцию критериев оценки состояний исследуемой системы, параметров состояний и их диагностических признаков, т.е. реализуют обратную связь на основе диагностирования парка машин.

Разнообразие дефектов, обнаруживаемых методами вибрационной диагностики, и сложность сигналов, порождаемых неисправностями колебаниями деталей агрегатов, заставляет при выявлении и измерении диагностических параметров проводить разнообразную обработку сигналов:

- разделение вибрационного сигнала в частотно-фазовой и временной областях на «элементарные» сигналы, т.е. на компоненты, обусловленные различными факторами, каждый из которых является самостоятельным источником, вызывающим колебания;
- пространственное разделение вибрационных сигналов;
- восстановление форм выделенных «элементарных» сигналов;
- линейные и нелинейные преобразования сигналов (фильтрацию, нормализацию, интегрирование, дифференцирование и т.д.);
- измерение отдельных параметров и статистических характеристик сигналов;
- измерение характеристик взаимосвязи сигналов.

Выбор способа обработки сигнала и соответствующей структурной схемы измерительного канала определяется постановкой диагностической задачи, особенностями исследуемого и выделяемого сигналов, особенностями конструкции обследуемого оборудования и прочими факторами.

Организация работ по исследованию вибрации Категории оборудования и мониторинг

Оборудование разделяют на категории в зависимости от потенциальной возможности и значимости внеплановых отказов, а также сложности обслуживания. Как правило, большая часть роторных агрегатов может быть отнесена к одной из следующих пяти категорий:

- 1-я категория – критические основные агрегаты большой единичной мощности, где внеплановый отказ или авария сопровождаются значительными

потерями продукции, серьезными экологическими последствиями и др.; в эту категорию включают непрерывно эксплуатируемые безрезервные турбоагрегаты, компрессора и насосы единичной мощностью свыше 1 МВт;

–2-я категория – критические основные агрегаты средней единичной мощности, где внеплановый отказ или авария сопровождаются значительными потерями продукции, серьезными экологическими последствиями и др.; в эту категорию включают непрерывно эксплуатируемые безрезервные турбоагрегаты, компрессора и насосы единичной мощностью от 0,2 до 1 МВт;

–3-я категория – критические или, возможно, склонные к внеплановым отказам и авариям основные агрегаты со сложным ТО, где внеплановый отказ или авария подвергнет опасности остановки, но не прервет основное производство; в эту категорию включают резервированные турбоагрегаты, компрессора и насосы единичной мощностью свыше 200 кВт;

–4-я категория – критическое вспомогательное оборудование, требующее необременительного обслуживания; в эту категорию включают компрессора и насосы единичной мощностью менее 200 кВт;

–5-я категория – некритическое вспомогательное оборудование, технологические обвязки (трубопроводы, аппараты, арматура).

Оборудование 1-й категории и наиболее ответственные позиции оборудования 2-й и 3-й категорий целесообразно оснащать стационарной аппаратурой контроля рабочих параметров, т. е. применять непрерывный контроль, позволяющий быстро распознать состояние и продиагностировать агрегат. Поскольку этот способ является дорогостоящим, в промышленной практике существует ограниченный ряд агрегатов, где непрерывный контроль может окупить вложенные средства. Периодический вибромониторинг агрегатов 2-й и 3-й категории, если на них не установлена стационарная система контроля рабочих параметров, следует проводить обязательно.

Масштаб охвата периодическим мониторингом (распознаванием состояния) агрегатов 4-й и 5-й категорий зависит от многих факторов, индивидуальных для каждого предприятия, немаловажное место среди которых занимают наличие специалистов виброизмерительного оборудования, а также результаты функционально-стоимостного анализа.

Проведение измерений

Диагностические измерения и исследования вибрации оборудования можно разделить на следующие виды: контрольные измерения работающего агрегата, специальные диагностические измерения работающего агрегата, а также обследование остановленного агрегата.

Контрольные измерения предназначены для распознавания прогнозирования технического состояния агрегата с учетом влияния на состояния технологических режимов эксплуатации оборудования. Контрольные измерения в свою очередь можно разделить на текущее контрольное измерение вибрации и полное контрольное измерение вибрации.

Текущее контрольное измерение позволяет с минимальными трудозатратами обеспечить мониторинг состояния оборудования в период между более дорогими полными контрольными измерениями вибрации и, в большинстве случаев, вовремя обратить внимание на изменение состояния оборудования, если оно происходит.

Полное контрольное измерение вибрации производится без вмешательства в режим эксплуатации агрегата и, в основном ограничивается измерением трех составляющих вибрации в контрольных измерительных точках (как правило, на опорах). Иногда в контрольные измерительные точки включают точки основания (рамы, фундаментных болтов), статора, и других частей агрегата, в которых вибрация измеряется только в случае достижения значением параметра вибрации какой-либо из контрольных точек установленного допустимого значения.

Полное контрольное измерение позволяет распознать состояние агрегата, выяснить причины вибрации и при необходимости построить последующие работы таким образом, чтобы выделить из группы вероятных действительную причину.

Специальные диагностические измерения и обследование остановленного агрегата предназначены для выявления дефектов и причин их возникновения, оценки и прогнозирования степени развития дефектов и разработки рекомендаций по их устранению.

В большинстве случаев период развития механических дефектов агрегата, прежде чем последний окажется в предельном состоянии, достаточен для их обнаружения средствами и методами периодического вибромониторинга. Период развития дефекта зависит от многих факторов (например, от вида износа) и может составлять от нескольких минут или часов (при заедании) до многих месяцев (при абразивном износе). Поэтому интервал периодических измерений вибрации обычно выбирают исходя из перечня контролируемых дефектов и режима эксплуатации оборудования.

Различают несколько этапов проведения виброизмерений: после ремонта и монтажа, после завершения процесса приработки, на начальном этапе эксплуатации, в процессе эксплуатации, после нарушений технологического режима, после изменения состояния агрегата и перед остановкой агрегата на ремонт.

Организация системы ТО предприятия

Применяемые в настоящее время виды технического обслуживания оборудования представлены в таблице 1.

Таблица 1 – Характерные особенности влияния различных подходов к техническому обслуживанию на производственный процесс и межремонтные интервалы

Вид обслуживания	технического	Характерные особенности
Реактивное обслуживание	(реагирующее)	Повышенная вероятность значительных внеплановых остановок оборудования и перебоев в работе
Планово-профилактическое обслуживание		Всеобъемлющее обслуживание оборудования для профилактики внеплановых остановов и сбоев в работе
Обслуживание по фактическому состоянию	по техническому	Обслуживание только дефектного оборудования в сочетании с профилактикой внеплановых остановов
Проактивное обслуживание		Продление межремонтного интервала и интервала между обследованиями

Цель периодического *планово-профилактического обслуживания* состоит в исключении отказов оборудования и непредвиденных расходов (которые, например, могут произойти при реактивном обслуживании) путем планирования и проведения технического обслуживания ранее момента вероятного среднестатистического отказа.

Базисом деятельности служит обычно 52-недельный план-график ТО, составляемый службой главного механика (ремонтной службой), которая определяет и отслеживает бюджет и основу повседневной деятельности службы ремонта, а также выполняет многие другие административные функции, такие, как отслеживание списка и пополнение запасных частей для ТО, хранение истории агрегатов, функционально-стоимостной анализ обслуживания и др.

Техническое и промышленное обеспечение ППР базируется на том, что имея статистические данные истории отказов оборудования и зная характеристики развития процессов изнашивания узлов механизма в зависимости от наработки, можно определить и установить такой срок эксплуатации оборудования (межремонтный интервал), при котором вероятность интенсивного износа и отказов мала. Ревизия и замена компонента

оборудования по прошествии очередного фиксированного межремонтного интервала значительно уменьшает вероятность внезапного отказа.

Основная идея *обслуживания по фактическому техническому состоянию* состоит в устранении отказов оборудования путем применения методов распознавания технического состояния оборудования по совокупности его виброакустических характеристик, выявления имеющихся или развивающихся дефектов и определения оптимальных сроков проведения ремонтных работ.

Техническая база ОФС основана на том, что существует взаимосвязь между возможными техническими неисправностями агрегата и диагностическими параметрами, которые можно контролировать.

Основой обслуживания по фактическому техническому состоянию является вибромониторинг оборудования. Наблюдение за развитием и применением средств измерений показывает, что предприятия (особенно крупные) начинают осуществлять программу ОФС именно с распознавания и определения состояния оборудования при помощи мониторинга вибрации и, получив экономический эффект, внедряют и другие технические новинки в этой области. Затраты на вибромониторинг и вибродиагностику, в случае добросовестного, обоснованного и систематического применения, обычно окупаются за время от 2 до 6 месяцев использования.

Обслуживание оборудования по фактическому техническому состоянию базируется на применении ряда методов технической диагностики и распознавания технических состояний, которые, в сочетании, позволяют определять большую часть различных дефектов, возникающих в технологическом оборудовании предприятия.

Идея *проактивного технического обслуживания* оборудования заключается в обеспечении максимально возможного межремонтного срока эксплуатации оборудования за счет применения современных технологий обнаружения и подавления источников отказов.

Основой ПАО являются:

- идентификация и устранение источников повторяющихся проблем, приводящих к сокращению межремонтного интервала оборудования;
- устранение или значительное снижение факторов, отрицательно влияющих на межремонтный интервал или срок эксплуатации оборудования;
- распознавание состояния нового и восстановленного оборудования с целью проверки отсутствия признаков дефектов, уменьшающих межремонтный интервал;
- увеличение межремонтного интервала и срока эксплуатации оборудования за счет проведения монтажных, наладочных и ремонтных работ в точном соответствии с техническими условиями и регламентом.

ПАО базируется на применении нескольких компонентов, сочетание которых дает максимальный эффект:

- анализ причин внеплановых остановов, аварий, укороченных межремонтных интервалов, включающий выявление повторяющихся проблем, возникающих при эксплуатации оборудования;
- безукоризненное соблюдение требований технических условий при монтаже и ремонте агрегата и исследование вибрации при выводе из ремонта могут значительно продлить последующий межремонтный интервал;
- оценка технического состояния агрегата после ремонта;
- входной и выходной контроль;
- кадровое обеспечение ПАО.

Программа обеспечения надежности механического оборудования

Реализация программы ОНМО заключается в определении необходимого баланса объемов выполнения стратегий ППР, ОФС и ПАО. Эти стратегии повышения надежности отнюдь не являются независимыми. Их рациональное совместное выполнение усиливает результат, компенсируя недостатки каждой из них, и приводит к достижению максимальной

и стабильной производительности оборудования. Основой ОНМО является ОФС. Точная информация о состоянии механического оборудования, обеспечиваемая проведением вибромониторинга, делает возможным и рентабельным на основе функционально-стоимостного анализа правильный баланс ППР и ПАО. Кроме экономического, технического и информационного эффекта, который ОФС обеспечивает в достаточно короткий период, современные технические средства контроля и повышение квалификации специалистов, необходимые для осуществления ОФС, обеспечивают прочный фундамент для внедрения других программ ОНМО.

Программа ОНМО при реализации должна обеспечить:

- исключение внеплановых остановок (внезапных отказов) оборудования при достижении максимально длительного полезного срока службы дорогостоящего оборудования;
- постоянное наличие (представление) информации о состоянии оборудования, позволяющее судить о состоянии общей производительности, а также прогнозирование и планирование потребности в обслуживании;
- обеспечение равномерной прогнозируемой и обоснованной загрузки ремонтного персонала, совместное планирование графиков и объемов обслуживания ремонтными и технологическими службами;
- снижение эксплуатационных затрат предприятия, увеличение прибыли, повышение безопасности труда, охраны окружающей среды, качества продукции и сокращение отходов.

Эффективное приложение практики ОНМО может значительно уменьшить вероятность внезапного отказа, особенно в начальный и заключительный период эксплуатации.

Функционально-стоимостной анализ – это исследование полезного эффекта создаваемой продукции, приходящегося на единицу затрат с целью оптимизации технических решений и значений параметров продукции или ее составных частей. В данном случае под продукцией понимается сама программа ОНМО. С первого шага реализации программы ОНМО следует утвердить на уровне руководителя предприятия показатели (индексы), по которым будет происходить оценка ее действенности, и обеспечить регистрацию этих показателей заинтересованными службами предприятия.

Внедрение технологии вибромониторинга и диагностики оборудования на современном этапе является актуальным решением задачи повышения экономической эффективности использования оборудования в промышленности.

Литература

1. Ширман А.Р., Соловьев А.Б. Практическая вибродиагностика и мониторинг состояния механического оборудования // Москва, 1996. – С. 1-1–3-22.

УДК 681.5.03

ПРОЕКТ ПРОМЫШЛЕННО-ОТОПИТЕЛЬНОЙ ТЭЦ С РАЗРАБОТКОЙ АВТОМАТИЧЕСКОЙ СИСТЕМЫ РЕГУЛИРОВАНИЯ НЕПРЕРЫВНОЙ ДУХСТУПЕНЧАТОЙ ПРОДУВКИ

Рыбак А.А.

Научный руководитель – к.э.н., старший преподаватель Кравченко В.В.

Задачами данного проекта являются:

1. Разработка вариантов автоматизации непрерывной продувки барабанного котла БКЗ-420 на современной аппаратуре.

2. Разработка структурной, функциональной и принципиальной электрической схемы управления.

Основания для проектирования

Химический состав воды, циркулирующий в барабанных котлах, оказывает существенное влияние на длительность их безостановочной работы и безремонтной компании. К основным показателям качества котловой воды относят общее солесодержание (концентрация солей в пересчете на соли NaCl мг/кг). Повышение общего солесодержания может привести к уносу солей котловой воды в пароперегреватель и проточную часть турбоагрегата. Поддержание общего солесодержания котловой воды в пределах нормы осуществляют с помощью непрерывной и периодических продувок из барабана в специальные расширители. Потери котловой воды с продувкой восполняют питательной водой в количестве, определяемом уровнем воды в барабане котельного агрегата. Непрерывная продувка служит для удаления избытка соли NaCl и оксидов кремния SiO₂, скапливающихся в котловой воде в процессе парообразования. Регулирование непрерывной продувки осуществляют воздействием регулятора продувки на регулировочный клапан на линии продувки.

На вход ПИ-регулятора поступают сигналы по расходу пара $D_{пн}$ и расходу продувочной воды $D_{пр}$, а также корректирующий сигнал по солесодержанию солей NaCl. Расход воды непрерывной продувки колеблется в пределах 0,5–2 % максимальной производительности парового котла. В пусковых режимах допускается до 5%.

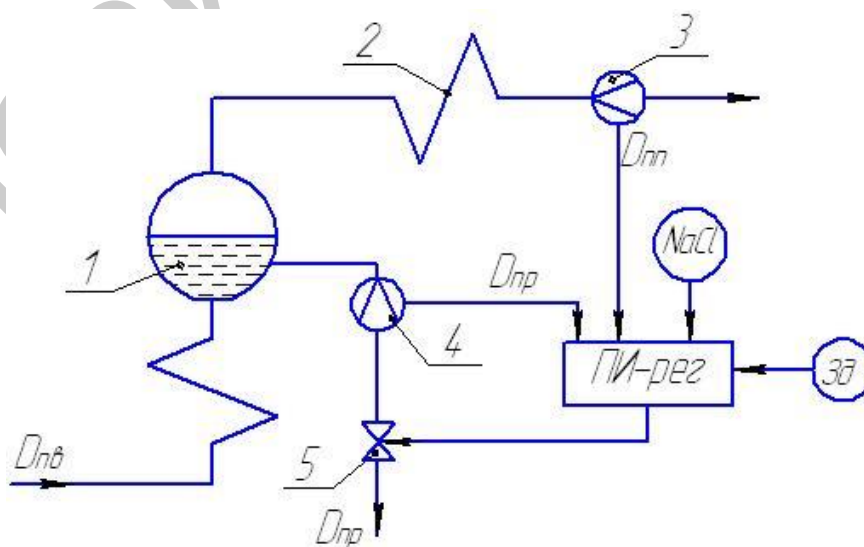


Рисунок 1 – Схема регулирования непрерывной продувки:
1 – барабан к/а, 2 – пароперегреватель, 3 – датчик расхода свежего пара $D_{пн}$, 4 – датчик расхода продувочной воды $D_{пр}$, 5 – регулирующий орган продувки, ПИ-рег – регулятор продувки, Зд – задатчик ручного управления.

В ходе выполнения проекта были рассмотрены 2 варианта аппаратуры компании «Siemens»: «Simatic S7–1200» и «Simatic S7–300».

Для решения поставленной задачи выбрал следующие элементы: Контроллеры измерительные «Simatic S7–1200» на базе центрального процессора CPU 1211C и модуля ввода–вывода аналоговых сигналов SM 1231; 2 расходомера и блоки питания выбрал на базе аппаратуры «Метран», АЖК-3102 анализатор жидкости кондуктометрический промышленный стационарный. Программируемые контроллеры «Simatic S7–1200» – это новое семейство системных микроконтроллеров для решения самых разных задач автоматизации различного уровня. Эти контроллеры имеют модульную конструкцию и универсальное назначение.

ИСХОДНЫЕ ДАННЫЕ ДЛЯ МОДЕЛИРОВАНИЯ

Рассчитаем параметры оптимальной динамической настройки каскадной системы автоматизированного регулирования и провести анализ оптимальных переходных процессов при основных возмущающих воздействиях.

Объект регулирования представлен в виде двух участков:

$$1) \text{ Опережающего } W_{\text{оп}}(p) = \frac{K_{\text{оп}}}{(T_{\text{оп}p+1})(\sigma_{\text{оп}p+1})}, \quad (1)$$

$$2) \text{ Инерционного } W_{\text{ин}}(p) = \frac{K_{\text{ин}} \cdot e^{-\tau_y p}}{(T_{kp}+1)}, \quad (2)$$

Для регулирования используется:

$$1) \text{ Стабилизирующий ПИ-регулятор: } W_{p1}(p) = \frac{K_{p1}(T_{i1p}+1)}{T_{i1p}}, \quad (3)$$

2)

$$3) \text{ Корректирующий ПИ-регулятор: } W_{p2}(p) = \frac{K_{p2}(T_{i2p}+1)}{T_{i2p}}, \quad (4)$$

Исходные данные приведены в таблице 1.

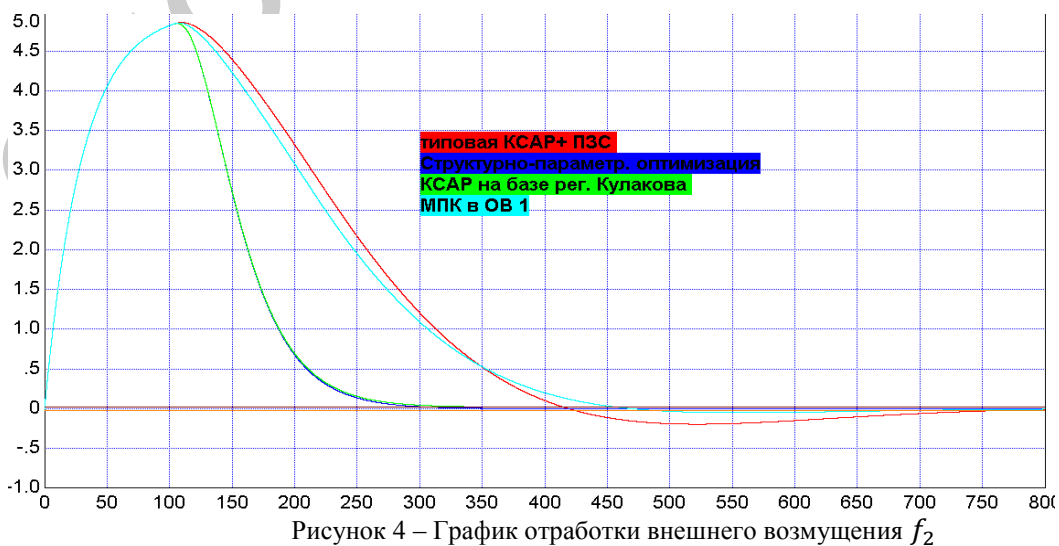
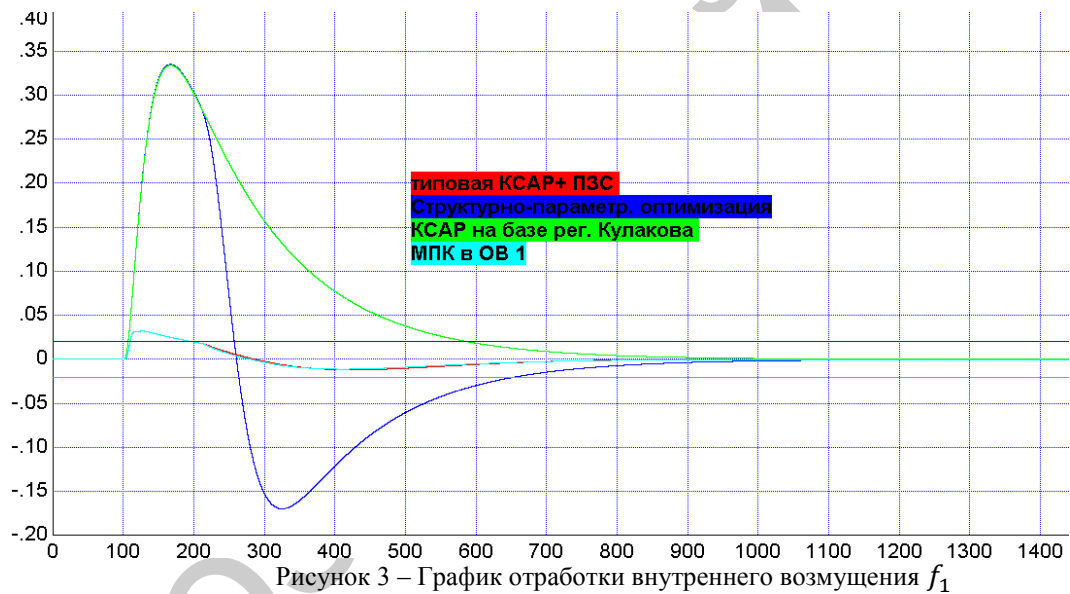
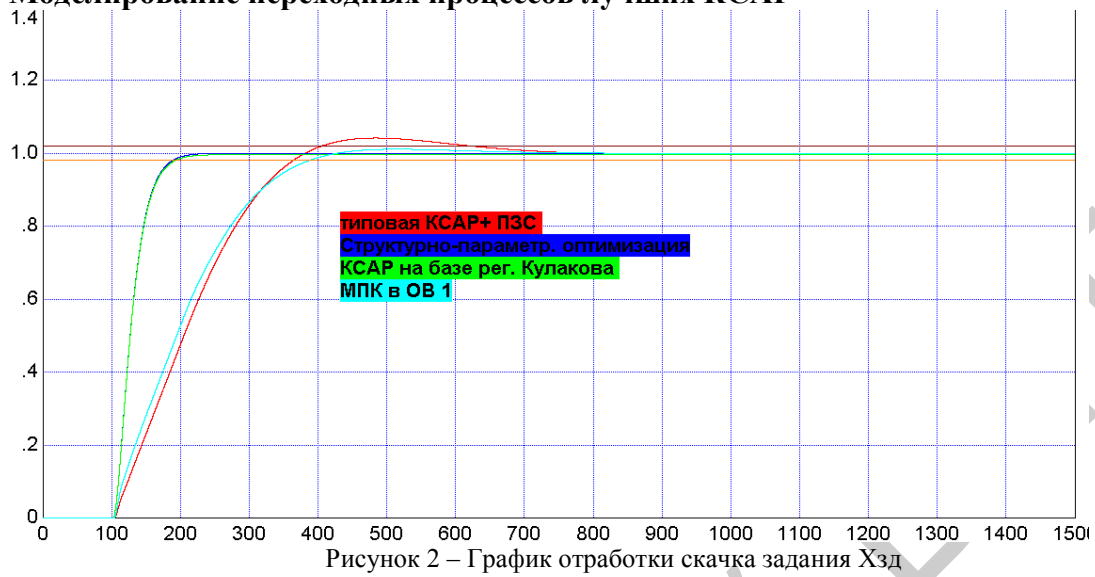
Таблица 1 – Исходные данные для настройки

Параметры системы	Значения
$K_{\text{оп}}, \text{ } ^\circ\text{C}/\text{Т}/\text{ч}$	6,0
$T_{\text{оп}}, \text{ с}$	23,0
$\sigma_{\text{оп}}, \text{ с}$	2,3
$K_{\text{ин}}$	1,2
$T_k, \text{ с}$	140,0
$\tau_y, \text{ с}$	102
Внешнее возмущение	$W_b(p) = \frac{5}{30p + 1}$

Для выбора оптимальных параметров настройки регуляторов в проекте было проведено сравнение следующих методов: метод БНТУ, метод БНТУ с учетом феномена Золотого сечения, структурно-параметрическая оптимизация КСАР на базе передаточной функции оптимального регулятора, реализация каскадной САР на базе регулятора Кулакова, несколько зарубежных методов, МПК в ОВ-1(с заменой корректирующего ПИ-регулятора на ПИД). В каждом пункте кроме стандартной методики расчёта методов, были предложены также и их модернизации, направленные на улучшения качества регулирования по

сравнению с базовым методом. В итоге было выбрано 4 лучших метода, их сравнительный анализ приводится ниже.

Моделирование переходных процессов лучших КСАР



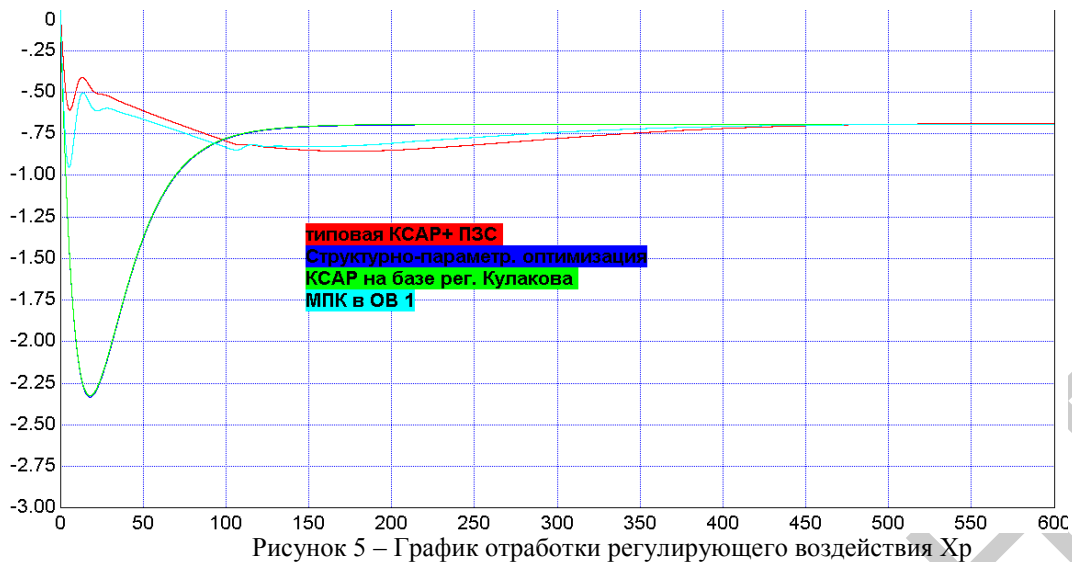


Таблица 2 – ППК регулирования лучших КСАР

	Типовая КСАР (+ПЗС)	Структ.-парам. оптимиз.	МПК в ОВ 1	КСАР на базе регул. Кулакова
Показатели качества при отработке скачка задания, $x_{зд}$				
$t_{п}, c$	616,07	188,69	391,07	190,71
A_{1+}^{max}	1,04	–	–	–
Показатели качества при отработке крайнего внешнего возмущения, f_2				
$t_{п}, c$	752,11	330,84	454,18	334,75
A_{1+}^{max}	4,84	4,84	4,84	4,84
Максимальное регулирующее воздействие, x_p^m				
A_{1-}^{max}	-0,61	-2,3	-0,94	-2,3
Показатели качества при отработке крайнего внутреннего возмущения, f_1				
$t_{п}, c$	202,29	642,8	202,29	600,0
A_{1+}^{max}	0,031	0,33	0,031	0,33

Из анализа таблицы 2 можно сделать следующие выводы:

- 1) При отработке $X_{зд}$ СПО и КСАР на базе Кулакова показали лучшие результаты. С помощью этих методов мы уменьшили время полного регулирования в 3,1 раза.
- 2) При отработке внутреннего возмущения f_1 метод МПК в ОВ-1, а также типовая КСАР имеют лучшие ППК благодаря использованию ПЗС.
- 3) При отработке крайнего внешнего возмущения СПО и КСАР на базе Кулакова имеют лучшее время полного регулирования (в 2,3 раза меньше, чем у типовой КСАР).

Литература

7. Плетнев, П.Г. Автоматизированные технологические процессы и производств в теплоэнергетике. Учебное пособие для вузов. – М.: Издательский дом МЭИ, 2007.
8. Паспорт микропроцессорного регулятора «Simatic S7-1200».
9. Кулаков, Г.Т. Инженерные экспресс-методы расчета промышленных систем регулирования. – Мн.: «Высшая школа», 1984. – 192 с.
10. Кулаков, Г.Т. Анализ и синтез систем автоматического регулирования. – Мн.: УП «Технопринт», 2003. – 134 с.

СПЕЦВОДООЧИСТКА

Черник А.И.

Научный руководитель – д.т.н., профессор Карницкий Н.Б.

Все жидкие радиоактивные отходы АЭС разбиты на четыре группы:

- группа I – бессолевые воды организованных протечек, воды взрыхления ионитовых фильтров;
- группа II – трапные воды;
- группа III – солевые отходы, в которые входят воды регенерации, регенерационные растворы, воды лабораторий;
- группа IV – прочие отходы.

Разделение ЖРО в соответствии с указанными группами необходимо для того, чтобы сократить масштабы энергоемкого выпаривания, заменив его ионным обменом или обратным осмосом, предотвратить загрязнение всех видов ЖРО пенообразующими веществами и отравление сорбентов при ионировании.

При этом их делят на две группы: группа I – смешанные ЖРО (трапные воды, регенерационные растворы, дезактивационные растворы); группа II – малосолевые отходы, содержащие детергенты, и воды спецпрачечных и душевых.

Назначение систем обращения с ЖРО заключается в локализации, переработке и отверждении последних для последующего их длительного хранения (захоронения).

При эксплуатации энергоблока с реактором ВВЭР для переработки ЖРО предусмотрена система, включающая в себя семь видов специальной водоочистки (СВО). Часть системы СВО относится к установкам реакторного отделения (СВО-1 и СВО-2), а часть - к установкам спецкорпуса (СВО-3, СВО-4, СВО-5, СВО-6 и СВО-7).

СВО-1

Система байпасной очистки теплоносителя первого контура СВО-1 предназначена для очистки теплоносителя от дисперсных продуктов коррозии конструкционных материалов и является системой нормальной эксплуатации. К основному оборудованию системы СВО-1 предъявляются требования по 1-й категории сейсмостойкости. Система работает при температуре и давлении первого контура. Фильтры включаются в работу вместе с главными циркуляционными насосами и работают непрерывно. Отключение фильтров проводится только при остановке главного циркуляционного насоса. Основное оборудование и арматура системы СВО-1 расположены в герметичной оболочке энергоблока. Они рассчитаны на аварийные параметры, возникающие в герметичной оболочке при авариях с разуплотнением трубопроводов первого контура, и должны сохранять при этом свою работоспособность. При нарушениях нормальной эксплуатации и авариях система СВО-1 отключается.

В состав системы входят: четыре механических высокотемпературных фильтра, загруженных высокотемпературным сорбентом, четыре фильтра-ловушки и фильтр-контейнер.

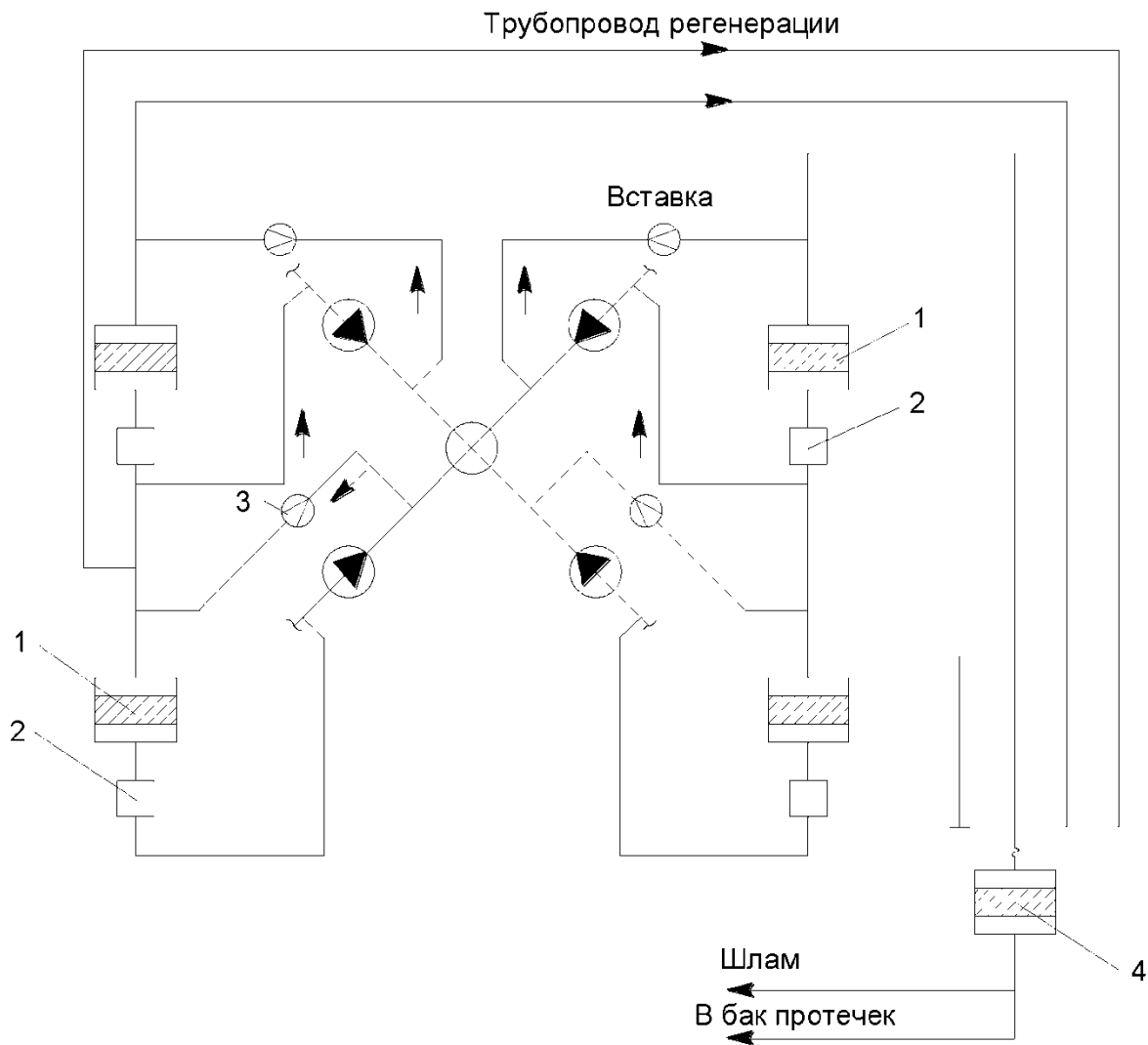


Рисунок 1 – Система СВО-1

1 – механические фильтры; 2 – фильтры-ловушки;
3 – ограничитель течи (дрозсель); 4 – фильтр-контейнер.

Система СВО-1 состоит из двух подсистем: подсистемы основного потока (ее назначение – очистка теплоносителя) и подсистемы вспомогательных трубопроводов и фильтра-контейнера (для возможности выполнять регенерацию и дезактивацию механических высокотемпературных фильтров).

СВО-2

Система СВО-2 предназначена для очистки теплоносителя в ходе всех операций, связанных с изменением концентрации борной кислоты в первом контуре, для снижения активности или концентрации хлоридов в теплоносителе при разогреве первого контура во время пуска, а также для очистки организованных протечек контура в период нормальной эксплуатации.

Протечки от насоса организованных протечек и продувочная вода от петель главного циркуляционного контура поступают на две нитки фильтров, включающих в себя Н-катионитные, К-, Li-, Na-катионитные, VO_3 -катионитные фильтры и ловушки зернистых материалов. Очищенная от примесей в ионной форме вода через ловушку зернистых материалов направляется в деаэратор подпитки.

Система СВО-2 размещается в реакторном отделении. Арматура, установленная на трубопроводах системы, располагается в смежном боксе, дистанционные приводы арматуры выводятся в помещение их обслуживания. Установка СВО-2 имеет системы

технологического и радиационного контроля, автоматического регулирования, дистанционного управления и технологической сигнализации.

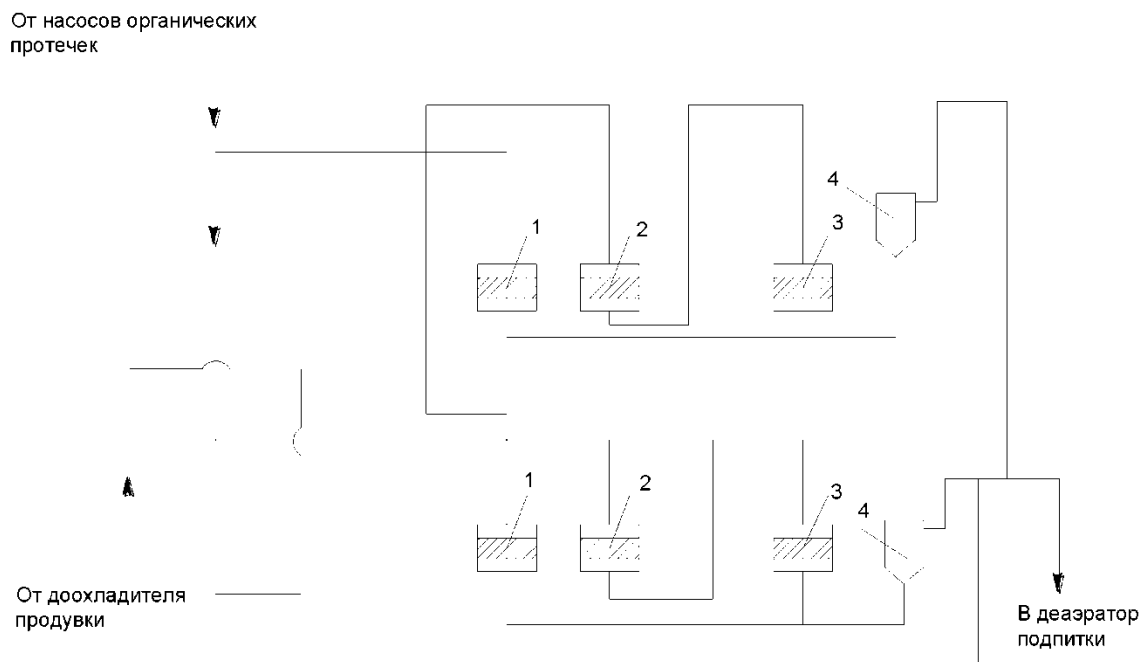


Рисунок 2 – Система СВО-2;

1 – Н-катионитные фильтры; 2 – К, 3- Li , Na-катионитные фильтры;
3 – VO_3 -катионитные фильтры; 4 – фильтры-ловушки.

СВО-3

Система СВО-3 предназначена для очистки трапных вод: неорганизованных протечек объектов реакторного отделения и технического водоснабжения; вод дезактивации; регенерационных вод (после регенерации и взрыхления ионообменных фильтров всех видов спецводоочистки); возвратных вод узла хранения жидких радиоактивных отходов; вод с повышенным уровнем активности из контрольных баков установок СВО-4, СВО-5, СВО-6, СВО-7.

Система СВО-3 имеет связь со следующими системами: очистки воды топливного бассейна; промконтра охлаждения потребителей; отверждения ЖРО; промежуточного хранения отработанных сорбентов; воды собственных нужд; сбора неорганизованных протечек гермообъема; сбора дренажей; пара собственных нужд; газовых сдувок; сбора и возврата конденсата; очистки продувочной воды парогенераторов; сжатого воздуха; приготовления химических реагентов.

В установке СВО-3 используются методы выпаривания, дегазации, механической фильтрации и ионного обмена.

СВО-4

Система СВО-4 предназначена для очистки вод бассейна выдержки отработавшего ядерного топлива и вод баков аварийного запаса раствора борной кислоты.

Необходимость очистки воды бассейнов выдержки отработавшего топлива обусловлена требованием обеспечения необходимого водно-химического режима в бассейнах, в том числе требованием достаточной прозрачности воды для выполнения транспортно-технологических операций с тепловыделяющими сборками.

Установка работает периодически.

Очистка воды осуществляется фильтрованием в механическом, Н-катионитном и анионитном фильтрах. Очищенная вода поступает в бассейны выдержки или в баки слива вод бассейна перегрузки, откуда насосами подается на заполнение бассейнов перегрузки.

Система СВО-4 обеспечивает замкнутый цикл водооборота с поддержанием требуемого водно-химического режима в бассейне выдержки, емкостях аварийного запаса борной кислоты, баке слива теплоносителя первого контура.

Литература

1. Копылов, А.С. «Спецводоочистка на атомных электростанциях»/ Копылов, А.С. – Москва, 1988. – 208 с.
2. Чиж В.А., Карницкий Н.Б., Нерезько А.В. «Водоподготовка и водно-химические режимы ТЭС и АЭС», 2010. – 351 с.

СЕКЦИЯ ПРОМЫШЛЕННАЯ ТЕПЛОЭНЕРГЕТИКА И ТЕПЛОТЕХНИКА

ПЕРЕЧЕНЬ ДОКЛАДОВ

ПАРОГАЗОВАЯ ЭЛЕКТРОСТАНЦИЯ НА ДРЕВЕСНОЙ ЩЕПЕ ПО ТЕХНОЛОГИИ STIG

Лазук Д.А.

Научный руководитель - Седнин В.А., д. т. н., профессор

ОПТИМИЗАЦИЯ ПАРАМЕТРОВ ТЕМПЕРАТУРНОГО ГРАФИКА ОТПУСКА ТЕПЛОТЫ В ТЕПЛОФИКАЦИОННЫХ СИСТЕМАХ

ГАРЕЕВ А.А.

Научные руководители: Петровская Т.А., Шкляр И.В.

ЭНЕРГОГЕНЕРИРУЮЩАЯ УСТАНОВКА, НА МЕСТНЫХ ВИДАХ ТОПЛИВА, РАБОТАЮЩАЯ ПО ПАРОГАЗОВОМУ ЦИКЛУ

РАЙКО Д.М.

Научный руководитель - Седнин В.А., д. т. н., профессор

СТРУКТУРНАЯ ОПТИМИЗАЦИЯ СИСТЕМ ЦЕНТРАЛИЗОВАННОГО ТЕПЛОСНАБЖЕНИЯ С УЧЁТОМ ФАКТОРА НАДЁЖНОСТИ

Гиль А.Ю.

Научный руководитель – Шкляр И.В.

ИСПОЛЬЗОВАНИЕ ГЕОТЕРМАЛЬНОЙ ЭНЕРГИИ

Величко А.А., Середич А.Н., Шульженко И.И.

Научный руководитель – доцент Мигуцкий И.Е.

ПРОБЛЕМЫ ЭНЕРГЕТИКИ В БЕСПУБЛИКЕ БЕЛАРУСЬ

Ефимова Ю.В., Латош В.В.

Научный руководитель – Мигуцкий И.Е.

СРАВНИТЕЛЬНЫЙ АНАЛИЗ ЭФФЕКТИВНОСТИ ИСПОЛЬЗОВАНИЯ В ЗЕРНОСУШИЛКЕ РАЗЛИЧНЫХ ВИДОВ ТОПЛИВА

Прокопенко И.В., Романенко Р.С., Ткачук М.М.

Научный руководитель – Мигуцкий И.Е., к.т.н., доцент

ИССЛЕДОВАНИЕ ЭНЕРГЕТИЧЕСКИХ ХАРАКТЕРИСТИК СТРУЙНОГО ТРАНСФОРМАТОРА ТЕПЛОТЫ

Маковеев С.В., Чиканов С.И., Качанов В.В.

Научный руководитель - Космачева Э.М.

ТЕНДЕНЦИИ РАЗВИТИЯ И МЕТОДЫ УЛУЧШЕНИЯ СИСТЕМ ТЕПЛОСНАБЖЕНИЯ

Васильев А.В.

Научный руководитель - Шкляр И.В.

МЕМБРАННЫЕ ТЕХНОЛОГИИ ОЧИСТКИ ВОДЫ НА МАЛЫХ КОТЕЛЬНЫХ

Василевский А. А., Краско А. А.

Научный руководитель – Чиж В. А., к.т.н. доцент

ТУРБОНАДУВ И ЕГО ВЛИЯНИЕ НА ДВС

Ильяков Д.В.

Научный руководитель - Бегляк А.В.

ВЕТРОЭНЕРГЕТИКА В РЕСПУБЛИКЕ БЕЛАРУСЬ

Хатянович П.П., Османов К.О., Хомец Е.А.
Научный руководитель - Петровская Т.А.

СОВРЕМЕННЫЕ АВТОМАТИЗИРОВАННЫЕ СИСТЕМЫ ПРОЕКТИРОВАНИЯ

Янчук В.В.
Научный руководитель – Петровская Т.А.

ПРИМЕНЕНИЕ SCADA-ПАКЕТА В ТЕПЛОЭНЕРГЕТИКЕ

Янчук В.В., Кузьмич К.
Научный руководитель – Петровская Т.А.

КОГЕНЕРАЦИОННЫЙ ИСТОЧНИК ЭНЕРГОСНАБЖЕНИЯ ЗАВОДА ПОЛУПРОВОДНИКОВЫХ ПРИБОРОВ НПО «ИНТЕГРАЛ»

Давыдко М.И.
Научный руководитель – м.т.н. Бобич А.А.

ПЕРСПЕКТИВНЫЕ ТЕРМОДИНАМИЧЕСКИЕ ЦИКЛЫ СОВРЕМЕННЫХ L<C

Хомец Е.А.
Научный руководитель – Бобич А.А.

АНАЛИЗ СОСТОЯНИЯ НАУЧНО-ТЕХНИЧЕСКИХ РАЗРАБОТОК В ОБЛАСТИ ТЕХНОЛОГИЙ ПРОИЗВОДСТВА ЭЛЕКТРИЧЕСКОЙ ЭНЕРГИИ НА МЕСТНЫХ ВИДАХ ТОПЛИВА

Мясникович В. В., Шкловчик Д.И
Научный руководитель - Седнин В.А., д. т. н., профессор

БИОТОПЛИВНЫЙ ПОТЕНЦИАЛ РЕСПУБЛИКИ БЕЛАРУСЬ

Мясникович В. В., Матявин А. А.
Научный руководитель - Прокопеня И. Н.

ВЫСОКОТЕМПЕРАТУРНЫЙ ТЕПЛООБМЕННЫЙ АППАРАТ В СХЕМЕ ГТУ С ВНЕШНИМ СГОРАНИЕМ

Мясникович В. В.
Научный руководитель - Седнин В.А., д. т. н., профессор

ЭФФЕКТИВНОЕ ИСПОЛЬЗОВАНИЕ ЭНЕРГИИ НА ПРЕДПРИЯТИЯХ МОЛОЧНОЙ ПРОМЫШЛЕННОСТИ

Лукашик О.С.
Научный руководитель - Космачева Э.М.

ИССЛЕДОВАНИЕ ЗАВИСИМОСТИ ОБЪЕМА ГАЗОВОДЯНОГО СКРУББЕРА ОТ ДАВЛЕНИЯ ВОДЫ В РАЗБРЫЗГИВАЮЩЕМ УСТРОЙСТВЕ

Никанович С.В., Черник А.А., Чернявский М.Г.
Научный руководитель - Космачева Э.М.

ПОВЫШЕНИЕ ЭНЕРГОЭФФЕКТИВНОСТИ УСТАНОВКИ ПО ПРОИЗВОДСТВУ СУХОГО ЛЬДА

Никифоров И.А., Воробьев В.И.
Научный руководитель – Космачёва Э.М.

ИССЛЕДОВАНИЕ ВЛИЯНИЯ ВЕЛИЧИНЫ ФЛЕГМОВОГО ЧИСЛА НА АКТИВНЫЙ ОБЪЕМ РЕКТИФИКАЦИОННОЙ КОЛОННЫ

Саленик И.И.
Научный руководитель - Космачева Э.М.

УДК 621.311.2

ПАРОГАЗОВАЯ ЭЛЕКТРОСТАНЦИЯ НА ДРЕВЕСНОЙ ЩЕПЕ ПО ТЕХНОЛОГИИ *STIG*

Лазук Д.А.

Научный руководитель - Седнин В.А., д. т. н., профессор

В настоящее время актуальным является поиск новых технических решений для энергетических установок малых мощностей при использовании в виде топлива биомассы и органических отходов различных производств. К данной теме определенный интерес проявляется как на постсоветском пространстве, так и за рубежом.

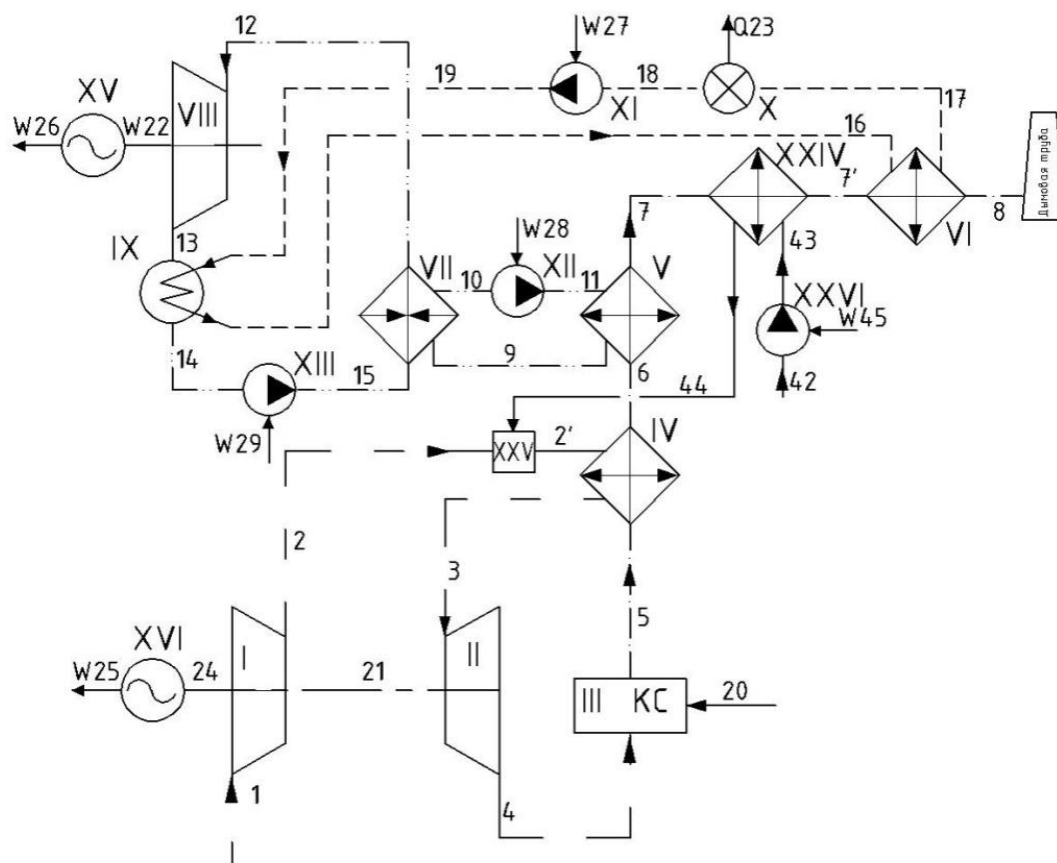
Наукой и практикой доказано, что наибольшей термодинамической эффективностью среди предлагаемых и применяемых в мировой практике тепловых энергетических установок обладают ПГУ с паротурбинным теплоизолирующим контуром – бинарные ПГУ (БПГУ). Одним из результатов дальнейшего совершенствования схем этих установок стал вариант ПГУ, получивший название контактных или монарных ПГУ, то есть МПГУ. В МПГУ предусмотрен подмес водяного пара в сжатый в компрессоре воздух. Как правило, доля поступающего пара может составлять от 5 до 25% от расхода воздуха.

За рубежом цикл МПГУ со смешением пара с окислителем в камере сгорания получил название *STIG* (Seam Injection Gas Turbine) и был запатентован в 1981 г. как цикл Cheng (по фамилии автора).

Возможности повышения работоспособности утилизированной теплоты, а также простота тепловой схемы вызывают повышенный интерес к МПГУ турбостроительных фирм.

На рисунке 1 приведена схема комбинированной энергетической установки по технологии «*STIG*», представляющей линейную комбинацию паровоздушной газотурбинной установки с внешним подводом теплоты (цикл Брайтона) и паросилового блока по технологии органический цикл Ренкина (ОРЦ).

Сжатый в компрессоре I воздух поступает в камеру смешения XXV, где образуется паровоздушная смесь. Она направляется в высокотемпературный воздухоподогреватель IV и затем в газовую турбину II. После расширения в газовой турбине, отработанная паровоздушная смесь подается в топку котлоагрегата III, работающего на биомассе. Продукты сгорания после топки последовательно проходят высокотемпературный воздухоподогреватель IV, теплообменник V, предназначенный для нагрева промежуточного теплоносителя (термомасла), испаритель XXIV и утилизационный теплообменник VI, в который поступает теплоноситель внутреннего водяного контура, предварительно нагретый в конденсаторе ОРЦ-модуля IX, внутренний водяной контур замыкается на тепловом потребителе X тепловой сети. Механическая энергия, вырабатываемая газовой турбиной, используется для привода компрессора I и электрогенератора XVI. Нагретое термомасло из подогревателя V поступает в испаритель VII. После испарителя органическое рабочее тело поступает на вход паровой турбины VIII и затем в конденсатор IX, конденсат насосом XIII подается в испаритель, замыкая паросиловый контур ОРЦ-модуля.



I - компрессор; II - газовая турбина; III - топка котла; IV - высокотемпературный воздухоподогреватель; V - теплообменник промежуточного масляного контура; VI - теплообменник водяного контура (экономайзер); VII - испаритель низкотемпературного рабочего тела; VIII - турбина 1-ой ступени контура на низкокипящем рабочем теле; IX - конденсатор; X - теплообменник; XI - циркуляционный насос; XII - циркуляционный насос масляного контура; XIII, XXVI - питательные насосы; XV, XVI - электрогенераторы; XXIV - испаритель; XXV - камера смешения воздуха и пара;

Рисунок 1 – Комбинированная энергетическая установка по схеме STIG

В результате исследования данной схемы получили, что для зоны максимальных значений КПД при значениях коэффициента расхода воздуха $\alpha = 3,5...4$ и степени сжатия в компрессоре – $\beta = 4..6$ электрический КПД составляет 31...39% соответственно для температур нагрева парогазовой смеси пред турбиной в диапазоне 700...950°С при сохранении коэффициента использования топлива на уровне 70%.

Выполненные расчеты показывают перспективность проведения работ в области создания парогазовых и газотурбинных установок на местных видах топлива. Очевидно, что наиболее короткий путь реализации подобных проектов является адаптация имеющихся на энергетическом рынке элементов исследованной технологической схемы.

УДК 697.343

ОПТИМИЗАЦИЯ ПАРАМЕТРОВ ТЕМПЕРАТУРНОГО ГРАФИКА ОТПУСКА ТЕПЛОТЫ В ТЕПЛОФИКАЦИОННЫХ СИСТЕМАХ

Гареев А.А.

Научные руководители: Петровская Т.А., Шкляр И.В.

Выбор оптимального температурного графика водяной тепловой сети осуществляется при проектировании системы на основе технико-экономических расчетов. Основными факторами, влияющими на выбор температурного графика, являются затраты на строительство теплоисточников, тепловых сетей и теплопотребляющего оборудования, стоимость топлива, тепловые потери а так же затраты на транспорт энергоносителя. В связи с модернизацией систем автоматического регулирования теплопотреблением де-факто произошел переход от качественного метода регулирования отпуска тепловой энергии к количественно – качественному.

Вопросу оптимизации температурного графика систем теплоснабжения уделено большое внимание. Однако в большинстве случаев рассматривался качественный режим регулирования отпуска тепловой энергии. В системах теплоснабжения, в которых в качестве первоисточника используется ТЭЦ, необходимо дополнительно учитывать факторы, определяющие эффективность работы генерирующих установок, например температуру обратного теплоносителя, поступающего на станцию из тепловой сети. Проблема поиска оптимальной температуры сетевой воды усложняется тем, что невозможно найти общее решение абсолютно для всех паротурбинных ТЭЦ, что связано с большим многообразием используемых паровых турбин и их конструктивных особенностей.

Проведено ряд исследований и расчетов, полученные результаты которых подтверждают необходимость корректировки температуры прямой сетевой воды в зависимости от тепловой нагрузки, времени суток, температуры наружного воздуха и величины технологических потерь, т е создание динамических температурных графиков. Если на практике отсутствует возможность отслеживать изменение тепловых потерь в режиме реального времени, то допускается их принятию условно-постоянными для конкретного отопительного сезона, определяемыми по результатам тепловых испытаний. В этом случае температурный график теплоснабжений можно претвратить в виде температурной зависимости от температуры окружающего воздуха. Тепловая нагрузка производственного потребителя оказывает влияние на изменение оптимума прямой сетевой воды при изменении состава функционирующего энергогенерирующего оборудования.

Производственные расчеты показали, что в рассматриваемый период системная экономия топлива за отопительный период составит около 50 т.у.т. при относительном сокращении технологических потерь на транспортировку теплоносителя на уровне 4 - 5 %

В дальнейшем планируется оценить возможности внедрения на системах централизованного теплоснабжения РБ динамических температурных графиков с учетом реального времени транспортного запаздывания. Подобные работы по оптимизации температуры сетевой воды проводятся в настоящее время в системах централизованного теплоснабжения Дании, которые имеют существенные структурные различия.

Выводы:

1. Температурные графики теплоснабжения должны составляться индивидуально для каждой теплофикационной системы, даже в случаях с тепловыми источниками одного типа.
2. Оптимизация температуры прямой сетевой воды в автоматизированных системах теплоснабжения позволяет сократить технологические потери при транспортировке теплоносителя и приводит к системной экономии топлива. Данное мероприятие можно расценивать как абсолютно эффективное, так как практически не требует привлечения финансовых затрат и достигается изменением режима работы оборудования ТЭЦ

Литература:

Седин В.А. Богданович М.Л. Методическое пособие (Репозиторий БНТУ).

Репозиторий БНТУ

УДК 621.311.2

ЭНЕРГОГЕНЕРИРУЮЩАЯ УСТАНОВКА, НА МЕСТНЫХ ВИДАХ ТОПЛИВА, РАБОТАЮЩАЯ ПО ПАРОГАЗОВОМУ ЦИКЛУ

Райко Д.М.

Научный руководитель - Седнин В.А., д. т. н., профессор

Отечественная тепловая энергетика в течение десятилетий остается преимущественно паровой. Однако в настоящее время наиболее перспективной с точки зрения экономичности и возможности практической реализации является парогазовая установка (ПГУ).

Комбинированное производство электроэнергии и тепла является энергоресурсосберегающей технологией. Оно позволяет использовать 85 - 90% тепла топлива, превращая значительную его часть в электрическую энергию, принципиально более ценное, чем тепло. По сравнению с лучшими схемами отдельного производства общий расход топлива в данном случае оказывается на 20 - 25% меньше. Соответственно и уменьшаются выбросы в окружающую среду.

Мощные ПГУ работают главным образом на природном газе, который резервируется жидким топливом. Однако параллельно актуальным является поиск новых технических решений для энергетических установок малых мощностей при использовании местных видов топлива. Этой проблеме в республике уделяется особое внимание, о чем свидетельствует принятие концепции энергетической безопасности. Вопросы, касающиеся энергосбережения, снижения энергетической составляющей в себестоимости продукции стали еще более актуальными и заставили по-новому взглянуть на методы и возможные пути реализации программы по снижению энергопотребления, повышению конкурентоспособности продукции и приросту ВВП.

Данная парогазовая установка содержит два отдельных двигателя: паросиловой и газотурбинный. В газотурбинной установке в случае внешнего подвода теплоты турбину вращает предварительно нагретый продуктами сгорания воздух. Топливом служит древесная щепа.

На одном валу с газовой турбиной находится генератор, который за счет вращения ротора вырабатывает электрический ток. Сжигание древесной щепы происходит в котле с кипящим слоем. При этом для получения более высокого КПД установки коэффициент избытка воздуха увеличиваем с 1,3 до 3,5, т. е. после полного сгорания топлива (при $\alpha = 1,3$) дымовые газы смешиваем с оставшимся уже подогретым воздухом, получая на выходе из котла температуру продуктов сгорания равную 950°C.

Температура получаемых дымовых газов в котле достаточна для того, чтобы сначала нагреть воздух, подаваемый в турбину, а затем масло в масляном подогревателе, которое поступает в турбину, находящуюся на одном валу с генератором.

После масляного подогревателя дымовые газы нагревают воду в водоподогревателе. Так как продукты сгорания имеют еще достаточный потенциал энергии, то они отправляются в сушильную установку для древесной щепы, а далее уже через дымосос в окружающую среду.

Принципиальную схему приведем на рисунке 1.

УДК 697.343

СТРУКТУРНАЯ ОПТИМИЗАЦИЯ СИСТЕМ ЦЕНТРАЛИЗОВАННОГО ТЕПЛОСНАБЖЕНИЯ С УЧЁТОМ ФАКТОРА НАДЁЖНОСТИ

Гиль А.Ю.

Научный руководитель – Шкляр И.В.

Эффективность функционирования систем централизованного теплоснабжения во многом зависит от режимов работы тепловых сетей и систем теплопотребления. Поэтому задача оптимизации режимов, проведения наладки и регулирования тепловых и гидравлических режимов в сложных системах крупных городов является весьма актуальной.

Формирование списка мероприятий по энергоэффективности, которые необходимо рассмотреть при разработке схемы теплоснабжения поселения, представляет собой неформальную задачу, при решении которой необходимо принять во внимание такие факторы: перспективы нового строительства; показатели надёжности существующей системы теплоснабжения, в особенности тепловых сетей; показатели энергетической эффективности источников тепловой энергии, тепловых сетей и потребителей тепловой энергии; динамику изменения объёма услуг централизованного теплоснабжения; протяжённость тепловых сетей в расчёте на единицу присоединённой мощности по каждой котельной; параметры, характеризующие альтернативные источники топлива и энергии.

Оптимизация режимов работы тепловых сетей относится к организационно-техническим мероприятиям, не требующих значительных финансовых затрат на внедрение, но приводящая к значительному экономическому результату и снижению затрат на топливно-энергетические ресурсы.

Разработка режимов (в отопительный и межотопительный периоды) проводится ежегодно с учетом анализа режимов работы тепловых сетей в предыдущие периоды, уточнения характеристик по тепловым сетям и системам теплопотребления, ожидаемого присоединения новых нагрузок, планов капитального ремонта, реконструкции и технического перевооружения. С использованием данной информации осуществляются теплогидравлические расчеты с составлением перечня наладочных мероприятий, в том числе с расчетом дроссельных устройств для каждого теплового пункта.

Основным критерием оптимизационной задачи при разработке режимов и перераспределения тепловых нагрузок является снижение затрат на производство и транспорт тепловой энергии (загрузка наиболее экономичных тепловых источников, разгрузка ПНС) при имеющихся технологических ограничениях (располагаемые мощности и характеристика оборудования тепловых источников, пропускная способность тепловых сетей и характеристики оборудования перекачивающих насосных станций, допустимые рабочие параметры систем теплопотребления и т.д.).

Проекты по термомодернизации зданий, подключённых к централизованным системам теплоснабжения, имеют синергетический эффект, который заключается в том, что снижаются тепловые потери не только в термомодернизированном здании, где реализованы те или иные энергосберегающие мероприятия, но и в тепловых сетях и котельных, где никаких мероприятий не проводилось. Изоляция тепловых сетей также имеет синергетический эффект, который реализуется в котельных. Мероприятия по повышению энергоэффективности котельных не обладают синергетическим эффектом, поскольку этот элемент системы является первым в цикле преобразования топлива в тепловую энергию. Синергетический эффект объясняется тем, что при снижении теплопотребления зданий уменьшается тепловая нагрузка в котельных и тепловых сетях, поэтому при неизменном уровне относительных тепловых потерь в этих элементах системы абсолютные тепловые потери в них уменьшаются.

Показателем надёжности системы теплоснабжения является количество порывов трубопроводов тепловых сетей на 1 км. Важным показателем надёжности систем теплоснабжения является срок эксплуатации котлов с высоким КПД. Для трубопроводов

тепловых сетей главным является низкое содержание кислорода и углекислоты в подпиточной и сетевой воде. Следует отметить возрастающую роль химслужб предприятий в повышении живучести системы теплоснабжения. Косвенным показателем состояния тепловых сетей является величина сверхнормативной подпитки сетевой воды. Величина подпитки определяется по показаниям приборов учета подпиточной воды, величина нормативной подпитки определяется расчетным методом, разность этих величин представляет собой сверхнормативную подпитку. Для большинства систем теплоснабжения населенных пунктов характерно превышение величины фактической подпитки над нормативным уровнем в отопительный период.

Литература:

1. Никитин Е.Е. Системный подход к разработке энергоэффективных схем теплоснабжения городов и населенных пунктов // Энерготехнологии и ресурсосбережение. -2009.- №4.-С.89-97.
2. Никитин Е.Е., Дутка А.В., Тарновский М.В. Анализ структуры и эффективности функционирования централизованных систем теплоснабжения населенных пунктов. Киев, 2012.
3. Шарпов В.И., Ротов П.В. Регулирование нагрузки систем теплоснабжения/ - М.: Издательство «Новости теплоснабжения», 2007. – 164 с.; ил.

УДК 621.311.22:551.23

ИСПОЛЬЗОВАНИЕ ГЕОТЕРМАЛЬНОЙ ЭНЕРГИИ

Величко А.А., Середич А.Н., Шульженко И.И.
Научный руководитель – доцент Мигуцкий И.Е.

Геотермальная энергия обусловлена ростом температуры земной коры и мантии по мере приближения к ядру Земли. Эта температура с глубиной повышается в среднем на 20°C на 1 км, достигая на уровне 2 - 3 км от поверхности Земли более 100°C , а на глубине 100 км даже $1300 - 1500^{\circ}\text{C}$, что вызывает нагрев воды, циркулирующей на больших глубинах, до значительных температур. В течение последних 20 лет затраты только на создание новых геотермальных технологий превысили 2 млрд. долларов США.

Главным достоинством геотермальной энергии является возможность ее использования в виде геотермальной воды или смеси воды и пара для нужд горячего водоснабжения, для выработки электроэнергии, либо одновременно для всех трех целей, ее практическая неиссякаемость, полная независимость от условий окружающей среды, времени суток и года. Использование геотермальной энергии может внести существенный вклад в решение следующих неотложных проблем:

1. Обеспечение устойчивого тепло- и электроснабжения населения в тех зонах нашей планеты, где централизованное энергоснабжение отсутствует или обходится слишком дорого.

2. Обеспечение гарантированного минимума энергоснабжения населения в зонах неустойчивого централизованного энергоснабжения из-за дефицита электроэнергии в энергосистемах, предотвращение ущерба от аварийных и ограничительных отключений и т.п.

3. Снижение вредных выбросов от энергоустановок в отдельных регионах со сложной экологической обстановкой.

Геотермальная вода с температурой выше 140°C используется для выработки электроэнергии. С температурой ниже 100°C для систем отопления зданий и сооружений. С температурой около 60°C для систем ГВС. С температурами ниже 60°C для систем геотермального теплоснабжения теплиц, геотермальных холодильных установок и т.п.

По мере развития и совершенствования геотермальных технологий пересматриваются в сторону использования для производства электроэнергии геотермальных вод с все более низкими температурами ($70 - 80^{\circ}\text{C}$). Значительно повышается эффективность применения термальных вод при их комплексном использовании. В разных технологических процессах можно достичь наиболее полной реализации теплового потенциала воды, в том числе и остаточного, а также получить содержащиеся в термальной воде ценные компоненты для их промышленного использования.

Основной недостаток геотермальной энергии - необходимость обратной закачки отработанной воды в подземный водоносный горизонт. Другой недостаток этой энергии заключается в высокой минерализации термальных вод большинства месторождений и наличии в воде токсичных соединений и металлов, что в большинстве случаев исключает возможность сброса этих вод в расположенные на поверхности природные водные системы.

Отмеченные выше недостатки геотермальной энергии приводят к тому, что для практического использования теплоты геотермальных вод необходимы значительные капитальные затраты на бурение скважин, обратную закачку отработанной геотермальной воды, а также на создание коррозионно-стойкого теплотехнического оборудования. Однако в связи с внедрением новых, менее затратных, технологий бурения скважин, применением эффективных способов очистки воды от токсичных соединений и металлов капитальные затраты на отбор тепла от геотермальных вод непрерывно снижаются. К тому же следует иметь в виду, что геотермальная энергетика в последнее время существенно продвинулась в своем развитии.

Передовой компанией развивающей технологию использования геотермальной энергии является австралийская компания GeodynamicsLtd., разработавшая технологию Hot-Dry-Rock существенно повышающая эффективность преобразования энергии геотермальных вод в электроэнергию. Безусловно, реализовать эту технологию можно не в любом месте, а только там, где залегающий на глубине гранит нагревается до температуры не менее 250-270°C. При применении такой технологии ключевую роль играет температура, понижение которой на 50°C по оценкам ученых вдвое повысит стоимость электроэнергии.

В настоящее время геотермальная электроэнергетика развивается ускоренными темпами, не в последнюю очередь из-за галопирующего увеличения стоимости нефти и газа. Этому развитию во многом способствуют принятые во многих странах мира правительственные программы, поддерживающие это направление развития геотермальной энергетики.

Согласно прогнозным расчетам в 2030 году ожидается некоторое (до 12,5% по сравнению с 13,8% в 2000 году) снижение доли возобновляемых источников энергии в общемировом объеме производства энергии. При этом энергия солнца, ветра и геотермальных вод будет развиваться ускоренными темпами, ежегодно увеличиваясь в среднем на 4,1 %, однако вследствие «низкого» старта их доля в структуре возобновляемых источников и в 2030 году будет оставаться наименьшей.

Группа экспертов из Всемирной ассоциации по вопросам геотермальной энергии, которая произвела оценку запасов низко- и высокотемпературной геотермальной энергии для каждого континента, получила следующие данные по потенциалу различных типов геотермальных источников нашей планеты (таблица 1).

Таблица 1 – Потенциал геотермальной энергии

Наименование континента	Тип геотермального источника:		
	высокотемпературный, используемый для производства электроэнергии, ТДж/год		низкотемпературный, используемый в виде теплоты, (нижняя граница) ТДж/год
	Традиционные технологии	традиционные и бинарные технологии	
Европа	1830	3700	>370
Азия	2970	5900	>320
Африка	1220	2400	>240
Северная Америка	1330	2700	>120
Латинская Америка	2800	5600	>240
Океания	1050	2100	>110
Мировой потенциал	11200	22400	>1400

Крупнейшим производителем геотермальной электроэнергии являются США, где геотермальная электроэнергетика, как один из альтернативных источников энергии, имеет особую правительственную поддержку.

В настоящее время в Беларуси электроэнергия с использованием геотермальных источников не производится. Для отопления и очистки сточных вод первая насосная система небольшого масштаба была установлена в Минском районе в 1997 году. В настоящее время существует около 15 — 20 больших геотермальных тепловых насосов, предназначенных для отопления промышленных зданий. Во всех случаях системы работают с использованием воды из неглубоких скважин при температуре от 8 до 10°C.

По сообщению Международной Геотермальной Ассоциации (IGA) общая установленная в стране тепловая мощность составляет 3,42 МВт на 2011 год, количество произведенного тепла — 9,5 ГВт*ч/год (или 33,79 ТДж/год). Средний коэффициент нагрузки равен 0,31, что считается относительно низким по сравнению с установками, работающими в США (коэффициент достигает 0,60).

В планах намечается строительство ряда геотермальных установок, в том числе проект, предназначенный для обогрева многоквартирных домов и тепличного комплекса (пилотная станция мощностью 1 МВт). Последняя введенная, под названием «Берестье», находится в городе Бресте и была построена Республиканским унитарным предприятием «Белгеология» с использованием скважины глубиной 1,5 км.

Репозиторий БНТУ

УДК 620.9

ПРОБЛЕМЫ ЭНЕРГЕТИКИ В БЕСПУБЛИКЕ БЕЛАРУСЬ

Ефимова Ю.В., Латош В.В.

Научный руководитель – Мигуцкий И.Е.

В настоящее время Беларусь лишь на 16 - 17 % обеспечена собственными топливно-энергетическими ресурсами. Недостающая часть приобретается за пределами страны. Неэффективность энергетического сектора и всей экономики в целом делают крайне актуальными политику энергосбережения и реформирования энергетического сектора. От ее успешного решения в конечном итоге зависит повышение конкурентоспособности национальной экономики и благосостояния граждан.

Энергетическая безопасность, рациональное использование энергоресурсов, повышение энергоэффективности и внедрение энергоэффективных экологически чистых технологий - ключевые принципы развития и функционирования белорусского энергетического сектора.

Приоритетом энергетической политики нашего государства является повышение эффективности использования энергии как средства для снижения затрат общества на энергоснабжение и обеспечения устойчивого развития страны. Национальная экономика традиционно основывается на ископаемом топливе, это — нефть, уголь и природный газ. Данные ресурсы в основном используются для получения тепловой и электрической энергии, а также как технологическое топливо в промышленности, большая часть которых импортируется в нашу страну.

Поддерживать долю местных первичных ресурсов на практически одном уровне удастся за счет вовлечения в разработку новых торфяных месторождений и за счет увеличения объемов заготовок топливной древесины. Но дефицит собственных топливно-энергетических ресурсов ставит под угрозу энергетическую безопасность страны.

Еще одним показателем, оценивающим энергетическую зависимость страны от внешних поставщиков топлива и энергии, является энергетическая самостоятельность, которая отражает долю производства (добычи) первичной энергии из природных источников Республики Беларусь в общем валовом потреблении первичной энергии и ее эквивалентов в стране. Она определяется как отношение объема производства (добычи) первичной энергии к объему валового потребления топливно-энергетических ресурсов и рассчитывается по формуле:

$$\text{ЭС} = (\text{ППЭ} \backslash \text{ТЭР}) \times 100$$

где: ППЭ — объем производства (добычи) первичной энергии в Республике Беларусь (тысяч тонн условного топлива).

Данный показатель не сильно изменился за последние 7 лет, в 2012 г. составил 13,3 %, что на 1,2 % пункта ниже, чем в прошлом году. Однако по сравнению с другими странами Западной Европы и странами ЕС он находится на очень низком уровне.

Беларусь по уровню энергетической самостоятельности занимает предпоследнее место после Молдовы. Самый лучший показатель у Азербайджана — 5,53 %, за ним следует Туркмения (2,17 %), Казахстан (2,09) и Россия (1,84 %). В странах Евросоюза этот показатель на уровне 0,49 %. Это еще раз подтверждает сильную зависимость нашей республики от импорта топливно-энергетических ресурсов. Поэтому приоритетными задачами отечественной экономики в сфере энергосбережения являются снижение потребления ТЭР, а также максимальное вовлечение в энергобаланс страны местного топлива и возобновляемых источников энергии. Согласно Национальной программе развития планируется увеличить их использование до 5,7 млн.т.у.т., а замещение импортируемого природного газа до 2,4 млрд.куб.м. к 2015 году.

В стране осуществляется системная работа по снижению энергоемкости внутреннего валового продукта.

В 2012 г. и 2013 г. практически отсутствует положительная динамика использования вторичных энергоресурсов и местных видов топлива. По итогам 2012 года доля местных топливно-энергетических ресурсов в балансе котельно-печного топлива в целом по республике составила 25 % при задании 25,2 %. Директивой Президента Республики Беларусь от 14 июня 2007 года № 3 «Экономия и бережливость — главные факторы экономической безопасности государства» определены основные задачи и меры по экономному и рациональному использованию топливно-энергетических ресурсов во всех сферах жизнедеятельности. Главная задача — обеспечить снижение энергоемкости продукции к 2015 году на 50 %, а к 2020 — не менее чем на 60 %. В связи с этим особое внимание уделяется установлению на всех уровнях контроля за рациональным использованием топливно-энергетических ресурсов.

Нужно принять во внимание, что на объем внедрения мероприятий влияет и размер финансирования, который в свою очередь зависит от общего состояния экономики страны. Доля инвестиций в топливно-энергетический комплекс от общих инвестиций в основной капитал составила 7 % в 2012 г. (11441,4 млрд. бел. руб.).

Таким образом, к основным факторам, ослабляющим энергетическую безопасность республики можно отнести: низкая обеспеченность собственными ТЭР; высокая энергоемкость экономики; высокая доля природного газа в топливно-энергетическом балансе страны; высокая степень износа основных производственных фондов в топливно-энергетическом комплексе; импорт ТЭР преимущественно из одной страны (России); большие затраты на импортируемые энергоресурсы.

УДК 620.9:662.6.004.1

СРАВНИТЕЛЬНЫЙ АНАЛИЗ ЭФФЕКТИВНОСТИ ИСПОЛЬЗОВАНИЯ В ЗЕРНОСУШИЛКЕ РАЗЛИЧНЫХ ВИДОВ ТОПЛИВА

Прокопенко И.В., Романенко Р.С., Ткачук М.М.

Научный руководитель – Мигуцкий И.Е., к.т.н., доцент

Так как Республика Беларусь является преимущественно аграрной страной, то при осушке зерна существует проблема более рационального использования различных видов топлива.

Для сравнительного анализа рассмотрим зерносушилку М819. Существуют различные модификации данной сушилки, которые работают на разных видах топлива: древесина и дизельном топливе. Сушка производится с влажности 20% до влажности 14%.

Сравнительный анализ будет производиться по следующим критериям:

Для сушки 1 тонны зерна при использовании древесины необходимо сжечь 0,058 м³ данного топлива со стоимостью 1 м³ – 49000 рублей, а при использовании дизельного топлива необходимо сжечь 4 литра по цене 9500 рублей за 1 литр. Следовательно, использование древесины более экономично.

Конструкции сушилок, работающих на различных видах топлива, существенно различаются. Те из них, которые используют в качестве топлива древесину, более просты по конструкции, в эксплуатации и ремонте в отличие от более дорогих и требующих более сложного технического оснащения, работающих на дизельном топливе. Значит, эксплуатирование сушилок на древесине с экономической точки зрения более выгодно.

При сжигании на сушилке дизельного топлива количество вредных выбросов значительно больше, чем при сжигании древесины, что позволяет снизить загрязнение окружающей среды.

Так как калорийность дизельного топлива в 4 раза больше, чем у древесины, то процесс сушки зерна будет проходить более интенсивно. Следовательно, сушилки на дизельном топливе имеют высокую производительность, что позволяет выполнить уборку урожая в сжатые сроки, уменьшить потребление электроэнергии.

Процесс горения дизельного топлива более равномерный и стабильный, что влияет на постоянство температуры горячего воздуха в теплообменнике, это в свою очередь сказывается на качестве готового продукта. Чего трудно добиться в сушилках на древесине.

Количество персонала для обслуживания сушилки на древесине, значительно больше, чем у сушилок на дизельном топливе.

Исходя, из технико-экономического анализа целесообразнее и экономичнее использовать сушилки на дизельном топливе.

УДК 621.176

ИССЛЕДОВАНИЕ ЭНЕРГЕТИЧЕСКИХ ХАРАКТЕРИСТИК СТРУЙНОГО ТРАНСФОРМАТОРА ТЕПЛОТЫ

Маковеев С.В., Чиканов С.И., Качанов В.В.

Научный руководитель - Космачева Э.М.

Во многих отраслях промышленности от различных парoisпользующих установок отводится значительное количество отработавшего или вторичного пара низкого давления, параметры которого непригодны для дальнейшего использования его в технологических аппаратах или в отопительно-вентиляционных системах. Однако при помощи механических или тепловых трансформаторов тепла можно повысить давление отработавшего пара для дальнейшего его использования и тем самым обеспечить значительную экономию теплоты и топлива.

Выпаривание является первым производственным процессом, в котором трансформаторы тепла получили применение. Дешевыми и надежными устройствами являются струйные компрессоры – инжекторы, подключенные к выпарному аппарату, когда за счет энергии рабочего пара (от источника пароснабжения) происходит инжекция с последующим сжатием вторичного пара до давления греющего. Степень повышения давления в таких аппаратах сравнительно невелика и составляет 1,2...4.

В работе представлены результаты анализа основных энергетических характеристик струйного компрессора, установленного на выпарном аппарате и предназначенного для компремирования вторичного пара до давления греющего. В частности исследованы зависимости коэффициента инжекции, расхода рабочего пара и КПД струйного компрессора от давления рабочего пара. При этом абсолютное давление вторичного и греющего пара приняты 0,2 и 0,3 МПа, соответственно, а давление рабочего пара варьировалось в диапазоне 0,6...1,0 МПа.

Результаты исследования показали, что повышение абсолютного давления рабочего тела в указанном выше диапазоне привело к увеличению коэффициента инжекции струйного компрессора в 1,8 раза при одновременном снижении расхода рабочего пара на 17,4 %. КПД струйного компрессора повысился для названных выше условий на 8 %, оставаясь, тем не менее, в пределах 20 %.

УДК 697.343

ТЕНДЕНЦИИ РАЗВИТИЯ И МЕТОДЫ УЛУЧШЕНИЯ СИСТЕМ ТЕПЛОСНАБЖЕНИЯ

Васильев А.В.

Научный руководитель - Шкляр И.В.

Системы теплоснабжения (СТС) являются важнейшей составляющей общей системы теплоснабжения, основные направления развития которой в Республике Беларусь определены концепцией Республики вплоть до 2020 года.

Стратегической целью Республики Беларусь, относительно теплоснабжения на сегодняшний день является снижение энергоёмкости ВВП Беларуси на 50%, по отношению к уровню 2005 г. и увеличению доли МВт и КПТ до 28 - 30%. Обновление основных производственных фондов и уменьшение их износа увеличит надёжность работы централизованных систем теплоснабжения.

Огромное значение в развитии СТС Беларуси принимает внедрение комбинированной выработки при создании новых промышленных объектов и переоснащении старых. Современные достижения в области конструирования поршневых машин делают технически возможным и экономически целесообразным более масштабное применение совместного производства тепловой и электрической энергии в едином технологическом процессе. Этот достаточно известный процесс называют в настоящее время когенерацией. Он может быть реализован с использованием первичных газопоршневых двигателей и с самым широким использованием в качестве моторного топлива вторичных и попутных энергоресурсов.

Использование местных видов топлива так же удешевляет и оптимизирует СТС, так как рост цен на основной вид топлива – природный газ достаточно прогрессивен.

На сегодняшний день системы теплоснабжения представляют собой достаточно сложные технические системы со значительным количеством разнообразных по своему функциональному назначению элементов. Характерным для них является общность технологического процесса получения пара или горячей воды на котельной за счет энергии, выделяемой при сжигании органического топлива. Это позволяет в различных экономико-математических моделях учитывать только конечный результат работы СТС – подачу к потребителю теплоты $Q_{\text{пот}}$ в тепловых или стоимостных показателях, а в качестве главных факторов, определяющих величину $Q_{\text{пот}}$, считать затраты на производство и транспортирование теплоты: расход на топливо, электроэнергию и другие материалы, заработную плату, амортизацию и ремонт оборудования и пр.

Обзор методов термодинамического анализа позволяет сделать вывод, что оптимизацию параметров функционирования СТС так же целесообразно проводить и с использованием эксергетических методов. К таким методам относится метод термозэкономии, в котором удачно сочетаются и термодинамические, и экономические составляющие анализа СТС.

Основной идеей метода термозэкономии является использование для оценки изменений, происходящих в энергетической системе, некоторой обобщенной термодинамической характеристики, обеспечивающей получение конечного полезного эффекта. Учитывая, что в СТС энергия может передаваться как в форме теплоты, так и в форме механической работы, в качестве обобщенной термодинамической характеристики выбрана эксергия. Под эксергией теплоты следует понимать работу, которая может быть получена в обратимом прямом цикле при переходе некоторого количества теплоты Q_h от греющего источника с температурой T_h к окружающей среде с температурой T_{oc} .

При реализации, активном распространении и применении вышеперечисленных методов будет достигнуто повышение:

- уровня энергетической безопасности Республики Беларусь за счет эффективного использования топливно-энергетических ресурсов;

- надежности работы централизованных систем теплоснабжения за счет обновления основных производственных фондов и уменьшения их износа;
- эффективности функционирования систем теплоснабжения за счет применения передовых технологий и систем контроля и управления технологическими процессами;
- доли использования местных видов топлива в топливном балансе страны;
- применения энергосберегающих технологий и оборудования.

Репозиторий БНТУ

УДК 621.182.12

МЕМБРАННЫЕ ТЕХНОЛОГИИ ОЧИСТКИ ВОДЫ НА МАЛЫХ КОТЕЛЬНЫХ

Василевский А. А., Краско А. А.

Научный руководитель – Чиж В. А., к.т.н. доцент

Системы очистки воды – неотъемлемая часть промышленных котельных, потому следует уделять внимание их дальнейшему развитию и модернизации.

В данной работе будут приведены общие сведения и результаты сравнения традиционных и мембранных схем водоподготовительных установок (ВПУ) на котельных малой производительности.

Наиболее популярные на сегодняшний день схемы очистки воды представляют двухступенчатую схему: на первой ступени ведется предочистка воды (известкование с коагуляцией), а на последующей дальнейшее умягчение воды до необходимых значений жесткости на ионообменных фильтрах.

Традиционные схемы очистки воды на котельных связаны с использованием большого количества громоздкого оборудования, требующего постоянного технического обслуживания квалифицированным персоналом в режиме реального времени. Это промывка осветлительных фильтров, регенерация ионообменных фильтров и замена фильтрующих материалов (катионита и зернистой загрузки).

Помимо этого традиционные методы очистки воды связаны с большими расходами химических реагентов на регенерацию ионообменных фильтров и предочистку питательной воды. Вследствие этого предприятие сбрасывает загрязненные сточные воды, за которые выплачивает денежные компенсации городским сетям.

Очевидно, что данная схема очистки и подготовки воды несовершенна.

На сегодняшний день все большее внимание привлекает альтернативный путь развития ВПУ – мембранные технологии. Исследования в данном направлении ведутся и в Национальной академии наук Беларуси

Альтернативным вариантом предочистки воды будет являться очистка воды на ультрафильтрационных мембранах.

Ионный обмен, представляющий вторую стадию традиционной очистки воды, заменим на обратноосмотические мембраны низкого давления.

Результаты сравнения представим в таблицах 1 и 2.

Таблица 1 – Сравнение традиционной предочистки и ультрафильтрации

Фактор сравнения	Традиционная предочистка	Ультрафильтрация
Расход химических реагентов	Существенный	НЕТ
Контроль процесса	Необходим постоянный надзор квалифицированных специалистов химиков.	Полная автоматизация процесса
Рабочее давление	0,6 МПа	0,6 – 1 Мпа
Занимаемая площадь	–	Занимает в 4 раза меньшую площадь, чем традиционная очистка
Отмывка фильтров:	Периодическая, делается непосредственно рабочим персоналом.	Постоянная самоочистка фильтра.
Расход воды	Минимальный расход воды на промывку фильтров.	Расход воды больше чем в традиционном методе.

Таблица 2 – Сравнение ионного обмена и обратного осмоса

Фактор сравнения	Ионный обмен	Обратный осмос
Расход химических реагентов	Существенный расход	–
Рабочее давление	0,6 МПа	1, 03 Мпа
Контроль процесса	Необходим постоянный надзор квалифицированных специалистов химиков	Полная автоматизация
Занимаемая площадь	–	Занимает в 4 раза меньшую площадь
Очистка	Периодическая очистка требующая остановки фильтра. 2 работают, 3-й на регенерации.	Постоянная самоочистка, не требующая остановки

УДК 621.432

ТУРБОНАДУВ И ЕГО ВЛИЯНИЕ НА ДВС

Ильяков Д.В.

Научный руководитель - Бегляк А.В.

Среди ведущих мировых производителей и разработчиков дизельных двигателей в 90-е годы сформировалась концепция о том, что система турбонадува является неотъемлемым компонентом современного экологически чистого двигателя. При этом турбонадув, в отличие от 70 - 80-х годов, перестал рассматриваться как средство форсирования двигателей, и подавляющее большинство современных базовых моделей дизелей проектируются и разрабатываются с наддувом.

Цель наддува двигателя внутреннего сгорания (ДВС) - улучшить наполнение цилиндров двигателя топливо-воздушной смесью для повышения среднего эффективного давления цикла и, как следствие, мощности двигателя путем принудительного увеличения заряда воздуха, поступающего в цилиндры. При этом существует лишь один вид атмосферного наддува - так называемый резонансный наддув, при котором используется кинетическая энергия объема воздуха во впускных коллекторах, и технически реализуемый с помощью воздушных коллекторов переменной длины и тщательной настройкой фаз газораспределения двигателя. Все остальные виды наддува связаны с увеличением давления поступающего в цилиндры воздуха выше атмосферного, используя для этого различные механические, электромеханические и газодинамические способы. При турбонадуве в качестве привода используется отработавший газ, который в обычном случае просто выбрасывается в атмосферу, без утилизации его энергии в полезную работу.

При работе двигателя с турбонадувом выхлопные газы подаются в турбину, где отдают часть своей энергии, раскручивая ротор турбокомпрессора, и затем поступают через приемную трубу в глушитель. На одном валу с лопаточным колесом турбины находится колесо компрессора, который засасывает воздух из воздушного фильтра, повышает его давление на 30 - 80% (в зависимости от степени наддува) и подает в двигатель. В один и тот же объем двигателя поступает большее по весу количество рабочей смеси и, следовательно, обеспечивается достижение на 20 - 50% большей мощности, а за счет использования энергии выхлопных газов повышается КПД двигателя и снижается удельный расход топлива на 5 - 20%.

На бензиновые двигатели также устанавливают системы турбонадува, несмотря на возникающие при этом проблемы. Первая - это детонация, появляющаяся вследствие повышенного давления конца такта сжатия и накладывающая ограничения по максимальной величине объемной степени сжатия в цилиндрах, и повышенные требования к качеству бензина, а именно к октановому числу. Во-вторых, предельно высокая максимальная температура рабочего цикла бензинового двигателя с турбонадувом требует повышенного внимания к выбору материалов выпускной системы и лопаток турбины, конструкции корпусных деталей турбокомпрессора (ТКР), необходимости дополнительного охлаждения подшипникового узла ТКР, а также к эксплуатационным качествам моторного масла.

Но, экологические приоритеты при разработке двигателей являются определяющими, а требования по выполнению все время ужесточающихся норм приводят к пересмотру уже утвердившихся подходов к разработке двигателей, а также систем и агрегатов наддува. Учитывая это, системы турбонадува на двигателях внутреннего сгорания, приобретают в настоящее время все более широкое распространение.

Литература:

1. <http://www.wikipedia.org>
2. В.Н. Каминский Системы и агрегаты наддува транспортных двигателей: учеб. пособие / В.Н. Каминский; М-во обр. и науки РФ, МГТУ «МАМИ» – Москва, 2011. – 126 с.

УДК 621.311.24

ВЕТРОЭНЕРГЕТИКА В РЕСПУБЛИКЕ БЕЛАРУСЬ

Хатянович П.П., Османов К.О., Хомец Е.А.

Научный руководитель - Петровская Т.А.

Ветроэнергетика, как и любая отрасль хозяйствования, должна обладать тремя обязательными компонентами, обеспечивающими ее функционирование: 1) ветроэнергетическими ресурсами, 2) ветроэнергетическим оборудованием, 3) развитой ветротехнической инфраструктурой. Гарантированная выработка утилизируемой энергии ветра с 7% территории Беларуси составит 14,65 млрд кВт/ч. Использование же зон с повышенной активностью ветра гарантирует выработку энергии на ветроэлектрической установке (ВЭУ) до 6,5 - 7,5 млрд кВт/ч с окупаемостью затрат в течение 5 - 7 лет. Выявленные на территории Беларуси площадки под ветроэнергетику — это, в основном, гряды холмов высотой от 20 до 80 м с фоновой скоростью ветра 5 м/с и более, на которых можно возвести от 5 до 20 ВЭУ. Каждому внедрению должно предшествовать детальное обследование места строительства ВЭУ. Исходя из ветроэнергетического потенциала только в Минской области насчитывается 1076 строительных площадок под размещение на каждой от 3 до 10 ВЭУ континентального базирования мощностью до 1000 кВт. Среднегодовая выработка только 10% этих ВЭУ в статистическом распределении времени работы в номинальном режиме от 2500 до 3300 часов в год на срок эксплуатации установок составляет около 2676 млн кВт(ч). Соответственно среднегодовая экономия жидкого топлива составит более 800 тыс. тонн. Сроки окупаемости капитальных вложений в ветротехнику сопоставимы со сроками окупаемости малых гидроэлектростанций, парогазовых и газомазутных электростанций и значительно ниже данных сроков для угольных, атомных и дизельных электростанций. ВЭУ начинает вырабатывать энергию немедленно после монтажа и при этом не требует гигантских единовременных капитальных вложений. Однако есть и недостатки: непостоянная и нерегулируемая выработка электрической энергии на базе ветрогенераторов, шумовое и электромагнитное воздействие на природу и человека, ВЭУ портит визуально ландшафт, имеет большие размеры. ВЭУ не следует устанавливать непосредственно вблизи города, т.к. в таком случае из-за плохой выветриваемости в нём начинает образовываться смог.

УДК 004.9

СОВРЕМЕННЫЕ АВТОМАТИЗИРОВАННЫЕ СИСТЕМЫ ПРОЕКТИРОВАНИЯ

Янчук В.В.

Научный руководитель – Петровская Т.А.

Автоматизированные системы проектирования постепенно, но все же становятся обычным и привычным инструментом конструктора, технолога, расчетчика. Конкурировать иначе в условиях, когда сроки являются основным требованием заказчика, не представляется возможным. Надо осознать, что не только аппаратные, но и программные средства компьютеризации являются такими же важнейшими частями и ресурсами научно-производственного процесса, как персонал, сырье или электроэнергия.

Мы предлагаем внедрить в процесс обучения некоторые программы по термодинамическому моделированию. Особенно они будут полезны для студентов специальности «Промышленная теплоэнергетика и теплотехника». Эти программы упрощают многие расчеты и облегчают исследования. Ниже представлена краткая информация о каждой из них.

ANSYS FLUENT имеет широкий спектр возможностей моделирования течений жидкостей и газов для промышленного применения, учитывающих турбулентность, теплообмен, химические реакции. К примерам применения ANSYS FLUENT можно отнести как обтекание крыла, так и горение в печи, как и внешнее обтекание нефтедобывающих платформ, так и конвективное охлаждение сборки полупроводника. Специализированные модели горения, аэроакустики, вращающихся/неподвижных расчетных областей, многофазных течений серьезно расширяют области применения базового продукта.

Деформируемые, движущиеся сетки, превосходная масштабируемость при распараллеливании и современные вычислительные алгоритмы обеспечивают быстрое и точное решение задачи. Функции пользователя (UDF) позволяют внедрять новые пользовательские модели. Реализованные в ANSYS FLUENT интерактивные оболочки препроцессора, решателя и постпроцессора позволяют, находясь в одном приложении, выполнять остановку решателя, проверить результаты, изменять настройки, а затем продолжить вычисления.

Внедрение ANSYS FLUENT в ANSYS Workbench обеспечивает двустороннюю связь программы с основными CAD-системами, предоставляет широкие возможности создания и редактирования геометрической модели в ANSYS DesignModeler, а также разнообразные инструменты построения сетки ANSYS Meshing. Интеграция существенно облегчает передачу данных между программными приложениями (например, использование результатов расчета FLUENT в качестве нагрузки в последующем расчете прочности). Объединение этих преимуществ с широчайшим набором физических моделей и быстрым и точным решателем делает ANSYS FLUENT одним из ведущих программных пакетов по вычислительной гидродинамике на сегодняшний день.

ANSYS — универсальная программная система конечно-элементного анализа, существующая и развивающаяся на протяжении последних 30 лет, является довольно популярной у специалистов в сфере автоматизированных инженерных расчетов и решения линейных и нелинейных, пространственных задач механики деформируемого твердого тела и механики конструкций (включая нестационарные геометрически и физически нелинейные задачи контактного взаимодействия элементов конструкций), задач механики жидкости и газа, теплопередачи и теплообмена, электродинамики, акустики, а также механики связанных полей. Моделирование и анализ в некоторых областях промышленности позволяет избежать дорогостоящих и длительных циклов разработки типа «проектирование — изготовление — испытания».

FlowVision основан на численном решении трехмерных уравнений динамики жидкости и газа, которые включают в себя законы сохранения массы, импульса (уравнения Навье-

Стокса), уравнения состояния. Для расчета сложных движений жидкости и газа, сопровождаемых дополнительными физическими явлениями, такими, как, турбулентность, горение, контактные границы раздела, пористость среды, теплоперенос и так далее, в математическую модель включаются дополнительные уравнения, описывающие эти явления.

FlowVision основан на следующих технологиях вычислительной гидродинамики и компьютерной графики:

- прямоугольная расчетная сетка с локальным измельчением расчетных ячеек
- аппроксимация криволинейных границ расчетной области методом подсеточного разрешения геометрии
- импорт геометрии из систем САПР и конечно-элементных систем через поверхностную сетку
- ядро программы написано на языке C++
- имеет клиент-серверную архитектуру
- пользовательский интерфейс - для операционных систем MS Windows и Linux
- система анализа результатов расчетов использует высококачественную графику на основе OpenGL.

В функциональное назначение Препроцессора входит импорт геометрии расчетной области из систем геометрического моделирования, задание модели среды, расстановка начальных и граничных условий, генерация или импорт расчетной сетки и задание критериев сходимости. После этого управление передается Решателю, который начинает процесс счета. При достижении требуемого значения критерия сходимости процесс счета может быть остановлен. Результаты расчета непосредственно во время счета доступны для Постпроцессора, в котором производится обработка данных - визуализация результатов и сохранение их во внешние форматы данных. Такое построение позволяет проводить моделирование и одновременно, визуализируя значение любой газодинамической переменной, анализировать результаты расчета, менять граничные условия и параметры математической модели. Архитектура программного комплекса FlowVision является модульной, что позволяет легко добавлять новые функциональные возможности и вносить улучшения.

FlowVision может успешно использоваться во многих областях применения:

Энергетика и металлургия

FlowVision является мощным средством для моделирования выработки и переноса энергии. Помогает понять в комплексе физические процессы, протекающие в энергетических установках:

- процессы горения и эмиссии
- моделирование работы котлов ТЭЦ и газотурбинных энергетических установок
- моделирование теплообменников
- сопряженный теплообмен газ-жидкость-твердое тело
- распределение температуры и продуктов сгорания в пламени, процессы образования окислов NOx
- потоки в трубах и газоходах
- литье и остывание расплавов металлов, расчет процесса затвердевания и кристаллизации

Нефтегазовая и химическая промышленность

- моделирование движения нефти и газа в насосных станциях, трубопроводах
- движение нефти и газоконденсата в пластах месторождений
- задачи перемешивания жидкостей в химических реакторах и специальных резервуарах, с учетом выделения тепла

процессы удаления отложений в нефтяных резервуарах

Атомная промышленность

- моделирование теплового режима ядерных реакторов и хранилищ отработанного ядерного топлива

- моделирование движения теплоносителя первого контура в различных типах реакторов расчет теплообменников
- проектирование насосов

К настоящему времени создано большое число программно методических комплексов для САПР с различной степенью специализации и прикладной ориентацией. В результате автоматизация проектирования стала необходимой составной частью подготовки инженеров разных специальностей.

Литература:

1. ANSYSFLUENT [Электронный ресурс]. – Режим доступа: http://www.cae-expert.ru/node/89_ – Дата доступа: 20.02.2014.
2. ANSYSCFD – универсальная программная система конечно-элементного анализа задач гидрогазодинамики. [Электронный ресурс] – Режим доступа: http://www.techgidravlika.ru/view_post.php?id=60. – Дата доступа: 20.02.2014.
3. FlowVision. Компьютерное моделирование трехмерных течений жидкости и газа. [Электронный ресурс]. – Режим доступа: <http://cae.ustu.ru/cont/soft/flow.htm>. – Дата доступа: 23.02.2014.
4. FLOWVISION [Электронный ресурс]. – Режим доступа: <http://www.thesis.com.ru/software/flowvision/applics.php>. – Дата доступа: 23.02.2014.

УДК 621.398

ПРИМЕНЕНИЕ SCADA-ПАКЕТА В ТЕПЛОЭНЕРГЕТИКЕ

Янчук В.В., Кузьмич К.

Научный руководитель – Петровская Т.А.

Энергетика - одна из стратегически важных отраслей нашей промышленности, основа экономической независимости и безопасности страны. Это также и одна из статей валютных поступлений в бюджет страны.

В такой ситуации одним из приоритетных направлений совершенствования режимов управления объектами энергетики является построение современных автоматизированных систем управления производственными процессами (АСУТП).

Сегодня также крайне востребованы автоматизированные системы коммерческого учета энергоресурсов (АСКУЭ), так как такие системы позволяют навести порядок в расчетах между поставщиками и потребителями. И в результате выигрывают обе стороны.

И АСУТП и АСКУЭ – это системы реального времени. Техническими средствами для решения этих задач традиционно являются программируемые логические контроллеры и программное обеспечение для построения ЧМИ (человеко-машинного интерфейса), получившее название SCADA-системы (т.е. системы диспетчерского управления и сбора данных). Одним из наиболее известных и часто применяемых программных пакетов в этой области является iFIX компании GE Fanuc.

Западный опыт применения FIX в энергетике включает использование этого пакета и в управлении атомной станции в Венгрии и управление огромной гидроэлектростанцией в США на плотине Гувера, а также огромное количество других применений с контроллерами разных производителей.

Вообще FIX одна из самых распространенных на сегодня SCADA-систем с более чем 200 000 инсталляций в мире. Возможность работы с практически любыми контроллерами, надежность, простота и широкая функциональность завоевали этому программному обеспечению заслуженное признание специалистов.

Таким образом, GE Fanuc предлагает сегодня одно из лучших решений для построения АСУТП и АСКУЭ и обеспечивает выполнение современных требований в этой области.

Еще одним из наиболее известных и популярных SCADA-пакетов является SCADA-пакет PcVue компании ARC Informatique. PcVue предназначен для создания систем сбора данных, диспетчерского управления и мониторинга различного масштаба.

Корпорация Iberdrola Renovables - мировой лидер в производстве электричества из возобновляемых источников энергии, выбрала PcVue для управления ветряными электростанциями в Испании, которые суммарно генерируют 9600 МВт энергии. Линия связи представлена частной спутниковой сетью.

Главная цель проекта состояла в том, чтобы централизованно собирать информацию и от ветряных электростанций (особенно аварийные и исторические данные) и представлять ее диспетчеру. Система управления на каждом участке передает основные текущие данные от генераторов и различных подстанций. Центр управления использует эти данные, чтобы идентифицировать и диагностировать потенциальные проблемы и, в случае необходимости, принять решение о вмешательстве. Работающие в среде Windows, PcVue и FrontVue способны к сбору данных и управлению миллионами точек ввода/вывода в оперативном режиме от тысяч устройств. Сеть может быть расширена без ограничений или структурных изменений.

Используя архитектуру PcVue-FrontVue, операторы могут детальным образом проанализировать данные от удаленных ветряных электростанций. Они всегда держат ситуацию под контролем и могут выполнить корректирующие действия в нужный момент в случае отклонений в работе. В системе собираются текущие значения, исторические данные, тревоги и тренды. Учитывая огромный объем данных, наблюдение производится на двух уровнях.

Таким образом, применение SCADA-пакета в теплоэнергетике является очень перспективным. Он позволяет автоматизировать многие трудоемкие процессы и тем самым облегчает работу.

Литература

1. Применение SCADA-пакета iFIX компании Intellution [Электронный ресурс]. – Режим доступа: <http://www.masters.donntu.edu.ua/2011/etf/suchorukov/library/article4.htm>. – Дата доступа: 28.03.2014.
2. Практический взгляд на SCADA-пакет PcVue: крупномасштабные внедрения на транспорте, в энергетике и инженерных системах жизнеобеспечения. [Электронный ресурс]. – Режим доступа: <http://asutp.ru/?p=600652>. – Дата доступа: 24.03.2014.

Репозиторий БНТУ

УДК 621.432

КОГЕНЕРАЦИОННЫЙ ИСТОЧНИК ЭНЕРГОСНАБЖЕНИЯ ЗАВОДА ПОЛУПРОВОДНИКОВЫХ ПРИБОРОВ НПО «ИНТЕГРАЛ»

Давыдко М.И.

Научный руководитель – м.т.н. Бобич А.А.

В числе приоритетных задач энергетики последних десятилетий утвердилась позиция эффективного использования энергоресурсов в целом и первичных в частности. Комбинированная выработка электрической энергии на базе теплового потребления (теплофикация или когенерация), зародившаяся в начале прошлого столетия на основе паротурбинных электростанций, сегодня признана во всем мире как один из основных путей снижения потребления первичных энергоресурсов. Однако теплофикация на базе паротурбинной технологии имеет определенные ограничения, которые в сочетании с характерной структурой энергопотребления промышленного региона, предопределяет долю электроэнергии, вырабатываемой на тепловом потреблении, на уровне 30% общего производства. Вместе с тем теплофикации нет альтернативы и большинство европейских стран рассматривают ее как ключевое направление развития национальной энергетики.

Строительство когенерационной установки на природном газе на базе ПО “Интеграл” полностью отвечает современным технологическим требованиям, использует высокий энергopotенциал топливного газа, обеспечивает существенную экономию топлива по республике.

Строительство когенерационной установки с применением газопоршневых агрегатов возможно и экономически целесообразно. Годовой отпуск электроэнергии когенерационными установками составит порядка 111 ГВт·час при удельном расходе условного топлива 294 г/кВт·ч (на Лукомльской ГРЭС – 320 г/кВт·ч), что дает сокращение импорта условного топлива в страну. При этом себестоимость электроэнергии намного меньше (4,8цента/кВт·ч), чем действующий тариф на электроэнергию (10 центов/кВт·ч), что существенно улучшит финансовое состояние предприятия.

УДК 621.432

ПЕРСПЕКТИВНЫЕ ТЕРМОДИНАМИЧЕСКИЕ ЦИКЛЫ СОВРЕМЕННЫХ $L < C$

Хомец Е.А.

Научный руководитель – Бобич А.А.

В данной теме рассмотрим четырехтактный ДВС, работающий по циклу Аткинсона и шеститактный ДВС (двигатель Кроуэра).

Цикл Аткинсона — модифицированный цикл Отто 4-х тактного двигателя внутреннего сгорания. Традиционный четырехтактный двигатель работает по циклу: впуск, сжатие, рабочий ход, выпуск. Джеймс Аткинсон в 1886 году усовершенствовал эту схему. Отличие состоит в том, что двигатель получил специальный коленвал со смещенными точками крепления. Это позволило снизить потери на трение и поднять степень сжатия мотора. Также в двигателе Аткинсона другие фазы газораспределения. Если на обычном ДВС впускной клапан закрывается практически сразу по прохождении поршнем нижней мертвой точки, то в новой схеме такт впуска значительно длиннее — клапан закрывается лишь на полпути поршня к верхней мертвой точке, то есть, когда в цикле Отто уже вовсю идет такт сжатия.

В теории такая система должна была улучшить процесс наполнения цилиндров, что в свою очередь привело бы к экономии топлива и увеличению показателей мощности мотора. В общем-то, цикл Аткинсона на 10% показательней по эффективности, чем цикл Отто. Но все же серийно автомобили с таким ДВС не выпускались и не выпускаются. А дело все в том, что обеспечить свою нормальную работу такой двигатель может только на повышенных оборотах, при холостых — он стремится заглохнуть. Чтобы этого не происходило, разработчики и инженеры пытались внедрить в систему нагнетатель с механикой, но его установка, как выяснилось, сводит практически к нулю все плюсы и достоинства двигателя Аткинсона. В виду этого серийно автомобили с таким двигателем практически не выпускались. Один из самых известных — Mazda Xedos 9/Eunos 800, выпускаемая в 1993-2002 годах. Автомобиль оснащался 2,3-литровым двигателем V6, с мощностью в 2010 л.с.. Зато цикл Аткинсона очень пригодился автопроизводителям при создании гибридных моделей (вроде Toyota Prius). Ведь на малых скоростях такие машины передвигаются, в основном, на электротяге, а бензиновый двигатель подключается только при разгоне или при больших нагрузках. Эта схема с одной стороны позволяет нивелировать врожденные недостатки мотора Аткинсона, а другой — максимально использовать его положительные качества.

Шеститактный двигатель — это тип ДВС, для которого за основу взят четырёхтактный двигатель, но в нём в конструкцию введены новые элементы, повышающие его КПД и снижающие потери. Температура газов в камере сгорания четырехтактного ДВС Отто достигает 2000°C . Внутренние стенки цилиндра, и рабочая поверхность поршня нагреваются до 1500°C . Часть тепловой энергии уходит из камеры сгорания на четвертом такте вместе с выхлопными газами. Чтобы быстро отвести тепло и охладить камеру сгорания до оптимальной температуры, применяется мощная система охлаждения, неисправность которой грозит поломкой двигателя.

Брюс Кроуэр придумал способ, как превратить тепло двигателя во вращение коленчатого вала. Изобретатель решил, что в концепции Отто не хватает еще двух тактов — рабочего и холостого. Но источником энергии для них должна служить не очередная порция топливовоздушной смеси, а избыточная температура. В качестве рабочего тела он применил простую воду. При атмосферном давлении вода, превращаясь в пар, увеличивает свой объем в 1600 раз и обладает колоссальной энергией. В двигателе Кроуэра вода впрыскивается в камеру сгорания в виде мельчайших капелек под давлением около 150 атм., когда заканчивается четвертый такт цикла Отто и поршень возвращается в исходное положение. Попадая на раскаленную поверхность поршня и гильзы цилиндра, вода превращается в пар и толкает поршень вниз, совершая рабочий пятый такт. На шестом такте отработанный пар

удаляется из камеры сгорания через выпускной клапан. Таким образом Кроуэр заставляет уже сгоревшее топливо еще раз совершить полезную работу, используя его «тепловой фантом». Эту концепцию изобретатель назвал Steam-o-Lene.

Цикл Кроуэра отличается от традиционного цикла Отто не только количеством тактов, но и отношением количества рабочих тактов к их общему числу. Так, у Отто это отношение составляет 1:4, а у Кроуэра – 1:3, дополнительные 40% полезной работы совершаются на неизменном количестве топлива. На четвертом такте раскаленные выхлопные газы не удаляются из камеры сгорания полностью, а сжимаются поршнем, создавая очень высокое давление. Вода в такой среде испаряется быстрее и равномернее. Далее отработанный пар поступает в конденсатор, где охлаждается и снова превращается в воду. Часть остаточного тепла используется для обогрева салона автомобиля.

Преимущества Steam-o-Lene перед традиционными четырехтактными ДВС очевидны. Во-первых, радикально решается проблема эффективного охлаждения внутренних стенок камеры сгорания и специальная система охлаждения весом более 100 кг оказывается не нужна. Отсутствие радиатора позволяет дизайнерам уменьшить коэффициент аэродинамического сопротивления кузова автомобиля за счет отказа от воздухозаборников и решетки радиатора. А это один из самых существенных факторов, влияющих на расход топлива при скоростях выше 60 км/ч.

Во-вторых, внутреннее охлаждение позволяет существенно, на 30–50%, форсировать двигатели по степени сжатия, избежав при этом детонации. Степень сжатия для бензиновых модификаций может быть увеличена до 14–16:1, а для дизельных – до 25–35:1. Это резко повышает эффективность сгорания топливовоздушной смеси (на 40% по сравнению с циклом Отто), тем самым улучшая экологические характеристики двигателя. Размеры и масса мотора могут быть снижены без ущерба для динамики авто.

Два рабочих такта из шести в цикле Кроуэра позволяют значительно снизить скорость вращения коленвала и получить ровную и насыщенную «полку» крутящего момента с самых низких оборотов. Steam-o-Lene может отлично работать на низкокачественном дешевом топливе без антидетонационных присадок. Топливом могут служить биоэтанол, дизель, природный газ и даже топочный мазут. Относительно низкий температурный режим в камере сгорания резко снижает образование вредной двуокиси азота. А между тем системы фильтрации и нейтрализации двуокиси азота в современных автомобилях весьма дорогостоящи. Брюс также предполагает, что горячий пар может предотвращать появление нагара на клапанах и стенках камеры сгорания, очищая их во время «парового» такта подобно парочистителю. Но для подтверждения этого эффекта требуются длительные испытания прототипа.

Разумеется, концепция Кроуэра не лишена недостатков. Основная проблема – это замерзание воды зимой. Добавление антифриза может негативно сказаться на эффективности испарения и экологических параметрах двигателя. Проблему могла бы решить термоизоляция водяного резервуара и его предварительный подогрев от аккумулятора. Но как быть, если автомобиль длительное время находится на открытом воздухе?

Другая проблема – необходимость установки на автомобиле дополнительного оборудования для хранения и конденсации воды. Правда, масса его обещает быть незначительной: в рабочем контуре пар и вода будут находиться при атмосферном давлении и максимальной температуре чуть более 100°C, что позволяет использовать вместо металла легкие пластмассы. Не исключено, что часть воды будет попадать в моторное масло и это потребует установки специального сепаратора для ее отделения. Впрочем, давно отработанные технологии смазки паровых турбин для нужд энергетики имеют целый ряд готовых решений этой проблемы. Для изготовления клапанов, поршня и гильзы цилиндра, скорее всего, потребуются нержавеющие материалы, в частности керамика.

Steam-o-Lene не может работать полноценно сразу после запуска – ему нужно время для разогрева рабочих поверхностей камеры сгорания до 450–500°C. Несколько минут он работает как обычный 4-тактный ДВС, а затем переходит на полный рабочий цикл. Перед остановкой мотор тоже должен некоторое время поработать в 4-тактном режиме для полного

удаления пара из цилиндра. Разумеется, вода должна быть дистиллированной: при использовании обычной на седле клапана со временем образуется твердая накипь, обладающая высокими абразивными свойствами. При серийном производстве двигателей цикла Кроуэра придется наладить целую инфраструктуру производства и реализации дистиллированной воды.

Репозиторий БНТУ

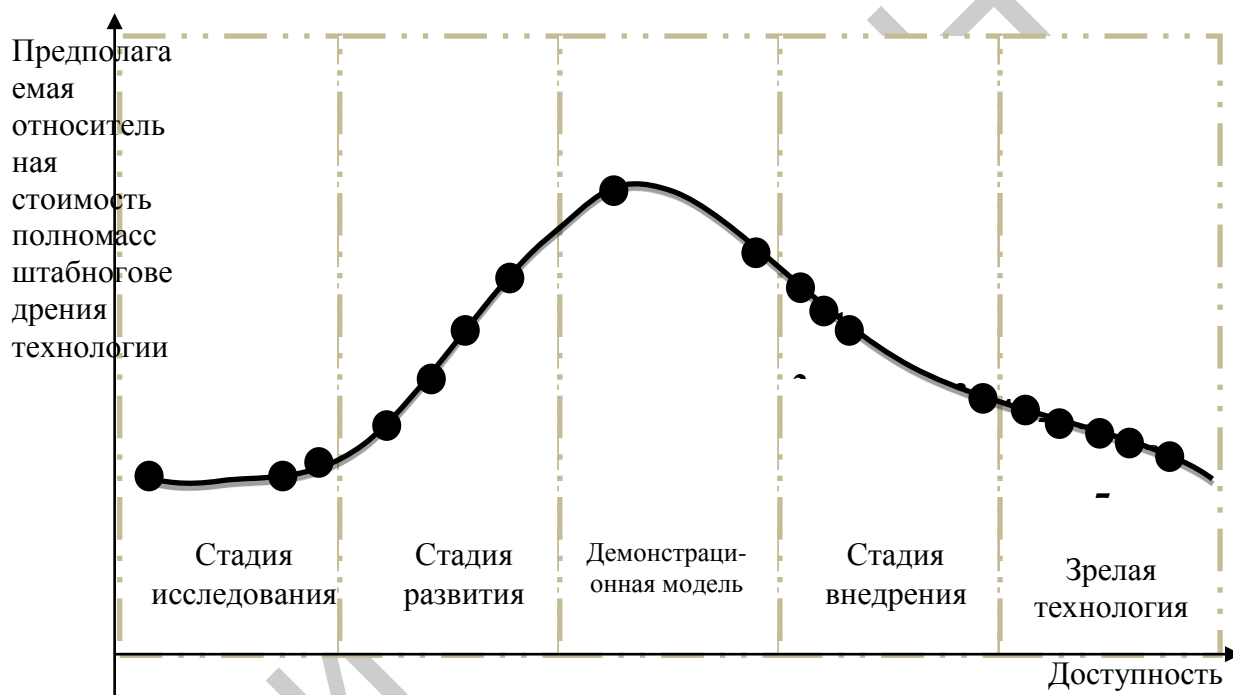
УДК 620.91/98

АНАЛИЗ СОСТОЯНИЯ НАУЧНО-ТЕХНИЧЕСКИХ РАЗРАБОТОК В ОБЛАСТИ ТЕХНОЛОГИЙ ПРОИЗВОДСТВА ЭЛЕКТРИЧЕСКОЙ ЭНЕРГИИ НА МЕСТНЫХ ВИДАХ ТОПЛИВА

Мясникович В. В., Шкловчик Д.И

Научный руководитель - Седнин В.А., д. т. н., профессор

Выработка ЭЭ за счет энергии биомассы может быть достигнута в широком диапазоне видов биотоплива и при различных технологиях получения электроэнергии, которые могут включать в себя промежуточный процесс, например, газификация. Технологии доступны в диапазоне от коммерчески проверенных решений с широким спектром поставщиков до тех, что только внедряются в промышленных масштабах. Есть и иные технологии, которые находятся на ранней стадии развития, рисунок 1.



1 – топливные элементы и газификация биомассы, 2 – био-водород, 3 – био-топливо, 4 – биотехнологии совместно с солнечными/геотермальными технологиями, 5 – газификация по давлению, 6 – высокоскоростное совместное сжигание, 7 – производство пеллетов, 8 – газификация при атмосферном давлении, 9 – технологическое получение топлива, 10 – полный переход на биомассу, 11- пиролиз, 12 – среднескоростное совместное сжигание, 13 – сжигание ТБО, 14 – анаэробное сбраживание, 15 – свалочная газификация, 16 – низкоскоростное совместное сжигание, 17 – когенерация, 18 – паротурбинная технология.

Рисунок 1 – Современное состояние технологий производства электроэнергии за счет использования биомассы

УДК 620.95

БИОТОПЛИВНЫЙ ПОТЕНЦИАЛ РЕСПУБЛИКИ БЕЛАРУСЬ

Мясникович В. В., Матявин А. А.

Научный руководитель - Прокопеня И. Н.

Биотопливо является наиболее дешевым и возобновляемым источником энергии. Виды топлива, которые используются или будут использоваться, могут составить длинный список в зависимости от географического месторасположения и целей выработки энергии.

Так, солому, как один из видов биомассы, невыгодно использовать как топливо из-за высокого содержания щелочей и хлора, которые могут приводить к значительной коррозии поверхностей нагрева котлов.

Древесно-растительная масса – наиболее перспективный и значительный возобновляемый источник энергетического сырья в Беларуси. Доступный потенциал этого вида биомассы составляет около 3 млн т у. т./год.

Отходы растениеводства, такие как солома, костра, лузга и так далее – фитомасса с энергопотенциалом по различным оценкам до 2 млн т у. т./год (без выращивания специальных высокоурожайных сортов растений на биотопливо).

Отходы животноводства, которые при биологической переработке способны обеспечить энергопотенциал, эквивалентный примерно 1,5 млн т у. т./год, а также принести дополнительный экологический эффект.

Потенциальная энергия бытовых органических отходов может оцениваться в 0,5 млн т у. т./год.

В нашей стране реальный запас неиспользованного древесного сырья во всех отраслях народно-хозяйственного комплекса оценивается примерно в 8 - 10 млн м³, из которого можно ежегодно получать энергии в объеме от 3 до 4 млн т у. т.

По прогнозам на 2015 год будет доступно порядка 9,46 млн м³ древесных отходов в лесах Республики Беларусь, из них технически доступные – 5,96 млн м³, экономически доступные - млн м³.

Дополнительным источником топливных ресурсов может быть древесина, вырубленная при раскорчевке или расчистке сельскохозяйственных земель от леса и кустарника для трансформации угодий и других целей, а также при торфодобыче и торфопереработках со среднегодовым объемом добычи порядка 1,2 млн м³. А ликвидация сухостоя ежегодно будет приносить в среднем 0,6 млн м³ дровяной древесины.

Литература

Малая энергетика на биотопливе / А.В. Вавилов, Г.И. Жихар, Л.П. Падалько и др. – Мн.: УП «Технопринт», 2002. – 248 с.

УДК 621.438

ВЫСОКОТЕМПЕРАТУРНЫЙ ТЕПЛООБМЕННЫЙ АППАРАТ В СХЕМЕ ГТУ С ВНЕШНИМ СГОРАНИЕМ

Мясникович В. В.

Научный руководитель - Седнин В.А., д. т. н., профессор

Биомасса как низкокалорийное твердое топливо имеет ряд негативных свойств, затрудняющих ее использование: низкая энергетическая плотность; высокая влажность, снижающая теплотворную способность; неоднородность по фракционному и химическому составу, затрудняющие процессы автоматизации и подачи топлива. Также за счет использования низкокалорийных топлив понижается температурный потенциал образующихся в процессе горения дымовых газов, что ухудшает условия теплообмена в энергетических установках и увеличивает их стоимость.

Апробированной и наиболее распространенной технологией для строительства мини-ТЭЦ на местных видах топлива является паросиловая технология на органическом теплоносителе (ОРЦ) с применением прямого сжигания топлива в котлоагрегате и промежуточным теплоносителем (высокотемпературное масло) для передачи теплоты от продуктов сгорания к органическому рабочему телу. Максимальная температура органического рабочего тела в действующих установках, как правило, не превышает 250...300°C. Электрический КПД ОРЦ-модуля в этом случае не превышает 20% в теплофикационном режиме работы и 25% в конденсационном режиме, соответственно электрический КПД энергоблока с учетом тепловых потерь в котлоагрегате находится на уровне 14...20%. Учитывая, что температурный потенциал продуктов сгорания при сжигании биомассы может составлять 900...1000°C, с термодинамической точки зрения для повышения средне-интегральной температуры подвода теплоты целесообразно рассмотреть возможность использования в данном типе электростанций бинарного цикла путем применения надстройки газотурбинного блока с внешним подводом теплоты.

Разработка высокоэффективных технических решений для теплообменного оборудования, в частности, высокотемпературного теплообменника, применяемого в комбинированных установках производства тепловой и электрической энергии на местных видах топлива и разработка методик анализа влияния параметров теплообменных аппаратов на эффективность работы установок позволит снизить удельную стоимость тепловых электроцентралей, использующих низкокалорийное твердое топливо.

УДК 637.02

ЭФФЕКТИВНОЕ ИСПОЛЬЗОВАНИЕ ЭНЕРГИИ НА ПРЕДПРИЯТИЯХ МОЛОЧНОЙ ПРОМЫШЛЕННОСТИ

Лукашик О.С.

Научный руководитель - Космачева Э.М.

Экономия топливно-энергетических ресурсов на предприятиях любого профиля достигается повышением энергетического КПД оборудования путем улучшения организации технологических процессов и режимов работы машин и аппаратов (сокращения непроизводительных затрат), а также вовлечением в производство вторичных энергоресурсов. Оба пути обладают высоким энергетическим и экономическим эффектом.

На предприятиях молочной промышленности для реализации технологических процессов требуется использование холодильных машин. С другой стороны, в течение всего года существует большая потребность в горячей воде, как на технологические цели, так и на цели отопления и вентиляции производственных помещений. Таким образом, имеются все условия для выгодного применения тепловых насосов.

В работе рассмотрен вопрос возможного применения теплового насоса в технологии пастеризации молока на предприятии молочной промышленности. Холодное необработанное молоко подается насосом в теплообменник, выполняющий функции регенератора, где оно нагревается горячим пастеризованным молоком, выходящим из пастеризатора, и направляется в пастеризатор. В нем молоко нагревается до температуры $\sim 75^{\circ}\text{C}$ горячей водой, подогретой в охладителе рабочего тела теплового насоса, а затем до температуры $\sim 85^{\circ}\text{C}$ в электронагревателе.

Вышедшее из пастеризатора молоко проходит через регенератор, где частично охлаждается и направляется в охладители. В одном из охладителей в качестве охлаждающей среды используется холодная водопроводная вода, а в другом – ледяная вода, поступающая из испарителя холодильной машины. В результате пастеризованное молоко охлаждается до температуры $\sim 6^{\circ}\text{C}$ и сливается в теплоизолированную емкость.

Подогретая в вышеназванном охладителе водопроводная вода далее нагревается до температуры $45...50^{\circ}\text{C}$ в конденсаторе фреоновой холодильной установки, предназначенной для получения ледяной воды в испарителе за счет кипения в нем рабочего тела (фреона). Таким образом, холодильная установка используется как тепловой насос, т.е. реализуется комбинированная холодильно - теплонасосная установка. Как показали расчеты, экономия условного топлива в энергосистеме предприятия на 1 тонну пастеризованного и охлажденного молока составит ~ 18 кг у.т.

УДК 66.074

ИССЛЕДОВАНИЕ ЗАВИСИМОСТИ ОБЪЕМА ГАЗОВОДЯНОГО СКРУББЕРА ОТ ДАВЛЕНИЯ ВОДЫ В РАЗБРЫЗГИВАЮЩЕМ УСТРОЙСТВЕ

Никанович С.В., Черник А.А., Чернявский М.Г.

Научный руководитель - Космачева Э.М.

Смесительные теплообменники являются достаточно распространенными аппаратами. Их применяют в тех случаях, когда допустимо смешение теплоносителей или когда это смешение определяется технологическими условиями. Наиболее часто смесительные теплообменники применяют для конденсации водяного пара, нагревания или охлаждения воды и газов.

В безнасадочных смесительных теплообменных аппаратах устанавливают специальные весьма разнообразные разбрызгивающие устройства для увеличения поверхностного контакта между водой и паром или газом. В этих аппаратах контакт и теплообмен между фазами происходит на поверхности капель. Расчет таких аппаратов сводится к определению объема камеры по формуле

$$V = \frac{Q}{\alpha F \Delta t \varphi}, \quad (1)$$

где Q - тепловая нагрузка аппарата (определяется из теплового баланса теплообменного аппарата), Вт; α - коэффициент теплоотдачи (или теплопередачи) от среды к среде, Вт/(м²·К); F - поверхность капель в 1 м³ объема скруббера, м²/м³; Δt - разность температур теплоносителей, °С; φ - коэффициент совершенства процесса тепломассообмена (0,85...0,95).

Определение величин, входящих в выражение (1) описано в литературе. Избыточное давление жидкости (воды) перед разбрызгивающим устройством $p_{изб}$ предопределяет величину диаметра капли d_k , от которого зависит скорость витания капли $w_{вит}$, а значит и действительная скорость падения ее в скруббере w_0 . Кроме того, согласно методике расчета объема скруббера интенсивность теплообмена, и как следствие объем смесительного

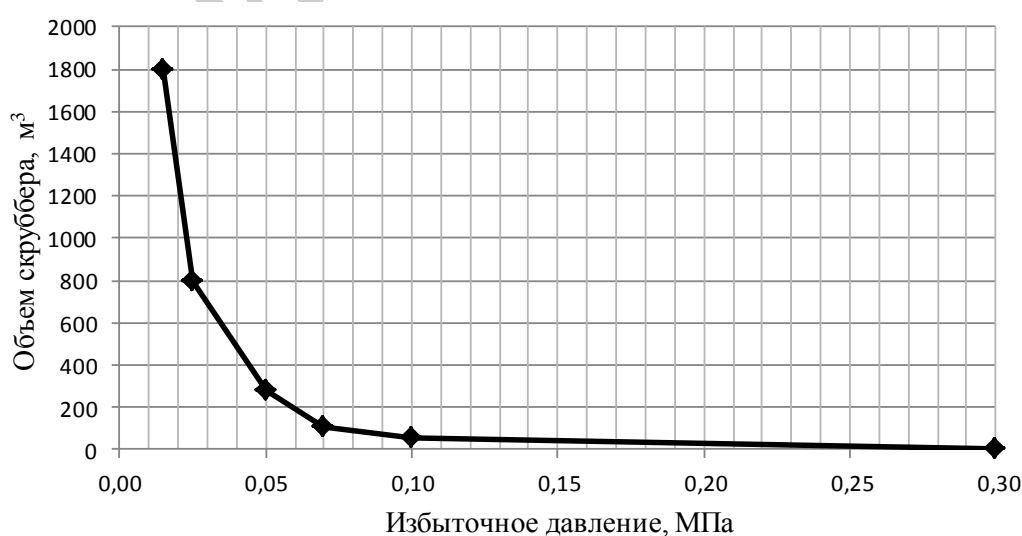


Рисунок 1 - Зависимость объема скруббера от избыточного давления воды в разбрызгивающем устройстве

аппарата также зависят от диаметра капли. Моделирование алгоритма расчета объема скруббера (формула 1) для охлаждения потока воздуха водой в режиме противотока при различных значениях избыточного давления воды в форсунке позволило сделать следующие выводы: Для принятого режима изменения параметров теплоносителей (холодная вода – горячий воздух) с повышением избыточного давления воды в разбрызгивающем устройстве объем скруббера существенно снижается (рисунок 1). Так повышение избыточного давления от 0,015 до 0,1 МПа приводит к снижению объема скруббера более чем в 30 раз.

1. В то же время дальнейшее (выше 0,1 МПа) повышение давления воды производить нецелесообразно, т.к. существенного снижения объема скруббера при этом не наблюдается.

2. При давлении более 0,5 МПа диаметр частицы и скорость ее витания становятся настолько малыми, что восходящий поток воздуха уносит капли из скруббера, а значения расчетного объема аппарата выходят в отрицательную область.

УДК 621.58

ПОВЫШЕНИЕ ЭНЕРГОЭФФЕКТИВНОСТИ УСТАНОВКИ ПО ПРОИЗВОДСТВУ СУХОГО ЛЬДА

Никифоров И.А., Воробьев В.И.

Научный руководитель – Космачёва Э.М.

Твердую двуокись углерода (сухой лед) применяют для хранения, транспортировки и реализации мороженого, в качестве хладагента при транспортировании охлажденных и замороженных мясных, молочных и других пищевых продуктов, а также для получения из него газообразного CO_2 для сварки особо ответственных деталей, формирования

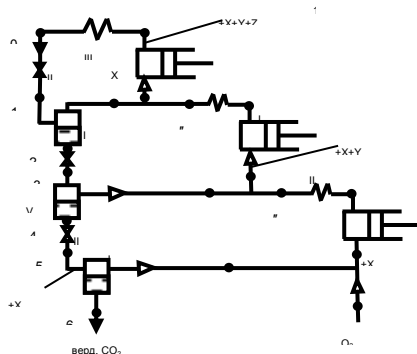


Рисунок 1 - Схема трехступенчатой дроссельной установки для производства сухого льда

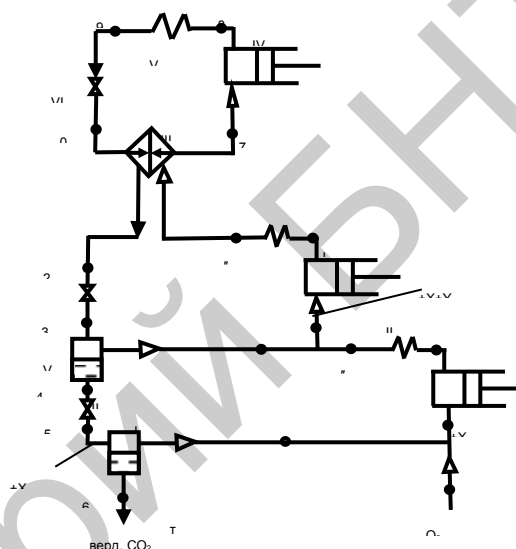


Рисунок 2 - Схема каскадной установки для производства сухого льда

регулируемой газовой среды для хранения плодов и овощей, для газирования воды, искусственных и естественных минеральных вод, напитков.

Производство сухого льда требует охлаждения жидкого диоксида углерода ниже температуры тройной точки ($-56,6\text{ }^{\circ}\text{C}$). Традиционно это осуществляется в трехступенчатой компрессионной установке (рисунок 1), оценку эффективности которой целесообразно проводить с помощью эксергетического метода анализа.

В качестве мероприятия, повышающего эффективность установки по производству твердой (жидкой) углекислоты, предложено для конденсации газообразной двуокиси углерода использовать автономную аммиачную холодильную установку с замкнутым циклом хладагента (рисунок 2), что сокращает степень повышения давления газообразной углекислоты, а значит и число ступеней сжатия ее до двух. Верхний и нижний каскады установки имеют общий теплообменный аппарат (XIII), который для верхнего каскада является испарителем аммиака, а для нижнего – конденсатором углекислоты.

В результате, как показали расчеты, эксергетический КПД каскадной установки, при тех же параметрах и производительности углекислотной ее части, на 19 % выше, чем у трехступенчатой машины.

УДК 66.049

ИССЛЕДОВАНИЕ ВЛИЯНИЯ ВЕЛИЧИНЫ ФЛЕГМОВОГО ЧИСЛА НА АКТИВНЫЙ ОБЪЕМ РЕКТИФИКАЦИОННОЙ КОЛОННЫ

Саленик И.И.

Научный руководитель - Космачева Э.М.

Расход орошающей ректификационную колонну высококонцентрированной жидкости (флегмы) принимается в избытке по отношению к минимально возможной величине, т.е. рабочее (действительное) флегмовое число $R > R_{\min}$. Минимальное флегмовое число

$$R_{\min} = \frac{(x_d - y_f^*)}{(y_f^* - x_f)}$$

где x_f и x_d - мольные доли летучего компонента в исходной

смеси и дистилляте, соответственно, y_f^* - мольная концентрация летучего компонента в парах, находящихся в равновесии с исходной смесью.

Нагрузки ректификационной колонны по пару и жидкости определяются рабочим флегмовым числом, оптимальное значение которого можно найти путем технико-экономического расчета.

От значения R зависят капитальные затраты и эксплуатационные расходы на ректификацию. Эксплуатационные расходы прямо пропорциональны R и определяются расходом теплоносителя (греющего пара) на испарение жидкости в кубе-испарителе. Капитальные затраты в зависимости от R имеют минимум, соответствующий минимальному рабочему объему колонны. Появление экстремума рабочего объема колонны можно объяснить тем, что при увеличении флегмового числа число контактных устройств, а значит, высота колонны уменьшаются. В то же время площадь её сечения при сохранении скорости движения паров по колонне снизу вверх на оптимальном уровне (1...2 м/с) увеличивается.

Исследуя влияние флегмового числа на геометрические размеры ректификационной колонны, с помощью широко используемого в инженерной практике графоаналитического метода определено действительное число тарелок n при различных значениях флегмового числа R . Кроме того на основании уравнения неразрывности, составленного на свободное (не занятое тарелками) сечение колонны, найдена величина последнего S . Тогда объем активной части колонны $V = S \cdot H = S h (n-1)$, где H - высота активной части колонны; h - расстояние между тарелками.

Как показали исследования, проведенные по описанной выше методике для различных бинарных смесей взаиморастворимых компонентов, коэффициент избытка флегмы (по отношению к минимальному флегмовому числу), при котором достигается минимальный активный объем колонны, не превышает 1,5.

СЕКЦИЯ ЭЛЕКТРОТЕХНИКА И ЭЛЕКТРОНИКА

ПЕРЕЧЕНЬ ДОКЛАДОВ

БЛУЖДАЮЩИЕ ТОКИ. ИХ НЕГАТИВНОЕ ВОЗДЕЙСТВИЕ НА ТРУБОПРОВОДЫ. МЕТОДЫ БОРЬБЫ

Иванович В.В. Усов В.С.

Научный руководитель – старший преподаватель Зеленко В.В.

3D ПРИНТЕРЫ

Веевник И.С.

Научный руководитель – Жорова М.И.

БИОТОПЛИВО. ПРОИЗВОДСТВО В РЕСПУБЛИКЕ БЕЛАРУСЬ БИОТОПЛИВА

Лапинская В. О.

Научный руководитель – Скуратович Л.В.

ОБРАТНАЯ ЗАДАЧА МЕХАНИЧЕСКОГО РАСЧЕТА ГИБКИХ ПРОВОДОВ НА ПЭВМ

Шилак Р.В.

Научный руководитель – к.т.н., доцент Бладько Ю.В.

ЭЛЕКТРОВЕЛОСИПЕД СЕГОДНЯ И ЗАВТРА

Дашко А.Л., Барвинский Е.Д.

Научный руководитель – старший преподаватель Зеленко В.В.

МОНТАЖНЫЕ РЕЖИМЫ В МЕХАНИЧЕСКОМ РАСЧЕТЕ НА ПЭВМ ГИБКИХ ПРОВОДОВ РАСПРЕДЕЛИТЕЛЬНЫХ УСТРОЙСТВ

Шилак Р.В.

Научный руководитель – к.т.н., доцент Бладько Ю.В.

ТЕНДЕНЦИИ РАЗВИТИЯ ИНТЕГРАЛЬНЫХ МИКРОСХЕМ

Вороник О.Г.

Научный руководитель – старший преподаватель Жуковская Т.Е.

СВЕРХПРОВОДИМОСТЬ

Козлов А. В.

Научный руководитель – старший преподаватель Счастливая Е. С.

ОПТОЭЛЕКТРОННЫЕ ПРЕОБРАЗОВАТЕЛИ

Кисель Е.Р.

Научный руководитель – старший преподаватель Жуковская Т.Е.

СЕРВОПРИВОД ДЛЯ УПРАВЛЕНИЯ СТАНКАМИ С ЧПУ

Королёв С.В.

Научный руководитель – старший преподаватель Жуковская Т.Е.

ТЕРМИСТОРНАЯ ЗАЩИТА ЭЛЕКТРОДВИГАТЕЛЕЙ

Котова Н. С., Левшицкая Е. Ю.

Научный руководитель – старший преподаватель Зеленко В.В.

ПЛАЗМЕННЫЕ ТЕХНОЛОГИИ

Ермалович В.И.

Научный руководитель – старший преподаватель Жуковская Т.Е.

СУПЕРКОНДЕНСАТОРЫ. ТЕХНОЛОГИЯ И ИХ ПРАКТИЧЕСКОЕ ПРИМЕНЕНИЕ

Гахович Е.В.

Научный руководитель – старший преподаватель Жуковская Т.Е.

ИНДУКЦИОННЫЙ НАГРЕВ В БЫТУ

Баран А.Г.

Научный руководитель – Жорова М.И.

БЕСКОНТАКТНЫЕ МЕТОДЫ ИЗМЕРЕНИЯ ПОВЕРХНОСТНОГО ПОТЕНЦИАЛА

Жигайло Д.В.

Научный руководитель – старший преподаватель, Жуковская Т.Е.

ИСТОЧНИКИ РЕАКТИВНОЙ МОЩНОСТИ

Шепетюк И.С.

Научный руководитель – к.т.н., доцент Мороз Р.Р.

СВЕТОДИОДЫ

Шукель В.Р.

Научный руководитель – старший преподаватель Зеленко В. В.

ЛАЗЕР

Харкевич И. В.

Научный руководитель – старший преподаватель Зеленко В. В.

РЕЖИМЫ НЕЙТРАЛИ

Левашевич Е.П.

Научный руководитель – к.т.н., доцент Мороз Р.Р.

ИСПОЛЬЗОВАНИЕ МЕТОДА ИМПУЛЬСНОЙ РЕФЛЕКТОМЕТРИИ ДЛЯ ОПРЕДЕЛЕНИЯ ПОВРЕЖДЕНИЙ КАБЕЛЬНЫХ ЛИНИЙ

Романович Е. А., Сырокваш Е. В., Юшкевич Р. А.

Научный руководитель – к.т.н., доцент Можар В. И.

ЧАСТОТНОЕ РЕГУЛИРОВАНИЕ АСИНХРОННОГО ДВИГАТЕЛЯ

Лешков Д.Д.

Научный руководитель – старший преподаватель Зеленко В. В.

АНАЛИЗ ОСОБЕННОСТЕЙ ЭЛЕКТРОДВИГАТЕЛЯ МАСЛЯНОГО НАСОСА КОРОБКИ ПЕРЕДАЧ DSG7

Серебряков И. А.

Научный руководитель – старший преподаватель Згаевская Г.В.

НОВАЯ ЭЛЕКТРИЧЕСКАЯ ТЕХНОЛОГИЯ БЕСКОНТАКТНОГО ТУШЕНИЯ ПОЖАРА

Харкевич И. В.

Научный руководитель – старший преподаватель Зеленко В. В.

ЭНЕРГЕТИКА НАШЕГО ВРЕМЕНИ В РЕСПУБЛИКЕ БЕЛАРУСЬ

Румянцева Е. Ю.

Научный руководитель – Скуратович Л.В.

САМЫЕ МОЩНЫЕ АТОМНЫЕ ЭЛЕКТРОСТАНЦИИ

Дордаль Д.С.

НАУЧНЫЙ РУКОВОДИТЕЛЬ – К.Т.Н., ДОЦЕНТ МОЖАР В.И.

ОЦЕНКА ЭФФЕКТИВНОСТИ ИСПОЛЬЗОВАНИЯ БИОГАЗА ДЛЯ ПРОИЗВОДСТВА ЭНЕРГИИ В РЕСПУБЛИКЕ БЕЛАРУСЬ

Зубик П.В.

НАУЧНЫЙ РУКОВОДИТЕЛЬ – СКУРАТОВИЧ Л.В.

Репозиторий БНТУ

УДК 621.3

БЛУЖДАЮЩИЕ ТОКИ. ИХ НЕГАТИВНОЕ ВОЗДЕЙСТВИЕ НА ТРУБОПРОВОДЫ. МЕТОДЫ БОРЬБЫ

Иванович В.В. Усов В.С.

Научный руководитель – старший преподаватель Зеленко В.В.

Введение

Сегодня в мире существует лишь 30% металлофонда, произведенного за всю историю человечества. Остальные миллиарды тонн исчезли, в основном по причине коррозии. Рассмотрим одну из причин возникновения коррозии.

Блуждающие токи. Причины возникновения

При определённых условиях земля может являться проводником электричества. Как правило, специально она в этом качестве не используется, хотя, случается, что по определённым причинам (порчи изоляции проводников, не изолированных от земли рельс), электричество попросту уходит в землю.

Блуждающими называют электрические токи в земле, образующиеся в результате утечки токов с различных электроэнергетических устройств и линий электропередачи из-за недостаточности или отсутствия изоляции относительно земли или при использовании земли в качестве одной из фаз системы передачи электроэнергии потребителям. Пути распространения блуждающих токов в земле разнообразны (отсюда название). Они протекают не только в земле, но и в металлических частях подземных сооружений. Блуждающие токи могут создавать разность потенциалов порядка 70 В и более, при силе тока до 70 А. Блуждающие токи в земле могут обнаруживаться на значительном удалении (до десятков километров) от источника их возникновения в зависимости от электропроводности грунта.

Переменные блуждающие токи (частота 50 Гц) практически безопасны для подземных сооружений. Наибольшую опасность представляют блуждающие токи в системах, работающих на постоянном токе, в частности на рельсовом транспорте, где ходовые рельсы используют в качестве обратного провода в системе тягового электроснабжения, – электрифицированные ж. д., трамвай, метрополитен. При реальных уровнях изоляции рельсов относительно земли и протяженности зон питания от тяговых подстанций в земле может протекать до 10-30% (ж. д.), 1-10% (трамвай), 0,1-0,2% (метрополитен), тока, потребляемого ЭПС.

Те участки, где блуждающие токи, переходят из земли в металлические подземные сооружения, называют катодными зонами, а те участки, где они стекают с сооружения на землю – анодными. Катодная зона является безопасной. В *катодной зоне* протекает реакция восстановления - присоединения свободных электронов каким-либо веществом, называемым деполяризатором. Переход тока из металлических подземных сооружений в землю, в анодных зонах, вызывает разрушение металла – электрокоррозию. Электрокоррозия может быть очень интенсивной, Новые стальные трубы могут стать не работоспособными уже через три года. При утечке тока с металлической поверхности, находящейся в контакте с землей, происходит разрушение (растворение) 9,12 кг стали, 33,8 кг свинца, 2,93 кг алюминия в год. На трубопроводах возникают неравномерно расположенные характерные дыры и язвы.

Для борьбы с этими негативными явлениями, специалистами производят, так называемую, электроразведку с использованием специализированного оборудования. Коррозионные измерения для определения опасного действия блуждающих токов должны проводиться 1 раз в 6 месяцев, а также после каждого значительного изменения режима работы систем электроснабжения электрифицированного транспорта.

Защита коммуникаций от действия блуждающих токов

Мероприятия по защите сооружений от негативных проявлений блуждающих токов можно разделить на пассивные и активные (электрические).

Пассивные.

1) Снижение токов утечки. Уменьшение блуждающих токов достигается увеличением проводимости рельсовых путей и повышением переходного сопротивления между рельсами и землёй. Для увеличения проводимости на главных путях укладывают рельсы тяжёлых типов, осуществляют переход на бесстыковой путь. Увеличения переходного сопротивления достигают укладкой рельсов на щебёночном или гравийном балласте.

2) Применение на трубопроводах дополнительных антикоррозийных покрытий (экструдированным полиэтиленом, резинобитумные покрытия и др.)

3) Использование полиэтиленовых труб. Низкая электрическая проводимость исключает возможность возникновения в полиэтиленовых трубах блуждающих токов и связанного с ними коррозионного повреждения трубопровода.

Активные мероприятия.

Под активными мероприятиями подразумевается создание на защищаемом сооружении такого электрического режима, при котором коррозия сооружения прекращается. Для защиты трубопроводов от блуждающих токов, применяется катодная и анодная защиты, защита электрическим дренажом и дополнительное заземление трубопроводов.

Катодная защита

При катодной защите участок трубопровода длиной не более 2-15 км превращается в катод посредством соединения его поверхности с источником тока – генератором или аккумуляторными батареями. Отрицательный полюс источника тока присоединяется к защищаемому трубопроводу, а положительный к специальному заземлению – аноду.

В качестве анода в этом случае служит специальное заземление (металлический щит или стержень), которое разрушается под действием тока. Применять катодную защиту внешним током на кабелях, проложенных в солончаковых грунтах или засоленных водоёмах, не рекомендуется.

Анодная (протекторная защита)

При анодной (протекторной) защите трубопроводов подводка тока от постоянного источника не требуется. Трубопровод соединяется проводом с заземлённой алюминиевой, цинковой или магниевой пластинкой или стержнем (протектором). Так как трубопровод и заземлённая пластинка выполнены из различных материалов, образуется гальванический элемент. Разрушению в этом случае подвергается заземлённый протектор, электродный потенциал которого ниже, чем потенциал трубопровода.

Прямая электрическая дренажная защита.

При защите трубопровода электрическим дренажом блуждающие токи с трубопроводов отводятся на объекты, создающие эти токи (тяговые рельсы, отрицательные шины тяговой подстанции). Отвод блуждающих токов производится в места, имеющие более низкий потенциал, чем трубопровод. Дренажные изолированные кабели или провода соединяют со специальным дренажным устройством, которое в простейшем случае может состоять из плавкого предохранителя, однополостного рубильника, реостата, регулирующего сопротивления дренажного соединения, и клемм амперметра.

Заключение

Для защиты трубопроводов, в системах водоснабжения и водоотведения, от коррозии применяются в основном комплексная защита, когда наряду с защитой изоляционными покрытиями применяют электрохимическую защиту.

Электрохимическая защита трубопроводов от коррозии весьма эффективна, если она правильно осуществляется. Необходимо правильно выбрать средства электрохимической защиты и разместить их, для чего необходимо произвести специальные расчёты и технико-экономические сравнения отдельных вариантов.

Литература

1. А.Е. Кузнецова Противопожарное водоснабжение промышленных предприятий. М., Стройиздат, 1975, 199 с.
2. Конарев Н. С. Большая энциклопедия транспорта. Т.4. Железнодорожный транспорт. М., Большая Российская энциклопедия, 2003, 1040 с.
3. <http://yanviktor.nadod.ru/exz/index-kor1.html>

Репозиторий БНТУ

УДК 621.3

3D ПРИНТЕРЫ

Веевник И.С.

Научный руководитель – Жорова М.И.

Идея 3D печати возникла еще в 1948 году, но только в 1986 году Чарльз Халл разработал технологию послойного выращивания физических трёхмерных объектов.

На данный момент существует порядка ста различных моделей 3D принтеров, которые широко используются в производстве. 3D принтеры могут осуществлять 3D печать из бетона, металла, бумаги, дерева, нейлона и даже шоколада.

Компанией Phillips разработан 3D принтер способный «печатать» различные продукты с необычными формами. При помощи принтера можно напечатать причудливые формы из овощей и других продуктов.

В лаборатории Массачусетского технологического института создали прототип пищевого 3D принтера под названием Cognisoria («Рог изобилия»). Роль картриджей здесь выполняют тюбики с пищевыми компонентами, которые следует хранить в холодильнике. Идея заключается в том, чтобы сидя на работе отсылать файл с рецептурой непосредственно на домашний принтер по сети. Это позволит готовить ужин, находясь на работе.

Принтеры нашли применение и в медицине. 3D печать используется для создания протезов. В Голландии успешно имплантирована первая в мире челюсть, созданная на 3D принтере из порошка титана.

Промышленный дизайнер Джошуа Харрис представил концепцию 3D принтера одежды. 3D принтер одежды задуман как настенное индивидуальное устройство, которое подключается к сети онлайн-магазинов. Новая одежда, согласно задумке дизайнера, будет создаваться из старых, ненужных вещей, путем их измельчения в 3D принтере.

Учёные, задействовав технологию 3D печати и усовершенствованную формулу цемента, научились печатать как небольшие конструкции типа цветочниц, вазонов, лавочек и строительных блоков, так и полноразмерные конструкции для строительства. Технология 3D печати зданий и сооружений, предложенная группой учёных из Южно-Калифорнийского университета, включает в себя огромный 3D принтер, который устанавливается над местом строительства дома. Принтер возводит стены, накладывая друг на друга многочисленные слои бетона, на ходу добавляя проводку и сантехнику. В итоге получается готовое здание, только без дверей и окон. Принтер может также красить стены и укладывать плитку. Таким образом, принтер способен выполнить до 90 % операций, связанных с возведением зданий.

Таким образом, можно с уверенностью сказать, что 3D принтеры найдут широкое распространение в промышленности и в быту, позволив человечеству избавиться от тяжелого физического труда.

УДК 621.316.35

БИОТОПЛИВО. ПРОИЗВОДСТВО В РЕСПУБЛИКЕ БЕЛАРУСЬ БИОТОПЛИВА

Лапинская В. О.

Научный руководитель – Скуратович Л.В.

Республика Беларусь относится к категории стран, которые не обладают значительными собственными топливно-энергетическими ресурсами, собственные ресурсы ископаемых энергоносителей составляют не более 15% от потребности. Доля природного газа в общем балансе ТЭР Беларуси превышает уровень 76%, а в белорусской энергосистеме – 93%. Республика Беларусь импортирует от 20 до 30% потребляемой электроэнергии.

В качестве биотоплива могут быть использованы: биомасса древесины, отходы древесины, образующиеся при ее рубке и обработке, биомасса быстрорастущих кустарниковых и травянистых растений, лигнин, горючая часть коммунальных отходов, отходы, получаемые при мелиоративных работах, расчистке территорий под новое строительство, отходы растениеводства, горючие отходы перерабатывающей и пищевой промышленности, животноводства.

В целом по республике годовой объем централизованных заготовок дров и отходов лесопиления составляет около 0,94 - 1,0 млн. т у. т. в год. Часть дров поступает населению за счет самозаготовок, объем которых оценивается на уровне 0,3-0,4 млн. т у. т. в год.

Ежегодный сбор ликвидной древесины при лесозаготовительных работах достигает 4,5 млн. м³. Древесные обрезки и отходы древесины, образующиеся при рубке и обработке древесины, могут составлять до 40-50% собранной биомассы. Эти компоненты представляют альтернативный топливный ресурс для энергетики.

По оценке Министерства лесного хозяйства технически доступен для биоэнергетики в настоящее время объем отходов, эквивалентный приблизительно 1,5 миллиона т у.т./год. Согласно официальным данным Белорусского энергетического института только 25% этой величины используется в настоящее время.

К 2015 году потенциальные топливные ресурсы для биоэнергетики оцениваются в 2,7-3,0 миллиона т у.т./год, к 2020 году – 3,7 миллиона т у.т./год. Одним из перспективных направлений производства биотоплива признаны плантационные посадки быстрорастущих кустарниковых и травянистых энергорастений, для которых среднегодовой прирост биомассы превышает 25 м³/га. Беларусь идеально подходит для развития этой отрасли биоэнергетики. По предварительным оценкам, в масштабах республики имеется около 100 тыс. га земель технически доступных в настоящее время для «энергетических» посадок, потенциал биомассы быстрорастущих кустарниковых и травянистых энергорастений может составить от 0,6-0,8 млн. т у.т./год.

Кроме того, в Беларуси имеется до 500 тыс. га малоценных и низкопродуктивных угодий, нерентабельных для выращивания сельхозпродукции. С учетом этой перспективы возможно увеличение «энергетических» посадок с получением до 4,0 млн. т у.т./год. Использование лигнина, в том числе отвального, позволит вовлечь в топливный баланс страны до 100 тыс. т/год. Возможно использование горючей части коммунальных отходов, отходов торфяной промышленности, отходов, получаемых при мелиоративных работах, расчистке территорий под новое строительство, и осадков городских стоков, что позволит заместить до 900- 960 тыс. т/год импортируемого топлива.

На биотопливе может быть обеспечена работа значительного количества котельных малой и средней мощности, нескольких электрогенерирующих блоков. Суммарный вклад биотоплива в баланс ТЭР в 2020 году может составить 3,5 - 4,5 млн. т у.т./год или от 8 % (реальный сценарий) до 12% (благоприятный сценарий) развития данного топливного направления. Наличие небольшого, но независимого от внешних поставок источника ТЭР повышает устойчивость энергосистемы и энергетическую безопасность страны.

УДК 621.316.35

ОБРАТНАЯ ЗАДАЧА МЕХАНИЧЕСКОГО РАСЧЕТА ГИБКИХ ПРОВОДОВ НА ПЭВМ

Шилак Р.В.

Научный руководитель – к.т.н., доцент Бладыко Ю.В.

Под воздействием механической нагрузки и температуры окружающей среды в проводах распределительных устройств (РУ) возникают механические напряжения. Расчет положения провода зависит от геометрии пролета, его конструктивных особенностей, пространственного расположения отпаяк [1].

Решение уравнений статики гибких проводов реализовано в компьютерных программах [2], позволяющих определить стрелы провеса и тяжение проводов под действием гололедных и ветровых нагрузок. Программы учитывают разность высот подвеса, гирлянды изоляторов, распорки, а также отпайки к электрическим аппаратам. Программы пригодны для расчета монтажных режимов при способе монтажа с одной гирляндой в пролете и различных вариантах монтажа отпаяк, а также позволяют решить обратную задачу: по известной стреле провеса определить тяжение.

Решение обратной задачи производится путем численного решения нелинейных дифференциальных уравнений статики гибкой упругой нити. После аппроксимации системы дифференциальных уравнений конечно-разностными уравнениями решение обратной задачи сводится к решению системы нелинейных алгебраических уравнений на основе вложенных итераций. Отличие от прямой задачи заключается в другом порядке их следования и в изменении критериев, по которым оценивается достижение заданной точности в определении параметров гибкой ошиновки распределительных устройств и проводов воздушных линий. Ход и построение первой итерации относительно координат практически остаются без изменений. Добавляется только формула для определения начального приближения тяжения, заимствованная из [1].

После достижения заданной точности в определении координат вычисляется тяжение в проводе. Контроль достижения заданной точности в вычислении тяжения выполняется по стреле провеса в заданной точке пролета $f^{(P)}_{\text{расч}}$. Итерационный процесс завершается, если $\Delta f = f^{(P)}_{\text{расч}} - f_0$ станет меньше заданной точности вычислений (f_0 - исходная стрела провеса). Если эта точность не достигнута, то по методу половинного деления определяется новое приближение тяжения

$$T^{(P)} = T^{(P-1)} + \Delta T^{(P)},$$

$$\Delta T^{(P)} = \pm \Delta T^{(P-1)} / (2 - k),$$

где

Коэффициент k равен 1 до тех пор, пока разность $\Delta f = f^{(P)}_{\text{расч}} - f_0$ не изменит знака, после чего значение k устанавливается равным нулю. Знак $\Delta T^{(P)}$, зависящий от соотношения $f^{(P)}_{\text{расч}}$ и f_0 , легко устанавливается благодаря известному характеру изменения тяжения с изменением стрелы провеса. Начальное значение $\Delta T^{(1)}$ принимается равным 5% от начального приближения тяжения.

На каждом шаге итерации по тяжению уточняется длина провода до деформации $l(0)$. Параметром, характеризующим $l(0)$ в уравнениях статики гибкой упругой нити, является шаг h_0 , представляющий собой часть длины гибких шин. Он равен

$$h_0^{(P)} = \frac{h_f^{(P)}}{(1 + \alpha_y T_f^{(P)})(1 + \alpha_t \theta)},$$

где $h_f^{(p)}$ - расстояние между f -м и $(f-1)$ -м узлами сетки; $T_f^{(p)}$ - значение p -го приближения тяжения в f -м узле сетки; θ - температура провода в исходном режиме; α_y, α_t - коэффициенты упругого и температурного удлинения провода.

Если месторасположение заданной стрелы провеса не совпадает с узлом сетки, то путем логических сравнений определяется ближайший узел сетки, стрела провеса в котором принимается равной исходной.

Величина h_f определяется значениями p -го приближения координат в узлах сетки $\bar{R}_f^{(p)}$ и $\bar{R}_{f-1}^{(p)}$:

$$h_f^{(p)} = \sqrt{(x_f^{(p)} - x_{f-1}^{(p)})^2 + (y_f^{(p)} - y_{f-1}^{(p)})^2 + (z_f^{(p)} - z_{f-1}^{(p)})^2}$$

Рассмотренный алгоритм решения обратной задачи реализован в компьютерных программах механического расчета проводов [2].

Литература

1. Бошнякович А.Д. Расчет проводов подстанций и больших переходов ЛЭП.- Л.: Энергия, 1975.- 248 с.
2. Стрелюк М.И., Сергей И.И., Бладыко Ю.В. Численный метод расчета статики гибкой ошиновки ОРУ в различных режимах климатических воздействий // Энергетика... (Изв. высш. учеб. заведений). - 1983.- № 8.- С. 8-14.

УДК 621.3

ЭЛЕКТРОВЕЛОСИПЕД СЕГОДНЯ И ЗАВТРА

Дашко А.Л, Барвинский Е.Д.

Научный руководитель – старший преподаватель Зеленко В.В.

Современный электровелосипед - вполне комфортное, экологически чистое транспортное средство, требующее минимальных затрат на содержание и совсем мало места в гараже и на стоянке.

Электровелосипед отличается от обычного велосипеда наличием трёх дополнительных компонентов:

- Электродвигатель;
- Аккумуляторная батарея;
- Контроллер.

Электродвигатель.

Одним из основных компонентов является электродвигатель. Возможны два основных способа передачи крутящего момента от электродвигателя к колесу: мотор-колесо с прямым приводом и мотор колесо с редуктором.

Мотор-колесо считается самым распространённым вариантом велосипедного электродвигателя. Сегодня мы рассмотрим синхронный вентильный двигателя постоянного тока. Двигатель называется «синхронным», потому что ротор и статор взаимодействуют синхронно; «вентильным» - так как управляется электрическими вентилями, подающими импульсы напряжения на обмотки статора синхронно с вращением ротора. Двигатель вмонтирован в колесо вместо ступицы.



Мотор-колесо имеет следующий принцип действия: в неподвижном статоре создается вращающееся магнитное поле, которое, взаимодействуя с постоянными магнитами ротора, заставляет его крутиться. Статор изготовлен из пластин электротехнической стали, и похож на многолучевую звезду, на лучах которой намотаны обмотки. Когда в этих обмотках протекает электрический ток, лучи становятся магнитами (электромагнитами), и притягивают к себе постоянные магниты, расположенные на роторе.

Управление скоростью вращения мотор-колеса осуществляется при помощи ручки газа, при этом мы не увеличиваем/уменьшаем напряжение в обмотках, что было бы правильно для коллекторного двигателя постоянного тока, а изменяем количеством импульсов напряжения в секунду, которые подаются на обмотки мотор-колеса. Еще один элемент управления мотор-колесом - встроенные в тормозные ручки датчики, отключающие подачу питания на двигатель, когда мы хотим затормозить электровелосипед. В этом случае мотор колесо работает как генератор и магнитное поле является тормозным.

Аккумуляторная батарея и Ампер-часы.

Аккумуляторы для электровелосипеда, как правило, литиевые. Считается, что использование таких батарей более перспективно ввиду их лучших характеристик и постоянного увеличения их производства.



Количество Ампер-часов (мера мощности батареи) оказывает самое прямое влияние на величину пробега. Так в нормальных условиях, средний велосипедист может проехать 12 км на каждом 12Ач аккумуляторе без вращения педалей. При вращении педалей, это число может быть увеличено вдвое.

Контроллер.

Контроллер предоставляет трехфазное электропитание велосипедного мотор-колеса, обеспечивает бесперебойное функционирование двигателя электровелосипеда. При сборке электровелосипеда из комплектующих, следует брать во внимание, что компоненты велосипедного электронатора должны иметь равную степень напряжения и мощности. Поэтому, нужно использовать только тот контроллер, который соответствующий за своими параметрами мощности электродвигателя.



Контроллер электровелосипеда принимает сигналы от ручки акселератора, и на основе воспринятой информации управляет скоростью вращения мотор-колеса, регулируя ток, подаваемый к электродвигателю. Принцип формирования руководящих сигналов для контроллера при управлении электровелосипедом довольно прост: при повороте ручки акселератора датчик формирует управляющий сигнал для контроллера, на основании которого в последующем и происходит движение мотор-колеса с определенной частотой. Три датчика обеспечивают обратную связь мотор-колеса с контроллером – они информируют контроллер о положении ротора, а также извещают его о необходимой периодичности подачи напряжения на электродвигатель.

Литература:

1. Токарев Б.Ф. Электрические машины: Учебник для техникумов. – М.: Энергоатомиздат, 1989. – 672с.: ил.
2. Электроника: учебн. пособие/В. И. Лачин, Н. С. Савелов.-Изд. 7-е.-Ростов н/д: Феникс, 2009.-703, (1) с.- (Высшее образование).
3. <http://www.evelo.by>
4. <http://www.e-bike.com.ua/viewarticle/id/226/>
5. <http://gopen.com.ua/articles/elektrovelosipedy/motor-koleso-elektrovelosipeda/>

УДК 621.316.35

МОНТАЖНЫЕ РЕЖИМЫ В МЕХАНИЧЕСКОМ РАСЧЕТЕ НА ПЭВМ ГИБКИХ ПРОВОДОВ РАСПРЕДЕЛИТЕЛЬНЫХ УСТРОЙСТВ

Шилак Р.В.

Научный руководитель – к.т.н., доцент Бладыко Ю.В.

В отличие от проводов воздушных линий гибкая ошиновка распределительных устройств (РУ) подвержена воздействию не только распределенных, но и сосредоточенных нагрузок, обусловленных действием проводов отпаяк к электрическим аппаратам, шлейфов, зажимов, а также натяжных гирлянд изоляторов. Эти особенности учитывает метод расчета, положенный в основу "Указаний по механическому расчету проводов гибкой ошиновки ОРУ 35-500 кВ", широко используемых в настоящее время в проектной практике [1].

Более точный расчет механических напряжений возможен при представлении проводов гибкой упругой нитью, что позволяет решить задачу учета упругих и температурных удлинений провода в различных режимах климатических воздействий. Поэтому в основу разработанного векторно-параметрического метода механического расчета гибкой проводов РУ положена расчетная модель проводов в виде гибкой упругой нити [2-4].

Несмотря на наличие в настоящее время более современных способов определения длин проводов при монтаже с помощью геодезических приборов, способ монтажа с одной гирляндой также используется в практике строительства распределительных устройств и воздушных линий. Поэтому расчет монтажных стрел провеса при одной гирлянде изоляторов - актуальная задача.

Принятый способ монтажа устанавливает простую методику расчета проводов. В исходном режиме с двумя гирляндами изоляторов с учетом проводов отпаяк к электрическим аппаратам, шлейфов и дистанционных распорок по заданному тяжению определяется длина провода до растяжения $L(0)$. Она является основным исходным параметром для вычисления тяжения и положения проводов в монтажном режиме с одной гирляндой изоляторов. Таким образом, уравнения гибкой упругой нити используются в качестве уравнения состояния провода.

Возможны два случая определения длины провода при монтаже: без отпаяк, когда они подвешиваются на провод с телескопической вышки, и непосредственно с отпайками. Во втором случае отпайки не крепятся к электрическим аппаратам, висят свободно, поэтому они учитываются в расчете как вертикальные нагрузки, равные весу проводов отпаяк. Расчетная модель гибкой ошиновки имеет вид кусочно-однородной нити, состоящей из двух участков с разной интенсивностью распределенной нагрузки. В местах их примыкания вводятся эквивалентные элементы гибкой нити, нагрузки на которые, а также параметры, характеризующие упругое и температурное удлинение, находятся как среднее арифметическое из нагрузок и параметров провода и гирлянд. Длины гирлянды и провода до растяжения определяются в исходном режиме и являются известными. К ним лишь нужно добавить длину участка провода, заменяющего вторую гирлянду в процессе первого подъема провода на опоры.

Варьируя исходными данными, можно рассчитывать монтажные режимы как при наличии свободно висящих отпаяк, не закрепленных к электрическим аппаратам, так и при их отсутствии во время монтажа. Результаты расчета представляют собой тяжения, отклонения и стрелы провеса проводов в заданных точках в проекциях на горизонтальную и вертикальную оси, а также максимальные их значения.

Оценка достоверности алгоритмов и программ проводилась сравнением результатов расчета по разработанной программе для ПЭВМ с данными, полученными по приведенной в [1] методике, в широком диапазоне изменения исходных параметров [2,3,5].

В частности, для приближения разработанного алгоритма к расчетной модели [1] отпайка учитывалась вертикальной нагрузкой, что привело к расхождению в расчетах стрел

провеса 2-4%, горизонтальных отклонений - до 1, тяжений - 0,1-2,8% [2]. Наиболее близкое совпадение результатов имело место при большом тяжении проводов. При уменьшении тяжения расхождение между ними возрастает. Это в основном объясняется увеличением погрешности приближенной методики, обусловленной принятым допущением о том, что проекция длины гирлянды изоляторов на ось координат вдоль пролета равна длине гирлянды.

Сравнение результатов в [3,5] показывает, что погрешность от неучета реального расположения отпаек и гирлянд зависит от количества отпаек и составляет в определении стрел провеса 3-15%, горизонтальных отклонений – 9-32%, тяжений – 2-7%. Дальнейшие расчеты показали, что это расхождение объясняется в основном разным учетом сил, действующих от отпаек на шины РУ. Например, при использовании значений усилий от отпаек, вычисленных по программе, погрешность приближенной методики [1] в вычислении стрел провеса уменьшается до 0,5-3%, для горизонтальных отклонений - до 1-4 и для длин гибкой ошиновки - до 0,1-0,35%. Это подтверждает достоверность полученных по программе результатов.

Для расчетных схем пролетов гибкой ошиновки РУ, характерных при монтаже, было также выполнено сравнение расчетов по программе и методике [1]. Погрешность методики [1] объясняется принятым допущением, что длина гирлянды и ее проекция равны. При использовании в расчетах по приближенной методике [1] уточненной проекции длины гирлянды изоляторов, рассчитанной по программе, расхождение в определении стрелы провеса уменьшается с 9,3 до 0,9%; в нахождении тяжения в монтажном режиме - с 6,5 до 2,6%. Это подтверждает достоверность расчетов по программе и для способа монтажа с одной гирляндой изоляторов.

ЛИТЕРАТУРА

1. Бошнякович А.Д. Расчет проводов подстанций и больших переходов ЛЭП.- Л.: Энергия, 1975.- 248 с.
2. Стрелюк М.И., Сергей И.И., Бладыко Ю.В. Численный метод расчета статики гибкой ошиновки ОРУ в различных режимах климатических воздействий // Энергетика... (Изв. высш. учеб. заведений).- 1983.- № 8.- С. 8-14.
3. Стрелюк М.И., Сергей И.И., Бладыко Ю.В. Расчет на ЭВМ статики гибкой ошиновки РУ // Научные и прикладные проблемы энергетики: Межвед. сб.- Минск, Вышэйшая школа, 1985.- Вып. 12.- С. 75- 79.
4. Стрелюк М.И., Сергей И.И., Бладыко Ю.В. Программа механического расчета гибкой ошиновки РУ в различных режимах климатических воздействий // Инв.Н ГосФАП - П007594, инв.№ РФАП БССР - 00143.- Минск: 1984.- 12 с.
5. Стрелюк М.И., Бладыко Ю.В., Сергей И.И. Расчет статики гибкой ошиновки ОРУ с ответвлениями к электрическим аппаратам в различных режимах климатических воздействий // Научные и прикладные проблемы энергетики: Межвед. сб.- Минск: Вышэйшая школа, 1984.- Вып. 11.- С. 26-32.

ТЕНДЕНЦИИ РАЗВИТИЯ ИНТЕГРАЛЬНЫХ МИКРОСХЕМ

Вороник.О.Г

Научный руководитель – старший преподаватель Жуковская Т.Е.

Интегральная (микро) схема (ИС) — микроэлектронное устройство — электронная схема произвольной сложности (кристалл), изготовленная на полупроводниковой подложке (пластине или плёнке) и помещённая в неразборный корпус, или без такового, в случае вхождения в состав микросборки[1]

7 мая 1952 года британский радиотехник Джеффри Даммер (англ. Geoffrey Dummer) впервые выдвинул идею интеграции множества стандартных электронных компонентов в монокристалле полупроводника, а год спустя Харвик Джонсон подал первую в истории патентную заявку на прототип интегральной схемы

В конце 1958 года и в первой половине 1959 года в полупроводниковой промышленности состоялся прорыв. Три человека, представлявшие три частные американские корпорации, решили три фундаментальные проблемы, препятствовавшие созданию интегральных схем. Джек Килби из Texas Instruments запатентовал принцип интеграции, создал первые, несовершенные, прототипы ИС и довёл их до серийного выпуска

27 сентября 1960 года группа Джея Ласта (англ. Jay Last) создала на Fairchild Semiconductor первую работоспособную полупроводниковую ИС по идеям Нойса и Эрни. Texas Instruments, владевшая патентом на изобретение Килби, развязала против конкурентов патентную войну, завершившуюся в 1966 году мировым соглашением о перекрёстном лицензировании технологий.

Однако есть у электронных устройств и одна очевидная уязвимость. Получив царапину, травму, а порой даже и тяжелое ранение, человек способен восстановиться. Огромную роль в этом играют процессы регенерации. Порезы, например, заживают даже без всякой медицинской помощи. Между тем, даже самое мелкое повреждение микросхемы становится для нее роковым, и до тех пор, пока ее не поменяют, работоспособность компьютерной системы в лучшем случае заметно снижается.

В этом случае совершенствование технологии как раз направлено на самовосстановление микросхем. В каком-то смысле предложенная новинка напоминает те системы, которые имеются в каждом человеческом организме.

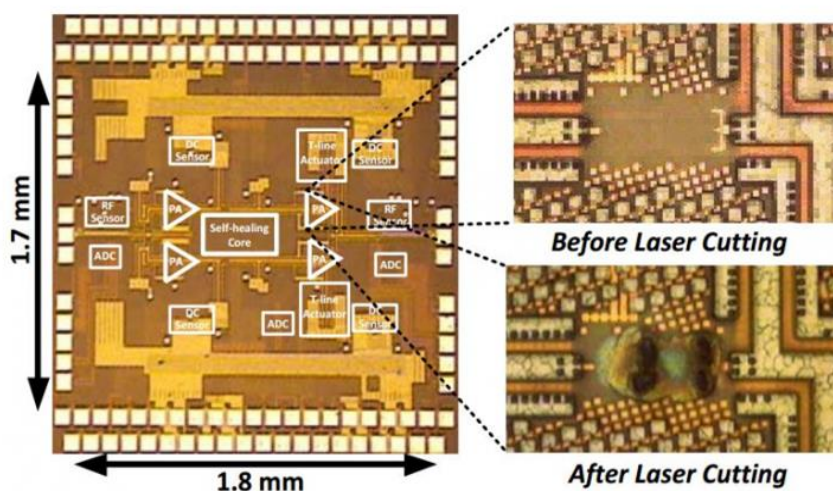
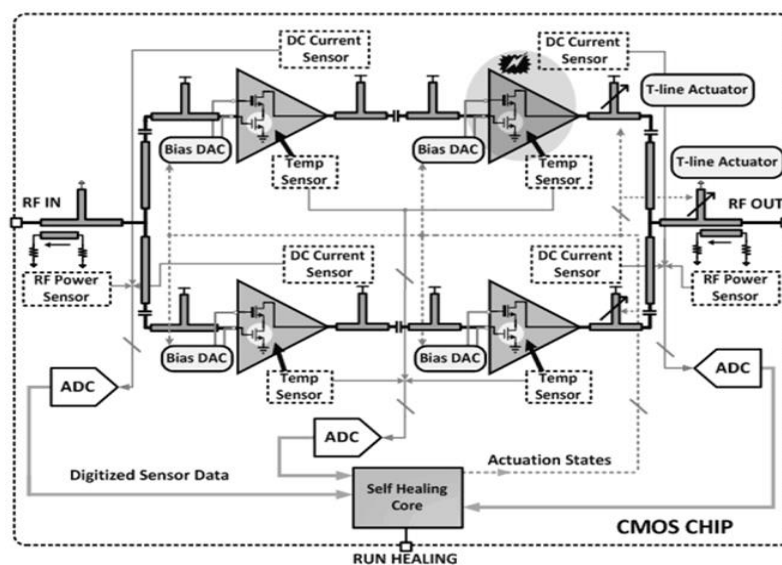


Рис 1 Поврежденная микросхема

Решить задачу калифорнийские ученые попытались при помощи микроскопических датчиков, которые отслеживают температуру микросхемы, силу тока, напряжение и мощность. Полученная информация поступает в расположенный на плате микропроцессор, который анализирует состояние платы и при необходимости ее регулирует.

По словам сотрудника Caltech, на миниатюрном усилителе, который и стал подопытной микросхемой установили более 100 тысяч микроскопических транзисторов, часть из которых — резервные. В случае выхода рабочих транзисторов из строя центральный процессор перераспределит задачи на резервные транзисторы.



В проведенном калифорнийскими учеными исследовании участвовали 20 микросхем. При этом платы, оснащенные системой регенерации, потребляли в два раза меньше энергии, а их эффективность была значительно выше.

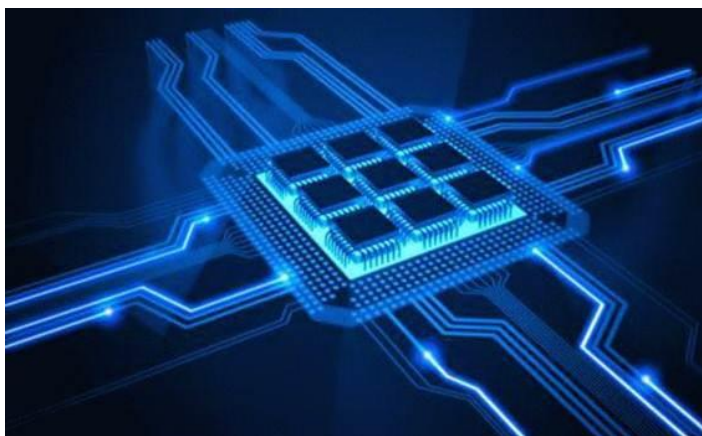
Использование: изобретение относится к соединению устройств ввода-вывода или устройств центрального процессора или передаче информации или других сигналов между этими устройствами и может использоваться для осуществления многоконтактных электрических, опико-волоконных, волноводных, ультразвуковых, гидравлических и газопневматических соединений. Сущность изобретения: для осуществления многоконтактного соединения объединяют в специальные матрицы передатчики (выводы) прибора-источника информации, приемники (вводы) прибора-потребителя информации и концы пучка проводников сигнала. При формировании матриц не соблюдают строгий порядок пространственного расположения их элементов и формируют их хаотически или «как получится». Матрицы передатчиков и приемников соединяют с соответствующими матрицами пучка проводников, не обязательно точно соблюдая их одинаковое взаимное расположение и добиваясь лишь совпадения областей расположения элементов матриц. Такая конструкция соединений не требует высокой точности изготовления и монтажа, что существенно снижает их стоимость и расширяет возможности массового применения. После соединения и при повреждении соединения производят распознавание и запоминание образовавшихся каналов связи. Затем с помощью коммутаторов каналов подключают каждый распознанный и идентифицированный канал связи к вводам и выводам соединяемых приборов в соответствии с заданной таблицей или программой соединений. Распознавание каналов проводят последовательно или параллельно. При повреждении соединения осуществляется самодиагностика и регенерация соединения. Заявляемый способ и устройство могут самостоятельно восстанавливать свою работоспособность при нарушениях контактов, частичном разрыве пучка проводников, деформации соединяющихся матриц и их взаимном смещении. Это свойство позволяет значительно увеличить надежность многоконтактных соединений. Соединение можно использовать для создания разъемных устройств и соединения микросхем, содержащих тысячи и десятки тысяч каналов связи. При этом будет обеспечена их устойчивость к температурным, силовым и иным деформациям и повреждениям. Работоспособность заявляемых соединений практически не зависит от погрешностей изготовления. Они могут быть использованы в высокоинтеллектуальных

приборах, разветвленных нейроструктурах и насыщенных контактами микросхемах. Там, где требуется быстро и просто соединять тысячи и даже десятки тысяч каналов связи, а также в устройствах, к которым предъявляются высокие требования надежности при сохранении низкой стоимости. Техническим результатом изобретения является осуществление возможности самовосстановления многоконтактных соединений без применения высокоточных механических контактных устройств



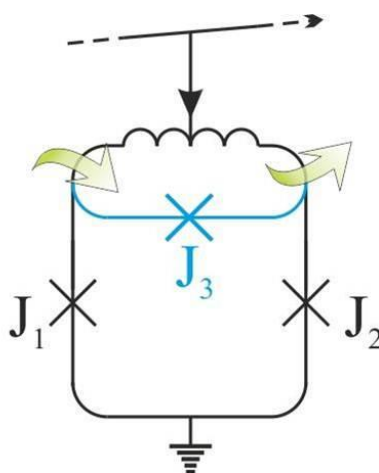
По оценкам сотрудников Caltech, самовосстанавливающиеся микросхемы в будущем можно использовать практически в любой электронике — от мобильных телефонов, до сенсоров и радаров. В идеале такие микросхемы будут защищены от перепада напряжения, перегрева, а также физического разрушения.

Учёные НИИЯФ и физического факультета МГУ разработали для логических элементов суперкомпьютера новую микросхему биСКВИД из сверхпроводящего материала, электрическое сопротивление которого равно нулю. Возможно, что изобретение позволит уменьшить энергопотребление суперкомпьютеров на 6 порядков!



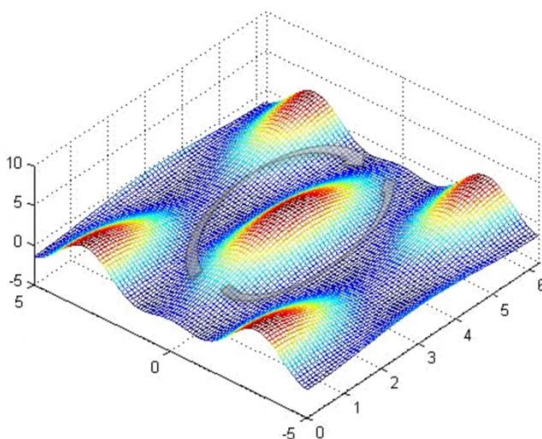
Микросхема БИСКВИД

Чтобы добиться радикального уменьшения энергопотребления, на этот раз учёные НИИЯФ и физического факультета МГУ предложили новую сверхпроводниковую обратимую схему для логических элементов суперкомпьютера. В её состав входят три джозефсоновских контакта, один из них – ранее предложенный контакт с ферромагнетиком.



Новая сверхпроводниковая обратимая схема для логических элементов суперкомпьютера биСКВИД J_1 , J_2 – джозефсоновские контакты, J_3 (голубым цветом) – джозефсоновский контакт с ферромагнетиком

«Использование ферромагнетиков в сверхпроводниковых обратимых схемах позволяет значительно упростить их конструкцию, уменьшить размер и обеспечить адиабатическое протекание процесса обработки информации.



Вид постоянной составляющей профиля потенциала новой обратимой схемы биСКВИДа с джозефсоновским контактом с ферромагнетиком. Использование ферромагнетика обеспечивает существование эквипотенциальных траекторий эволюции системы в процессе передачи информации (показанных серыми стрелками), минимизирующих энерговыделение

Литература

1. Онлайн интернет журнал “Мир технологий” Статья “ Микросхемам придали свойство живого организма” [Электронный ресурс]- <http://cyberwebring.com/novosti-iz-mira-texnologij/mikrosxeram-pridali-svoystvo-zhivogo-organizma> Дата доступа: 14.05.2014
2. Поиск патентов и изобретений, зарегистрированных в РФ и СССР. Статья ”Способы самовосстанавливающегося соединения многоконтактных приборов или микросхем и устройство для его осуществления” [Электронный ресурс]- <http://www.findpatent.ru/patent/227/2270493.html> Дата доступа: 14.05.2014
3. Портал на основе электронной версии журнала «Наука и жизнь» создан при поддержке Федерального агентства по печати и массовым коммуникациям. Статья ” Российская микросхема может уменьшить энергопотребление суперкомпьютеров в миллион раз” [Электронный ресурс] <http://www.nkj.ru/news/24054/> Дата доступа: 14.05.2014

УДК621.135

СВЕРХПРОВОДИМОСТЬ

Козлов А. В.

Научный руководитель – старший преподаватель Счастливая Е. С.

Сверхпроводимость была открыта в 1911 году, это связано в первую очередь с получением жидкого гелия.

Какова же природа сверхпроводимости?

Электрическая проводимость физического объекта – это свойство пропускать электрический ток. Проводимость, как известно, обратно пропорциональна электросопротивлению. Чем меньше электросопротивление, тем больше электропроводность. При очень низких температурах возможна ситуация, когда сопротивление практически обращается в нуль. Электронный перенос, при котором электрическое сопротивление отсутствует, и есть сверхпроводимость.

Если рассматривать более строгое научное определение, то звучит оно следующим образом:

Сверхпроводимость – это физическое явление, наблюдаемое у некоторых веществ (сверхпроводников), при охлаждении их ниже определенной критической температуры T_k , и состоящее в обращении в нуль электрического сопротивления постоянному току и выталкивания магнитного поля из объема образца.

Сверхпроводимость — нечто более сложное, чем просто отсутствие сопротивления. Это еще и определенная реакция на внешнее магнитное поле. Так называемый эффект Мейснера заключается в том, что постоянное не слишком сильное магнитное поле выталкивается из сверхпроводящего образца. В толще сверхпроводника магнитное поле ослабляется до нуля, сверхпроводимость и магнетизм можно назвать как бы противоположными свойствами.

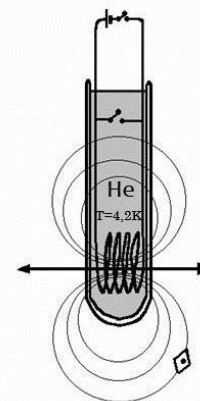
При поиске новых сверхпроводников проверяются оба главных свойства сверхпроводимости:

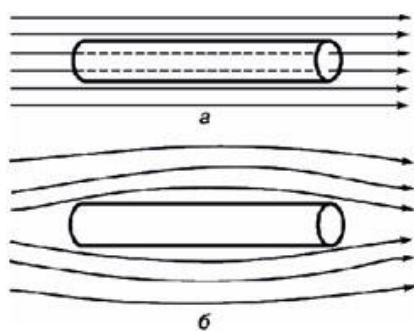
- в сверхпроводнике обращается в нуль электрическое сопротивление;
- из сверхпроводника выталкивается магнитное поле.

Для поиска сверхпроводников изучалось сопротивление чистых металлов с понижением температуры. Использовался образец ртути. И вдруг при температуре немного превышающей 4К электрическое сопротивление ртути исчезало, с повышением температуры сопротивление восстанавливалось. Так же себя ведут свинец, ниобий и другие металлы. Открывались новые сверхпроводящие металлы, исследовались свойства. Каждый из них характеризуется определенной температурой, при которой электрическое сопротивление исчезает. Эту температуру назвали критической.

Сопротивление исчезает полностью, значит, в таком проводнике отсутствуют потери энергии, и ток не затухнет. Убедимся в этом, рассмотрим модель физического опыта: из свинцового провода намотана катушка, которую можно замкнуть в жидком гелии. Вокруг катушки возникает магнитное поле, а теперь замкнем катушку и отключим питание. Магнитное поле сохранилось, опыт показал, что оно оставалось неизменным более двух лет.

Весьма эффектный опыт, демонстрирующий присутствие эффекта Мейснера (эффекта левитации), как назвали это явление, был важным открытием, поскольку благодаря ему физикам стало ясно, что сверхпроводимость – квантово-механическое явление. Если бы сверхпроводимость заключалась только в исчезновении электрического сопротивления, то ее можно было пытаться объяснить законами классической физики.



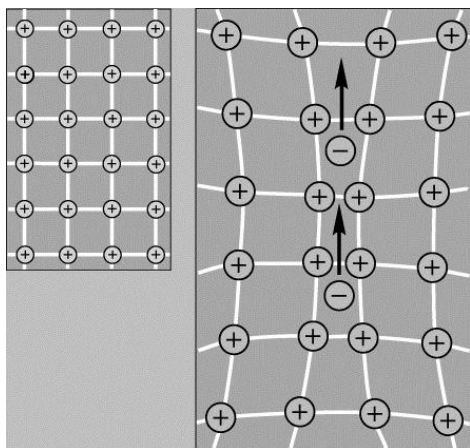


- Магнит, поднимающийся выше высокотемпературного сверхпроводника, охлажденного жидким азотом.
- Постоянный электрический ток течет на поверхности сверхпроводника, действуя так, чтобы исключить магнитное поле магнита.
- Этот поток эффективно формирует электромагнит, который отражает магнит.

Стержень из сверхпроводника висит над катушкой, по которой идет ток. Магнитное поле проникает в толщу металла (а), когда же металл переходит в сверхпроводящее состояние, магнитное поле выталкивается и порождает в сфере ток противоположного направления (б). Как известно противоположно направленные токи отталкиваются. Сила отталкивания может скомпенсировать силу тяжести.

По этой же причине и плавает магнит на магнитной подушке над чашей из сверхпроводника. Впервые такой опыт осуществил советский физик Аркадьев в 1945 году.

Сверхпроводимость, на первый взгляд, кажется явлением странным и, в некоторой мере, даже противоречащим здравому смыслу. Полвека назад была сформулирована теория БКШ (Бардина, Купера, Шриффера), которая смогла объяснить этот эффект. Суть теории Бардина–Купера–Шриффера заключается в том, что при сверхнизких температурах тяжелые атомы металлов практически не колеблются (тепловые колебания атомов минимальны), и их можно считать фактически стационарными. В 1956 Купер показал, что если электроны притягиваются друг к другу, то, сколь бы слабым ни было это притяжение, они должны "конденсироваться" в связанное состояние. Можно предположить, что это связанное состояние и есть искомое сверхпроводящее состояние. Как представлял себе Купер, такое притяжение возможно между двумя электронами и должно приводить к образованию связанных пар (получивших название куперовских), перемещающихся в кристаллической решетке.



Еще в 1950 другой ученый по фамилии Фрелих высказал предположение, что электроны могут притягиваться друг к другу за счет взаимодействия с атомами решетки. Этот механизм притяжения называется электрон-фононным взаимодействием; он состоит в следующем. Электрон, движущийся в кристаллической решетке, как бы искажает ее. Это обусловлено взаимодействием между отрицательно заряженными электронами и положительно заряженными атомами решетки. Движущийся через решетку электрон "сближает" ее атомы. Второй электрон затем втягивается в "суженную область" под усиленным действием положительного заряда. Энергия первого электрона,

затрачиваемая на "деформацию решетки", передается без потерь второму члену куперовской пары. Такая пара движется по решетке, обмениваясь энергией через атомы решетки, но не теряя при этом своей энергии в целом

Чтобы лучше понять этот эффект, можно привести аналогию из мира спорта. Велосипедисты на трекке нередко используют тактику «драфтинга» (а именно, «висят на хвосте» у соперника) и, таким образом, снижают сопротивление воздуха. То же самое делают и электроны, образуя так называемые куперовские пары.

Первые сверхпроводники сохраняли свои уникальные свойства при нагревании вплоть до температур порядка 20К (двадцать градусов выше абсолютного нуля). Долгое время это считалось температурным пределом сверхпроводимости. Однако в 1986 году сотрудники швейцарской лаборатории компьютерной фирмы IBM открыли сплав, сверхпроводящие

свойства которого сохраняются и при 30К. Сегодня же науке известны материалы, остающиеся сверхпроводниками даже при 160К (то есть чуть ниже -100C). При этом общепринятой теории, которая объясняла бы этот класс высокотемпературной сверхпроводимости, до сих пор не создано, но совершенно ясно, что в рамках теории БКШ ее объяснить невозможно, так как в рамках теории БКШ максимальная величина критической температуры не может превышать 40К.

Литература

1. В. А. Гинзбург, Е.А. Андрюшин «Сверхпроводимость»
2. Альфа-М, 2006 г.
3. <http://elementy.ru/trefil/21064>
4. http://dic.academic.ru/dic.nsf/enc_colier/5699/СВЕРХПРОВОДИМОСТЬ

Репозиторий БНТУ

ОПТОЭЛЕКТРОННЫЕ ПРЕОБРАЗОВАТЕЛИ

Кисель Е.Р.

Научный руководитель – старший преподаватель Жуковская Т.Е.

Работа оптоэлектронных приборов основана на электронно-фотонных процессах получения, передачи и хранения информации.

Простейшим оптоэлектронным прибором является оптоэлектронная пара, или оптрон. Принцип действия оптрона, состоящего из источника излучения, иммерсионной среды (световода) и фотоприемника, основан на преобразовании электрического сигнала в оптический, а затем снова в электрический.

Оптроны как функциональные приборы обладают следующими преимуществами перед обычными радиоэлементами:

полной гальванической развязкой «вход – выход» (сопротивление изоляции превышает $10^{12} - 10^{14}$ Ом);

абсолютной помехозащищенностью в канале передачи информации (носителями информации являются электрически нейтральные частицы – фотоны);

однаправленностью потока информации, которая связана с особенностями распространения света;

широкополосностью из-за высокой частоты оптических колебаний,

достаточным быстродействием (единицы наносекунд);

высоким пробивным напряжением (десятки киловольт);

малым уровнем шумов;

хорошей механической прочностью.

По выполняемым функциям оптрон можно сравнивать с трансформатором (элементом связи) при реле (ключом).

В оптронных приборах применяют полупроводниковые источники излучения – светоизлучающие диоды, изготавливаемые из материалов соединений группы $A^{III} B^V$, среди которых наиболее перспективны фосфид и арсенид галлия. Спектр их излучения лежит в области видимого и ближнего инфракрасного излучения (0,5 – 0,98 мкм). Светоизлучающие диоды на основе фосфида галлия имеют красный и зеленый цвет свечения. Перспективны светодиоды из карбида кремния, обладающие желтым цветом свечения и работающие при повышенных температурах, влажности и в агрессивных средах.

Светодиоды, излучающие свет в видимом диапазоне спектра, используют в электронных часах и микрокалькуляторах.

Светоизлучающие диоды характеризуются спектральным составом излучения, который достаточно широк, диаграммой направленности; квантовой эффективностью, определяемой отношением числа испускаемых квантов света к количеству прошедших через $p-n$ -переход электронов; мощностью (при невидимом излучении) и яркостью (при видимом излучении); вольтамперными, люмен-амперными и ватт-амперными характеристиками; быстродействием (нарастанием и спадом электролюминесценции при импульсном возбуждении), рабочим диапазоном температур. При повышении рабочей температуры яркость светодиода падает и снижается мощность излучения.

Основные характеристики светоизлучающих диодов видимого диапазона приведены в табл. 1, а инфракрасного диапазона – в табл. 2.

Таблица 1 Основные характеристики светоизлучающих диодов видимого диапазона

Тип диода	Яркость, кд/м ² , или сила света, мккд	Постоянное прямое напряжение, В	Цвет свечения	Постоянный прямой ток, мА	Масса, г
КЛ101 А – В	10 – 20 кд/м ²	5,5	Желтый	10 – 40	0,03
АЛ102 А – Г	40 – 250 мккд	2,8	Красный, зеленый	5 – 20	0,25
АЛ307 А – Г	150 – 1500 мккд	2,0 – 2,8	Красный, зеленый	10 – 20	0,25

Светоизлучающие диоды в оптоэлектронных приборах соединяются с фотоприемниками иммерсионной средой, основным требованием к которой является передача сигнала с минимальными потерями и искажениями. В оптоэлектронных приборах используют твердые иммерсионные среды – полимерные органические соединения (оптические клеи и лаки), халькогенидные среды и волоконные световоды. В зависимости от длины оптического канала между излучателем и фотоприемником оптоэлектронные приборы можно подразделить на оптопары (длина канала 100 – 300 мкм), оптоизоляторы (до 1 м) и волоконно-оптические линии связи – ВОЛС (до десятков километров).

Таблица 2. Основные характеристики светоизлучающих диодов инфракрасного диапазона

Тип диода	Полная мощность излучения, мВт	Постоянное прямое напряжение, В	Длина волны излучения, мкм	Время нарастания импульса излучения, нс	Время спада импульса излучения, нс	Масса, г
АЛ103 А, Б	0,6 – 1 (при токе 50 мА)	1,6	0,95	200 – 300	500	0,1
АЛ106 А – Д	0,2 – 1,5 (при токе 100 мА)	1,7 – 1,9	0,92 – 0,935	10	20	0,5
АЛ107 А, Б	6 – 10 (при токе 100 мА)	2	0,95	–	–	0,2
АЛ108 А	1,5 (при токе 100 мА)	2	0,94	400	1000	0,15
АЛ109 А	0,2 (при токе 20 мА)	1,2	0,94	–	–	0,006
АЛ115 А	10 (при токе 50 мА)	2,0	0,9 – 1	300	500	0,2

К фотоприемникам, используемым в оптронах приборах, предъявляют требования по согласованию спектральных характеристик с излучателем, минимуму потерь при преобразовании светового сигнала в электрический, фоточувствительности, быстродействию, размерам фоточувствительной площадки, надежности и уровню шумов.

Для оптронов наиболее перспективны фотоприемники с внутренним фотоэффектом, когда взаимодействие фотонов с электронами внутри материалов с определенными физическими свойствами приводит к переходам электронов в объеме кристаллической решетки этих материалов.

Внутренний фотоэффект проявляется двояко: в изменении сопротивления фотоприемника под действием света (фоторезисторы) либо в появлении фото-ЭДС на границе раздела двух материалов – полупроводник-полупроводник, металл-полупроводник (вентильные фотоэлементы, фотодиоды, фототранзисторы).

Фотоприемники с внутренним фотоэффектом подразделяют на фотодиоды (с *p-n*-переходом, МДП-структурой, барьером Шоттки), фоторезисторы, фотоприемники с внутренним усилением (фототранзисторы, составные фототранзисторы, фототиристоры, полевые фототранзисторы).

Фотодиоды выполняют на основе кремния и германия. Максимальная спектральная чувствительность кремния 0,8 мкм, а германия – до 1,8 мкм. Они работают при обратном смещении на *p-n*-переходе, что позволяет повысить их быстродействие, стабильность и линейность характеристик.

Наиболее часто в качестве фотоприемников оптоэлектронных приборов различной сложности применяют фотодиоды *p-i-n*-структуры, где *i* – обедненная область высокого электрического поля. Меняя толщину этой области, можно получить хорошие характеристики по быстродействию и чувствительности за счет малой емкости и времени пролета носителей.

Повышенной чувствительностью и быстродействием обладают лавинные фотодиоды, использующие усиление фототока при умножении носителей заряда. Однако у этих фотодиодов недостаточно стабильны параметры в диапазоне температур и требуются источники питания высокого напряжения. Перспективны для использования в определенных диапазонах длин волн фотодиоды с барьером Шоттки и с МДП-структурой.

Фоторезисторы изготавливают в основном из поликристаллических полупроводниковых пленок на основе соединения (кадмия с серой и селеном). Максимальная спектральная чувствительность фоторезисторов 0,5 – 0,7 мкм. Фоторезисторы, как правило, применяют при малой освещенности; по чувствительности они сравнимы с фотоэлектронными умножителями – приборами с внешним фотоэффектом, но требуют низковольтного питания. Недостатками фоторезисторов являются низкое быстродействие и высокий уровень шумов.

Наиболее распространенными фотоприемниками с внутренним усилением являются фототранзисторы и фототиристоры. Фототранзисторы чувствительнее фотодиодов, но менее быстродействующие. Для большего повышения чувствительности фотоприемника применяют составной фототранзистор, представляющий сочетание фото- и усилительного транзисторов, однако он обладает невысоким быстродействием.

В оптронах в качестве фотоприемника можно использовать фототиристор (полупроводниковый прибор с тремя *p-n*-переходами, переключающийся при освещении), который обладает высокими чувствительностью и уровнем выходного сигнала, но недостаточным быстродействием.

Многообразие типов оптронов определяется в основном свойствами и характеристиками фотоприемников. Одно из основных применений оптронов – эффективная гальваническая развязка передатчиков и приемников цифровых и аналоговых сигналов. В этом случае оптрон можно использовать в режиме преобразователя или коммутатора сигналов. Оптрон характеризуется допустимым входным сигналом (током управления), коэффициентом передачи тока, быстродействием (временем переключения) и нагрузочной способностью.

Отношение коэффициента передачи тока к времени переключения называется добротностью оптрона и составляет 10^5 – 10^6 для фотодиодных и фототранзисторных оптронов. Широко используют оптроны на основе фототиристоров. Оптроны на фоторезисторах не получили широкого распространения из-за низкой временной и температурной стабильности. Схемы некоторых оптронов приведены на рис. 1, *a* – *z*.

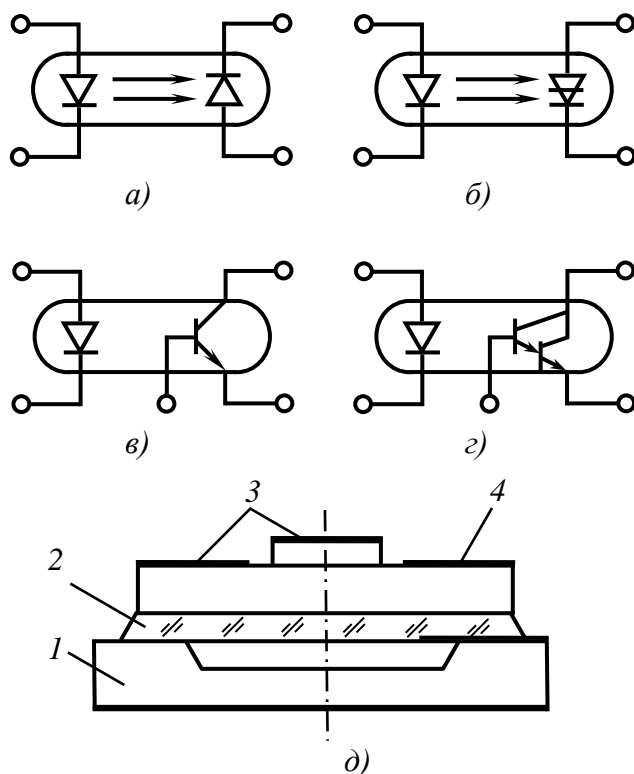


Рисунок 1. Схемы оптронов с фотодиодом (а), фототиристором (б), фототранзистором (в), составным фототранзистором (г) и разрез оптрона (д):

1,4 – приемник и источник света, 2 – световод, 3 – омические контакты

В качестве когерентных источников излучения применяют лазеры, обладающие высокой стабильностью, хорошими энергетическими характеристиками и эффективностью. В оптоэлектронике для конструирования компактных устройств используют полупроводниковые лазеры – лазерные диоды, применяемые, например, в волоконно-оптических линиях связи вместо традиционных линий передачи информации – кабельных и проводных. Они обладают высокой пропускной способностью (полоса пропускания единицы гигагерц), устойчивостью к воздействию электромагнитных помех, малой массой и габаритами, полной электрической изоляцией от входа к выходу, взрыво- и пожаробезопасностью. Особенностью ВОЛС является использование специального волоконно-оптического кабеля, структура которого представлена на рис. 2. Промышленные образцы таких кабелей имеют затухание 1 – 3 дБ/км и ниже. Волоконно-оптические линии связи используют для построения телефонных и вычислительных сетей, систем кабельного телевидения с высоким качеством передаваемого изображения. Эти линии допускают одновременную передачу десятков тысяч телефонных разговоров и нескольких программ телевидения.

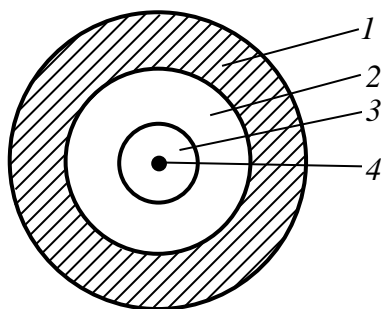


Рисунок 2. Структура волоконно-оптического кабеля.

1, 3 – защитная и стекловолоконная оболочки, 2 – пластмассовое покрытие, 4 – стекловолоконная центральная жила

В последнее время интенсивно разрабатываются и получают распространение оптические интегральные схемы (ОИС), все элементы которых формируются осаждением на подложку необходимых материалов.

Перспективными в оптоэлектронике являются приборы на основе жидких кристаллов, широко используемые в качестве индикаторов в электронных часах. Жидкие кристаллы представляют собой органическое вещество (жидкость) со свойствами кристалла и находятся в переходном состоянии между кристаллической фазой и жидкостью.

Индикаторы на жидких кристаллах имеют высокую разрешающую способность, сравнительно дешевы, потребляют малую мощность и работают при больших уровнях освещенности.

Жидкие кристаллы со свойствами, схожими с монокристаллами (нематики, наиболее часто используют в световых индикаторах и устройствах оптической памяти. Разработаны и широко применяются жидкие кристаллы, изменяющие цвет при нагревании (холестерики). Другие типы жидких кристаллов (смектики) используют для термооптической записи информации.

Оптоэлектронные приборы, разработанные сравнительно недавно, получили широкое распространение в различных областях науки и техники, благодаря своим уникальным свойствам. Многие из них не имеют аналогов в вакуумной и полупроводниковой технике. Однако существует еще много нерешенных проблем, связанных с разработкой новых материалов, улучшением электрических и эксплуатационных характеристик этих приборов и развитием технологических методов их изготовления.

Оптоэлектронные датчики

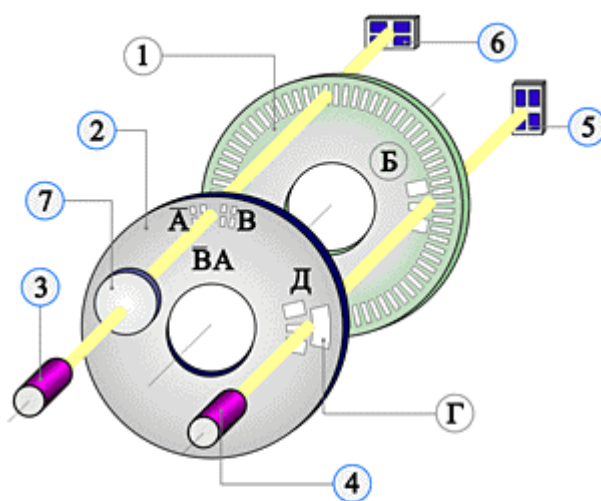
Оптоэлектронные преобразователи угловых перемещений

Преобразователи угловых перемещений предназначены для информационной связи по положению между позиционируемым объектом и устройством числового программного управления (УЧПУ) или устройством цифровой индикации (УЦИ). К этому классу преобразователей принадлежат оптоэлектронные растровые преобразователи "ЛИР" фирмы СКБ ИС. Особенность угловых оптоэлектронных растровых преобразователей перемещений заключается в использовании в качестве меры длины радиальной шкалы, являющейся носителем регулярного и кодового растров. Возможность нанесения штрихов растров с субмикронной точностью на материалы с заданным коэффициентом линейного расширения, стабильность их геометрического положения, достаточно высокая степень защищенности конструктивного исполнения, а также их высокая устойчивость к внешним воздействиям обеспечили растровым преобразователям перемещений широкий спектр областей промышленного и научного применения.

Принцип действия преобразователей угловых перемещений

Принцип работы преобразователей угловых перемещений основан на регистрации относительной величины прошедшего через растровое сопряжение потока оптического излучения как координатно-периодической функции взаимного углового положения регулярного растра шкалы и растров окон анализатора.

Преобразователь имеет два кинематически связанных функциональных звена: радиальную растровую шкалу 1, жестко связанную с валом преобразователя, и растровый анализатор 2 неподвижного считывающего узла. Радиальная растровая шкала (далее везде лимб) содержит две concentricкие информационные дорожки: регулярного растра и референтной метки Б.



Считывающий узел

- ② растровый анализатор
- ③ ④ излучающий диод
- ⑤ ⑥ квадрантный фотодиод
- ⑦ конденсор



Рисунок 3. Схема преобразователя угловых перемещений

Растровый анализатор содержит окна инкрементного считывания и референтную метку Д. Окна позиционно согласованы с дорожкой регулярного растра лимба и имеют внутри растры А, А, В, В с шагом, равным шагу регулярного растра лимба. При этом, в каждой паре окон растры смещены друг относительно друга на величину равную половине их шага, а взаимный пространственный сдвиг растров между парами окон составляет четверть шага растров. Последовательно с растровыми окнами расположено прозрачное окно Г. Референтная метка Д позиционно согласована с дорожкой референтных меток лимба. Считывающий узел решает задачу реализации оптических растровых и кодовых сопряжений, информативно соответствующих величине углового перемещения, и задачу считывания, обработки и анализа текущих значений оптически информативных параметров указанных сопряжений.

Конструктивно эти задачи решает инкрементный узел преобразователя перемещений. Первую из них решает механическая часть этого узла, обеспечивая необходимую точность растрового сопряжения лимба и анализатора, а также соосность последних по отношению к оси вращения вала. Вторую — реализуют осветители, фотоприемники и плата электрической схемы выделения и обработки информации о перемещении. Излучающий диод 3, конденсор 7, формирующий параллельный пучок лучей осветителя, окна А, А, В, В анализатора и фотоприемник 6 образуют так называемый канал считывания. Требование повышенной точности преобразователей перемещений диктует применение двух или четырех диаметрально расположенных каналов считывания.

Оптоэлектронный датчик дыма

Данный датчик используется для определения признаков пожара. Устройство работает следующим образом: в диодах VD1 и VD2 (рис.1) выполнена оптопара с открытым каналом В качестве излучающего и приемного светодиодов используется светоизлучающий ИК диод АЛ107Б. При освещении светодиода VD2 потоком ИК излучения от светодиода VD1 первый будет иметь небольшое сопротивление, и в точке соединения резисторов R2, R3 и светодиода VD2 значение напряжения будет менее половины напряжения питания На триггере Шмитта (элементы DD1.1, DD1.2) установится уровень логического "0". Генератор импульсов, выполненный на элементах DD1 3, DD1 4 блокирован этим уровнем (на выводе 9 DD1.3). Транзистор VT1 закрыт уровнем логического "0" на выводе 11 элемента DD1.4. При попадании дыма на датчик освещенность светодиода VD2 уменьшается и, как следствие, увеличивается его сопротивление. Напряжение в точке соединения элементов R2, R3, VD2 возрастает, приводит к срабатыванию триггера Шмитта и включению генератора на элементах DD1.3, DD1.4.

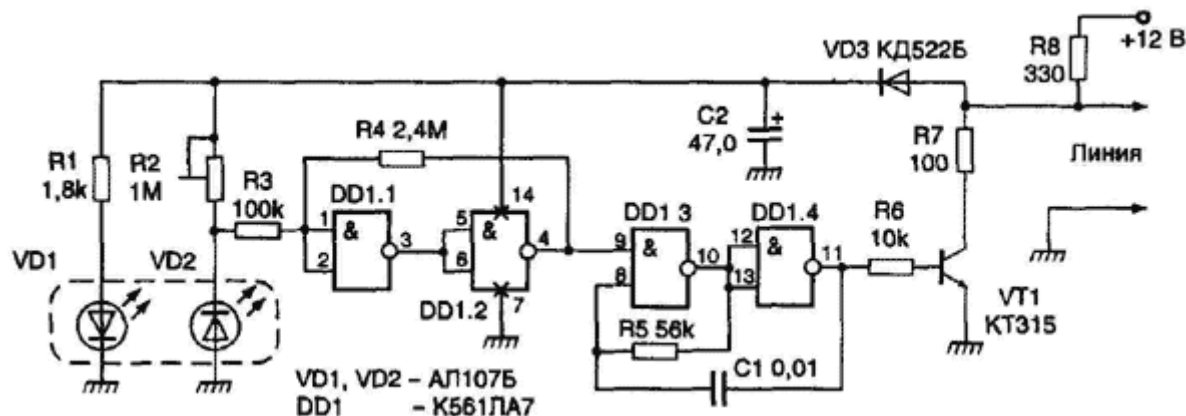


Рисунок 4. Принципиальная схема датчика дыма

С выхода последнего 11 DD1.4) через резистор R6 положительные импульсы поступают на базу транзистора VT1. Он открывается и замыкает линию связи через резистор R7 на землю. При этом напряжение в точке соединения элементов VD3, R7, R8 уменьшается, а при закрывании транзистора VT1 — увеличивается. Таким образом, при появлении дыма на выходе линии (точка соединения элементов VD3, R7, R8) будут присутствовать импульсы с частотой, задаваемой генератором на элементах DD1.3, DD1.4. Эти импульсы обрабатываются схемой оповещения о пожаре (на рис. не показана), и выдается сигнал тревоги. Питание устройства осуществляется по линии связи от источника +12 В через резистор R8. При этом в исходном состоянии (дым отсутствует) конденсатор C2 заряжен через диод VD3. При срабатывании датчика питание устройства будет осуществляться от конденсатора C2, который подзаряжается через диод VD3 при закрывании транзистора VT1. При замыкании линии через резистор R7 и транзистор VT1 диод VD3 препятствует разряду конденсатора C2. Одна из возможных конструкций датчика дыма показана на рис.2. Вместо

светодиодов АЛ107Б можно использовать АЛ108, Настройка датчика заключается в установке порога срабатывания триггера Шмитта изменением сопротивления резистора R2.

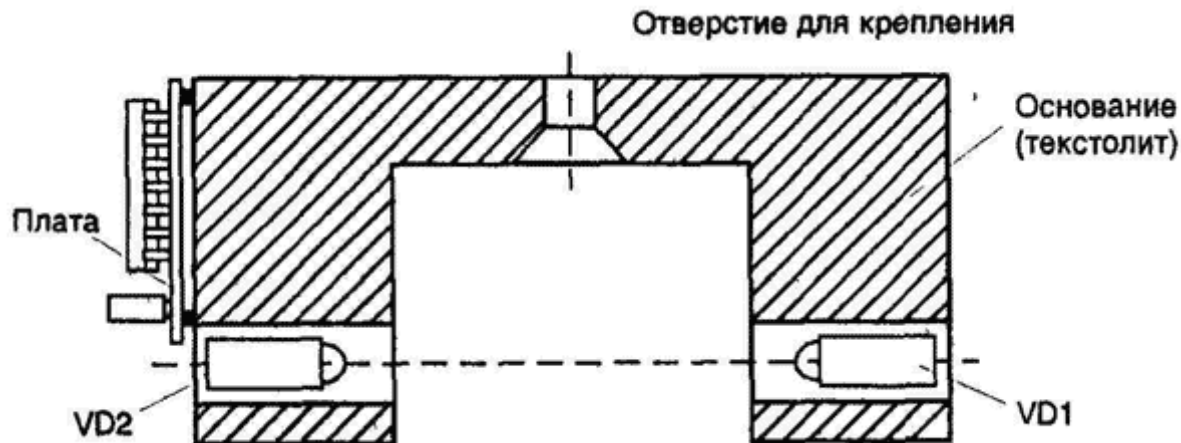


Рисунок 5. Принципиальная схема датчика дыма

Литература

1. Акимов Н.Н. и др. Резисторы, конденсаторы, трансформаторы, дроссели, коммутационные устройства РЭА: Справочник / Н.Н. Акимов, Е.П. Ващуков, В.А. Прохоренко, Ю.П. Ходоренок. Мн.: Беларусь, 2005.–591 с.
2. Опадчий Ю.Ф. и др. Аналоговая и цифровая электроника: Учебник для вузов / Ю.Ф. Опадчий, О.П. Глудкин, А.И. Гуров; Под.ред. О.П. Глудкина. М.: Горячая Линия – Телеком, 2002. – 768 с.
3. Петров К.С. Радиоматериалы, радиокомпоненты и электроника: Учебное пособие для вузов. – СПб: Питер, 2003. – 512 с.
4. <http://www.qrz.ru/schemes/contribute/constr/smoke.shtml>
5. <http://www.geyser.dp.ua/auto/skbis/catalog/angular/>

УДК 621.9.06-83-529

СЕРВОПРИВОД ДЛЯ УПРАВЛЕНИЯ СТАНКАМИ С ЧПУ

Королёв С.В.

Научный руководитель – старший преподаватель Жуковская Т.Е.

Технический прогресс и конкуренция приводят к постоянному росту производительности и повышению степени автоматизации технологического оборудования. При этом возрастают требования, предъявляемые к регулируемым электроприводам, по таким параметрам, как диапазон регулирования частоты вращения, точность позиционирования и перегрузочная способность.

Для обеспечения предъявляемых требований разработаны высокотехнологичные устройства современного электропривода — сервоприводы. Это такие системы привода, которые в широком диапазоне регулирования скорости гарантируют высокоточные процессы движения и реализуют их хорошую повторяемость. Сервоприводы являются наиболее высокотехнологичной ступенью электропривода.

Долгое время в управляемых приводах в основном применялись двигатели постоянного тока. Это было связано с простотой реализации закона управления по напряжению якоря. В качестве управляющих устройств использовались магнитные усилители, тиристорные и транзисторные регуляторы, а в качестве системы обратной связи по скорости применялись аналоговые тахогенераторы.

Тиристорный электропривод представляет собой управляемый преобразователь, питающий электродвигатель постоянного тока. Силовая схема электропривода состоит из: согласующего трансформатора TV; управляемого выпрямителя, собранного из 12 тиристоров (V01... V12), включенных по шестифазной однополупериодной - встречно-параллельной схеме; токоограничивающих дросселей L1 и L2 и электродвигателя M постоянного тока с независимым возбуждением. Трехфазный трансформатор TV имеет две силовые обмотки и экранированную от них обмотку для питания цепей управления. Первичная обмотка соединена в треугольник, вторичная — в шестифазную звезду с нулевым выводом.

Недостатками такого привода являются сложность системы регулирования, наличие щеточных токосъемников, снижающих надежность двигателей, а также высокая стоимость.

Прогресс в электронике и появление новых электротехнических материалов изменили ситуацию в области сервоприводной техники. Последние достижения позволяют компенсировать сложность управления приводом переменного тока с помощью современных микроконтроллеров и быстродействующих высоковольтных силовых транзисторов. Постоянные магниты, изготовленные из сплавов неодим — железо — бор и самарий — кобальт, благодаря их высокой энергоемкости, существенно улучшили характеристики синхронных двигателей с магнитами на роторе при одновременном снижении массогабаритных показателей. В итоге улучшились динамические характеристики привода при снижении его габаритов. Тенденция перехода к асинхронным и синхронным двигателям переменного тока особенно заметна в сервосистемах, которые традиционно выполнялись на базе электроприводов постоянного тока.

В общем случае сервопривод - представляет собой подвижную систему с обратной связью, позволяющей точно управлять перемещением и задавать требуемый алгоритм движения. Перемещение в составе сервопривода может обеспечивать любая силовая машина. В современных станках с ЧПУ для этого используются электрические двигатели, часто называемые «серводвигателями». На самом деле система сервопривода включает в себя помимо непосредственно электродвигателя ещё и датчики обратной связи (например, угла поворота вала двигателя), электронный управляющий блок, блок питания и ряд других вспомогательных компонентов.

Благодаря наличию обратной связи сервопривод «корректирует сам себя»: на входы электронного блока поступает информация от датчика поворота, а на выходах генерируется

управляющий импульс, заставляющий электродвигатель работать строго в пределах требуемых параметров вращения. Наличие микропроцессорного блока управления позволяет не только задавать и поддерживать нужный алгоритм движения, но и обеспечивать плавный разгон и торможение электродвигателя – учитывая при этом массу подвижных элементов и их инерцию для снижения динамических нагрузок. Применительно к станкам с ЧПУ эта способность сервопривода является важным элементом для обеспечения точности и скорости любой обработки.

Сегодня мы можем увидеть повсеместное использование различного автоматического станочного оборудования. Часто на производстве можно встретить фрезерные, токарные, сверлильные и прочие станки, которые управляются с помощью компьютерной техники. И особое место в их конструкции занимает такой электроприбор, как сервопривод.



Рисунок 1 – Общий вид сервопривода.

Сервопривод представляет собой электродвигатель, к которому подсоединена система обратной связи. Благодаря этому, можно контролировать движение рабочего вала в реальном времени. То есть, компьютер в любой момент «знает», на какой градус повернут ротор. Это позволяет создать высокоэффективные системы для обработки различных материалов. Сервопривод является очень важной частью станка, но не главной. Даже муфта соединительная оказывает большое влияние на качество оборудования в целом. Поэтому можно сказать, что в станке все комплектующие важны.

Главные части сервопривода - это его двигатель, элементы управления и передача. Кроме того, в нем есть также более мелкие и периферийные устройства - блокировка, сигнализация, система включения/выключения, элементы обратной связи. Как правило, сервоприводы могут работать только от внешних посторонних источников энергии, так как мощности почти всех внутренних источников энергии недостаточно для эффективного функционирования сервопривода (слишком уж энергоемкую работу ему зачастую приходится выполнять).

Сервоприводы вращательного движения делятся на синхронные и асинхронные.

Синхронный сервопривод - позволяет точно задавать угол поворота (с точностью до угловых минут), скорость вращения, ускорение. Разгоняется быстрее асинхронного, но в разы дороже. Асинхронный сервопривод - позволяет точно задавать скорость, даже на низких оборотах.

По принципу действия сервоприводы бывают:

- ❖ ·Электромеханический;
- ❖ ·Электрогидромеханический.

У электромеханического сервопривода движение формируется электродвигателем и редуктором. У электрогидромеханического сервопривода движение формируется системой поршень-цилиндр. У данных сервоприводов быстродействие на порядок выше в сравнении с электромеханическими.

Сервоприводы различаются габаритами. Существуют так называемые "стандартные" сервоприводы. Это сервоприводы, габариты и вес которых в общем модельном ряду имеют некоторые средние значения. Они самые дешевые, в пределах 10...20 долларов. При уменьшении или увеличении размеров сервопривода в сторону от "стандартного" цена сервопривода возрастает пропорционально отклонению размеров. Как и самые маленькие (микросервы), так и самые большие (супермощные) сервоприводы - это самые дорогие устройства, цена которых может доходить до сотен долларов.

Сервоприводы различаются материалом шестеренок.

Самые дешевые сервоприводы - с шестернями из пластмассы. Более дорогие - с одной выходной шестерней из металла. Самые дорогие - с металлическими шестернями. Соответственно виду материала изменяется нагрузочная способность сервопривода. Самый слабый сервопривод - с пластиковыми шестернями, самый мощный - с металлическими.

Сервоприводы различаются типом подшипников.

Самые дешевые модели не имеют подшипников вообще. Пластмассовые шестерни на пластмассовых валах крутятся в отверстиях пластмассовых пластин, соединяющих шестерни в единый редуктор. Это самые недолговечные сервоприводы. Более дорогие сервоприводы имеют металлическую, обычно латунную, втулку на выходном валу. Эти сервоприводы более долговечны. Еще более дорогие имеют настоящий подшипник на выходном валу, на который приходится самая большая нагрузка. Подшипник может быть шариковым или роликовым. Шариковый дешевле, роликовый компактнее и легче. В самых дорогих сервоприводах на всех (металлических!) шестернях стоят подшипники. Это - самые долговечные и надежные устройства.

Сервоприводы различаются по типоразмеру.

Она может сильно варьироваться при одинаковых размерах по высоте и длине. Чем меньше толщина, тем выше цена, поскольку в узком корпусе труднее разместить шестерёнки.

Сервоприводы вращательного движения используются в:

- ❖ ·промышленных роботах,
- ❖ ·приводах станков ЧПУ,
- ❖ ·полиграфических станках,
- ❖ ·упаковочных станках,
- ❖ ·приборах,
- ❖ ·авиамоделировании,
- ❖ ·робототехнике.

Сегодня широко распространены сервоприводы бесщеточные, которые часто бывают выполнены в двух видах:

- ❖ PMSM – синхронный вентильный электродвигатель, который имеет синусоидальное распределение магнитного поля в зазоре.
- ❖ BLDC – бесщеточный электродвигатель постоянного тока, который обладает трапецеидальным распределением МП. Также для этого вида сервоприводов характерна прямоугольная форма фазных напряжений.



Рисунок 2 – Номенклатура и типы сервоприводов

Оба этих вида являются трехфазными бесколлекторными электромоторами, ротор которых выполняется из редкоземельных магнитов. За счет этого обеспечивается большая удельная мощность этих устройств. Также наблюдается расширение диапазона скоростей. Бесколлекторная конструкция хороша тем, что нет необходимости в обслуживании коллектора, который может перегреваться и искрить. В число прочих преимуществ бесщеточных сервоприводов входят:

- ❖ Возможность использования в среде, склонной к взрыву (из-за отсутствия искрящих деталей).
- ❖ Большая способность к перегрузочной устойчивости
- ❖ КПД выше 90%
- ❖ Длительный срок эксплуатации и высокая надежность данного электроприбора

Сервоприводы широко используются во всяком ЧПУ станочном оборудовании. Очень часто они выступают в качестве установочных частей станка, а не силовых. Благодаря этому, сервоприводы ставят на 3D фрезеры, для которых необходима высокая точность по всем трем координатам. С появлением 3D принтеров область применения данного электродвигателя расширилась

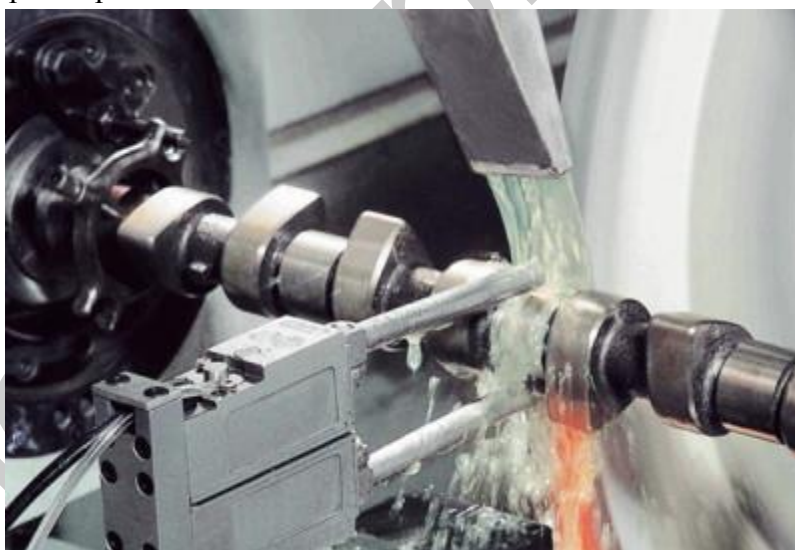


Рисунок 3 – Пример обработки на станке с ЧПУ, содержащий сервопривод

Литература:

- 1) Босинзон М. А. Современные системы ЧПУ и их эксплуатация. Учебник для нач. проф. образования Изд. Academia, 2009 г. ISBN 978-5-7695-6060-6
- 2) Кузнецов В. Использование сервоприводов при автоматизации оборудования /Кузнецов В./ [Электронный ресурс] – Режим доступа: <http://electricalschool.info/main/drugoe/226-ispolzovanie-servoprivodov-pri.html> - Дата доступа: 28.05.2014.
- 3) Серводвигатель фрезерного станка с ЧПУ [Электронный ресурс] – Режим доступа: <http://infofrezer.ru/articles/opcii-frezernyh-stankov/servodvigatel-frezernogo-stanka-s-chpu> - Дата доступа: 28.05.2014.
- 4) Сервоприводы в ЧПУ станках [Электронный ресурс] – Режим доступа: <http://elektroas.ru/servoprivody-v-chpu-stankah> - Дата доступа: 28.05.2014.

ТЕРМИСТОРНАЯ ЗАЩИТА ЭЛЕКТРОДВИГАТЕЛЕЙ

Котова Н. С., Левшицкая Е. Ю.

Научный руководитель – старший преподаватель Зеленко В.В.

Сложность конструкции тепловых реле, недостаточно высокая надежность систем защиты на их основе, привели к созданию тепловой защиты, реагирующей непосредственно на температуру защищаемого объекта. При этом датчики температуры устанавливаются на обмотке двигателя.

Термочувствительные защитные устройства: термисторы, позисторы

В качестве датчиков температуры получили применение термисторы и позисторы - полупроводниковые резисторы, изменяющие свое сопротивление от температуры. Термисторы представляют собой полупроводниковые резисторы с большим отрицательным ТСК. При увеличении температуры сопротивление термистора уменьшается, что используется для схемы отключения двигателя. Для увеличения крутизны зависимости сопротивления от температуры, термисторы, наклеенные на три фазы, включаются параллельно (рисунок 1).

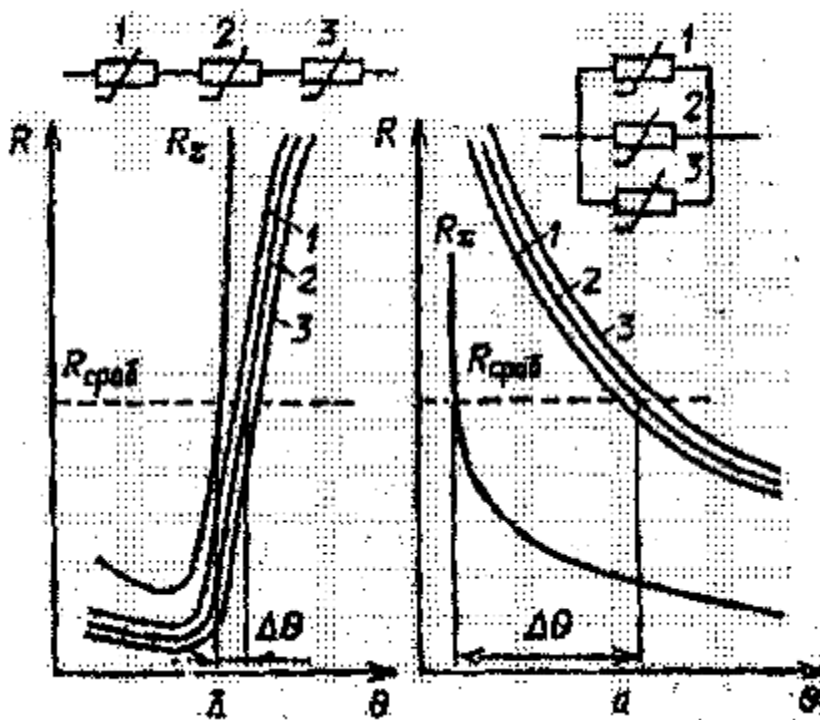


Рисунок 1 – Зависимость сопротивления позисторов и термисторов от температуры: а – последовательное соединение позисторов; б – параллельное соединение термисторов

Позисторы являются нелинейными резисторами с положительным ТСК. При достижении определенной температуры сопротивление позистора скачкообразно увеличивается на несколько порядков.

Для усиления этого эффекта позисторы разных фаз соединяются последовательно. Характеристика позисторов показана на рисунке.

Защита с помощью позисторов является более совершенной. В зависимости от класса изоляции обмоток двигателя берутся позисторы на температуру срабатывания $t = 105, 115, 130, 145$ и 160 . Эта температура называется классификационной. Позистор резко меняет

сопротивление при изменении температуры за время не более 12 с. При этом сопротивление трёх последовательно включенных позисторов должно быть не более 1650 Ом.

Гарантийный срок службы позисторов 20000 ч. Конструктивно позистор представляет собой диск диаметром 3.5 мм и толщиной 1 мм, покрытый кремне-органической эмалью, создающей необходимую влагостойкость и электрическую прочность изоляции.

Рассмотрим схему позисторной защиты, показанную на рисунке 2.

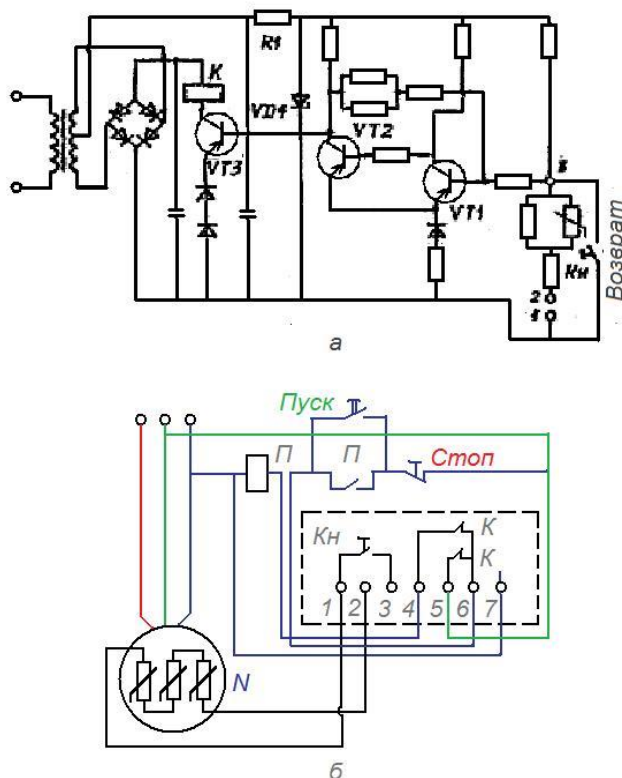


Рисунок 2 – Аппарат позисторной защиты с ручным возвратом: а – принципиальная схема; б – схема подключения к двигателю

К контактам 1, 2 схемы (рисунок 2, а) подключаются позисторы, установленные на всех трёх фазах двигателя (рисунок 2, б). Транзисторы $VT1$, $VT2$ включены по схеме триггера Шмидта и работают в ключевом режиме. В цепь коллектора транзистора $VT3$ окончного каскада включено выходное реле K , которое воздействует на обмотку пускателя.

При нормальной температуре обмотки двигателя и связанных с ним позисторов сопротивление последних мало. Сопротивление между точками 1-2 схемы также мало, транзистор $VT1$ закрыт (на базе малый отрицательный потенциал), транзистор $VT2$ открыт (большой потенциал). Отрицательный потенциал на коллекторе транзисторе $VT3$ мал, и он закрыт. При этом ток в обмотке реле K недостаточен для его срабатывания.

При нагреве обмотки двигателя сопротивление позисторов увеличивается, и при определенном значении этого сопротивления отрицательный потенциал точки 3 достигает напряжения срабатывания триггера. Релейный режим триггера обеспечивается эмиттерной обратной связью (сопротивление в цепи эмиттера $VT1$) и коллекторной обратной связью между коллектором $VT2$ и базой $VT1$. При срабатывании триггера $VT2$ закрывается, а $VT3$ - открывается. Срабатывает реле K , замыкая цепи сигнализации и размыкая цепь электромагнита пускателя, после чего обмотка статора отключается от напряжения сети.

После охлаждения двигателя его пуск возможен после нажатия кнопки «возврат», при котором триггер возвращается в начальное положение.

В современных электродвигателях позисторы защиты устанавливаются на лобовой части обмоток двигателя. В двигателях прежних разработок позисторы можно приклеивать к лобовой части обмоток.

Достоинства и недостатки термисторной (позисторной) защиты

Термочувствительная защита электродвигателей предпочтительней в тех случаях, когда по току невозможно определить с достаточной точностью температуру электродвигателя. Это касается, прежде всего, электродвигателей с продолжительным периодом запуска, частыми операциями включения и отключения (повторно-кратковременный режим работы) или двигателей с регулируемым числом оборотов (при помощи преобразователей частоты). Термисторная защита эффективна также при сильном загрязнении электродвигателей или выходе из строя системы принудительного охлаждения.

Недостатками термисторной защиты является то, что с термисторами или позисторами выпускаются далеко не все типы электродвигателей. Это особенно касается электродвигателей отечественного производства. Термисторы и позисторы могут устанавливаться в электродвигатели только в условиях стационарных мастерских. Температурная характеристика термистора достаточно инерционна и сильно зависит от температуры окружающей среды и от условий эксплуатации самого электродвигателя.

Термисторная защита требует наличия специального электронного блока: термисторного устройства защиты электродвигателей, теплового или электронного реле перегрузки, в которых находятся блоки настройки и регулировки, а также выходные электромагнитные реле, служащие для отключения катушки пускателя или электромагнитного расцепителя.

УДК 538.945

ПЛАЗМЕННЫЕ ТЕХНОЛОГИИ

Ермалович В.И.

Научный руководитель – старший преподаватель Жуковская Т.Е.

Плазма – частично или полностью ионизированный газ, образуемый в результате термической ионизации атомов и молекул при высоких температурах, под действием электромагнитных полей большой напряженности, при облучении газа потоками заряженных частиц высокой энергии.

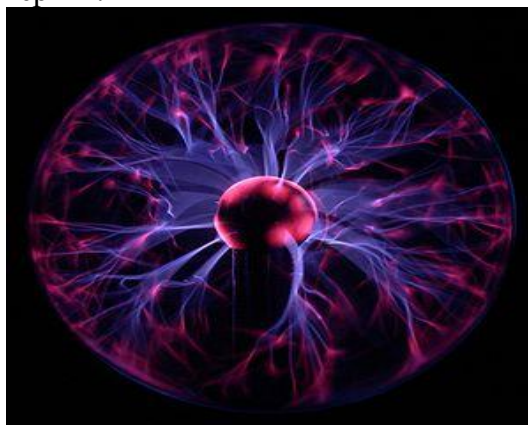


Рисунок 1 Плазма

Особенности плазмы:

- 1) Коллективное взаимодействие. Подразумевает одновременное взаимодействие друг с другом большого числа частиц.
- 2) Квазинейтральность – практически точное равенство плотностей входящих в её состав положительных ионов и электронов, их компенсация.

Используют: в плазменных ускорителях, магнетогидродинамических генераторах, для изучения проблем управляемого термоядерного синтеза.

Атмосферная плазма – новый способ обработки пластика. Эта технология имеет ряд значительных преимуществ: безвредная обработка, четкое регулирование, возможность замены нескольких этапов химической обработки использованием грунтовок, растворителей.

Холодная плазма: удобство и эффективность использования. На открытом воздухе, или в контролируемой атмосферной среде плазма способна добавить несколько химических свойств (гидрофильность, клеящая восприимчивость) пластиковой поверхности, необходимых для оптимизации последующих технологических процессов печати, окраски, лакирования, склеивания и т.д.



Рисунок 2 Холодная плазма

Плазменная резка имеет значительные преимущества:

- возможность повышения мощности в 4-10 раз;

- экономически целесообразное использование;
- универсальность обработки;
- точность и высокое качество реза;
- безопасность;
- низкий уровень загрязнения среды.



Рисунок 3 Плазменная резка

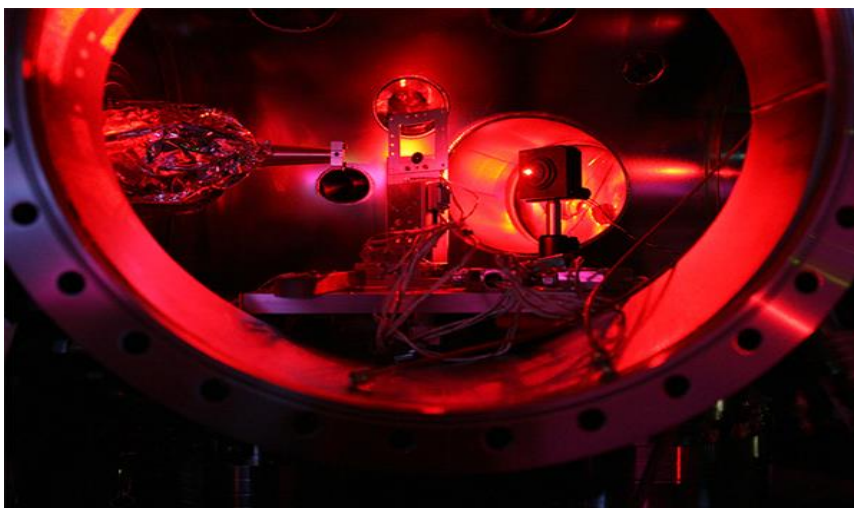
Плазменная сварка имеет ряд преимуществ:

- повышенную производительность;
- меньшую зону термического влияния;
- более низкие деформации при сварке;
- пониженный расход защитных газов;
- более высокую стабильность горения дуги.



Рисунок 4 Плазменная сварка

Плазменная электроника – раздел физики плазмы, изучающий коллективные взаимодействия плотных потоков (пучков) заряженных частиц с плазмой и газом, приводящие к возбуждению в системе линейных и нелинейных электромагнитных волн и колебаний, и использование эффектов такого взаимодействия. Родоначальники плазменной электроники: А. И. Ахиезер, Я. Б. Файнберг, Д. Бом, Э. Гросс. Благодаря этим учёным, было открыто явление пучковой неустойчивости, представляющего собой вынужденное черенковское излучение плотным моноэнергетическим пучком электронов продольных электромагнитных волн в плазме.



Прикладные задачи плазменной электроники:

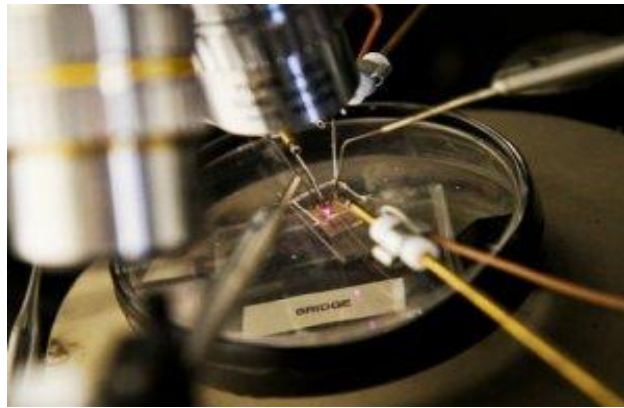
- 1) Плазменная СВЧ-электроника, изучающая возбуждение в плазме интенсивного когерентного электромагнитного излучения, начиная от радио и вплоть до оптического диапазона длин волн;
- 2) Плазменные ускорители, основаны на явлении коллективного ускорения тяжёлых заряженных частиц электронными пучками и волнами в плазме;
- 3) Плазменно-пучковый разряд, основанный на коллективном механизме взаимодействия плотных пучков заряженных частиц с газом;
- 4) Турбулентный нагрев плазмы плотными пучками заряженных частиц и коллективные процессы при транспортировке;
- 5) Неравновесная плазмохимия, изучающая процессы образования возбуждённых молекул, атомов и ионов при коллективном взаимодействии пучков заряженных частиц с газом и плазмой.

Отличия и особенности

Вакуумная и квантовая электроника	Плазменная электроника
<ul style="list-style-type: none"> • основана на явлении индуцированного (вынужденного) излучения и поглощения электромагнитных волн заряженными частицами в плазме. • вакуумная электроника рассматривает излучение потоков заряженных частиц, движущихся в электродинамических структурах - металлических либо диэлектрических волноводах и резонаторах. 	<ul style="list-style-type: none"> • плазменная электроника исследует излучение потоков заряженных частиц, движущихся в плазме, в плазменных волноводах и резонаторах. • В плазменных приборах частота зависит не только от геометрических размеров, но и от плотности плазмы, поэтому излучатели в плазменной электронике многомодовы; меняя плотность плазмы, можно менять частоты в широком интервале.

Плазменные транзисторы – это особые транзисторы, которые работают при температурах, сопоставимых с температурой в активной зоне ядерных реакторов, при этом, на их работу практически не влияет радиоактивное ионизирующее излучение.

Идея разработки плазменного транзистора возникла при изучении возможностей более эффективного управления плазменными устройствами, такими как телевизоры с плазменным экраном



Структура некоторых обычных кремниевых транзисторов способна выдержать нагрев до температуры в 350 градусов по шкале Цельсия, при более высокой температуре структура транзисторов уже претерпевает необратимые изменения. Поэтому для работы в условиях высокой температуры используются транзисторы из других полупроводниковых материалов, к примеру, карбида кремния, который выдерживает нагрев до 550 градусов.

Особенности:

- Напряжение, потенциал которого выше определенного порога, переключает транзистор в активное, открытое состояние. Канал плазменного транзистора состоит из частично ионизированного газа, плазмы.

- Эмитент электронов, как правило кремний, вводит и насыщает плазму свободными электронами, когда на электрод эмитента подано напряжение соответствующей полярности и транзистор открывается.

- Они изготовлены на стеклянной подложке, на поверхность которой напылен слой из специального металлического сплава, покрытого тонким слоем кремния. Кремниевое покрытие неоднородно, на нем искусственно созданы впадины и пустые места, заполняющиеся плазмой, формирующей канал плазменного транзистора.

Принцип работы: эмиттер инжектирует электроны в слой плазмы – ионизированного газа неона. Как показали исследования, при сравнительно небольшом изменении напряжения свойства плазменной микроячейки (ток и свечение в видимом диапазоне) существенно меняются, что позволяет использовать ее в качестве трехвыводного транзистора. В этом случае плазменный слой играет роль базы. Как и обычный полупроводниковый транзистор, микроплазменная ячейка способна работать как переключатель или усилитель.

Область применения:

- Электроника, работающая в ядерных реакторах
- Использование в роли микроскопического источника рентгеновского излучения, матрицы из которых позволят избежать необходимости использования громоздких и дорогостоящих устройств, преломляющих и фокусирующих лучи рентгеновского излучения.

Литература

1. Овсянников, А.А. Плазма [Электронный ресурс]. – 2004. – Режим доступа: <http://www.xumuk.ru/encyklopedia/2/3380.html>. – Дата доступа: 15.04.2014.
2. Созданы миниатюрные плазменные транзисторы, способные работать в активной зоне ядерного реактора [Электронный ресурс]. – 2014. – Режим доступа: <http://www.dailytechinfo.org/electronics/5741-sozdany-miniatorynye-plazmennye-tranzistory-sposobnye-rabotat-v-aktivnoy-zone-yadernogo-reaktora.html>. – Дата доступа: 15.04.2014.
3. Саитов, И. Плазменная электроника [Электронный ресурс]. – 2010. – Режим доступа: <http://il-saitov.narod.ru/info4.html>. – Дата доступа: 15.04.2014.
4. Плазменная сварка [Электронный ресурс]. – 2009. – Режим доступа: <http://www.osvarke.com/plasma.html>. – Дата доступа: 15.04.14.
5. Плазменная резка [Электронный ресурс]. – 2010. – Режим доступа: http://www.autowelding.ru/publ/1/plazmenno_dugovaja_rezka_metallov/plazmennaja_rezka/20-1-0-210. – Дата доступа: 15.04.14.

УДК 7.0.4–2014

СУПЕРКОНДЕНСАТОРЫ. ТЕХНОЛОГИЯ И ИХ ПРАКТИЧЕСКОЕ ПРИМЕНЕНИЕ

Гахович Е.В.,

Научный руководитель – старший преподаватель Жуковская Т.Е.

Суперконденсаторы — новые типы энергоемких конденсаторов с плотностью энергии в 10 раз выше, чем в традиционных конденсаторах, а мощность импульсного разряда до 10 раз выше мощности аккумуляторных батарей.

Кремниевый суперконденсатор

Группа исследователей из университета Вандербилта (Vanderbilt University), Нашвилл Теннесси, разработала суперконденсаторы нового типа, большая часть конструкции которых изготовлена из *кремния*. Эти суперконденсаторы, демонстрирующие весьма высокий показатель плотности хранения энергии, позволят интегрировать источники энергии прямо внутрь электронных чипов, позволяя им выполнять свою работу в течение длительного времени даже при отсутствии подвода внешней энергии.

Технология работы суперконденсаторов на основе древесной щепы

Сотрудники Центра устойчивых технологий при университете попытались использовать в качестве электродов для суперконденсаторов уголь, полученный при сжигании древесных отходов. Для этого фрагменты древесины березы, сосны и красного кедра нагревали до 750 градусов по Цельсию, причем без какой-то дополнительной обработки. Полученные кусочки угля использовались в экспериментах целиком и с их помощью ученым удалось построить суперконденсатор, который накопил достаточно энергии для свечения светодиодного фонаря.

Измерения показали, что простой кусок древесного угля может стать электродом для конденсатора с емкостью порядка 14 фарад на грамм массы. Если же уголь обработать слабым раствором азотной кислоты, HNO_3 , то верхний предел удельной емкости вырастает в восемь раз, до 115 фарад на грамм. Кроме того, предварительные испытания, в ходе которых суперконденсаторы из угля перезарядили более пяти тысяч раз без значительного снижения их емкости, показали пригодность нового метода к долговременной эксплуатации.

Ученые не уточнили название видов, древесину которых использовали в опытах: и если с сосной и березой особых различий не возникает, то вот под «красным кедром», red cedar, обозначается как вирджинский можжевельник, так и складчатая туя, причем в Австралии растет еще один «кедр» *Toona ciliata*, который относится к семейству мелиевых.



Суперконденсатор в сборе

Фото: L. Brian Stauffer

Экспериментальный образец, через стеклянную стенку банки виден кусок древесного угля. Это устройство имеет характеристики, которые полстолетия назад казались невозможными: первый ионистор появился в продаже в 1960-е годы. Сверху лежит светодиодный фонарь.

Исследователи подчеркивают, что ключевым достоинством их метода является не просто дешевизна сырья, а сочетание низкой стоимости материалов с простотой обработки. В настоящее время суперконденсаторы с электродами на основе активированного угля серийно производятся с использованием кокосовой стружки, но для активации уголь требуется обрабатывать различными химикатами, которые затем подлежат утилизации. Использованная изобретателями промывка слабой азотной кислотой тоже предполагает получение раствора золь в кислоте (эффект повышения емкости ученые связали с вымыванием из угля солей кальция и других примесей), однако подобный раствор, по заверениям авторов новой технологии, является готовым сырьем для производства удобрений, а не опасными химическими отходами.

Комбинирование энергетических устройств и применение их в различном транспорте



Применение суперконденсаторов в электрическом транспорте

Электрический транспорт работающий на базе суперконденсаторов экономит значительную часть электроэнергии за счет рекуперации энергии торможения.

ВИД ТРАНСПОРТА	ЭКОНОМИЯ НА ЕДИНИЦУ (МВТ-ЧАС)	КОЛИЧЕСТВО (ШТУК)	ЭКОНОМИЯ В ГОД (МВТ-ЧАС)
МЕТРОПОЕЗД	360	900	324 000
ЭЛЕКТРОПОЕЗД	360	400	144 000
ТРАМВАЙ	100	530	53 000
ТРОЛЛЕЙБУС	45	1600	72 000

Энергосберегающие технологии РЖД на основе работы суперконденсаторов



ТЯГОВЫЕ ПОДСТАНЦИИ
 - Экономия электроэнергии – 15%
 - Экономия обслуживания – 2- раза



ЭЛЕКТРИЧЕСКИЙ ТРАНСПОРТ
 - Экономия электроэнергии – 25%
 - Снижение нагрузки на сеть – 15%
 - Автономное перемещение



ГИБРИДНЫЙ ТРАНСПОРТ
 - Экономия топлива – 50%
 - Снижение эмиссии – 10 раз

ЗАПУСК ДВС
 - Снижение мощности АБ – 2 раза
 - Увеличение срока АБ – 1,5 раз
 - Запуск до температур – (-40)⁰ С



Таким образом, суперконденсаторы весьма перспективная разработка т.к. они способны запастись столько же энергии, сколько хранится в никель-металлогидридных батареях. Главное преимущество предложенного устройства состоит в том, что заряжаться и разряжаться оно может за считанные минуты. Созданный конденсатор обладает наиболее высокой плотностью запасенной энергии среди всех наноуглеродных устройств.

Литература

1. <http://compulenta.computerra.ru/tehnika/devices/10010036/>
2. <http://lenta.ru/news/2013/10/24/pinoccio/>
3. <http://www.findpatent.ru/patent/235/2357313.html>

УДК 621.3

ИНДУКЦИОННЫЙ НАГРЕВ В БЫТУ

Баран А.Г.

Научный руководитель – Жорова М.И.

В связи с постоянным ростом тарифов на электроэнергию все более актуальной для населения становится возможность ограничить затраты на ее оплату. В высотных домах, где квартиры оснащенных электрическими плитами, расход электроэнергии значительно выше, т.к. большая ее часть тратится на нагрев. Именно поэтому жильцы таких квартир все чаще устанавливают на кухне индукционную плиту.

Индукционная плита отличается от обычной тем, что при ее использовании никакого физического нагрева поверхности не происходит. В основе работы этой плиты лежит принцип индукционного нагрева.

Индукционный нагрев – нагрев токопроводящих тел за счёт возбуждения в них электрических токов переменным электромагнитным полем.

Принцип индукционного нагрева можно объяснить на примере катушки индуктивности с магнитным полем, изменяющимся при изменении силы тока. Поле замыкается внутри катушки и напряженность зависит от силы тока и количества витков катушки. При помещении металлического предмета внутрь катушки на его поверхности будут возникать вихревые токи, которые вследствие электрического сопротивления металла вызовут нагрев поверхности. Эффект нагрева возрастает с ростом напряженности поля и зависит от свойств материала и расстояния катушки от поверхности.

Индукционная плита разогревает металлическую посуду индуцированными вихревыми токами, создаваемыми высокочастотным магнитным полем. Можно положить на плиту бумагу – она не загорится, или прикоснуться ладонью и не обжечься. В отличие от микроволновой печи, нагревающей сам продукт изнутри, индукционная плита греет только металл и металлическую посуду, которая, в свою очередь, передаёт тепло еде.

Принцип работы индукционной плиты показан на рис. 1. В каком-то смысле это не что иное, как трансформатор: его первичной обмоткой является находящаяся под стеклокерамической поверхностью плиты индукционная катушка, по которой протекает электрический ток. Его частота составляет 20–60 кГц. Вторичной обмоткой трансформатора является посуда, которую мы ставим на плиту. В днище посуды наводятся токи индукции, которые нагревают его, а заодно и помещенные в посуду продукты. Нет никакой передачи тепловой энергии снизу вверх, от конфорки через стекло к посуде, а значит, нет и тепловых потерь.

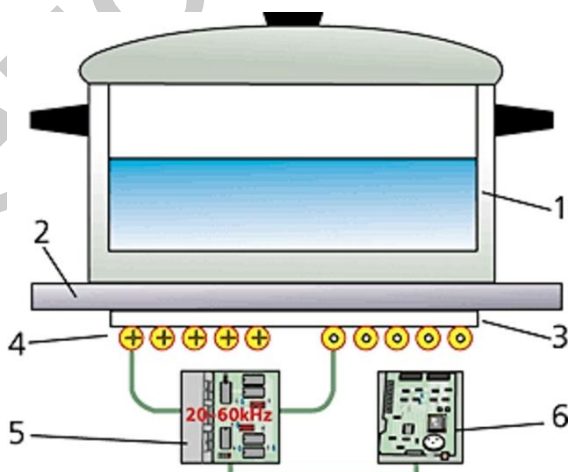


Рисунок 1. Принцип работы индукционной плиты: 1 – посуда из ферромагнитного материала; 2 – стеклокерамическая поверхность; 3 – слой изоляции; 4 – индукционная катушка; 5 – преобразователь частоты; 6 – электронный блок управления

Самый сложный элемент панели – электронный блок управления. Он не просто включает или регулирует мощность генератора, а делает это по специальной программе –

вначале на пару минут выведет плиту на максимальную мощность, а когда вода закипит, убавит мощность до заданного уровня.

Индукционные плиты имеют вполне ощутимые преимущества перед традиционными газовыми или электрическими поверхностями:

- повышенная безопасность использования;
- экономия энергоресурсов;
- большой диапазон мощности, что позволяет им не только готовить, но и разогревать пищу;
- быстрота приготовления из-за минимальных потерь тепла;
- изменение мощности нагрева происходит практически мгновенно, а точность нагрева практически абсолютная;
- простой уход;
- компактные размеры.

У индукционных панелей можно также отметить ряд недостатков:

- использование только специальной посуды;
- функционирующие зоны нагрева могут создавать помехи для рядом стоящих электромагнитных приборов;
- цена.

Но даже несмотря на недостатки, можно с уверенностью сказать, что индукционная плита – это современная, экономичная технология приготовления вкусной еды.

УДК 538.945

БЕСКОНТАКТНЫЕ МЕТОДЫ ИЗМЕРЕНИЯ ПОВЕРХНОСТНОГО ПОТЕНЦИАЛА

Жигайло Д.В.

Научный руководитель – старший преподаватель, Жуковская Т.Е.

Поставленная задача заключалась в создании методов и средств измерения пространственного распределения поверхностного потенциала диэлектриков и проводящих объектов с относительно толстым (более характерной длины экранирования потенциала) диэлектрическим покрытием. Подобная задача характерна для исследования свойств поверхностей диэлектрических материалов и покрытий (полимерных, керамических и др.). Настоящий подход использовался для исследования распределения потенциала поверхности тефлона, обусловленного предысторией механической обработки, а также для исследования многослойной изоляции космических аппаратов в условиях воздействия заряженных частиц и др. Требования, предъявляемые к средствам измерений пространственного распределения поверхностного потенциала диэлектриков, в известной степени противоречивы и включают:

- отсутствие механического контакта с поверхностью образца, способного нарушить ее зарядовое состояние;

- высокая чувствительность к поверхностному заряду и неоднородностям его распределения, возможность измерения крайне малых зарядов, создающих потенциалы порядка нескольких милливольт;

- возможность сканирования исследуемой поверхности для построения картины пространственного распределения поверхностного потенциала;

- малая постоянная времени измерительной системы, обеспечивающая высокую скорость сканирования и малое время измерения пространственного распределения поверхностного потенциала в целом с целью минимизации изменений последнего за счет растекания и естественных утечек за время измерений;

- возможность выполнения измерений при нормальном атмосферном давлении и в условиях вакуума.

Возможность сканирования исследуемой поверхности, кроме того, означает, что измерительный сигнал не должен (в определенных пределах) зависеть от расстояния между измерительным зондом и поверхностью образца, либо же должна быть обеспечена возможность автоматического поддержания этого расстояния постоянным с помощью дополнительной следящей системы, не оказывающей воздействие на зарядовое состояние образца.

В соответствии с этим, целью исследования являлся поиск и анализ схемотехнических решений, обеспечивающих выполнение основных из обозначенных требований: минимизации воздействия на образец, обеспечения максимальной чувствительности, максимального быстродействия и минимальной зависимости сигнала от расстояния между зондом и образцом.

Методы регистрации поверхностного потенциала

Традиционные методы регистрации поверхностного потенциала диэлектриков можно разделить на несколько категорий:

- методы, основанные на тепловом воздействии на образец;
- методы, использующие импульсное механическое воздействие;
- электроакустические методы;
- метод теплового градиента;
- фотоэлектрические методы;
- зондовые электрометрические методы;

– прочие методы (например, основанные на использовании эффектов Керра или Покельса).

Из указанных методов только зондовые электрометрические наиболее полно удовлетворяют перечисленным выше требованиям и пригодны для анализа распределения поверхностного потенциала диэлектриков путем пространственного сканирования.

В свою очередь, зондовые электрометрические методы подразделяются на статические и динамические, причем последние могут быть реализованы в варианте токового или потенциального зонда. Преимуществом статических методов (метода статического конденсатора) является высокое пространственное разрешение, достигающее 10 мкм. В то же время данный метод характеризуется сильной зависимостью измерительного сигнала от расстояния между чувствительным элементом зонда и поверхностью образца, что практически исключает его применение при сканировании неидеально плоских поверхностей. Аналогичным недостатком характеризуется и динамический метод с токовым зондом.

В соответствии с вышесказанным, наиболее подходящим путем решения поставленной задачи является использование зонда с динамическим конденсатором.

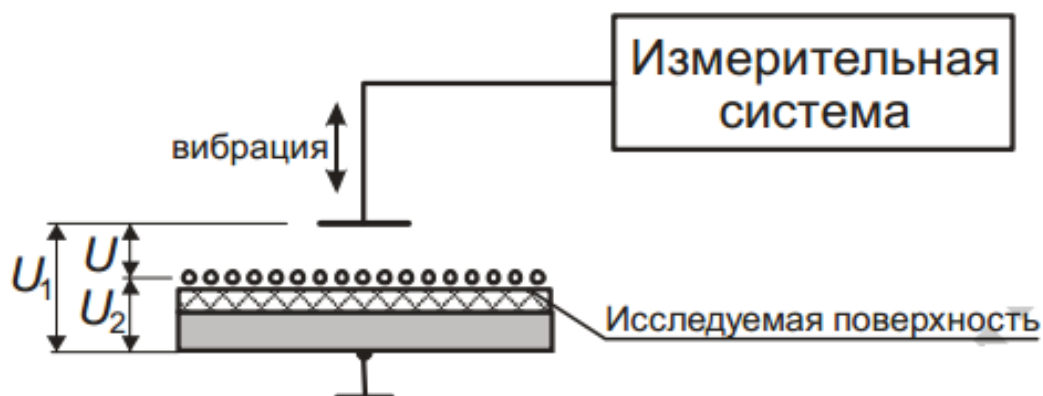


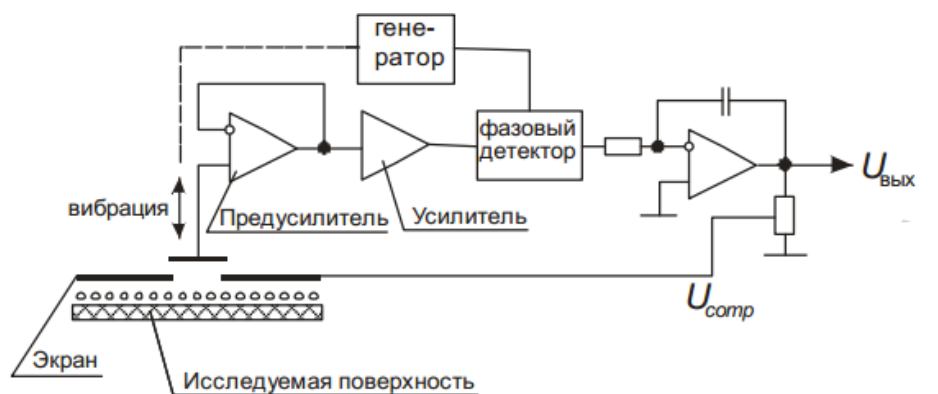
Рисунок 1. Принципиальная схема измерения

Структурные электрические схемы измерения поверхностного потенциала диэлектриков

Для уменьшения воздействия измерительного преобразователя на заряженное состояние поверхности и повышения точности измерений ток перезаряда емкости стремятся свести к нулю, применяя компенсационный метод измерений. В этом случае, разность потенциалов между зондом и исследуемой поверхностью также будет равна нулю, что означает равенство напряжения компенсации U_{comp} и потенциала поверхности относительно «земли» U_2 . На практике такие измерения могут быть реализованы в двух вариантах. В первом из них напряжение компенсации подается на экран, ограждающий вибрирующий электрометрический зонд (рисунок 2а). При этом на зонд воздействует суперпозиция двух электрических полей противоположного знака (поля исследуемой поверхности и поля экрана). За счет использования интегрирующего звена в цепи обратной связи достигается полная компенсация поля образца полем экрана, и таким образом напряженность электрического поля экрана отслеживает напряженность электрического поля поверхности исследуемого образца, но с противоположным знаком. Следовательно, прибор, построенный по этой схеме, фактически является измерителем напряженности электрического поля. При этом, однако, возникает опасность электрического разряда из-за того, что разность потенциалов между исследуемой поверхностью и экраном равна удвоенному значению потенциала поверхности относительно «земли».

Второй вариант, показанный на рисунке 2б, предусматривает подачу напряжения компенсации с выхода интегратора непосредственно на вибрирующий зонд. Равновесие

системы достигается при равенстве потенциалов зонда и исследуемой поверхности. Таким образом, электрическое поле между зондом и поверхностью отсутствует, что сводит к нулю риск электрического пробоя. При этом, в отличие от измерителей напряженности электрического поля, выходной сигнал зонда в широких пределах не зависит от расстояния до поверхности образца (в той мере, в какой можно пренебречь краевыми эффектами). Однако в такой схеме напряжение на входе предусилителя численно равно поверхностному потенциалу, что ограничивает диапазон измерения сравнительно небольшими его значениями (в пределах 10–15 В).



а

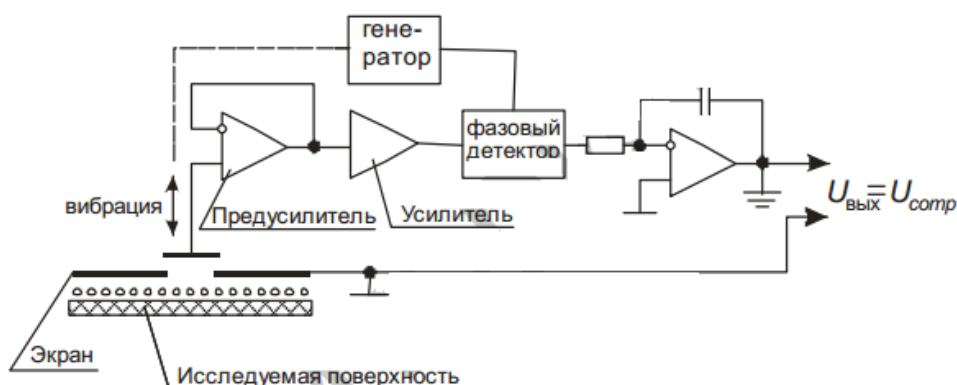


Рисунок 2 – Варианты компенсационной схемы измерения поверхностного потенциала диэлектриков:
а – измеритель напряженности электрического поля; б – измеритель поверхностного потенциала

Заключение

В результате анализа существующих методов регистрации поверхностного заряда (поверхностного потенциала) показано, что наиболее удовлетворяющим условиям задачи измерения пространственного распределения поверхностного потенциала диэлектриков является динамический зондовый метод. Данный метод обеспечивает отсутствие влияния на зарядовое состояние образца, приемлемое быстродействие при сканировании исследуемой поверхности, а также малую зависимость измерительного сигнала от расстояния между зондом и поверхностью образца в достаточном диапазоне расстояний. Наиболее приемлемым схмотехническим решением преобразователя поверхностного потенциала диэлектриков является компенсационная схема измерений с токовой компенсацией.

Литература

1. Жарин, А.Л. Анализ метода измерения поверхностного потенциала диэлектриков по схеме токовой компенсации / Тявловский А.К. - Минск 2011.

УДК 621.31

ИСТОЧНИКИ РЕАКТИВНОЙ МОЩНОСТИ

Шепетюк И.С.

Научный руководитель – к.т.н., доцент Мороз Р.Р.

Конструктивные особенности элементов электрических сетей и подстанций, а также электрических цепей электроприёмников связаны с наличием в них реактивных элементов (индуктивностей и ёмкостей), которые препятствуют изменению параметров электрической энергии. Так, индуктивности препятствуют любому изменению тока в них, а ёмкости – изменению напряжения. Указанное препятствие выражается в том, что эти элементы в определённые интервалы времени «запасают» или «отдают» электрическую энергию. При выработке, преобразовании, передаче и потреблении электрической энергии на переменном напряжении наличие реактивных элементов приводит к обмену энергией между этими элементами. Эту «обменную» электрическую энергию называют реактивной энергией. Реактивная энергия не преобразуется в другие виды энергии, но при передаче реактивной энергии по сети возникают негативные аспекты:

необходимо увеличивать сечения проводников и мощность трансформаторов (увеличивать затраты на сеть), так как растёт величина модуля передаваемого по сети тока;

появляются дополнительные потери мощности и электроэнергии в сети, обусловленные передачей реактивной мощности;

имеются дополнительные потери напряжения в сети.

Источниками реактивной мощности в системах электроснабжения промышленных предприятий являются: электрические сети энергоснабжающей организации; синхронные генераторы, устанавливаемые на электростанциях для выработки активной мощности. Эти генераторы способны также вырабатывать и реактивную мощность. Реактивную мощность вырабатывают и синхронные электродвигатели в режиме перевозбуждения, а также специальные компенсирующие устройства (батареи силовых конденсаторов, фильтрокомпенсирующие установки и статические компенсирующие устройства, выполненные на базе современных силовых полупроводниковых приборов).

Для нормальной работы потребителей электрической энергии им нужна как активная, так и реактивная мощность. Основными потребителями реактивной мощности являются: синхронные электродвигатели (65...70 %); трансформаторы (20–25%); и воздушные электрические сети (10%). Всё большую долю в общей нагрузке энергосистем занимают электроустановки с повышенным потреблением реактивной мощности (например, вентильные преобразователи в электроприводе).

Следовательно, для повышения эффективности работы системы электроснабжения нужно уменьшать (компенсировать) величину реактивной мощности в сети.

Проблема компенсации реактивной мощности значима лишь для промышленных систем электроснабжения, т.е. там, где имеется значительная асинхронно двигательная нагрузка. В системах электроснабжения городов и сельскохозяйственных районов эта проблема не возникает. Кроме трансформаторов, там нет серьёзных потребителей реактивной мощности.

Для компенсации реактивной мощности, потребляемой электроустановками любого предприятия, применяются синхронные машины, конденсаторные установки и статические источники реактивной мощности.

Синхронные машины представляют собой плавно регулируемый источник реактивной мощности. Изменяя ток возбуждения, обеспечивают регулирование реактивной мощности.

Конденсаторы ёмкости, вырабатывающие реактивную мощность. Собираются конденсаторы в батареи, могут быть регулируемые и нерегулируемые. Конденсаторы просты при монтаже и эксплуатации, обладают малыми потерями активной мощности, но генерируемая ими мощность зависит от напряжения.

Статические устройства реактивной мощности с достаточно широким диапазоном регулирования реактивной мощности применяются для нелинейных и ударных нагрузок. Основными элементами таких устройств являются конденсаторы, индуктивности и управляемые вентили.

Различают два вида компенсации реактивных нагрузок: индивидуальная и групповая. При индивидуальной компенсации батареи конденсаторов подключаются непосредственно к зажимам электроприёмника. Здесь не требуется отдельного защитно коммутационного аппарата, разряд конденсаторов после отключения происходит на входных цепях электроприёмника (не требуется специального разрядного устройства), что приводит к значительному уменьшению потерь мощности и напряжения.

Репозиторий БНТУ

УДК 621. 3

СВЕТОДИОДЫ

Шукель В.Р.

Научный руководитель – старший преподаватель Зеленко В. В.

Интерес к светодиодам растет быстрее, чем территория их применения в светотехнике. Производители и потребители, продавцы и покупатели – все как будто замерли на старте, боясь отстать от других. И только дизайнеры уже в полной мере пользуются уникальными возможностями светодиодов. Давно прошло то время, когда светодиоды были интересны одним лишь ученым. Теперь светодиодная тема у всех на слуху. Говорят. За ними будущее!

Олег Лосев, создатель одного из первых светодиодов в середине 1920-гг. Хотя люминесценцию в карбиде кремния впервые наблюдал Раунд в 1907 г.

Дисплеи из органических светодиодов широко применяются в сотовых телефонах, GPS-навигаторах, для создания приборов ночного видения.

Понятие, виды и структура светодиодов

Светодиод – это полупроводниковый прибор, преобразующий электрический ток непосредственно в световое излучение.

Так как светодиод является полупроводниковым прибором, то при включении в цепь необходимо соблюдать полярность. Светодиод имеет два вывода, один из которых катод («минус»), а другой – анод («плюс»).

Принцип работы светодиода заключается в следующем: свечение возникает при рекомбинации электронов и дырок в области *p-n*-перехода. Значит, прежде всего нужен *p-n*-переход, то есть контакт двух полупроводников с разными типами проводимости. Для этого приконтактные слои полупроводникового кристалла легируют разными примесями: по одну сторону акцепторными, по другую — донорскими.

Но не всякий *p-n*-переход излучает свет. Почему? Во-первых, ширина запрещенной зоны в активной области светодиода должна быть близка к энергии квантов света видимого диапазона. Во-вторых, вероятность излучения при рекомбинации электронно-дырочных пар должна быть высокой, для чего полупроводниковый кристалл должен содержать мало дефектов, из-за которых рекомбинация происходит без излучения. Эти условия в той или иной степени противоречат друг другу.

Чем больший ток проходит через светодиод, тем он светит ярче. Ведь чем больше ток, тем больше электронов и дырок поступают в зону рекомбинации в единицу времени. Но ток нельзя увеличивать до бесконечности. Из-за внутреннего сопротивления полупроводника и *p-n*-перехода диод перегреется и выйдет из строя.

Существует три способа получения белого света от светодиодов. Первый - смешивание цветов по технологии *RGB*. На одной матрице плотно размещаются красные, голубые и зеленые светодиоды, излучение которых смешивается при помощи оптической системы, например линзы. В результате получается белый свет. Второй способ заключается в том, что на поверхность светодиода, излучающего в ультрафиолетовом диапазоне (есть и такие), наносится три люминофора, излучающих, соответственно, голубой, зеленый и красный свет. Это похоже на то, как светит люминесцентная лампа. И, наконец, в третьем способе желто-зеленый или зеленый плюс красный люминофор наносятся на голубой светодиод, так что два или три излучения смешиваются, образуя белый или близкий к белому свету.

Возможности, применение и недостатки светодиодов

Появление сверх ярких, а также синих (в середине 1990-х годов) и белых диодов (в начале XXI века) и постоянное снижение их рыночной стоимости привлекли внимание многих производителей к данным источникам света. Светодиоды стали использовать в качестве индикаторов режимов работы электронных устройств, в подсветке жидкокристаллических экранов различных приборов, в том числе - мобильных телефонов и пр. Впоследствии применение светодиодов основных цветов (красного, синего и зеленого)

позволило получать цвета вывесок фактически любых оттенков, а также конструировать из них дисплеи с выводом полноцветной графики и анимации.

Применение светодиодов: все виды световой рекламы (вывески, щиты, световые короба и др.), замена неона, дизайн помещений, дизайн мебели, архитектурная и ландшафтная подсветка, одноцветные дисплеи с бегущей строкой, магистральные информационные табло, полноцветные дисплеи для больших видео экранов, внутреннее и внешнее освещение в автомобилях, грузовиках и автобусах, дорожные знаки и светофоры.

Преимущество: экономично, удобно, надежно, красиво и представительно.

Поверхностный взгляд на использование светодиодов сразу отмечает их высокую стоимость – главный недостаток по сравнению с лампами накаливания и неоновыми трубками различных типов. Если говорить о цене изделия как таковой, то *LED*-изделия действительно «не каждому по карману». До сих пор затраты на светодиодные модули - два раза выше стоимости неоновой изделия аналогичной яркости. Однако производители по всему миру продолжают наращивать мощности по изготовлению светодиодов, и цены на данные источники света неуклонно понижаются. Практика показывает, что совокупные затраты на приобретение и эксплуатацию светодиодных изделий, в конечном итоге оказываются в 2 - 2,5 раза ниже затрат на обычные светильники.

Также недостатком при использовании светодиодов в конструировании объемных букв средних и крупных размеров можно считать их миниатюрность, из-за которой требуется объединять многочисленные отдельные светодиоды в группы. Чтобы обеспечить яркий и красочный свет, мгновенно привлекающий внимание, требуется большое количество светодиодов.

Заключение

До недавнего времени светодиодные лампы являлись всего лишь электроприборами, сообщающими о том, что принтер включен или что на автоответчике есть сообщение. Однако за последние годы компания Philips через свое участие в деятельности компании LumiLeds (совместное предприятие с компанией Agilent Technologies) искала пути увеличения размеров и яркости светодиодных ламп. Стояла задача заменить ими большую часть обычных ламп накаливания и люминесцентных ламп. В то время, как все цветные светодиоды включая красные, желтые, зеленые и синие годились для применения в автомобилях, светофорах и компьютерных мониторах, начиная с середины 90-х годов основная ценность светодиодного освещения — белый свет — оставалась более сложной проблемой. Даже при технологических прорывах Philips последнего периода, вероятно, понадобится около пяти лет для того, чтобы замена обычных ламп накаливания и люминесцентных ламп стала в достаточной мере доступной и рентабельной. При существующей технологии лучшие светодиодные лампы, дающие белый свет, уже намного более эффективны, чем лампы накаливания.

Очень важно! При продолжении увеличения эффективности светодиодных ламп возникнут большие возможности для экономии энергии! Создание белого света с помощью этой технологии будет означать возможность изменения цвета и интенсивности света в помещении одним щелчком переключателя. Другими словами, это возможность уменьшения яркости белого освещения в гостиной до успокаивающего синего и романтического красного света без замены ламп.

Еще одна дополнительная выгода заключается в том, что благодаря небольшим размерам светодиодных ламп светодизайнеры могут создавать компактные блоки ламп, с тем чтобы можно было легко направлять свет туда, где он действительно нужен.

Литература

- 1) Алфёров Ж. И. // Физика и техника полупроводников. 1998. Т.32. №1. С.3-18.
- 2) Берг А., Дин П. Светодиоды / Пер. с англ. под ред. А.Э.Юновича. М., 1979.
- 3) Коган Л. М. Полупроводниковые светоизлучающие диоды. М., 1983.
- 4) Лосев О. В. У истоков полупроводниковой техники: Избранные труды. Л., 1972.
- 5) Неменов Л. Л., Соминский М.С. Основы физики и техники полупроводников. Л., 1974.
- 6) Носов Ю. Р. Оптоэлектроника. Физические основы, приборы и устройства. М., 1978.

УДК 621. 3

ЛАЗЕР

Харкевич И. В.

Научный руководитель – старший преподаватель Зеленко В. В.

Лазер, источник электромагнитного излучения видимого, инфракрасного и ультрафиолетового диапазонов, основанный на вынужденном излучении атомов и молекул. Слово "лазер" составлено из начальных букв (аббревиатура) слов английской фразы "Light Amplification by Stimulated Emission of Radiation", что означает "усиление света в результате вынужденного излучения". Первый лазер был создан в 1960 году - и сразу началось бурное развитие лазерной техники. В сравнительно короткое время появились различные типы лазеров и лазерных устройств предназначенных для решения конкретных научных и технических задач.

Лазер - источник света. По сравнению с другими источниками света лазер обладает рядом уникальных свойств, связанных с когерентностью и высокой направленностью его излучения. Излучение "нелазерных" источников света не имеет этих особенностей.

«Сердце лазера» - его активный элемент. У одних лазеров он представляет собой кристаллический или стеклянный стержень цилиндрической формы. У других - это отпаянная стеклянная трубка, внутри которой находится специально подобранная газовая смесь. У третьих - кювета со специальной жидкостью. Соответственно различают лазеры твердотельные, газовые и жидкостные.

Применение лазеров

Лазеры используют во многих сферах деятельности. Ведь лазер это удивительный источник света. Лазеры, конечно, при желании могут применяться в качестве экстравагантных светильников. Однако использовать лазерный луч в целях освещения нерационально.

Большие возможности открываются перед лазерной техникой в биологии и медицине. Лазерный луч применяется не только в хирургии (например, при операциях на сетчатке глаза) как скальпель, но и в терапии.

При обсуждении практических применений лазеров обычно выделяют два направления. Первое направление связывают с применениями, в которых лазерное излучение (как правило, достаточно высокой мощности) используется для целенаправленного воздействия на вещество. Сюда относят лазерную обработку материалов (например, сварку, термообработку, резку, пробивание отверстий), лазерное разделение изотопов, применения лазеров в медицине и т. д. Второе направление связывают с так называемыми информативными применениями лазеров — для передачи и обработки информации, для осуществления контроля и измерений.

Рассмотрим наиболее важные практические применения лазеров. При этом везде будем обращать основное внимание не столько на конкретные технические устройства и системы, сколько на принципиальные вопросы, связанные с тем или иным применением лазеров и лазерных систем.

В настоящее время области применения лазеров расширяются с каждым днем. После первого промышленного использования лазеров для получения отверстий в рубинах для часов эти устройства успешно применяются в самых различных областях.

Лазерные системы делятся на три основные группы: твердотельные лазеры, газовые, среди которых особое место занимает CO_2 - лазер; и полупроводниковые лазеры. Некоторое время назад появились такие системы, как перестраиваемые лазеры на красителях, твердотельные лазеры на активированных стеклах.

Твердотельные лазеры на люминесцирующих средах. Это лазеры на стеклах, активированных неодимом (Nd : YAG), лазеры на кристалле иттрий-литиевого флюорита, легированного эрбием (ИЛФ, Er : YAG) или их аналоги. Это лазеры с оптической накачкой.

КПД не выше 5%, однако мощность практически не зависит от рабочей температуры. Так как это сравнительно дешевый материал, повышение мощности можно производить простым увеличением размера рабочего элемента. Эти типы лазеров применяются в лазерной спектроскопии, нелинейной оптике, лазерной технологии: сварка, закалка, упрочнение поверхности. Лазерные стекла применяются в мощных установках для лазерного термоядерного синтеза.

Жидкостные лазер - это лазер, в котором рабочим телом является жидкость.

Жидкостные лазеры используются в целом реже, чем газовые либо твердотельные лазеры, однако с точки зрения некоторых приложений они обладают рядом уникальных свойств.

Преимущества жидкостных лазеров заключаются в том, что они имеют значительно более высокую концентрацию активных атомов, которую легко можно изменять; кроме того, активная среда является дешевой и относительно мало подверженной повреждению. В то же время жидкостные лазеры не столь громоздки, как газовые системы, и проще в эксплуатации.

Газовые лазеры. Существует несколько смесей газов, которые могут испускать вынужденное излучение. Один из газов - двуокись углерода - применяется в $N_2 - CO_2$ и CO - лазерах мощностью >15 кВт. с поперечной накачкой электрическим разрядом. А также газодинамические лазеры с тепловой накачкой, у которых основная рабочая смесь: $N_2 + CO_2 + He$ или $N_2 + CO_2 + H_2O$. Рассмотрим некоторые возможности применения таких лазеров промышленных установках.

Известна термическая обработка материалов и деталей обычными средствами. Предварительный подогрев с использованием газовых лазеров позволяет обрабатывать материалы более высокой твердости. Прямолинейные участки многокомпонентных деталей легко свариваются газовыми лазерами, в то время как непрямолинейные участки свариваются с использованием специальных поворотных зеркальных систем. Производится лазерная закалка и заточка деталей. Применяются подобные лазеры в спектроскопии, лазерной химии, медицине.

Полупроводниковые лазеры составляют самую многочисленную группу. Накачка осуществляется инжекцией через гетеропереход, а также электронным пучком. Гетеролазеры миниатюрны, имеют высокий КПД. Могут работать как в импульсном, так и в непрерывном режимах. Несмотря на низкую мощность они нашли свое применение в промышленности. Они применяются для спектроскопии, оптической стандартизации частоты, оптоволоконных линий связи, для контроля формы, интерференционных полос деформации, в оптоэлектронике, в робототехнике, в системах пожаробезопасности. В быту применяются в системах оптической обработки информации (в сканерах) в паре с несложной системой многогранных зеркал, применяемых для отклонения луча, в звуко- и видеосистемах, в охранных системах. В последнее время полупроводниковые лазеры, благодаря своим малым размерам, применяются и в медицине. Лазеры с электронной накачкой перспективны в системах проекционного лазерного телевидения.

С каждым годом лазеры все прочнее входят в промышленность и быт человека.

Заключение

За последнее время были проведены обширные исследования в области квантовой электроники. созданы разнообразные лазеры, а также приборы, основанные на их использовании. Лазеры теперь применяются в локациях и в связи, в космосе и на земле, в медицине и строительстве, в вычислительной технике и промышленности, в военной технике. Появилось новое научное направление - голография, становление и развитие которой также немыслимо без лазеров.

Создание лазеров - пример того, как развитие фундаментальной науки приводит к гигантскому прогрессу в самых различных областях техники и технологии.

Литература

- 1) Промышленное применение лазеров. Под ред. Г.Кёбнера, М.-1988.
- 2) Справочник по лазерам, пер. с англ. А.М.Прохорова. Том 1, М.-1978.
- 3) Физическая энциклопедия. Гл.ред. А.М.Прохоров. Том 2, М.-1990.
- 4) Справочник по лазерной технике. М: Энергоатомиздат, 1991.
- 5) Федоров Б. Ф. Лазеры. Основы устройства и применения. М.: ДОСААФ СССР, 1988.

Репозиторий БНТУ

УДК 621.31

РЕЖИМЫ НЕЙТРАЛИ

Левашевич Е.П.

Научный руководитель – к.т.н., доцент Мороз Р.Р.

Проблема влияния земли на работу электрических сетей и различного электрооборудования, а также на их электробезопасность обусловлена тем, что земля является проводником электрического тока. Провода электрической сети имеют сопротивление $Z = R_{\text{сиз}} - jX_{\text{с}}$. Активная составляющая этого сопротивления (сопротивление изоляции) намного больше емкостной, поэтому этой составляющей при расчёте электрических сетей обычно пренебрегают.

По распределённым ёмкостям фазных проводников по отношению к земле протекают токи. Эти токи имеют максимальное значение в начале линии и линейно уменьшаются к её концу. Величина их зависит от суммарной длины проводников в сети (суммарной ёмкости гальванически связанных проводников относительно земли) и составляет для неразветвлённых сетей 6...10 кВ единицы ампер, а для сильно разветвлённых сетей – до ста и более ампер. Ёмкостные токи всегда значительно меньше токов нагрузки электрических сетей, поэтому их влияние на нагрузку не учитывается.

Замыкание на землю токоведущих частей электрических установок является преобладающим видом повреждения в сетях всех напряжений. В распределительных сетях 6...35 кВ эти повреждения составляют не менее 75 % от общего числа повреждений. В сетях 110 и 220 кВ однофазные повреждения изоляции составляют соответственно 80 и 90%.

Степень опасности замыканий на землю в основном зависит от состояния нейтрали сети, которое имеет непосредственное отношение к проблеме борьбы с авариями и, следовательно, к надёжности обеспечения потребителей электроэнергией.

Нейтраль – это точка в сети, потенциал которой относительно земли при её нормальном режиме работы равен нулю. В зависимости от того, как соединена нейтраль с землёй, возможны следующие виды режима нейтрали:

- 1) изолированная нейтраль;
- 2) компенсированная нейтраль;
- 3) нейтраль, заземлённая через высокоомный резистор;
- 4) глухозаземлённая нейтраль;
- 5) эффективно заземлённая нейтраль.

Выбор режима нейтрали электрических сетей является результатом учёта многих технико-экономических факторов. При этом главными из них являются электробезопасность, требуемая степень надёжности, экономичность и возможность дальнейшего развития сетей.

1. Сети с изолированной нейтралью

В этих сетях нейтраль изолирована от земли. К ней могут быть подключены обладающие большим сопротивлением приборы измерения, сигнализации и защиты, которые не сказываются на особенностях влияния земли на сеть, рассмотренных выше. Повреждения, возникающие в сети (пробой изоляции и замыкание провода на землю), приводят к появлению электрической дуги. При большом токе предельные перенапряжения возникают редко, их длительность не более 2–3 с, поэтому горение дуги быстро прекращается.

При малом токе дуга горит неустойчиво. Она раздувается за счёт тепловых потоков воздуха и после одного или нескольких зажиганий гаснет. Восстанавливается электрическая прочность изоляции и сеть восстанавливает свою нормальную работу. Этот режим является расчётным для сетей с изолированной нейтралью. Фазная изоляция выполняется с запасом,

обеспечивающим нормальную работу при увеличении фазного напряжения до линейного и при перенапряжениях, обусловленных дугой.

2. Сети с компенсированной нейтралью

Компенсация (уменьшение) емкостных токов замыкания на землю позволяет расширить область применения режима изолированной нейтрали для разветвлённых сетей, в которых ток однофазных замыканий на землю больше допустимого. Это повышает надёжность таких сетей, так как позволяет не отключать сразу же электроустановки при однофазных пробоях изоляции.

В сетях с изолированной нейтралью, где ток однофазного замыкания в допустимых пределах, но близок к ним, указанная компенсация повышает надёжность сети за счёт значительного уменьшения $I_{зз}$.

Компенсация емкостных токов замыкания на землю производится с помощью специальных катушек индуктивности, имеющих значительное индуктивное сопротивление (соизмеримое с X_c сети), подключаемых между нейтралью сети и землёй (заземляющим устройством). Так как получаемое в результате уменьшение тока $I_{зз}$ способствует более быстрому погасанию дуги в месте пробоя изоляции, такие катушки получили название дугогасительных реакторов (ДГР).

3. Сети с резистивным заземлением нейтрали

Заземление нейтрали через высокоомный (более 100 Ом) резистор заключается в подключении специального активного сопротивления в нейтраль электросети (между нейтралью и заземляющим устройством).

При нормальной работе в идеальном случае напряжение нейтрали равно нулю, тока в резисторе нет. Если учесть неидеальность реальных сетей, то на нейтрали почти всегда будет напряжение смещения и через резистор будет всегда протекать небольшой ток.

Заземление нейтрали через резистор имеет несомненные достоинства, подтверждённые практикой и опытом: снижается минимум в 1,5...2 раза уровень дуговых перенапряжений при однофазных замыканиях; снижается вероятность пробоя изоляции и повышается срок её службы.

Резистивное заземление нейтрали обеспечивает более простое выполнение чувствительной и селективной релейной защиты от однофазных замыканий на землю.

4. Сети с глухозаземлённой нейтралью

Глухозаземлённая нейтраль – это нейтраль генератора или трансформатора, присоединённая непосредственно к заземляющему устройству. Любое соединение фазы с землёй является коротким замыканием через землю и нейтраль трансформатора. Ток в месте заземления ограничен только относительно небольшими сопротивлениями источников питания и элементов сети, включая землю, и поэтому является током КЗ, который практически не зависит от величины сопротивления изоляции и ёмкости проводов относительно земли.

5. Сети с эффективно заземлённой нейтралью

Электрическая сеть с эффективно заземлённой нейтралью – трёхфазная электрическая сеть напряжением выше 1 000 В. Для уменьшения токов однофазных КЗ в этих сетях используется разземление нейтрали части трансформаторов в сети, а также включение в нейтраль дополнительных сопротивлений (активных и реактивных).

ИСПОЛЬЗОВАНИЕ МЕТОДА ИМПУЛЬСНОЙ РЕФЛЕКТОМЕТРИИ ДЛЯ ОПРЕДЕЛЕНИЯ ПОВРЕЖДЕНИЙ КАБЕЛЬНЫХ ЛИНИЙ

Романович Е. А., Сырокваш Е. В., Юшкевич Р. А.
 Научный руководитель – к.т.н., доцент Можар В. И.

Точному определению места повреждения в линиях связи и электропередачи, которое производится трассовыми методами, должна предшествовать предварительная его локализация методом импульсной рефлектометрии.

Метод импульсной рефлектометрии позволяет определить зону повреждения (в пределах погрешности измерения) и применить отдельные трассовые методы обнаружения только на небольших участках трассы, что позволяет существенно сократить время точного определения места дефекта.

Основными видами повреждений в кабельных линиях электропередачи и связи являются:

- короткие замыкания и обрывы;
- появление утечки между жилами или между жилой и экраном (броней);
- увеличение продольного сопротивления.

Причин возникновения повреждений много: механические повреждения, например, при проведении земляных работ, старение изоляции, нарушение изоляции от воздействия влаги и т.п.

Перед проведением измерений методом импульсной рефлектометрии необходимо проверить участок кабельной линии омметром или мегомметром. Однако такая проверка может быть недостаточной. Например, после воздействия мегомметром на кабель, имеющий растрескавшуюся изоляцию с попавшей влагой, может произойти подсушивание места дефекта. При этом показания мегомметра соответствуют как бы исправному кабелю (сотни и тысячи МОм).

После выявления дефектных линий (жил, фаз) мегомметром переходят к предварительному определению места повреждения методом импульсной рефлектометрии.

Сущность метода импульсной рефлектометрии

Метод импульсной рефлектометрии, называемый также *методом отраженных импульсов* или *локационным* методом, базируется на распространении импульсных сигналов в двух- и многопроводных системах (линиях и кабелях) связи.

Приборы, реализующие указанный метод, называются *импульсными рефлектометрами*.

Сущность метода импульсной рефлектометрии заключается в выполнении следующих операций:

- Зондирования кабеля (двухпроводной линии) импульсами напряжения.
- Прием импульсов, отраженных от места повреждения и неоднородностей волнового сопротивления.
- Выделения отражений от места повреждений на фоне помех (случайных и отражений от неоднородностей линий).
- Определения расстояния до повреждения по временной задержке отраженного импульса относительно зондирующего.



Рисунок 1 – Упрощенная структурная схема импульсного рефлектометра

С генератора импульсов зондирующие импульсы подаются в линию.

Отраженные импульсы поступают с линии в приемник, в котором производятся необходимые преобразования над ними. С выхода приемника преобразованные сигналы поступают на графический индикатор.

Все блоки импульсного рефлектометра функционируют по сигналам блока управления.

На графическом индикаторе рефлектометра воспроизводится рефлектограмма линии - реакция линии на зондирующий импульс.

Образование рефлектограммы линии легко проследить по диаграмме, приведенной на рисунке 2 ниже. Здесь осью ординат является ось расстояния, а осью абсцисс - ось времени.

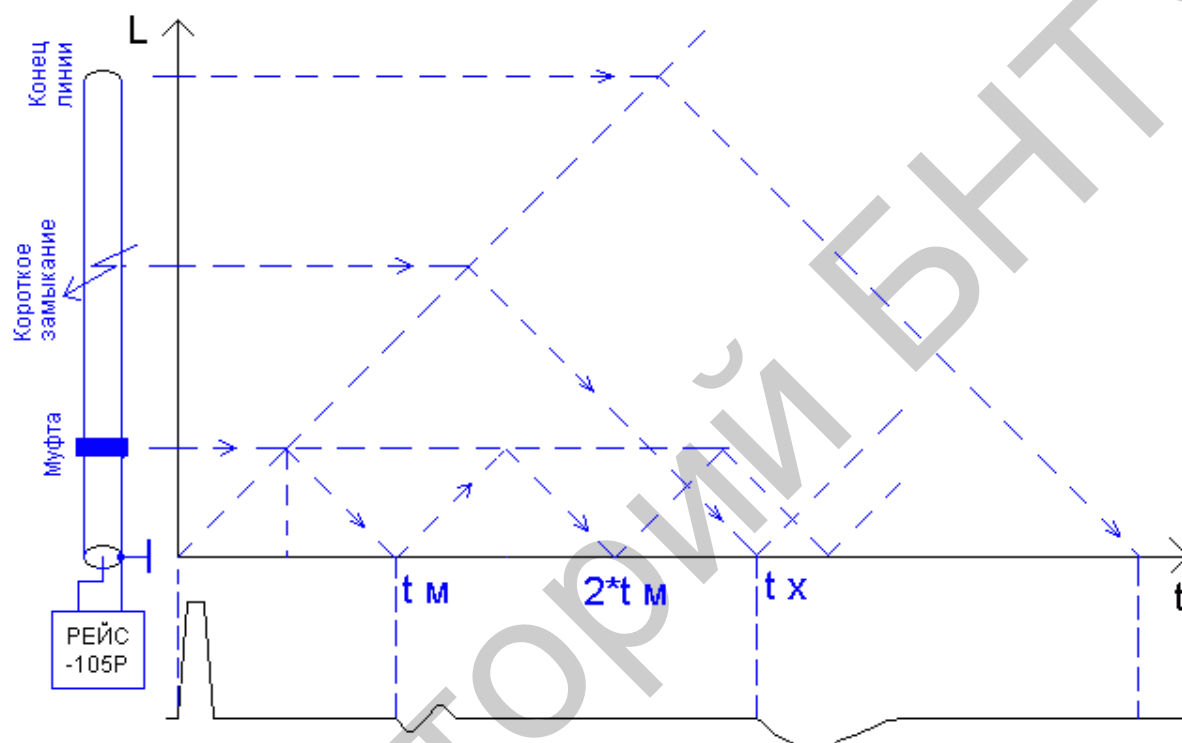


Рисунок 2 – диаграмма с изображением рефлектограммы

В левой части рисунка показана кабельная линия с муфтой и коротким замыканием, а в нижней части – рефлектограмма этой кабельной линии.

Анализируя рефлектограмму линии, оператор получает информацию о наличии или отсутствии в ней повреждений и неоднородностей.

Например, по приведенной выше рефлектограмме можно сделать несколько выводов:

1. На рефлектограмме кроме зондирующего импульса есть только два отражения: отражение от муфты и отражение от короткого замыкания. Это свидетельствует о хорошей однородности линии от начала до муфты и от муфты до короткого замыкания.
2. Выходное сопротивление рефлектометра согласовано с волновым сопротивлением линии, так как переотраженные сигналы, которые при отсутствии согласования располагаются на двойном расстоянии, отсутствуют.
3. Повреждение имеет вид короткого замыкания, так как отраженный от него сигнал изменил полярность.
4. Короткое замыкание полное, так как после отражения от него других отражений нет.
5. Линия имеет большое затухание, так как амплитуда отражения от короткого замыкания много меньше, чем амплитуда зондирующего сигнала.

Литература

1. Бакланов И. Г. Методы измерений в системах связи. – М.: Изд-во «ЭКО-Трендз», 1999.
2. Груба Г. И., Иоффе А. А. «Силовые трансформаторы. Кабельные линии» Симферополь 2007 г., 192 с.
3. Зевеке И. А. «Теоретические основы электротехники».
4. Листвин А. В., Листвин В. Н. «Рефлектометрия оптических волокон».
5. WEB-сайт «Кабельная измерительная техника»: <http://www.reis205.narod.ru/metod.htm>

Репозиторий БНТУ

УДК 621.3

ЧАСТОТНОЕ РЕГУЛИРОВАНИЕ АСИНХРОННОГО ДВИГАТЕЛЯ

Лешков Д.Д.

Научный руководитель – старший преподаватель Зеленко В. В.

Асинхронные двигатели являются наиболее часто применяемыми во всех хозяйствах электрическими двигателями. Эти двигатели выпускают мощностью от 0,1 кВт до нескольких тысяч киловатт. Основными достоинствами асинхронного двигателя являются простота конструкции и невысокая стоимость. Однако принцип действия его таков, что в прямой схеме включения не допускается регулирование его скорости.

Особое внимание следует обратить на то, что во избежание значительных потерь энергии, а следовательно, для короткозамкнутых асинхронных двигателей во избежание перегрева его ротора двигатель должен работать в длительном режиме с минимальными значениями скольжения.

Рассмотрим возможные способы регулирования скорости асинхронных двигателей (рис. 1).

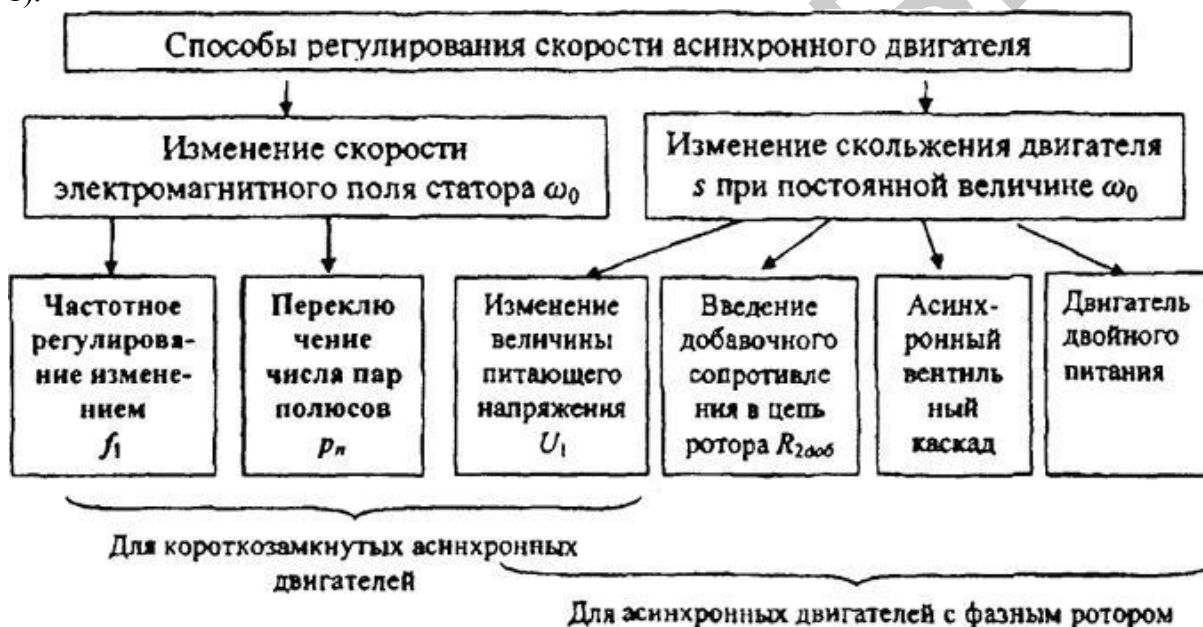


Рисунок. 1. Классификация способов регулирования скорости асинхронных двигателей

Скорость двигателя определяется двумя величинами: скоростью электромагнитного поля статора ω и скольжением s :

$$\begin{aligned} \omega &= \omega_0 - s_{абс}; \\ \omega &= \omega_0 - \omega_0 s. \end{aligned} \quad (6.1)$$

Исходя из (6.1) принципиально возможны два способа регулирования скорости: регулирование скорости поля статора и регулирование скольжения при постоянной скорости поля статора.

Скорость поля статора определяется двумя величинами: частотой напряжения f_1 подводимого к обмоткам статора, и числом пар полюсов двигателя p_n .

В соответствии с этим возможны два способа регулирования скорости поля статора: изменение частоты напряжения питания посредством преобразователей частоты, включаемых в цепь статора двигателя (частотное регулирование), и путем изменения числа пар полюсов двигателя.

В настоящее время благодаря развитию силовой преобразовательной техники созданы и серийно выпускаются различные виды полупроводниковых преобразователей частоты. Это

определило опережающее развитие и широкое применение частотно-регулируемого асинхронного электропривода.

Этим способом изменение частоты вращения ротора осуществляется за счет изменения частоты питающего напряжения f_1 . Это возможно потому, что скольжение в номинальном режиме составляет всего 2—8 %.

Для изменения частоты f_1 могут применяться машинные и полупроводниковые (тиристорные) преобразователи. На рис. 2 показана схема машинного преобразователя.

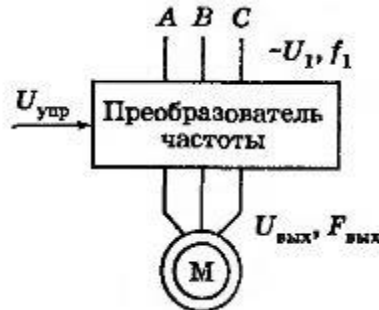


Рисунок 2

Асинхронный двигатель АД с постоянной частотой вращает генератор постоянного тока Г, работающий в системе генератор — двигатель. Генератор Г питает двигатель Д постоянного тока, частота вращения которого регулируется током возбуждения генератора Г и двигателя Д.

Двигатель вращает с различными частотами синхронный генератор СГ, частота выходного напряжения которого $f_1 = n_1 p / 60$ изменяется. В результате АД изменяет частоту вращения рабочего механизма.

Основные достоинства этого электропривода следующие:

- плавность регулирования и высокая жесткость механических характеристик, что позволяет регулировать скорость в широком диапазоне;

- экономичность регулирования, определяемая тем, что двигатель работает с малыми значениями абсолютного скольжения и потери в двигателе не превышают номинальных.

Недостатками частотного регулирования являются сложность и высокая стоимость (особенно для приводов большой мощности) преобразователей частоты, а также сложность реализации в большинстве схем режима рекуперативного торможения.

Частотное тиристорное регулирование. Значительно больший эффект при частотном регулировании достигается применением тиристорных преобразователей. На рис. 3 показана схема такого регулирования. Тиристорный преобразователь ТП питается от трехфазной сети с постоянными значениями напряжения U_1 и частоты f_1 .

На выходе преобразователя получается постоянное варьированное напряжение U_{1c} . Это напряжение подается на блок инвертора И, на выходе которого появляется регулируемое переменное напряжение U_{1v} при частоте f_{1v} . Напряжение U_{1v} подается на асинхронный двигатель АД.

Для автоматизации процесса регулирования необходимо дополнительно иметь блок задания частоты БЗЧ и блоки управления напряжением УН и частотой УЧ.

Для поддержания точного значения скорости целесообразно иметь обратную связь по частоте с выхода АД на блок задания частоты.

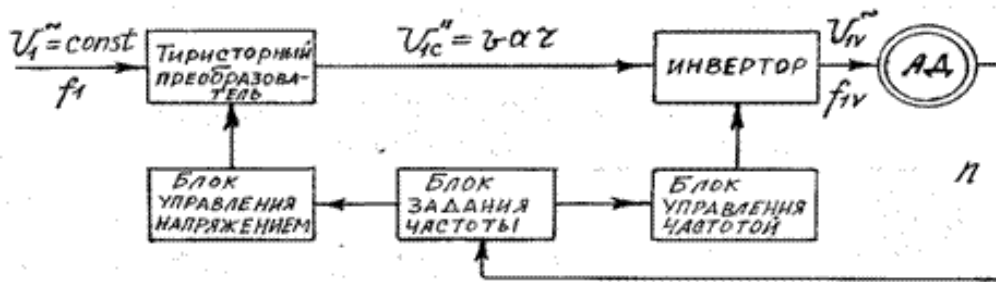


Рис. 3.37

Литература

1. www.artesk.ru
2. www.electrono.ru
3. www.agrovodcom.ru

УДК 621.771

АНАЛИЗ ОСОБЕННОСТЕЙ ЭЛЕКТРОДВИГАТЕЛЯ МАСЛЯНОГО НАСОСА КОРОБКИ ПЕРЕДАЧ *DSG7*

Серебряков И. А.

научный руководитель – старший преподаватель Згаевская Г.В.

Семиступенчатая коробка передач (КП) со вдвоенным сцеплением имеет высокий уровень комфорта и позволяет снизить расход топлива.

Таких высоких эксплуатационных характеристик позволяет достичь совокупность инновационных технических решений, среди которых применение гидравлической системы для переключения передач. Особые требования предъявляются и к масляному насосу, который приводится в движение бесщёточным электродвигателем постоянного тока (рис. 1).

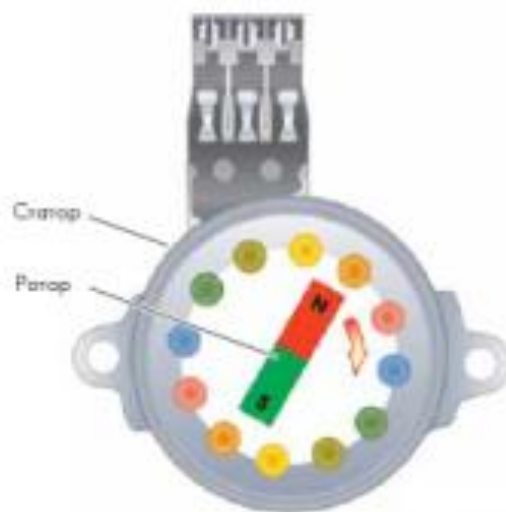


Рисунок 1 – Принципиальная схема электродвигателя

Бесщёточный электродвигатель постоянного тока состоит из статора и ротора, как и все стандартные электродвигатели постоянного тока малого типоразмера. В то время как в стандартных меньших по размеру электродвигателях постоянного тока статор состоит из постоянных магнитов, а ротор — из электромагнитов, в бесщёточных электродвигателях всё наоборот. Ротор состоит из 6 пар постоянных магнитов, а статор — из 6 пар электромагнитов. Основным преимуществом данного двигателя является отсутствие щёточно-коллекторного узла.

В стандартном электродвигателе постоянного тока коммутация (переключение направления тока) происходит через скользящие контакты. Коммутацию в бесщёточном электродвигателе проводит блок управления *Mechatronic*, и поэтому она происходит бесконтактным способом.

Для обеспечения вращательного движения блок управления *Mechatronic* в нужные моменты времени переключает отдельные пары полюсов между возможными фазами. Магнитное поле изменяется. Это принуждает ротор постоянно принимать новое положение и совершать таким образом вращательное движение.

Таким образом, выходной крутящий момент бесщёточного электродвигателя с поверхностными магнитами может быть задан формулой:

$$T = p \{ \phi I_a \cos \beta \}$$

УДК. 621.3

НОВАЯ ЭЛЕКТРИЧЕСКАЯ ТЕХНОЛОГИЯ БЕСКОНТАКТНОГО ТУШЕНИЯ ПОЖАРА

Харкевич И. В.

Научный руководитель – старший преподаватель Зеленко В. В.

В данной статье раскрывается физическая суть нового оригинального электрополевого метода подавления неуправляемого процесса возгорания и горения пламени. Предлагаются конкретные устройства для его реализации и предотвращения возгорания объектов.

К сожалению, существующие методы тушения городских пожаров дороги и неэффективны. Весь мир стал свидетелем грандиозного пожара на Останкинской телебашне в Москве.

Специалистами и чиновниками называются различные организационные и технические причины трудности борьбы со стихией огня (нехватка техники и воды, изношенность оборудования). Но все же главные причины состоят именно в несовершенстве самих существующих технологий пожаротушения. В практике пожаротушения за последние 300 лет в мире не произошло никаких радикальных новшеств. Существующие технологии борьбы с огнем сводятся, по сути, к сбиванию пламени различными веществами. Для этого используют различные расходные материалы (воду, песок, пену). Некоторые вещества, которые вводят в зону горения, сбивая ими пламя, одновременно предотвращают поступление кислорода в зону горения. Такие технологии пожаротушения, как показывает жизнь, на практике зачастую неэффективны.

Тем не менее, в последние годы появляются совершенно новые оригинальные идеи и технологии электрического управления горением и пламенем /1/.

Новый метод тушения пламени состоит в воздействии на пламя сильным импульсным электрическим полем с напряженностью 5 кВ/см и выше. И может эффективно применяться в качестве принципиально нового эффективного средства для бесконтактного тушения пламени.

✚ Физическая сущность новой технологии пожаротушения

Поясним более подробно суть и физику данного оригинального метода.

Для реализации предлагаемого способа в зоне пламени создают внешнее постоянное электрическое поле. Напряженность этого поля выбирают исходя из типа пламени и его интенсивности в пределах 2...25 кВ/см.

Способ электрического подавления пламени основан на физическом эффекте отклонения пламени к одному из разноименных высоковольтных потенциалов внешнего электрического поля.

Физическая сущность предложенного способа состоит в том, что любое пламя ионизировано, а значит с помощью электричества можно управлять горением, в частности тушить пламя. Горение – это сложный процесс. В его основе лежит физика протекания цепных реакций деления заряженных радикалов воспламененных веществ.

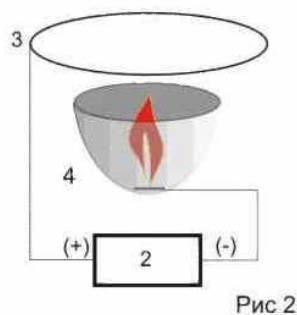
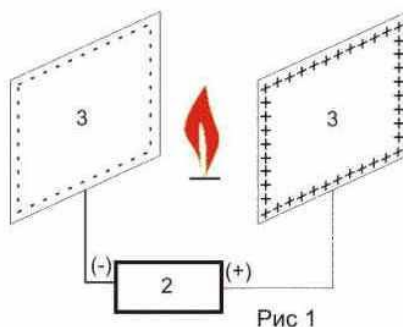
Срыв пламени это по сути срыв протекания цепных реакций дробления углеводородных цепочек веществ в очаге возгорания. И достигается в этом методе он именно знакопостоянным электрическим полем определенной высокой напряженности (выше 2 кВ/см). В этом случае внешнее электрическое поле с указанной пороговой напряженностью “вытягивает” из зоны протекания цепных реакций (зоны горения) электроны и разноименно электрически заряженные радикалы горящих веществ, содержащиеся в пламени, путем их отклонения и осаждения на специальные высоковольтные жаростойкие электроды, размещенные в зоне горения за пределами пламени и электрически присоединенные к выходам высоковольтного электрического преобразователя напряжения.

В результате, в зоне горения нарушаются условия поддержания цепных реакций дробления радикалов горящих веществ в ядре пламени, поэтому цепные реакции горения веществ затухают или вообще прекращаются.

✚ Техническая реализация метода

По существу, практическая реализация предлагаемого бесконтактного способа тушения пламени и устройства достаточно просты. Они сводятся к размещению рядом с очагом возгорания относительно маломощного (не более 1 кВт) источника высокого напряжения и одного или нескольких специальных электродов, передающих это поле внутрь очага возгорания. При правильном выборе предельных напряженностей внешнего электрического поля, в зоне горения пламени, достаточных для нарушения предельных допустимых условий горения конкретных веществ - пламя тухнет. Как правило, для тушения очага возгорания многих распространенных веществ, достаточно напряженности поля от 1 до 5 кВ/см.

Развитием данного изобретения в части устройства являются различные конструкции электродов и их схем подключения к высоковольтному источнику напряжения. Например, в одном из вариантов установки бесконтактного пожаротушения один из тугоплавких электродов, присоединенный к «+» высоковольтного источника размещают непосредственно в зону горения (фиг. 2), а второй электрически заряженный, например, кольцевой электрод размещают подвижно над пламенем. Поясним конструкцию установки бесконтактного пожаротушения простыми чертежами (рис. 1, 2)



Устройство пояснено на рис. 1 и рис. 2. Простейшее устройство для реализации изобретения, показанное на рис. 1, содержит источник внешнего электрического поля, например, регулируемый высоковольтный выпрямитель (2), подвижные жаропрочные электроды (3), размещенные вне факела пламени (1) горящего вещества (объекта).

Прибор работает следующим образом. Для тушения пламени (1), подключаем электропитание на вход высоковольтного преобразователя-выпрямителя (2) и создаем постоянное по знаку внешнее электрическое поле в зоне горения пламени (1) между электродами 3, размещенными вне факела пламени (1) с напряженностью поля и на минимальном расстоянии по условиям недопущения электрического пробоя высоковольтного источника (2) через пламя (1) и электроды (3). В результате разноименные электрически заряженные радикалы и свободные электроны горящего и химически дробящегося в процессе горения вещества 5, содержащиеся в пламени 4, вырываются из пламени 4 и притягиваются своими противоположными электрическими зарядами к

электродам 3. Если напряженность электрического поля в зоне горения превышает 1 кВ/см, то условия протекания цепных реакций горения и физико-химического дробления вещества в пламени (1) становятся невозможными и пламя (1) скачкообразно гаснет. Экспериментально подтверждено, что чем выше напряженность внешнего электрического поля, например, порядка 10 кВ/см, тем эффективнее и быстрее гаснет пламя. В этом случае напряженность поля регулируют изменением либо выходного напряжения блока (2), либо расстоянием между электродами (3).

✚ Некоторые результаты экспериментов

Опыты показывают, что чем больше площадь поверхности электродов, тем с большей площади возможно скачкообразное тушение пламени. Опыты показывают также, что наиболее эффективна реализация предлагаемого способа, когда площадь гасящего электрода равна площади проекции пламени в этой же плоскости. Причем электрическая мощность источника напряжения тушения практически не зависит от силы пламени, а определяется только внутренними потерями в самом источнике напряжения, т.е. ничтожно мала по сравнению с мощностью пламени в очаге пожара. Например, при тушении пламени высотой в 1 м потребовалось 3 секунды времени и электрическая мощность всего 3-4 ватта при напряженности электрического поля 3-5 кВ/см.

✚ Электрополевое ограждение объектов от пожара

Интересно то, что движущийся с определенной скоростью фронт пламени по ходу его распространения, постепенно и полностью исчезает при подходе к такому электрическому заграждению. Главное в таком оригинальном способе остановки фронта огня без воды и пены состоит только в том, чтобы площадь охвата таким противопожарным электрическим щитом зоны огня была полной, т.е. чтобы она была не меньше площади и длины фронта огня. При своевременной локализации очага возгорания сделать это относительно несложно. Очень важен этот метод ограждения от фронта пламени в пригородах, примыкающих к лесным массивам для защиты жилых строений и предприятий. Для этого данная мобильная установка электрического тушения должна вовремя прибыть в зону возгорания огня и оперативно разместить развернуть подвижную систему электродов по периметру зоны возгорания и затем по команде начальника этой установки отвести людей на безопасное расстояние от очага возгорания и подать высокое напряжение на эту систему электродов. Пропадает и дым в зоне горения, который является, по сути, продуктом неполного горения углеводородных веществ.

✚ Предотвращение возгорания и профилактика пожаров

Суть такой технической возможности состоит в том, что электрическое поле подавляет очаги цепных реакций деления в зоне возгорания. Поясним возможность применения данного изобретения в качестве эффективного противопожарного средства.

✚ Противопожарная защита городских и промышленных объектов

Действительно, в случае, если такую систему электродов и источника поля и датчиков возгорания заранее разместить вблизи охраняемого объекта, то вся технология подавления очага возгорания в начальной стадии сведется лишь к подаче напряжения на электроды по команде датчиков.

Причем в качестве источника электрического поля можно использовать специальные тонкие пластмассовые покрытия – полимерные электреты, обладающие «вмороженным», долго сохраняющимся в них электрическим зарядом. Производство и применение электретов уже широко освоено, и они широко применяются в средствах телефонной связи (телефоны, микрофоны) и стоят недорого. Тогда в этом случае применения полимерных источников электрического поля и выполнения из них гасящих пламя электродов полностью снимается вопрос электробезопасности применения такого оригинального и эффективного способа пожаротушения на практике.

Можно в наиболее уязвимых пожароопасных объектах заранее создать внешнее электрическое поле указанной напряженности вокруг такого важного объекта, например, внутри дома, квартиры, вокруг банковского сейфа, силового масляного трансформатора, на

буровой установке в устье буровой скважины и т.д. В зоне действия данного электрического поля условия возгорания веществ будут затруднены, т.к. это электрическое поле будет препятствовать началу возникновения цепных реакций горения путем вытягивания из потенциального очага возгорания, электронов и электрически заряженных радикалов. В результате, возгорание пламени в потенциальном очаге возгорания вещества, например, на срезе трубы буровой установки, становится невозможным. Поэтому данное устройство целесообразно применять и как профилактическое противопожарное средство. Например, в строительстве, в нефтяной отрасли, особенно во вновь строящихся зданиях и конструкциях. Наиболее целесообразно применять такие устройства для особо пожароопасных или ценных объектов, например, для банков для охраны сейфов с деньгами ценными бумагами.

Резюме

Таким образом, данная электрополевая технология тушения пламени является новым потенциально эффективным противопожарным средством, может быть также с успехом применена и в качестве бесконтактного мгновенного подавления очага возгорания, а также для предотвращения возгорания важных объектов. В последнем случае установка подачи электрического поля монтируется заранее в качестве противопожарного средства в определенной потенциальной зоне возгорания.

Выводы

1. Экспериментально показано, что сильное электрическое поле малой мощности с напряженностью более 3 кВ/см является эффективным средством для подавления очагов цепных реакций горения в пламени.
2. Предложенная новая технология пожаротушения электрическим полем высокой напряженности более прогрессивна по сравнению с аналогами, поскольку вообще не требует расходных материалов и проста в реализации.
3. Данная технология обладает высоким быстродействием (секунды), и может быть применена в действие и дистанционно, на расстоянии автоматически или диспетчером.
4. Она не наносит урон объектам, находящимся в зоне тушения, в отличие от традиционных устройств тушения пламени основанных на использовании углекислотной пены.
5. Данная бесконтактная технология является также и эффективным противопожарным средством, и средством ограждения от фронта огня.

Литература

1. Дудышев В.Д. Новая электроогневая технология экологически чистого горения //Журн.Новая Энергетика, №1/2003 г.
2. Дудышев В.Д. Способ тушения пламени А.С. СССР № 1621234.
3. Журнал «Популярная механика». Выпуск 106 август 2011. стр. 18.

УДК 621.316.35

ЭНЕРГЕТИКА НАШЕГО ВРЕМЕНИ В РЕСПУБЛИКЕ БЕЛАРУСЬ

Румянцева Е. Ю.

Научный руководитель – Скуратович Л.В.

ООН дал старт Десятилетию устойчивой энергетики. В Нью-Йорке прошел саммит по вопросам финансирования новых источников энергии.

Инициатором проведения саммита выступил Специальный посланник Генерального секретаря по вопросам развития городов и изменения климата Майкл Блумберг. Саммит дал старт Десятилетию устойчивой энергетики, как об этом сообщает центр новостей ООН. Идея Десятилетия появилась еще в 2012 году. В декабре того же года Генеральная Ассамблея ООН приняла резолюцию, которая объявляла период с 2014 по 2024 годы Десятилетием устойчивой энергетики. В рамках этого Десятилетия планируется провести ряд мероприятий и кампаний с целью популяризации идеи устойчивой энергетики как ключевой составляющей развития мирового сообщества, а также как орудия борьбы с нищетой. Сегодня 2,6 миллиарда человек в развивающихся странах используют традиционные виды биомассы для приготовления пищи, а 1,2 миллиарда не имеют доступа к электричеству. Также в резолюции подчеркивается, что во многих развивающихся странах даже если люди имеют доступ к электричеству, они все равно им не пользуются по причине высокой стоимости. О начале Десятилетия устойчивой энергетики на саммите объявил Специальный представитель Генерального секретаря ООН Канде Юмкелла. Он же отметил, что с 2014 по 2024 годы планируется проводить ежегодные форумы, посвященные данной проблематике. Первый из них пройдет с 4 по 6 июня в штаб-квартире ООН (Нью-Йорк, США). Ожидается, что благодаря Десятилетию устойчивой энергетики удастся: обеспечить всеобщий доступ к современным источникам энергии, удвоить уровень энергетической эффективности и удвоить доли возобновляемых источников энергии в мировом энергетическом балансе. Напомним, что сегодня возобновляемые источники энергии являются приоритетными для многих стран. Так, например, в прошлом году Китай инвестировал в данную область 56 миллионов долларов США, в то время, как Европа инвестировала 48 миллионов долларов, сообщает сайт UNEA.

В 2015 году в Ошмянском районе начнут строить ветропарка

Полученную энергию от ветроустановок планируют продавать СПК "Гольшаны" и в общую сеть. На территории Гольшанского сельсовета определена площадка для возведения более 10 ветроустановок мощностью полтора мегаватта каждая. К строительству планируют приступить в 2015 году, сообщает "Вечерний Гродно". За реализацию инвестпроекта, стоимостью 20 миллионов долларов, взялся концерн "Белнефтехим". Как заявил заместитель председателя Ошмянского райисполкома Галина Рутковская, сумма инвестзатрат будет зависеть от технологии.

Полученную энергию планируют продавать СПК "Гольшаны" и в общую сеть.

В Мядельском районе открыли третью ветроэнергетическую установку.

Установка является самой мощной из установленных ранее. На прошлой неделе в Мядельском районе прошло официальное открытие третьей ветроэнергетической установки, сообщает "Рэгіянальная газета". Как и предыдущие две, размещается установка возле деревни Занарочь. Ветряк уже работает некоторое время, и его номинальная мощность составляет 1 мегаватт.

Под Крево установили две ветроэнергетические установки.

Ветроэнергетические установки смонтировало ООО "АэроСтрим" неподалеку от деревни Крево. Сейчас ведется прокладка необходимых коммуникаций, подключение ВЭУ к общей энергосистеме, и уже в конце января установки начнут работу в тестовом, а потом и в рабочем режиме. Мощность каждого ветряка – 650 кВт.ч. Всего же "АэроСтрим" планирует установить в этом году четыре подобных ветрогенератора. Объем инвестиций по этому

проекту – 6,9 миллиарда рублей. Еще три ветроустановки появятся на Сморгонщине в первом полугодии этого года. Их планирует запустить в работу ООО "Энергопарк". Суммарная мощность этих ветряков – 1,8 МВт.ч, объем инвестиций по проекту – 10,9 миллиарда рублей. Два генератора из трех уже доставлены в район. После изучения возможностей использования ветра в регионе на Сморгонщине определены 17 площадок для установки ветрогенерирующего оборудования – все они расположены в окрестностях деревни Крево. Интерес к ним проявляют не только те компании, с которыми уже заключены договоры, но и другие потенциальные инвесторы.

В будущем "Гродноэнерго" планирует установить на Сморгонщине недалеко от деревни Попелевичи ветроустановки мощностью по 1,5–2 МВт.ч. Компания с белорусско-литовско-российским капиталом "Экологическая энергия" в Сморгонском районе уже получила участок на строительство солнечной электростанции. В реализацию этого проекта планируется вложить 375 миллиардов белорусских рублей, мощность ее составит 17 МВт.ч

В Брестской области появится фотоэлектрическая станция.

Станция станет началом проекта "Создание механизма "Зеленых реинвестиций" в РБ. Установят электростанцию на территории республиканского биологического заказника "Споровский". Она станет началом проекта "Создание механизма "Зеленых реинвестиций" в РБ на примере заказников Брестской области и смягчение негативных последствий изменения климата посредством выработки и продажи в энергосеть экологически чистой электроэнергетики", - сообщает БелаТА.

Проект оценен в 243 тысячи долларов, больше половины из них – от иностранных спонсоров (149 тысяч). Начать строительство планируется уже в конце января, и ввести в работу фотоэлектрическую станцию уже в этом году. в результате практически всю энергию для заказника «Споровский» будут вырабатывать альтернативные источники.

Авторы проекта рассчитали, что станция мощностью в 100 кВт будет приносить прибыль около 30 млн рублей каждый месяц. Доход будет использоваться на решение вопросов природоохранной деятельности заказников области.

В заказнике также идет монтаж гелеоколлектора на 500 л и газогенераторного котла. Они позволят использовать на отопление и подогрев воды не более 1 Вт.ч. Появится там и обучающий центр по биологическим ресурсам и альтернативной энергетике.

Фотоэлектрические станции преобразуют солнечный свет в постоянный электрический ток. Использование солнечной энергии – тренд последнего десятилетия из-за экологичности, простоты в обслуживании, возможности работать автономно и большого срока службы. Только в 2011 году в мире было подключено около 28 ГВт новых солнечных станций с суммарной мощностью 67,4 ГВт.

В Беларуси планируется создание солнечных электростанций также в Сморгони и в Щучинском районе Гродненской области.

В Беларуси появится еще четыре АЗС, оснащенные солнечными батареями.

В рамках программы энергосбережения ПО "Беларуснефть" планирует переоборудовать заправочные станции.

Всего в Беларуси в 2014 году будет работать восемь заправочных станций на солнечных батареях. Расположены они будут так, чтобы в каждой области была как минимум одна заправочная станция подобного типа.

Так в конце марта АЗС с солнечными батареями открыли в Лепеле, сообщает Белорусское телеграфное агентство. На АЗС установлена фотоэлектрическая станция мощностью 10 кВт, которая представляет собой 40 панелей, расположенных на крыше навеса, под которым находятся топливораздаточные колонки. Энергию солнечные батареи будут вырабатывать и в облачную погоду, но, разумеется, в меньшем объеме.

УДК 621.311.25: 621.039

САМЫЕ МОЩНЫЕ АТОМНЫЕ ЭЛЕКТРОСТАНЦИИ

Дордаль Д.С.

Научный руководитель – к.т.н., доцент Можар В.И.

Опыт прошлого свидетельствует, что проходит не менее 80 лет, прежде чем одни основные источники энергии заменяются другими: дерево заменил уголь, уголь - нефть, нефть - газ, химические виды топлива заменила атомная энергетика.

Атомная энергетика решает проблему истощения естественных органических источников энергии и снимает трудности перемещения большого количества традиционного топлива на значительные расстояния и в труднодоступные населённые пункты. Миниатюрные АЭС – весьма эффективные и удобные источники энергии для подводных лодок и крупных надводных судов. Электроэнергия, вырабатываемая АЭС, относится к наиболее дешёвой.

С точки зрения экологии, АЭС также имеют заметные преимущества перед тепловыми электростанциями. Решение проблем утилизации ядерных отходов основывается на достижениях современной науки и техники. Все развитые страны двигаются по пути более широкого использования АЭС. Доля электроэнергии, вырабатываемой АЭС во Франции, приближается к 80%. В Бельгии эта доля – около 60%, в Швеции – 42%, Южной Кореи – 40%, Швейцарии – 38%, Испании – 36%, Финляндии – 32%, Японии – 31%, Германии – 30%, Англии – 26%, США – 21%, России – 13%.

Так что на самом деле из себя представляют АЭС?

Атомная электростанция (АЭС) – предприятия ядерной энергетики, на котором ядерная энергия, освобождающаяся в ядерном реакторе, преобразуется в электрическую. При делении ядер в реакторе выделяется тепловая энергия, которая в АЭС преобразуется в электрическую также, как и на обычных тепловых электростанциях. Схема этого преобразования поясняется рисунком.

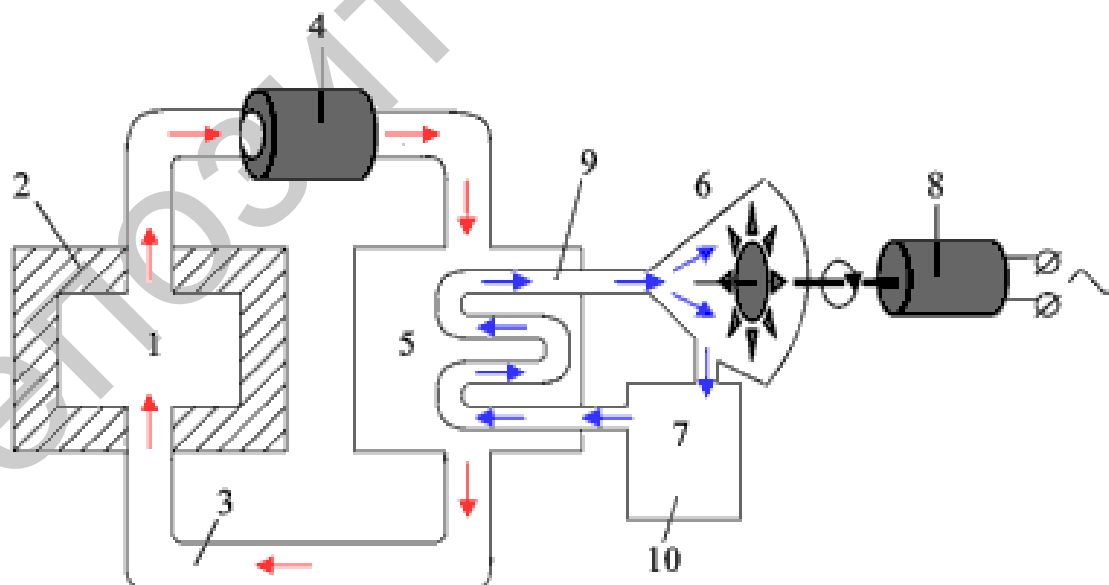


Схема преобразования тепловой энергии деления в электрическую:

1 - активная зона реактора, 2 - защита, 3 - теплоноситель, 4 - насос, 5 - теплообменник, 6 - турбина, 7 - конденсор, 8 - электрогенератор, 9 - пар, 10 - вода.

Теплоноситель 3 (вода, жидкий натрий), прокачиваемый через активную зону реактора 1, выносит из него освобождённое в результате деления тепло. Для выработки электроэнергии в АЭС используются турбогенераторы 6. При прокачке водяного

теплоносителя через активную зону образуется слаборадиоактивный пар, который может прямо направляться на лопасти турбины и, вращая её, вырабатывать электроэнергию (одноконтурная система). Чтобы ограничить распространение радиоактивности, обычно используется двухконтурная система теплопередачи. В ней теплоноситель, циркулируя по замкнутому первичному контуру, нагревает до парообразного состояния воду во вторичном контуре. Этот “вторичный” пар вращает турбину.

Первая в мире промышленная АЭС мощностью 5 МВт была пущена в СССР в городе Обнинске в 1954 году. Она дала первый промышленный ток, открыв дорогу использованию атомной энергии в мирных целях. Этой энергии хватало на обеспечение энергией 10000 квартир.

Современные крупные (сверхмощные) АЭС немного отличаются от первых. Они имеют блочную структуру, т.е. состоят из нескольких блоков (реактор-турбина) каждый мощностью около 1000 МВт.

Атомные электростанции все больше привлекают внимание СМИ, и вызывают огромное количество мнений о том, чего больше несут электростанции: пользы или опасности. Но все же эти электростанции требуют просто мизерное количество топлива, что является несомненным преимуществом перед остальными видами электростанций, при том, что затраты на строительство АЭС равны или лишь чуть-чуть превышают аналогичные расходы на строительство ТЭС. Хотелось бы представить несколько самых мощных АЭС в мире:

Йонван (Yeonggwang)



Место расположения: Южная Корея

Первый реактор станции был запущен в эксплуатацию в 1986 году, а на данный момент максимальная мощность, которую может выдавать станция, составляет 5 875 МВт.

Запорожская АЭС



Место расположения: Украина, Запорожье

Эта электростанция самая крупная во всей Европе и крупнейший поставщик электроэнергии на Украине, состоит из шести реакторов. Максимальная мощность составляет 6 000 МВт.

Касивадзаки-Карива (Kashiwazaki-Kariwa)



Место расположения: Япония

Атомная электростанция нового поколения, включает в себя пять реакторов BWR, и два – ABWR, которые на данный момент не используются нигде более. Максимальная мощность станции составляет 7 965 МВт.

Фукусима I и II



Место расположения: Япония, Фукусима

Так как Фукусима I и II располагаются всего в 11 км друг от друга, их можно считать одной АЭС. Обе электростанции сильно пострадали от землетрясения и цунами, 4 реактора из 6 имеют сильные повреждения. Но до катастрофы это была самая мощная АЭС в мире, максимальная выходная мощность которой составляла 8 814 МВт.

Несмотря на трагические события, связанные с авариями, и получившие в связи с этим широкий размах движения против развития ядерной энергетики и строительства АЭС, а также результаты исследований последних лет в различных областях инженерных дисциплин и физики высоких энергий, убедительно свидетельствуют в пользу дальнейшего развития ядерной энергетики в самых широких масштабах. Уже сегодня существуют проекты по созданию ядерных энергетических установок на качественно новом уровне безопасности для различных географических зон с отличающимися климатическими условиями.

Литература

1. Белокопытов В.М. - Термоядерные энергетические реакторы.
2. Сазыкин В.С. – История формирования атомной энергетики.
3. Интернет ресурс – Режим доступа: <http://excitemag.net/nuclear-plants.html>.
4. Интернет ресурс – Режим доступа: <http://basetop.ru/rejting-samyih-moshhnyih-atomnyih-elektrostantsiy-aes-v-mire/>.
5. Интернет ресурс – Режим доступа: <http://contrafacts.ru/interestingly/fakt-74>.

Репозиторий БНТУ

ОЦЕНКА ЭФФЕКТИВНОСТИ ИСПОЛЬЗОВАНИЯ БИОГАЗА ДЛЯ ПРОИЗВОДСТВА ЭНЕРГИИ В РЕСПУБЛИКЕ БЕЛАРУСЬ

Зубик П.В.

Научный руководитель – Скуратович Л.В.

На фоне мирового экономического кризиса и повышения цен на энергоносители Республика Беларусь продолжает долгосрочный курс на производство энергии из возобновляемых источников. В соответствии с Национальной Программой по рациональному использованию энергетических ресурсов Республики Беларусь на 2011-2015 гг., планируется увеличить использование местных и возобновляемых источников энергии в 1,9 раза (до 5,7 млн. тут) и на четверть заместить долю импортируемого природного газа к 2020г.

Условия для развития биоэнергетики в Беларуси являются экономически обоснованными и технически возможными. Одним из существенных источников получения энергии из возобновляемых источников является биогаз. Биогаз – это конечный продукт анаэробного разложения (брожения) первичной и вторичной биомассы. Целью данной работы является оценка эффективности выработки и использования биогаза из органических отходов животноводства для производства энергии в Республике Беларусь. Биогазовые технологии с использованием в качестве субстрата органических отходов животноводческих ферм имеют конкретные преимущества.

Во-первых, животноводство республики характеризуется высокой степенью концентрации и специализации. Производство животноводческой продукции сконцентрировано на крупных предприятиях (фермах и комплексах) – в настоящее время функционирует около 100 крупных (содержащих более 5000 голов) ферм по откорму КРС, 97 крупных (содержащих более 50000 голов) свиноводческих комплексов и 60 птицеводческих хозяйств. По данным Национального статистического комитета на 1 января 2014 г. в хозяйствах всех категорий численность крупного рогатого скота составила 4,3 млн. голов, что на 1,1% меньше аналогичной даты предыдущего года, коров – 1,5 млн. голов (на 0,3% больше), свиней – 3,3 млн. голов (на 22,2% меньше), птицы – 45,7 млн. голов (на 7,9% больше).

Во-вторых, вышеуказанное количество с.-х. животных производит ежегодно около 94 млн. тонн органических отходов (навоза и помета), которые, в основном, складировать около производственных помещений в специально оборудованных накопителях.

В-третьих, дополнительным продуктом анаэробного брожения вторичной биомассы является биогумус, который после определенной доработки (удаления вредных примесей) может служить ценным органическим удобрением.

В-четвертых, биогазовые технологии предполагают существенное улучшение экологической обстановки в республике и за ее пределами, поскольку навозохранилища представляют серьезную угрозу окружающей среде загрязняя поверхностные и подземные воды нитратами, органическими веществами, ионами тяжелых металлов, различными микроорганизмами. Круглогодичное внесение навоза на близлежащие поля и с.-х. угодья также усиливает общее загрязнение окружающей среды, приводит к автрофикации поверхностных водоемов.

Потенциальный выход биогаза от животноводства и птицеводства в Беларуси:

$$V_{\text{пт}} = 28345900 \cdot 60 + 8167240 \cdot 65 + 2323200 \cdot 90 = \\ = 1,7 + 0,53 + 0,29 = 2,52 \text{ млрд. м}^3.$$

В тоннах условного топлива:

$$m = 2,52 \cdot 1,25 = 2,016 \text{ млн. т.}$$

Т.о. – можно заместить 22% импортируемого газа.

СЕКЦИЯ ЭКОНОМИКА И ОРГАНИЗАЦИЯ ЭНЕРГЕТИКИ

ПЕРЕЧЕНЬ ДОКЛАДОВ

ПОСТРОЕНИЕ PR-СТРАТЕГИИ ЭНЕРГОКОМПАНИИ В РЕСПУБЛИКЕ БЕЛАРУСЬ

Мазунова П.А., Иванов Д.В.

Научный руководитель – к.э.н., доцент Нагорнов В.Н.

СТАТИСТИЧЕСКОЕ ИССЛЕДОВАНИЕ НА ТЕМУ: « ВЫБОР ПРОФЕССИИ»

Елисеева А.И., Сквородцева Я.С.

Научный руководитель – к.э.н., доцент Санцера Т.Ф.

ПРОГРАММИРОВАНИЕ В ПРОГНОЗИРОВАНИИ И ПЛАНИРОВАНИИ НАЦИОНАЛЬНОЙ ЭКОНОМИКИ

Пичуев А.Д., Старовойтов Ю.А.

Научный руководитель – старший преподаватель Кравчук Е.А.

ОСНОВНЫЕ ФАКТОРЫ ВЛИЯЮЩИЕ НА СРЕДНИЙ БАЛЛ ГРУППЫ

Кондратьева Ю.И., Курлович А.Н.

Научный руководитель – к.э.н., доцент Манцера Т.Ф.

МИРОВОЙ ОПЫТ ИННОВАЦИОННОГО РАЗВИТИЯ ЭКОНОМИКИ

Левчук Ю. Д.

Научный руководитель – к.э.н., доцент Манцера Т.Ф.

БИОЛОГИЧЕСКИЕ ЭНЕРГЕТИЧЕСКИЕ РЕСУРСЫ И ИХ ИСПОЛЬЗОВАНИЕ

Мирголовская А.С.

Научный руководитель – к.э.н., доцент Унукович А.В.

СТАТИСТИЧЕСКОЕ ИССЛЕДОВАНИЕ НА ТЕМУ «КАЧЕСТВО ОБРАЗОВАТЕЛЬНОГО ПРОЦЕССА»

Наумович А.С.

Научный руководитель – к.э.н., доцент Манцера Т.Ф.

ЗАМЕНА УСТАРЕВШИХ КОМПРЕССОРНЫХ АГРЕГАТОВ НА СОВРЕМЕННЫЕ ЭНЕРГОЭФФЕКТИВНЫЕ АГРЕГАТЫ НА ПРИМЕРЕ ОАО “МИНСКИЙ МОЛОЧНЫЙ ЗАВОД №1”

Подвойский И.Э.

Научный руководитель – старший преподаватель Маниюкевич А.В.

НЕОБХОДИМОСТЬ МОДЕРНИЗАЦИИ ОБОРУДОВАНИЯ В ЭНЕРГЕТИКЕ БЕЛАРУСИ

Гуско А.В., Якимиди Т.В.

Научный руководитель – Тетерина Л.В.

УЛУЧШЕНИЕ ЭКОЛОГИЧЕСКОЙ ЭФФЕКТИВНОСТИ ЗА СЧЁТ ВОЗОБНОВЛЯЕМЫХ ИСТОЧНИКОВ ЭНЕРГИИ

Догадкина С. В., Соленик И. А.

Научный руководитель – к.э.н., доцент Манцера Т.Ф.

СОЛНЕЧНЫЕ КОНЦЕНТРАТОРЫ: ПЕРСПЕКТИВЫ РАЗВИТИЯ ТЕХНОЛОГИИ

Зуев Е.В.

Научный руководитель – к.э.н., доцент Нагорнов В.Н.

СОВРЕМЕННОЕ СОСТОЯНИЕ ИНВЕСТИЦИОННОЙ ДЕЯТЕЛЬНОСТИ В ЭНЕРГЕТИЧЕСКОМ КОМПЛЕКСЕ РЕСПУБЛИКИ БЕЛАРУСЬ

Лонская Г.В.

Научный руководитель – старший преподаватель Лапченко Д.А.

СОЦИАЛЬНО-ПСИХОЛОГИЧЕСКАЯ ХАРАКТЕРИСТИКА СТУДЕНТА БНТУ

Олешко И.С., Левковская В.А.

Научный руководитель – к.э.н., доцент Манцера Т.Ф.

ПЕРСПЕКТИВЫ РАЗВИТИЯ СОЛНЕЧНОЙ ЭНЕРГЕТИКИ В ТУРКМЕНИСТАНЕ.

Реджепов С.Б.

Научный руководитель – д.т.н., профессор Бокун И.А.

ЭНЕРГЕТИЧЕСКИЙ МЕНЕДЖМЕНТ НА ПРИМЕРЕ ИП «ВЕЛКОМ»

Бушмович П. А.

Научный руководитель – д.т.н., профессор Бокун И.А.

ЭЛЕКТРОЭНЕРГЕТИЧЕСКАЯ СИСТЕМА КАЗАХСТАНА.

Раджан Ержанов

Научный руководитель – к.э.н., доцент Нагорнов В.Н.

УДК 339.138

ПОСТРОЕНИЕ *PR*-СТРАТЕГИИ ЭНЕРГОКОМПАНИИ В РЕСПУБЛИКЕ БЕЛАРУСЬ

Мазунова П.А., Иванов Д.В.

Научный руководитель – к.э.н., доцент Нагорнов В.Н.

Главной особенностью белорусской энергетики является ее монопольность и централизованное энергоснабжение. Также в настоящее время энергетические монополисты законодательно лишены права устанавливать цены на производимую энергию и обязаны отпускать ее коммунальным потребителям по тарифам, назначенным специализированными государственными органами. По этой же причине энергетики не могут давать и скидки на свою продукцию.

Поставщики альтернативного энергоснабжения, предлагающие коммунальным потребителям ветряные генераторы и индивидуальные котельные, пока еще не стали для крупных энергокомпаний серьезными конкурентами, подрывающими их продажи существующим клиентам. Таким образом, на первый взгляд, в настоящее время у энергетиков нет особой необходимости в коммуникационной борьбе за существующие рынки сбыта, как и нет необходимости в применении для нее технологий *public relations*.

Цель создания *PR*-стратегии энергокомпаний – увеличение эффективности работы с общественностью. Крайне важна роль *PR*-технологий при построении белорусской АЭС, т.к. у населения существует предубеждение насчет вреда энергии атома и ее опасности для жизни.

PR-стратегия энергокомпаний – это документ, в котором формализовано, что компания хочет рассказывать о себе, каким целевым аудиториям и с какой целью. Кроме того, в *PR*-стратегии, которая строится на основе анализа бизнес-планов энергокомпаний, прогноза изменения окружающей среды и оценки восприятия ее в различных целевых аудиториях, учитываются внешние и внутренние имиджевые риски, которые могут нанести ущерб имиджу компании. Естественно, что прорабатываются и пути минимизации всех вероятных репутационных рисков, а также определяются приоритетные каналы коммуникации с аудиториями, время этой коммуникации и информационные поводы, которые с этим будут связаны. Иногда сообщение привязано к событию, а иногда само событие создается, чтобы на его фоне сообщение легче было воспринято аудиторией. Таким образом, логичным дополнением к *PR*-стратегии является план приоритетных *PR*-мероприятий компании на год.

Документы, определяющие вектор *PR*-деятельности энергокомпаний, не исчерпываются стратегией, могут быть созданы «регламент информационной политики» и «методические рекомендации».

УДК 311.3

СТАТИСТИЧЕСКОЕ ИССЛЕДОВАНИЕ НА ТЕМУ: « ВЫБОР ПРОФЕССИИ»

Елисеева А.И., Сковородцева Я.С.

Научный руководитель – к.э.н., доцент Санцера Т.Ф.

Современная молодежь зачастую безответственно относится к такому важному шагу, как выбор специальности. Порой, вчерашние школьники поступают в ВУЗы, руководствуясь не своими талантами или знаниями о профессии, а соображениями по сложности и качеству обучения. Нашей задачей было понять, по какому принципу студенты выбрали данную специальность и ВУЗ.

Для решения поставленной задачи был проведён опрос (в виде анкетирования) исходя из полученных данных выдвинут ряд гипотез:

1. Абитуриенты безответственно относятся к выбору специальности.

2. Абитуриенты выбирают более прибыльные, на их взгляд, специальности.

3. Зачастую, студенты слабо понимают суть выбранной профессии

4. Абитуриенты часто полагаются на мнение родителей или родственников при выборе специальности.

Проведя анализ ответов на поставленные вопросы мы узнали:

1. 50% группы точно уверена в своём выборе, 42% сомневаются и 8% считают свой выбор неверным.

2. На самом деле, для большинства студентов важна именно заработная плата, однако хочется отметить, что многие респонденты выделили самосовершенствование как один из важнейших определяющих факторов.

3. Оказалось, что лишь 17% группы на данный момент понимают суть специальности, и чем будут заниматься, в то время как 83% имеют смутное представление.

4. В результате анализа, мы увидели, что в основном вчерашние школьники полагаются на мнение родителей или родственников, опираясь на их знания и жизненный опыт.

Как показывают результаты опроса, многие студенты не понимают, что целью получения образования является возможность в дальнейшем сделать карьеру, а не образование и диплом сами по себе. Поэтому полученное образование не всегда приводит к поставленной цели (карьере). Это происходит по трем причинам. Первая – неверный выбор специальности, вторая – абстрактные представления о планировании своей карьеры, третья – неправильный выбор учебного заведения. Поэтому необходимо более тщательно подходить к выбору специальности, понимая её специфику, уровень ответственности, необходимость концентрации внимания.

УДК 338.486.5

ПРОГРАММИРОВАНИЕ В ПРОГНОЗИРОВАНИИ И ПЛАНИРОВАНИИ НАЦИОНАЛЬНОЙ ЭКОНОМИКИ

Пичуев А.Д., Старовойтов Ю.А.

Научный руководитель – старший преподаватель Кравчук Е.А.

Программирование является важнейшей формой государственного регулирования экономики и разновидностью планирования. Государственное программирование как инструмент и высшая форма государственного регулирования экономики широко применяется во многих странах. Однако программы разрабатываются на любом уровне управленческой иерархии, но в любом случае программа — это адресный, плановый документ, который может носить различной степени директивный или индикативный характер. Основное содержание программы четко поставленная цель, задачи и комплекс мероприятий: научно-исследовательских, организационно-хозяйственных, производственных и других, увязанных по ресурсам, исполнителям, срокам исполнения и обеспечивающих достижение поставленных целей и задач наиболее эффективным путем. По периоду действия программы могут быть кратко-, средне – и долгосрочными. Широко распространены среднесрочные программы, которые разрабатываются сроком на пять лет с ежегодной корректировкой и продлением на один год (скользящее программирование). Чрезвычайные программы обычно краткосрочные и разрабатываются в критических ситуациях: в условиях кризиса, массовой безработицы, опасной инфляции и т.д. Для их реализации широко используются средства административного регулирования (программа по восстановлению экономики Южной Кореи, программа по структурной перестройке и приватизации новых земель в Германии после присоединения ГДР к ФРГ). В качестве примеров целевых комплексных программ в Республике Беларусь можно рассматривать научно-технические программы в области экологии, здравоохранения, ресурсо – и энергосбережения, новых технологий и т.д. Государственное прогнозирование и программирование социально-экономического развития Республики Беларусь реализуется через систему государственных прогнозов и программ, которая включает: национальную стратегию устойчивого развития республики (15 лет); прогноз социально-экономического развития на долгосрочную перспективу (10 лет); программу социально-экономического развития республики на среднесрочную перспективу (5 лет); прогноз социально-экономического развития на краткосрочную перспективу (1 год).

УДК 311.43

ОСНОВНЫЕ ФАКТОРЫ ВЛИЯЮЩИЕ НА СРЕДНИЙ БАЛЛ ГРУППЫ

Кондратьева Ю.И., Курлович А.Н.

Научный руководитель – к.э.н., доцент Манцерова Т.Ф.

Уровень образования определяется успеваемостью студента, зависящей от различных факторов социально-психического и социально-педагогического характера, а также от психофизических особенностей самой личности студента. На протяжении многих лет исследователи, говоря об учебной деятельности студента и её успешности, прежде всего, подразумевали ведущую роль интеллектуального уровня личности. Безусловно, значение этого фактора нельзя недооценивать. Однако сегодня не приходится сомневаться и в том, что успеваемость учащихся зависит и от ряда других факторов.

Одним из ярко выраженных факторов влияющих на успеваемость оказалась посещаемость. Данные опроса выявили прямую пропорциональность среднего балла посещаемости. Так же мы выяснили, что качество подачи материала устроило большинство студентов (20 человек).

Общепринятой нормой в образовании является контроль знаний студентов, в следствии которого преподавателю предоставится возможность оценить как свою работу, так и работу студентов. В нашей группе двенадцать студентов предпочитают писать самостоятельные работы в течение всего семестра, шесть человек за то, чтобы оценить их знания непосредственно на экзамене или зачете, оставшиеся шесть человек воздержались от ответа на данный вопрос. Немаловажна и подготовка студентов к экзаменам и зачетам. Как оказалось, треть студентов готовилась к контрольным/проверочным/лабораторным работам и опросам, проводившимся в течение семестра по экзаменационным предметам, около двух третьих студентов готовилось частично, а два студента и вовсе не готовились.

Так же хотелось бы сравнить успеваемость «бюджетников» и «платников». Как показал опрос средний балл «бюджетников» в среднем на 7 десятых выше чем у «платников». Хоть разница и не велика, она свидетельствует о том, что основы успеваемости формируются ещё в школе, что выражается в более высоких баллах ЦТ и, как следствие, поступление на бюджетную форму обучения.

Итак, по результатам зимней сессии средний балл группы составил 6.34 балла. Так же не следует забывать о специфике и сложности различных предметов. Одни предметы, как правило, более доступны для понимания чем другие.

УДК 629.735

МИРОВОЙ ОПЫТ ИННОВАЦИОННОГО РАЗВИТИЯ ЭКОНОМИКИ

Левчук Ю. Д.

Научный руководитель – к.э.н., доцент Манцерова Т.Ф.

Современное общественное воспроизводство в развитых странах можно охарактеризовать как *инновационное* воспроизводство. Передовые научно-образовательные и информационно-технологические инновации являются решающим фактором экономического роста и повышения конкурентоспособности. Инновационный тип экономического роста стал закономерным результатом эволюционирования экономической динамики.

Наиболее развитые страны мира перешли к стадии инновационного развития экономики. Страны с переходной экономикой, как правило, идут по пути догоняющего технологического развития, которое основывается на устаревающих технологиях, получаемых вместе с приходящими в страну иностранными инвестициями или путем покупки у развитых стран лицензий. В таких условиях конкурентоспособными товары развивающихся стран могут быть только на уже существующих мировых рынках стандартных товаров и услуг. При этом такая конкурентоспособность достигается в основном за счет максимального вовлечения в производство дешевых природных и трудовых ресурсов и за счет сокращения издержек на производство стандартных товаров и услуг. Западные страны мира уже перешли к освоению и развертыванию новой - глобальной сетевой модели инновационного процесса, которая подразумевает кооперацию стран в проведении инновационных процессов, а также распределение всех этапов инновационного процесса по различным странам на основе международного разделения труда.

Важнейшим является создание развитой инновационной инфраструктуры. Наиболее перспективными элементами такой инфраструктуры являются технополисы, технопарки, инновационно-технологические центры. С 1992 года развивающиеся страны все чаще становятся лидерами в сфере исследований и инноваций, что является питательной средой для более высокого уровня сотрудничества по передачам технологий, особенно в сфере возобновляемых источников энергии. Пример - биогазовые реакторы. Но инвестиции в исследования и разработки (R & D), а также передача и патентование чистых технологий растет только в крупных странах с развивающейся экономикой. Например, в то время как R & D инвестиции в странах со средним и низким уровнем доходов увеличились вдвое до 1 процента с 1996 по 2007, в беднейших странах этот показатель остается очень низким.

УДК 662. 767. 2

БИОЛОГИЧЕСКИЕ ЭНЕРГЕТИЧЕСКИЕ РЕСУРСЫ И ИХ ИСПОЛЬЗОВАНИЕ

Мирголовская А.С.

Научный руководитель – к.э.н., доцент Унукович А.В.

Проблема дефицита нефти и других видов традиционного топлива и их возрастающая стоимость обуславливают необходимость использования различных видов биологических ресурсов в качестве топлива, содержащих высокое содержание жиров, крахмала и сахара. Растительные жиры хорошо перерабатываются в биодизель, а крахмалы и сахара – в этанол. Однако такое сырье требует затратного земледелия, широкого применения удобрений и пестицидов. Поэтому существует необходимость поиска других более дешевых в экономическом отношении и экологически безопасных видов биологических топливных ресурсов. Такими ресурсами считаются непищевые остатки культурных растений, травы и древесина, которые содержат целлюлозу и лигнин. Его можно сжигать, газифицировать, осуществлять пиролиз с целью получения биотоплива.

В Беларуси на дрова используется балансовая древесина, по качеству не пригодная для производства пиломатериалов. Этот вид топлива наиболее дешевый и доступный. На основе древесных отходов производятся топливные гранулы и брикеты, которые могут изготавливаться также из соломы, отходов сельскохозяйственных культур и другой биомассы. Однако производства этих видов древесного топлива экономически выгодно лишь при достаточно больших объемах. Экономически целесообразный потенциал использования дров и древесных отходов для производства тепловой энергии в условиях Беларуси составляет 3,1 млн. т условного топлива. Для реализации этого топливного потенциала необходимы эффективная система сбора и заготовки древесного топлива и высокая механизация труда. Необходимы также экономические стимулы применения древесного топлива, перспективно развивать поддержку участия частного бизнеса в заготовке древесины для топливных нужд.

В Беларуси имеется опыт реализации проектов получения тепла и электроэнергии на основе древесного топлива (щепы) на Вилейской мини-ТЭЦ, которая обеспечивает почти весь город теплом и электроэнергией, а местные сельхозпредприятия - удобрениями.

Преимущества использования древесного топлива в виде щепы состоят в следующем: это эффективный вид топлива, в экологическом отношении оно является безопасным топливом, это альтернативный возобновляемый вид топлива, который снижает энергозависимость.

УДК 33:311 (075.8)

СТАТИСТИЧЕСКОЕ ИССЛЕДОВАНИЕ НА ТЕМУ «КАЧЕСТВО ОБРАЗОВАТЕЛЬНОГО ПРОЦЕССА»

Наумович А.С.

Научный руководитель – к.э.н., доцент Манцера Т.Ф.

Образовательный процесс является основой получения знаний. И необходимо следить за его качеством, за пожеланиями обучающихся касательно совершенствования процесса, за внедрением новых методик или использованием эффективных старых. Данное статистическое наблюдение было проведено с целью узнать, насколько студент удовлетворен методами образования, преподавателями, методами оценки знаний и т.д.

Для решения поставленной цели было проведено анкетирование, содержащее вопросы, касающиеся различных образовательных моментов.

Итак, большинство студентов поступили в университет по причине его престижности и высокого качества образования. И после 2 года обучения студенты уже могут более объективно оценивать тонкости образовательного процесса и его изъяны.

Анализируя ответы, можно сделать следующие значительные выводы:

- 1) Практически все студенты удовлетворены работой преподавательского состава и непосредственно своего куратора. Никаких претензий к преподавателям при оценке знаний нет;
- 2) Также университет предоставляет достаточное количество информационных ресурсов и студенты охотно готовы поучаствовать в различных конференциях и семинарах, а также и совместно с сотрудниками НАН Беларуси;
- 3) При всем этом необходимо учесть, что 67% студентов считают образовательный процесс однообразным и методики обучения довольно консервативными;
- 4) 63% респондентов посчитали количество работ объемным.

Итак, исходя из ответов, можно сделать соответствующий вывод: качество образовательного процесса, вне всякого сомнения, находится на высшем уровне, и студенты удовлетворены в большинстве своём его методами. Но, если учесть пожелания студентов в усовершенствовании образовательного процесса, то обучение может оказаться более разнообразным и современным с точки зрения нового поколения и новых технологий.

УДК 621.515

ЗАМЕНА УСТАРЕВШИХ КОМПРЕССОРНЫХ АГРЕГАТОВ НА СОВРЕМЕННЫЕ ЭНЕРГОЭФФЕКТИВНЫЕ АГРЕГАТЫ НА ПРИМЕРЕ ОАО “МИНСКИЙ МОЛОЧНЫЙ ЗАВОД №1”

Подвойский И.Э.

Научный руководитель – старший преподаватель Манюкевич А.В.

Многие страны ведут разработку и реализацию программ по повышению эффективности в использовании энергоресурсов. В связи с этим определение эффективности внедрения мероприятий по энергосбережению является актуальной задачей для предприятий любых отраслей. В настоящее время на ОАО “Минский молочный завод №1” в аммиачной компрессорной установлены холодильные агрегаты марки 21A280-7-1 – 8 шт. и марки 21A350-7-1 – 3 шт. Эти агрегаты имеют высокий срок эксплуатации и на данный момент устарели как физически, так и морально. В связи с этим предполагается осуществить замену данных агрегатов на аналогичные агрегаты с такой же холодопроизводительностью, но меньшей установленной мощностью. Нынешняя эксплуатируемая мощность компрессоров составляет $P_{нын} = 1880$ кВт. Установленная мощность предлагаемых агрегатов $P_{предл} = 1059$ кВт. Экономия электроэнергии в год при замене нынешних агрегатов на новые составит:

$$\text{Эээ} = (P_{нын} - P_{предл}) * T * K_{и},$$

где T – количество часов работы агрегатов, 6703 ч,
 $K_{и}$ – коэффициент использования, 0,85.

$$\text{Эээ} = (1880 - 1059) * 6703 * 0,85 = 4678 \text{ тыс. кВтч или } 1310 \text{ тут.}$$

Годовой экономический эффект: $\text{П} = \text{Эээ} * T_{ээ}$,
где $T_{ээ}$ – тариф на электроэнергию, 1155,83 руб/кВт.

$$\text{П} = 4678 * 1155,83 = 5407 \text{ млн. руб.}$$

Срок окупаемости: $\text{Ток} = K / \text{П}$,

где K – капиталовложения в данное мероприятие, составят около 14160 млн. руб.

$$\text{Ток} = 14160 / 5407 = 2,6 \text{ года}$$

Таким образом, годовая экономия в денежном выражении от внедрения данного мероприятия составит 5407 млн. руб. Срок окупаемости составит 2,6 лет.

УДК 681.5

НЕОБХОДИМОСТЬ МОДЕРНИЗАЦИИ ОБОРУДОВАНИЯ В ЭНЕРГЕТИКЕ БЕЛАРУСИ

Гуско А.В., Якимиди Т.В.

Научный руководитель – Тетерина Л.В.

Электрическая установленная мощность электростанций организаций, входящих в состав ГПО «Белэнерго», составляет 8 500 МВт, тепловая мощность энергоисточников энергосистемы – 44 тыс. Гкал/ч. Параллельно с генерирующими источниками энергосистемы работают более 160 блок-станций, находящихся на балансе других ведомств, мощность которых составляет 560 МВт. Однако значительный моральный и физический износ основного оборудования вводит энергетику в зону повышенного риска, технологических отказов и аварий оборудования. Более 51% основного оборудования выработало свой ресурс (60% котлоагрегатов, 70% турбин, 45% станционных трубопроводов).

Для значительного повышения КПД в настоящее время практикуется применение парогазового цикла, т. е. внедрение на электростанциях парогазовых установок, за счет чего КПД тепловой электростанции можно увеличить до 75–80 %. Ведется также преобразование котельных в мини-ТЭЦ. В этих работах используются газотурбинные, газопоршневые двигатели и котлы-утилизаторы. В последнее время появляется возможность применения тепловых насосных установок с перепадом температур на выходе и входе до 40 С. Проводятся работы по использованию подземного тепла (геотермальных вод и грунта). Для повышения эффективности работы тепловых электростанций в последние годы стали активно применять турбодетандерные установки. В них используется потенциальная энергия газа с высоким давлением (примерно 1,2 МПа), поступающего из магистрального газопровода.

Установленная мощность ветроэнергетических установок в нашей стране составляет 1,1 МВт, и ее планируется постепенно увеличивать. В условиях постоянных ветров для теплоснабжения потребителей в зоне децентрализованного энергоснабжения целесообразно применять комбинированные ВЭУ в составе котельных.

Модернизация экономики энергетики – достаточно длительный и сложный процесс, требующий внушительных капитальных затрат, связанных с закупкой нового инновационного оборудования. Именно инновационные технологии выработки электроэнергии помогут выйти Республике Беларусь на более высокий экономический уровень.

УДК 620.95

УЛУЧШЕНИЕ ЭКОЛОГИЧЕСКОЙ ЭФФЕКТИВНОСТИ ЗА СЧЁТ ВОЗОБНОВЛЯЕМЫХ ИСТОЧНИКОВ ЭНЕРГИИ

Догадкина С. В., Соленик И. А.

Научный руководитель – к.э.н., доцент Манцерова Т.Ф.

Развитие современного общества невозможно без использования электроэнергии. Энергия является основой обеспечения необходимых условий жизнедеятельности и развития людей, уровня их материального и экономического благополучия, а также взаимоотношений общества с окружающей средой. Энергетическая система Республики Беларусь представляет собой сложный комплекс, включающий 35 ТЭС, установленной мощностью 7,8 тыс. МВт, 34 районные котельные, 22 малые ГЭС установленной мощностью 9,4 МВт, электрические и тепловые сети, которые связаны общностью режима их работы на территории всей республики. В настоящее время протяженность линий электропередачи 239,2 тыс. км.

В мировой энергетике устойчиво сформировались следующие основные тенденции:

1) усиление конкуренции среди мировых лидеров по производству электроэнергии за ограниченные топливные ресурсы;

2) стремительно растущий спрос на энергоресурсы;

3) рост цен на энергоносители.

Тариф на электрическую энергию с 1 марта 2014 г. составляет 633,9 руб./кВтч. Таким образом, если говорить о динамике цен на энергоресурсы, то за последние 5 лет цена электроэнергии для населения в нашей стране выросла в 3,374 раза. Связано это в первую очередь с девальвацией национальной валюты.

Для обеспечения конкурентоспособности белорусской продукции, снижения зависимости от поставок минерального сырья из-за рубежа, возникает необходимость использования кроме традиционных источников энергии и возобновляемых, к которым относятся:

- гидроэнергетика;

- тепло Земли;

- энергия солнца;

- биоэнергетика и другие источники.

Уже сегодня Беларусь является рекордсменкой среди стран СНГ по скорости снижения удельного расхода топлива на отпуск электрической энергии, за 8 лет этот показатель снизился на 6,3%. В 2015 году за счет увеличения объемов использования местных видов топлива и возобновляемых источников энергии доля собственных энергоресурсов в балансе котельно-печного топлива составит не менее 28 %), а в 2020 – не менее 32 %.

УДК 620.91:621

СОЛНЕЧНЫЕ КОНЦЕНТРАТОРЫ: ПЕРСПЕКТИВЫ РАЗВИТИЯ ТЕХНОЛОГИИ

Зуев Е.В.

Научный руководитель – к.э.н., доцент Нагорнов В.Н.

Согласно директиве Президента Республики Беларусь № 3 от 14 июня 2007 года об обеспечении энергетической экономии пунктов 2, 3.1.1, 4.1.3, в которых говорится о повышении эффективности научно-технической и инновационной деятельности, разработке энерго- и ресурсосберегающих технологий, внедрение инновационных проектов, направленных на использование новых источников энергии и нетрадиционных ресурсов, считаю целесообразным рассмотреть альтернативные источники энергии. В данной работе в качестве перспективы рассматривается технология солнечного концентратора.

Виды современных солнечных концентраторов:

Параболоцилиндрические рефлекторы - это система, где параболоцилиндрические зеркала, поворачиваясь вдоль своей оси фокусируют солнечные лучи на теплопоглощающей трубке. Такая система позволяет концентрировать в 100 раз и нагревать носитель тепла (специальное масло) до 400 градусов.

Концентраторы башенного типа - это система, где зачастую тысячи поворачиваемых зеркал отслеживают солнце и фокусируют энергию на энергоприемник. Можно концентрировать энергию в 1000 раз. Высота башни от 5- до 165 м. Зеркала от 1.1 до 120 квм. Температура от 440 до 550 градусов Цельсия.

Системы концентраторов с линейными отражателями Френеля - это более простые системы по сравнению с параболическими каналами. Концентрируют свет в 30 раз, а вместо масла используют воду для теплопередачи. У данной конструкции простой дизайн, низкая стоимость энергии. Но, высокий технологический риск: технология еще не опробована как параболические рефлекторы.

Основной проблемой технологии солнечных концентраторов является зависимость от прямолинейности солнечного потока. В отличие от фотоэлементов, технология которых основана на фотоэлектрическом эффекте и они не так требовательны к рассеянности света, солнечные концентраторы зависят от инфракрасного излучения, что требует наличия прямых солнечных лучей. Не стоит также забывать, о том, что в данной технологии происходит нагрев материала-теплоносителя с последующим преобразованием в электрическую энергию, что значительно усложняет конструкцию.

В нашей стране в виду климатических условий и количеством «абсолютно солнечных дней» (по данным анализа их порядком около 30) технология солнечных концентраторов, на данном этапе её развития, с точки зрения выработки электроэнергии, является неперспективной.

Однако данная технология может себя положительно проявить в теплоэнергетике, особенно на уровне частных домов. Уже многие десятилетия люди используют солнечные коллектора для обогрева воды в теплые дни. Целесообразно рассматривать технологию солнечного концентратора, как источник тепла для теплового насоса. Наиболее перспективным в этой области является концентратор с отражателем Френеля. Данный вид концентратора дешевле остальных.

При совмещении контуров нагрева теплоносителя от солнца и, например, от геотермального источника (скважины вглубь земли с теплообменником на конце), и при наличии водогрейного котла, можно добиться абсолютной независимости от тепловых сетей, огромной экономии, появления возможности обогрева воды без использования котла в определенные дни. К примеру, в летний период наличие горячей воды может быть обусловлено работой лишь теплообменных устройств и теплового насоса. Так же и в осенний и в весенний период, при правильном внедрении данных технологий. В таком

случае дополнительный водогрейный котел будет лишь дополнительным способом обогрева, в те дни, когда вышеуказанная система не сможет обеспечить всю потребность тепла.

Репозиторий БНТУ

УДК 629.735

СОВРЕМЕННОЕ СОСТОЯНИЕ ИНВЕСТИЦИОННОЙ ДЕЯТЕЛЬНОСТИ В ЭНЕРГЕТИЧЕСКОМ КОМПЛЕКСЕ РЕСПУБЛИКИ БЕЛАРУСЬ

Лонская Г.В.

Научный руководитель – старший преподаватель Лапченко Д.А.

Программой социально-экономического развития Республики Беларусь на 2011 - 2015 гг. предусматривается увеличение инвестиций в основной капитал – в 1,9–1,97 раза. В развитие белорусской энергетической системы в 2012-2016 гг. запланировано направить более 5 млрд. долл. Государство вправе рассчитывать, что инвестируемые средства приблизят республику к развитым европейским странам по показателям энергоёмкости и себестоимости продукции.

По итогам 2013 г. выявлен высокий темп роста инвестиций в отрасль, которые за отчетный период составили 238,2 % к уровню 2012 г., в том числе доля иностранных инвестиций составила 57,4%. Вместе с тем основную долю (71,8%) в финансировании этих инвестиций составили кредитные средства. Столь значительный объем вложений позволил обеспечить завершение работ по модернизации основных объектов Белорусской энергосистемы. В 2013 г. введен в эксплуатацию энергоблок мощностью 121 Мвт на Гродненской ТЭЦ-2, закончена реконструкция энергоблока №5 на Березовской ГРЭС и турбины на Мозырьской ТЭЦ.

Продолжается тенденция к ликвидации в областях строительных подразделений РУП «Белэнергострой» и сокращением численности рабочих предприятия. При этом для реализации инвестиционных проектов приходится нанимать подрядчиков, не работающих в отрасли, что приводит к удорожанию инвестиционных проектов.

В прошедшем году Правительством республики поставлена задача создания дееспособной инжиниринговой компании и подготовки предложения по стимулированию участия белорусских подрядных организаций в международных конкурсах на строительство объектов.

В 2013 г. наблюдается малоэффективная деятельность организаций по привлечению прямых иностранных инвестиций. Требуется активизация деятельности в данном направлении. Дополнительным источником в 2014г. может стать продажа иностранным инвесторам объектов государственной собственности.

Вследствие высокой зависимости от импорта энергоресурсов развитие альтернативной энергетики является приоритетной задачей белорусского Правительства. Наряду с высоким ресурсным потенциалом и наличием прогрессивной законодательной базы Республика Беларусь предлагает иностранным инвесторам ряд уникальных преимуществ. Например, освобождение от ввозных таможенных пошлин и НДС при ввозе технологического оборудования в рамках реализации инвестиционного проекта.

В 2014 г. инвестиционная деятельность осуществляется в новых условиях в связи с Указом Президента Республики Беларусь «О мерах по совершенствованию деятельности в строительной отрасли», в котором предусмотрен ряд концептуальных новшеств.

Совершенствование законодательной базы инвестиционной сферы, повышение эффективности реализации приоритетных инвестиционных проектов, привлечение в экономику прямых иностранных инвестиций, развитие института инвестиционных агентов в Республике Беларусь позволят увеличить долю инвестиций в основной капитал в ВВП в 2015 г. до 37,5 %, что обеспечит осуществление модернизации и повышение конкурентоспособности национальной экономики, повышение коэффициента обновления основных средств до 7,5 %, рентабельности продаж в промышленности – до 14–15%, удельного веса инновационной продукции в организациях, основным видом деятельности которых является производство промышленной продукции, в общем объеме отгруженной продукции – до 20–21 %.

УДК 311.3

СОЦИАЛЬНО-ПСИХОЛОГИЧЕСКАЯ ХАРАКТЕРИСТИКА СТУДЕНТА БНТУ

Олешко И.С., Левковская В.А.

Научный руководитель – к.э.н., доцент Манцера Т.Ф.

Студенческий возраст - завершающий этап социализации. Деятельность и ролевая структура личности на этом этапе уже приобретают ряд новых, взрослых качеств. Выбор профессии и типа учебного заведения неизбежно дифференцирует жизненные пути девушек и юношей. В нашей работе нам предстояло определить социально-психологические особенности студентов энергетического факультета БНТУ. Для этого мы выдвинули следующие цели:

1. Выявить жизненные ценности и приоритеты студентов;
2. Определить увлечения и интересы студентов БНТУ;
3. Определить, как активно участвуют студенты не только в жизни БНТУ, но и нашей страны;
4. Определить причины получения образования и другое.

Для достижения поставленных целей был проведен социальный опрос в виде анкетирования. В результате полученных данных нами были сделаны следующие выводы:

1. Из жизненных предпочтений наших студентов явно выделяется ведущая триада ценностей: любовь, доверие близких людей и материальное благополучие, что, скорее всего, несколько опровергает столь расхожее мнение о молодых людях, как сторонников исключительно материальных ценностей.

2. Если говорить о выбранной специальности, то большинство студентов выбрали ее из-за хорошего трудоустройства, более того большая часть планирует продолжить обучение и также работать по выбранной специальности в РБ;

3. Следует отметить, что наши студенты активно принимают участие в различных волонтерских движениях и иных мероприятиях. Так же большинство являются членами БРСМ и профкома;

4. Изучая интересы наших студентов, можно сказать об их всестороннем развитии, а именно: кино, музыка и танцы, спорт, литература, компьютеры и техника, изобразительное искусство, наука, субкультура и религия.

Обобщая выше приведенные выводы можно сказать, что студенты энергетического факультета отличаются многогранностью интересов, активно участвуют в учебной работе, научной деятельности и жизни нашей страны.

УДК 620.91:621

ПЕРСПЕКТИВЫ РАЗВИТИЯ СОЛНЕЧНОЙ ЭНЕРГЕТИКИ В ТУРКМЕНИСТАНЕ.

Реджепов С.Б

Научный руководитель – д.т.н., профессор Бокун И.А.

Туркменистан в качестве наиболее перспективных альтернативных источников энергии выделяет солнце. 80 процентов территории Туркменистана занимают пустыня и горы, и в этой зоне проживают около 10 процентов населения, располагаются хозяйства, занимающиеся отгонным животноводством. Естественно, для каждого небольшого хозяйства проводить отдельные газопроводы или линии электропередачи нецелесообразно. Однако здесь на помощь может прийти энергия солнца, которой в пустыне имеется предостаточно. В НПО "Гюн" подсчитали, что при существующем КПД солнечных фотоэлементов среднегодовой интенсивности солнечной радиации, а это 600 ватт на квадратный метр, всю электрическую энергию, производимую электростанциями Туркменистана в течение года – около 14 миллиардов кВт/ч, можно получить от одной солнечной фотоэлектрической станции, активной площадью в несколько десятков квадратных километров.

Природно-климатические условия Туркменистана исключительно благоприятны для широкого использования возобновляемой энергии. Продолжительность солнечного сияния в Туркменистане составляет 2768-3081 часов в год - почти круглогодичная. Используя солнечную энергию для таких целей, уже сегодня имеется возможность не только существенно экономить углеводородное сырье, но также снизить количество вредных выбросов в атмосферу. Кремний - это основной элемент, который используется при изготовлении солнечных фотоэлектрических преобразователей. В качестве сырья для производства кремния может употребляться песок. Поэтому в ближайшее время ученые планируют выяснить, насколько каракумский песок пригоден для изготовления технического кремния. Далее предстоит разработать технологию очистки каракумского песка от различных примесей, а также создать исследовательское технологическое оборудование для осуществления процессов очистки песка и получения из него кремния.

В результате всех исследований ученым предстоит разработать практические рекомендации по получению технического кремния из каракумского песка в промышленных масштабах. Если все цели данного проекта будут достигнуты, то Туркменистан имеет шанс войти в число немногочисленных государств, освоивших производство технического кремния. Это позволит, в первую очередь, обеспечить себя на будущее необходимым сырьем для солнечных батарей.

УДК 629.735

ЭНЕРГЕТИЧЕСКИЙ МЕНЕДЖМЕНТ НА ПРИМЕРЕ ИП «ВЕЛКОМ»

Бушмович П. А.

Научный руководитель – д.т.н., профессор Бокун И.А.

Эффективное управление потреблением электроэнергии является важной задачей для предприятий всех форм собственности. В условиях постоянного роста цен на энергоносители, актуально внедрение строго учета потребляемой энергии. Решение этой проблемы можно найти в установке системы для дистанционного считывания показаний приборов учета электроэнергии в реальном времени или сокращенно АСКУЭ.

АСКУЭ это много уровневая система построенная на взаимосвязи устройств сбора и передачи данных с подчиненными ему устройствами. Построение системы состоит из следующих этапов: 1) установка контроллеров «Elgamasistemas», 2) интеграция модема с SIM-картой, подключенной по тарифному плану «Телеметрия», в контроллер; 3) передача данных по каналам связи GSM/GPRS/EDGE на защищенный сервер партнеров. При наладке АСКУЭ каждому пользователю присваивается пароль и IP-адрес для доступа к серверу. Для обработки данных разработано специальное программное обеспечение, которое полученную информацию представляет в удобном для пользователя виде (таблице или графиках). В зависимости от заданных параметров можно узнать потребление энергии по всем направлениям за 30 минут, 30-ти минутную мощность по всем направлениям, информацию с учетом и без учета коэффициента трансформации, линейные диаграммы, расчет максимумов внутри тарифных зон и т. д.

Система АСКУЭ позволяет: постоянно 1) осуществлять совокупный контроль за приборами учета электроэнергии; 2) оптимизировать временные и финансовые затраты на обслуживание и мониторинг; 3) получить упрощенный доступ к информации о расходе электроэнергии со счетчиков, расположенных в разных местах; 4) решать спорные вопросы с поставщиками электроэнергии, обладая точной картиной энергопотребления.

УДК 621

ЭЛЕКТРОЭНЕРГЕТИЧЕСКАЯ СИСТЕМА КАЗАХСТАНА.

Раджан Ержанов

Научный руководитель – к.э.н., доцент Нагорнов В.Н.

Электроэнергетика является одним из важнейших элементов топливно-энергетического комплекса, обеспечивая более 7% всего объема промышленного производства республики. Примечательно, что в настоящее время 85,5% электроэнергии в Казахстане вырабатывается на пылеугольных электростанциях, 8,9% - на крупных гидроэлектростанциях, 5,2% - на газотурбинных электростанциях, 0,4% - из возобновляемых источников энергии. Что касается потребления электроэнергии, то основным потребителем является промышленность - 68,7% общего потребления, домашние хозяйства потребляют 9,3%, сектор услуг - 8%, транспорт - 5,6%, сельское хозяйство - 1,2%. Говоря об основных характеристиках казахстанской энергосистемы, необходимо отметить, что она отличается неравномерностью расположения ее объектов по всей территории страны. Условно отечественный энергокомплекс можно разделить на четыре крупных региона.

Северный и Центральный регионы. На территории данного региона расположены крупнейшие энергопроизводящие мощности страны: Экибастузкая ГРЭС-1 и ГРЭС-2, Аксуская ГРЭС, Карагандинская ТЭЦ-3, Усть-Каменогорская ТЭЦ, Шульбинская ГЭС. Большая доля производства электроэнергии приходится на электростанции Экибастуза (до 4000 МВт).

Южный регион. Тесно связан с энергетическими системами Кыргызстана и Узбекистана. Не имея собственных источников топлива и, соответственно, крупных электростанций, он зависит от импорта электроэнергии из соседних государств.

Западный регион. Несмотря на значительные запасы углеводородного сырья, часть потребностей в электрической энергии покрывается за счет импорта из России. В перспективе для полного покрытия собственных потребностей, а также для экспорта энергии за рубеж в регионе планируется создание новых энергогенерирующих мощностей.

Энергетическая система Казахстана характеризуется высокой долей комбинированного способа производства электроэнергии (преобладание в структуре таких энергоисточников как ТЭЦ, вырабатывающих электрическую, так и тепловую энергию). Вместе с тем, вызывает беспокойство факт, значительного физического износа оборудования. Для большинства казахстанских электростанций фактический износ превышает расчетный ресурс работы генерирующего оборудования (средневзвешенный износ по мощности составляет 58,5%) .