

УДК 624.97

**ВЕТРОЭНЕРГЕТИЧЕСКАЯ УСТАНОВКА С АВТОМАТИЧЕСКИМ
ОГРАНИЧЕНИЕМ ВРАЩАЮЩЕГО МОМЕНТА
WIND POWER PLANT WITH AUTOMATIC TORQUE LIMITATION**

В.В. Гарновский, А.В. Василюк

Научный руководитель – А.В. Горностай, к.т.н., доцент
Белорусский национальный технический университет, г. Минск
V. Harnovski, A. VasiliukSupervisor – A. Gornostay, Candidate of Technical Sciences, Docent
Belarusian national technical university, Minsk

Аннотация: предложена схема ветроэнергетической установки, с автоматическим ограничением вращающего момента, который выполнен в виде цифрового решающего блока, снабженного цифровыми преобразователями частоты вращения генератора, напряжения и тока нагрузки, блоком программного управления, вычислительными блоками значений нагрузки и мощностной характеристики ветродвигателя, сравнивающим блоком, блоком допустимых отклонений, блоком вычисления отклонения от допустимого значения, блоком переключения, блоками формирования управляющих сигналов на подключение нагрузки.

Abstract: the scheme of a wind power plant with automatic torque limitation is proposed, which is made in the form of a digital decision block equipped with digital converters of the generator speed, load voltage and current, a software control unit, computational blocks of load values and power characteristics of the wind turbine, a comparing block, a block of permissible deviations, a block for calculating deviations from the permissible value, a switching block, blocks for generating control signals for connecting the load.

Ключевые слова: ветроэнергетическая установка, ветродвигатель, ветрогенератор, вращающий момент.

Keywords: wind power plant, wind turbine, wind generator, torque.

Введение

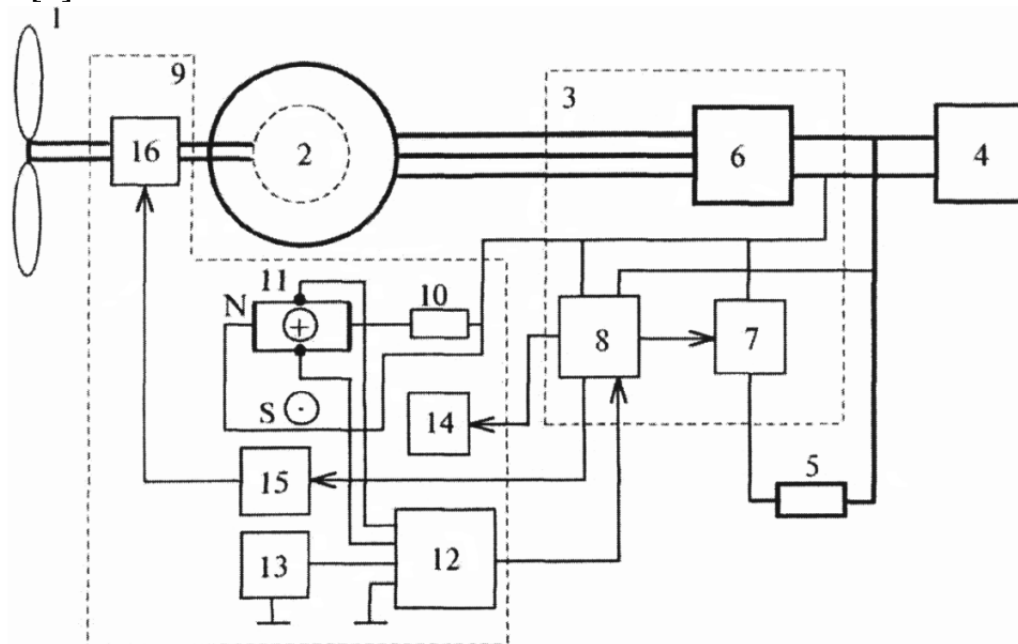
Известна ветроэнергетическая установка, содержащая ветродвигатель, генератор, датчики контролируемых параметров частоты вращения генератора, напряжения и тока нагрузки, подключенные к проверяемым выходам и регулятор, соединяющий генератор через соответствующие блоки коммутации с приоритетной и обычной нагрузками [1]. Недостатком такой ветроэнергетической установки является низкая эффективность управления генератором, поскольку в этом случае используется датчик ветра и импульсный генератор для подключения нагрузок. При этом хотя и обеспечивается электрическое торможение генератора в соответствии с законом работы ветродвигателя, тем не менее не происходит точной адаптации ветродвигателя к нагрузке, т. е. не обеспечивается его оптимальная по мощности загрузка. Все это значительно снижает коэффициент полезного действия ветроэнергетической установки.

Основная часть

Предложено усовершенствование конструкции ветроэнергетической установки с целью увеличения её ресурсного срока путем оптимальной загрузки ветродвигателя при колебаниях скорости ветра.

Для этого в ветроэнергетической установке, содержащей ветродвигатель, генератор, датчики контролируемых параметров частоты вращения генератора, напряжения и тока нагрузки, подключенные к проверяемым выходам, добавлен автоматический ограничитель вращающего момента, выполненный в виде цифрового решающего блока, снабженного цифровыми преобразователями частоты вращения генератора, напряжения и тока нагрузки, блоком программного управления, вычислительными блоками значений нагрузки и мощностной характеристики ветродвигателя, сравнивающим блоком, блоком допустимых отклонений, блоком вычисления отклонения от допустимого значения, блоком переключения, блоками формирования управляющих сигналов на подключение нагрузки.

Структурная схема ветроэнергетической установки представлена на рисунке 1 [2].



- 1 – ветродвигатель; 2 - генератор; 3 - блок управления; 4 – аккумуляторная батарея;
 5 - балластная нагрузка; 6 – выпрямитель; 7 – ключ; 8 - логическое устройство;
 9 - устройство ограничения вращающего момента; 10 - датчик управляющего тока;
 11 - датчик Холла; 12 - пороговый усилитель; 13 - блок питания; 14 - блок сигнализации; 15 - исполнительный орган; 16 - тормозная муфта.

Рисунок 1 – Функциональная схема ветроэнергетической установки

При резком увеличении скорости ветра возрастает текущее значение вращающего момента на его валу. В этом случае появляется сигнал рассогласования. Этот сигнал подается на вход логического устройства, которое выдает сигнал о перегрузке генератора и на включение тормозной муфты. Тормозная муфта ограничивает вращающий момент до тех пор, пока текущее значение вращающего момента не возвратится к допустимому.

В зависимости от скорости ветра процесс управления величиной вращающего момента повторяется. При этом тормозная муфта будет периодически включаться, обеспечивая тем самым эффективное регулирование величины вращающего момента.

Заключение

Таким образом, за счет работы ветродвигателя в режиме ограничения вращающего момента на валу генератора, снижения осевого давления на вал и уменьшения вибраций конструкции обеспечивается увеличение ресурсного срока ветроэнергетической установки.

Литература

1. Шефтер, Я.И. Использование энергии ветра. 2-е изд., перераб. и доп. / Я.И. Шефтер–М.: Энергоатомиздат, 1983. 200 с., ил.
2. Горноста́й А.В., Ролик Ю.А. Патент на полезную модель РБ 7688, опубл. 30.10.2011.