

БЕЛОРУССКИЙ НАЦИОНАЛЬНЫЙ ТЕХНИЧЕСКИЙ УНИВЕРСИТЕТ  
Филиал БНТУ «Солигорский государственный горно-химический колледж»  
Конкурс молодежных инновационных проектов «SMART Траектория»

**Система обнаружения линий на микроконтроллере для транспорта**

Автор: Ашимхан Динмухамед  
студент группы 10309119  
машиностроительного факультета  
кафедры «Интеллектуальные и мехатронные системы»  
Белорусского национального технического университета

Руководитель: Козлов Ю. В.

Солигорск 2022

# Аннотация

Польза системы обнаружения линий на микроконтроллере для транспорта

# Польза системы


# Конкурентные преимущества

- Финансово выгодно
- Учитывает консервативные взгляды жителей определенных регионов
- Установка на любой вид транспорта
- Легко разбирается и ремонтируется



Основной  
рынок на  
сегодня:  
страны СНГ.

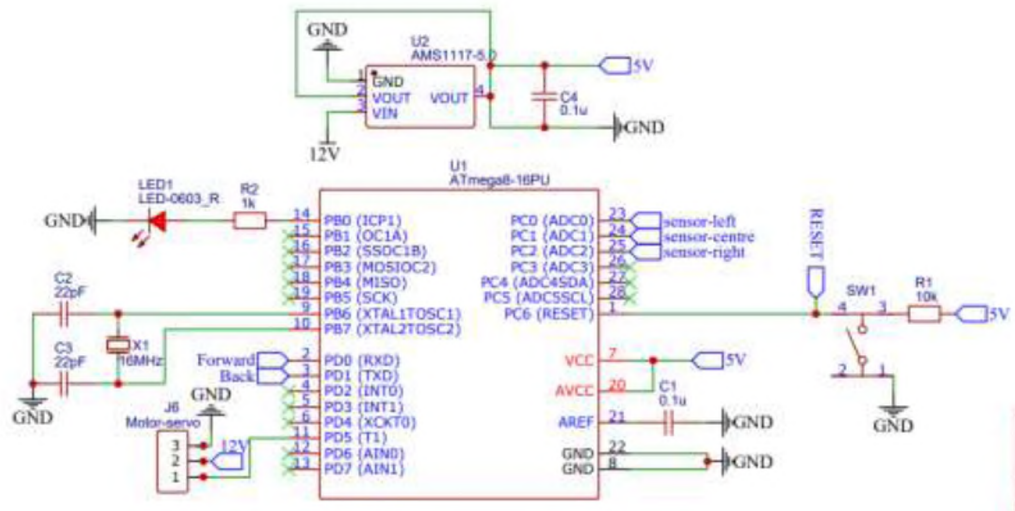




**СТРУКТУРНАЯ  
СХЕМА  
СИСТЕМЫ**

# Схема электрических соединений

## Соединение с микроконтроллером



## Соединение с драйвером двигателя

