

ОБЛАСТЬ ПРИМЕНЕНИЯ И КЛАССИФИКАЦИЯ БУЛЬДОЗЕРОВ

*Козловский Алексей Сергеевич, студент 4-го курса
кафедры «Механизация и автоматизация дорожно-строительного комплекса»
Белорусский национальный технический университет, г. Минск
(Научный руководитель – Конопацкий А.В., старший преподаватель)*

Бульдозер - самоходная экскаваторная машина, представляющая собой гусеничный или колесный трактор, трактор или другое шасси с поворотным рабочим органом, изогнутым щитом, расположенным за пределами ходовой части машины.

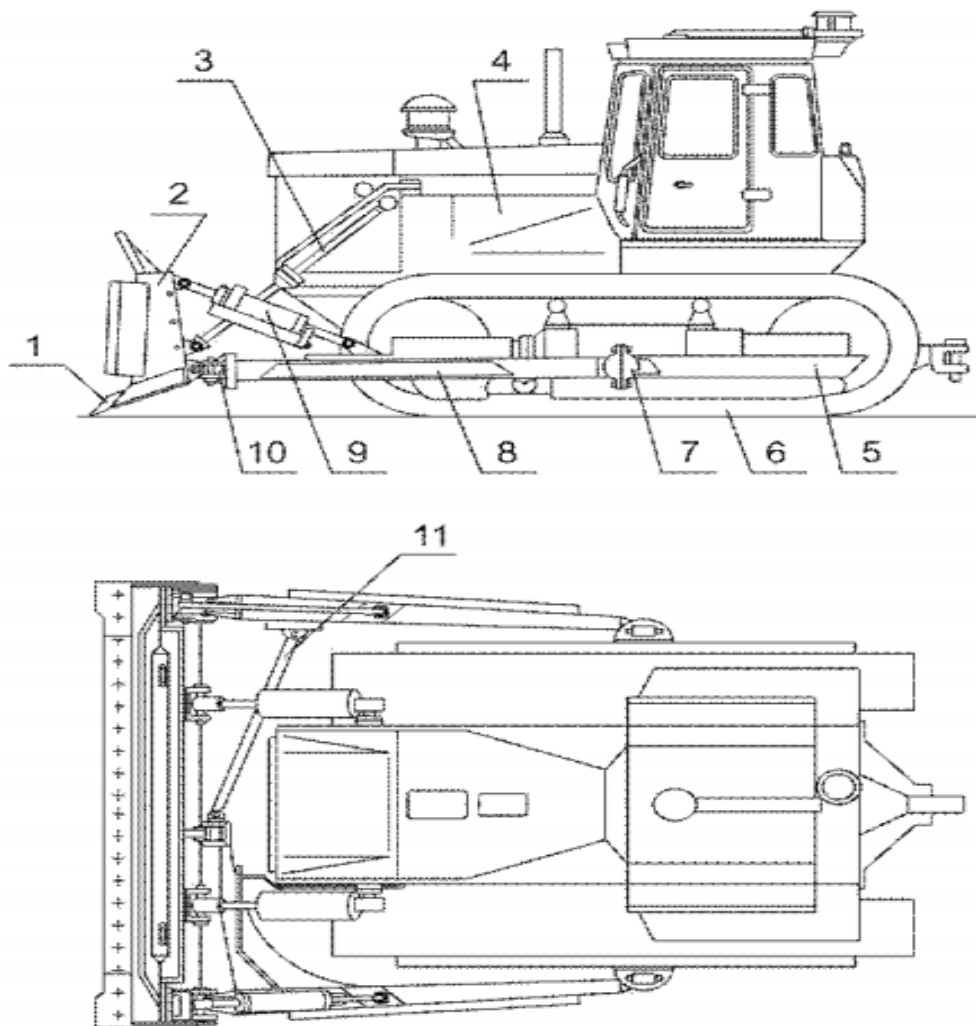


Рисунок 1 – Конструктивная схема бульдозера с неврещающим щитом: 1 - нож; 2 - щит; 3 - гидроцилиндр для подъема и опускания щита; 4 - силовая установка с: коробкой передач; 5 - гусеничная тележка; 6 - гусеницы; 7 - шарнир; 8 - толкатель; 9 - гидронасос; 10 - Универсальный шарнир; 11 - Компенсаторный механизм

Сегодня бульдозер активно используется в дорожной отрасли, строительстве, горнодобывающей промышленности и других отраслях бизнеса. Способность техники разрезать, копать и перемещать грунт, камни и другие сыпучие материалы также используется для механизации таких работ, как:

- выровняйте участки и очистите пологие склоны;
удаление плодородной почвы во время подготовки участка;
создание каналов малой глубины;
- строительство насыпей;
чистка фундаментов сооружений;
- разработка почвы на склонах;
- заполнение траншей и других углублений;
- очистка зоны добычи полезных ископаемых и т. д;

Бульдозер классифицируется: по назначению, типу шасси, конструкции рабочего оборудования, типу привода рабочего оборудования, классу тяги базовой машины (мощность двигателя).

По типу техники вождения различают колесные и гусеничные машины. Предпочтение отдается гусеничным бульдозерам, которые обладают большой тягой и повышенной проходимостью.

- При использовании по назначению различают бульдозеры общего назначения для различных работ (земляные работы, проектирование, строительство и т. Д.) И специальные бульдозеры для определенных работ (дорожные работы, уборка снега, торфоразработки, подземные работы, толкание скребками и т. п.). Эти бульдозеры могут использоваться для различных работ, таких как ремонт дорог, уборка снега, торфоразработки, подземные работы, толкание скребками и т. д.).

В зависимости от номинальной тяги и мощности бульдозеры делятся на:

- легкие,
- средние,
- тяжелые,
- сверхтяжелые

Бульдозеры различаются по конструкции рабочего оборудования:

- с неповоротным отвалом,
- с поворотным отвалом,
- универсальный,
- бульдозеры погрузчики .

Литература:

1. [Электронный ресурс]. – Режим доступа: <https://extxe.com/> HYPERLINK "https://extxe.com/28230/buldozer-vidy-ustrojstvo-i-rabota-buldozera/"28230 HYPERLINK "https://extxe.com/28230/buldozer-vidy-ustrojstvo-i-rabota-buldozera"/buldozer-vidy-ustrojstvo-i-rabota-buldozera/ - Дата доступа: 03.12.2022
2. [Электронный ресурс].–Режим доступа: <https://www.vost-tech.ru/wiki/buldozer/>- Дата доступа: 03.12.2022