

Таблица 1. Индексы цветопередачи модельных СИ для различных СИ серии «D»

Обозначение характеристики	СИ «D50»	СИ «D55»	СИ «D65»	СИ «D75»
Ra	98,8	98,2	99,1	99,4
R1	98,7	98,7	99,1	99,4
R2	98,8	98,7	99,5	99,9
R3	99,8	97,4	99,1	99,0
R4	99,2	97,1	99,1	99,2
R5	99,2	99,1	99,4	99,6
R6	98,2	98,3	98,8	99,2
R7	98,0	98,2	99,1	99,6
R8	98,1	98,2	98,6	99,1
R9	96,7	96,2	96,4	97,4
R10	98,1	97,3	98,8	99,5
R11	98,2	95,9	97,5	97,7
R12	94,0	98,2	96,2	96,9
R13	98,2	98,7	99,2	99,3
R14	99,4	98,3	99,4	99,3
КЦТ	5000	5500	6500	7550

На рис. 4 приведены спектральные распределения излучения расчетных моделей СИ серии «D», характеристики которых приведены в табл. 1.

УДК 681.785.554

МОДЕРНИЗАЦИЯ КОМПЛЕКСА «ВИЗИР»

Цикман И.М., Бручковский И.И., Литвинович Г.С., Попков А.П.

НИУ «Институт прикладных физических проблем имени А.Н. Севченко» БГУ
Минск, Республика Беларусь

Аннотация. Работа посвящена модернизации комплекса «Визир» для измерения двунаправленных коэффициентов отражения, включающей изменение оптической схемы регистрации отраженного оптического сигнала, в результате чего в несколько раз удалось повысить точность измерений двунаправленных коэффициентов отражения на проблемных участках – краях спектральных диапазонов спектрометров, используемых для регистрации данных.

Ключевые слова: коэффициент спектральной яркости, поле зрения, спектрометр.

UPGRADING OF THE «VIZIR» INSTRUMENT Tsykman I., Bruchkouski I., Litvinovich H., Popkov A.

A.N. Sevchenko Scientific-Research Institute of Applied Physics Problems BSU
Minsk, Republic of Belarus

Abstract. The work is dedicated to the upgrading of the instrument "VIZIR" for measuring bidirectional reflectance function including a changes in it's optical scheme for recording an optical signal, as a result of which it was possible to increase the accuracy of measuring bidirectional reflection function in several times for the problem areas - the edges of the spectral ranges of spectrometers used for data recording.

Key words: bidirectional reflectance function, field of view, spectrometer.

Адрес для переписки: Цикман И.М., ул. Курчатова, 7, Минск 220045, Республика Беларусь
e-mail: tsik02@bsu.by

Комплекс «Визир» [1] предназначен для измерения пространственного распределения спектральной яркости отражающей поверхности объектов природного или искусственного происхождения в спектральном диапазоне 0,35–2,5 мкм. При измерении спектральных отражательных ха-

Использованный нами подход позволяет разработать СИ, близкие к стандартным СИ серии «D», используя от 5 до 6 моделей светодиодов, на которые наносится 3 варианта люминофорных композиций на основе бирюзового, зеленого и красного люминофоров.

Таким образом возможно создание светодиодных модулей со спектрами, близкими к стандартным СИ серии «D» для задач колориметрии по разработанной нами технологии спектральной модификации светодиодов. Разработанные светодиодные модули могут найти применение для изготовления осветительных устройств, предназначенных для контроля цвета в промышленности.

Литература

1. Арапов, С. Ю. Гибридный лабораторный источник света для полиграфии, спектрально близкий к стандартным излучателям "D" / С. Ю. Арапов, С. П. Арапова, А. Г. Тягунов // Светотехника. – 2016. – № 2. – С. 24–28.
2. Мезенцева, С. Г. Автономный мобильный источник света для визуального цветового контроля / С. Г. Мезенцева, А. Н. Тюменев, С. Ю. Арапов // Южно-Сибирский научный вестник. – 2020. – № 4 (32). – С. 3–7.

рактеристик поверхности выполняется регистрация относительной величины отраженного излучения от объекта исследования (L) и от эталонной Ламбертовской поверхности (L_{MC}), в качестве которой используется пластина из молочного стекла марки MC-20 толщиной 10 мм. Коэффициент

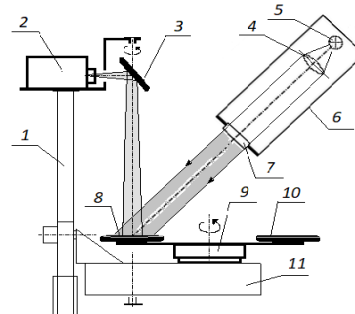
спектральной яркости (КСЯ) для одного направления (углов визирования) регистрации рассчитывается как отношение: $КСЯ = L / L_{МС}$.

При измерении КСЯ образцов природного или искусственного происхождения в спектральном диапазоне 0,35–2,5 мкм двумя спектрометрами возможна проблема «сшивки» данных двух приборов, поскольку на краях рабочих спектральных диапазонов спектрометров их чувствительность отличается. Кроме того для комплекса «Визир» возможными источниками погрешностей измерения КСЯ рассматривались: неоднородность материала образца, чувствительность спектрометров к поляризации, наложение на отдельные участки спектров высших порядков дифракции, спектральные диапазоны чувствительности спектрометров.

Первоначально измерительный модуль комплекса включал два спектрометра: один на спектральный диапазон 0,35–1,0 мкм, другой на диапазон 1,0–2,5 мкм. Спектрометры были расположены рядом друг с другом на одной платформе, имеющей подвижные регулировки, и для измерения одного и того же участка образца располагались под небольшим углом к вертикали, кроме того их входные щели были расположены под углом 90°, что при поляризационной анизотропии образца вносило дополнительный вклад в погрешность измерения. При измерении сыпучих образцов (песок) исследования показали, что погрешность до 2 % результата измерения КСЯ может зависеть от различного расположения неоднородных частиц составляющих образец. С целью повышения точности измерений для перекрытия спектральных диапазонов при регистрации данных, измерительный модуль комплекса был дополнен *третьим спектрометром* ПСР-700 с рабочим спектральным диапазоном 0,8–1,5 мкм.

Измененная оптическая схема комплекса «Визир» показана на рис. 1. Все три спектрометра (2) оснащались входными объективами, которые позволили реализовать размеры полей зрения спектрометров квазидинаковыми. Для совмещения трех полей зрения спектрометры расположены на общей платформе так, чтобы их оптические оси лежали в одной плоскости и пересекались в точке, где и устанавливалось подвижное *плоское зеркало* (3), ломающее оптическую ось под углом 90°. Платформа со спектрометрами и зеркалом (измерительный модуль) закреплена на качающейся штанге (1) комплекса и имеет возможность юстировки в двух осях. Поворачиваясь, плоское зеркало (3) направляет отраженное от поверхности образца излучение в каждый из спектрометров поочередно. Поворот зеркала осуществляется при помощи шагового двигателя, в качестве реперной точки используется датчик Холла. При юстировочных работах по сведению полей зрения спектрометров измерительного модуля использовался *красный лазер*, имитирующий оптическую ось комплекса, в результате чего угол поворота зеркала для наведения на каждый спектрометр осуществлялся

автоматически. Это значительно повысило удобство настройки и контроля положения полей зрения спектрометров. Таким образом, удалось реализовать квазидинаковую геометрию измерений для трех спектрометров и контролировать положение полей зрения при помощи лазера.



1 – качающаяся штанга с измерительным модулем;
2 – три спектрометра; 3 – плоское поворотное зеркало;
4 – линза коллиматора; 5 – галогенная лампа осветителя; 6 – бленда осветителя; 7 – моторизованная ирисовая диафрагма; 8 – исследуемый объект; 9 – оптический поворотный столик; 10 – эталонная поверхность; 11 – поворотная (несущая) платформа комплекса

Рисунок 1 – Схема измерения КСЯ

Для устранения влияния факторов внешней среды (температура, влажность), тепловых флуктуаций осветителя и приемников излучения прежней методики измерения [2] в данной работе применялась последовательная регистрация данных от образца и эталонной поверхности при неизменной геометрии визирования (для каждого нового углового положения). Для реализации новой методики измерения был сконструирован *блок для быстрой смены объекта* регистрации. Он представляет собой моторизованный оптический поворотный столик (9) с закрепленным на нем приспособлением для установки с одного края образца (8), с другого – МС 20 (10). Поочередная смена объектов регистрации выполняется автоматически по команде оператора.

Для исключения паразитной засветки также была выполнена модернизация блока осветителя комплекса.

Осветительная система комплекса (имитатор солнечного излучения) включает коллиматор (4), в фокальной плоскости которого расположена галогеновая лампа (5) мощностью 1300 Вт. Такой мощный источник светового излучения, находясь на расстоянии менее двух метров от объекта исследования при длительном воздействии вызывает нагрев объекта, что крайне нежелательно для растительных объектов. Для устранения длительного воздействия светового излучения на исследуемые образцы, блок освещения дополнен *блендой* (6) и моторизованной ирисовой *диафрагмой* (7) диаметром 90 мм. Бленда (6) ограничивает световой поток коллимированного излучения, тем самым уменьшая паразитные засветки. Диафрагма (7)

ограничивает время теплового воздействия на образец на период регистрации сигнала. Механизм открывания и закрывания ирисовой диафрагмы работает как в ручном режиме, так и автоматическом по заданию оператора. На рис. 2 представлен пример результата измерения КСЯ тремя спектрометрами по новой методике измерения.

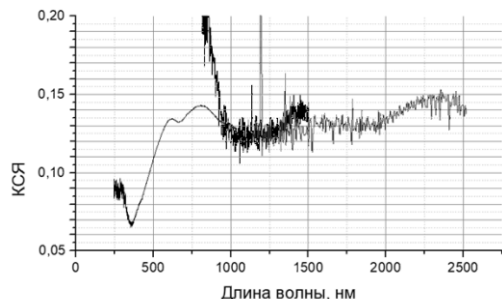


Рисунок 2 – Пример результата измерения КСЯ на комплексе «Визир»

Проведенная модернизация комплекса «Визир» позволила в несколько раз уменьшить погрешности в согласовании данных, полученных

разными спектрометрами, при расчете спектральных коэффициентов отражения поверхностей исследуемых растительных объектов.

Благодарности. Работа выполнена при поддержке гранта Президента Республики Беларусь – на разработку фотоспектрального аппаратно-программного комплекса в целях реализации технологической аэрокосмической диагностики состояния лесных территорий, а также в рамках ГПНИ «Фотоника, опто- и микроэлектроника» на 2021–2025 гг.

Литература

1. Сизиков, А. С. Создание отечественного комплекса «Визир» для измерений двунаправленных спектрополяризационных коэффициентов отражения и яркости природных и искусственных объектов / А. С. Сизиков, Ю. В. Беляев, И. М. Цикман // СБОР «Bezpieczeństwo i Technika Pożarnicza / Safety & Fire Technique». – 2018. – № 2(50). – С. 28–37.

2. Определение спектрополяризационных характеристик загрязнений поверхности Земли, возникающих вследствие чрезвычайных ситуаций, с помощью измерительного комплекса «ВИЗИР» / А. С. Сизиков [и др.] // Чрезвычайные ситуации: предупреждение и ликвидация. – 2019. – № 2(46). – С. 102–116.

УДК 535.37;620.3

СПЕКТРАЛЬНО-ЛЮМИНЕСЦЕНТНЫЕ СВОЙСТВА НАНОКРИСТАЛЛОВ ИТТРИЙ (ЛЮТЕЦИЙ)-АЛЮМИНИЕВОГО ГРАНАТОВ И АЛЮМИНАТА ГАДОЛИНИЯ, АКТИВИРОВАННЫХ ИОНАМИ ЕВРОПИЯ

Юмашев К.В.¹, Хорт А.А.², Подболотов К.Б.³, Шиманский В.И.⁴

¹Белорусский национальный технический университет
Минск, Республика Беларусь

²Королевский технологический институт
Стокгольм, Швеция

³Физико-технический институт НАНБ

⁴Белорусский государственный университет
Минск, Республика Беларусь

Аннотация. Исследованы спектры люминесценции нанокристаллов иттрий-алюминиевого и лютеций-алюминиевого гранатов и алюмината гадолия, активированных ионами европия, которые синтезированы методом экзотермического горения в растворах. Определены координаты цвета CIE для исследуемых образцов, которые находятся в оранжевой области спектра.

Ключевые слова: спектры люминесценции, спектрометр.

LUMINESCENCE PROPERTIES OF YTTRIUM (LUTETIUM)-ALUMINUM GARNETS AND GADOLINIUM ALUMINATE DOPED WITH EUROPIUM IONS

Yumashev K.¹, Khort A.², Podbolotov K.³, Shimanski V.⁴

¹Belarusian National Technical University
Minsk, Republic of Belarus

²KTH Royal Institute of Technology
Stockholm, Sweden

³Physical Technical Institute of NASB

⁴Belarusian State University
Minsk, Republic of Belarus

Abstract. The luminescence spectra of europium-doped nanocrystals of yttrium-aluminum garnet, lutetium-aluminum garnet, and gadolinium aluminate synthesized by the solution combustion technique have been studied. The CIE color coordinates for the studied samples are determined which are located in the orange light region.

Key words: luminescence, spectrometer.

Адрес для переписки: Юмашев К.В., пр. Независимости, 65/17, Минск 220113, Беларусь
e-mail: kyumashev@bntu.by