

<https://doi.org/10.21122/1029-7448-2022-65-6-524-538>

УДК 620.97

## **Анализ эффективности технологий извлечения диоксида углерода из продуктов сгорания**

**В. А. Седнин<sup>1)</sup>, Р. С. Игнатович<sup>1)</sup>**

<sup>1)</sup>Белорусский национальный технический университет (Минск, Республика Беларусь)

© Белорусский национальный технический университет, 2022  
Belarusian National Technical University, 2022

**Реферат.** Основная цель статьи – сравнение и анализ существующих технологий извлечения диоксида углерода из продуктов сгорания мини-ТЭЦ, работающих на местных видах топлива. Представлен краткий обзор основных технических особенностей реализации технологий извлечения углекислоты из газовых смесей. Показаны особенности и ограничения применения каждого из методов. На базе программных пакетов Aspen Hysys и Aspen Adsorption выполнено математическое моделирование технологических процессов адсорбции, физической и химической абсорбции. При моделировании адсорбционных процессов рассматривался состав продуктов сгорания, характерный для реальных условий работы энергоисточника на древесной щепе, а при моделировании адсорбционного процесса состав продуктов сгорания имитировался бинарной смесью из диоксида углерода и азота с мольным содержанием 11 и 89 % соответственно. Полученные результаты численного исследования показали, что наибольшая степень извлечения диоксида углерода из продуктов сгорания составляет 97 % и достигается в оптимальном режиме реализации технологии химической абсорбции. При этом же методе наблюдается наибольшая степень чистоты полученного диоксида углерода: 86 % с учетом паров воды и 99 % сухого. Наименее эффективной технологией извлечения углекислоты оказался метод физической абсорбции, при котором степень чистоты полученного сухого диоксида углерода составила 79 %. Следовательно, для получения диоксида углерода с незначительным содержанием примесей необходимо применять метод химической абсорбции. Технология физической абсорбции в неподвижном слое может использоваться для снижения выбросов энергоисточника или в случаях, когда степень чистоты углекислоты не имеет значения.

**Ключевые слова:** улавливание диоксида углерода, физическая абсорбция, химическая абсорбция, адсорбция, математическая модель, Aspen Hysys, Aspen Adsorption, местные виды топлива, экология, моноэтаноламин, адсорбция при переменной температуре, энерготехнологическая установка

**Для цитирования:** Седнин, В. А. Анализ эффективности технологий извлечения диоксида углерода из продуктов сгорания / В. А. Седнин, Р. С. Игнатович // *Энергетика. Изв. высш. учеб. заведений и энерг. объединений СНГ*. 2022. Т. 65, № 6. С. 524–538. <https://doi.org/10.21122/1029-7448-2022-65-6-524-538>

## **Analysis of the Efficiency of Technologies for Extraction Carbon Dioxide from Combustion Products**

**V. A. Sednin<sup>1)</sup>, R. S. Ignatovich<sup>1)</sup>**

<sup>1)</sup>Belarusian National Technical University (Minsk, Republic of Belarus)

**Abstract.** The main purpose of the article is to compare and analyze existing technologies for extracting carbon dioxide from combustion products in relation to mini-CHP plants operating

---

**Адрес для переписки**

Седнин Владимир Александрович  
Белорусский национальный технический университет  
просп. Независимости, 65/2,  
220013, г. Минск, Республика Беларусь  
Тел.: +375 17 293-92-16  
[pte@bntu.by](mailto:pte@bntu.by)

**Address for correspondence**

Sednin Vladimir A.  
Belarusian National Technical University  
65/2, Nezavisimosty Ave.,  
220013, Minsk, Republic of Belarus  
Tel.: +375 17 293-92-16  
[pte@bntu.by](mailto:pte@bntu.by)

---

on local fuels. The article presents a brief overview of the main technical features of the implementation of carbon dioxide extraction technologies from gas mixtures. The specific features and limitations for each of the methods are shown. Mathematical modeling of technological processes of adsorption, physical and chemical absorption is carried out on the basis of Aspen Hysys and Aspen Adsorption software packages. When modeling absorption processes, the composition of combustion products characteristic of the actual operating conditions of an energy source on wood chips was considered, while for the adsorption process, the composition of combustion products was simulated by a binary mixture of carbon dioxide and nitrogen with a molar content of 11 and 89 %, respectively. The results of numerical research that were obtained have shown that the highest degree of carbon dioxide extraction from combustion products is 97 %, and it is achieved in the optimal mode of implementation of chemical absorption technology. With the same method, the highest degree of purity of the resulting carbon dioxide is observed, viz. 86 % taking into account water vapor and 99 % if it is dry. The least effective technology for extracting carbon dioxide was the method of physical absorption in a fixed bed, in which the degree of purity of the resulting dry carbon dioxide was 79 %. Therefore, for practical use in the deep utilization of combustion products of mini-CHP plants operating on local fuels, to obtain carbon dioxide with a low content of impurities, it is necessary to apply the method of chemical absorption. The use of physical absorption technology in a fixed bed can be used to reduce energy source emissions or in cases where the degree of purity of carbon dioxide does not matter.

**Keywords:** carbon dioxide capture, physical absorption, chemical absorption, adsorption, mathematical model, Aspen Hysys, Aspen Adsorption, local fuels, ecology, monoethanolamine, temperature swing adsorption, energy-and-technology installation

**For citation:** Sednin V. A., Ignatovich R. S. (2022) Analysis of the Efficiency of Technologies for Extraction Carbon Dioxide from Combustion Products. *Energetika. Proc. CIS Higher Educ. Inst. and Power Eng. Assoc.* 65 (6), 524–538. <https://doi.org/10.21122/1029-7448-2022-65-6-524-538> (in Russian)

## Введение

В рамках расширения использования потенциала местных видов топлива (МВТ) [1] и снижения выбросов парниковых газов в атмосферу [2–4] целесообразно предусматривать применение на теплоисточниках технологий по глубокой утилизации продуктов сгорания с извлечением диоксида углерода для дальнейшего его использования в промышленных приложениях или для производства синтетического природного газа.

Наиболее распространены три промышленных метода извлечения углекислоты из продуктов сгорания: физический (в частности, метод водной абсорбции), химический (метод абсорбции водным раствором моноэтаноламина (МЭА) или диэтаноламина (ДЭА)) и адсорбционный [5, 6]. Существуют и другие технологии извлечения  $\text{CO}_2$  [7, 8], но они не нашли широкого промышленного применения, поэтому в данном исследовании не рассматриваются.

Цель статьи – сравнение и анализ эффективности применения сорбционных методов извлечения  $\text{CO}_2$  из продуктов сгорания МВТ на основе расчетных моделей, построенных в программных комплексах Aspen Hysys и Aspen Adsorption.

## Основная часть

В разработанных моделях с применением технологий физической и химической абсорбции использован один и тот же набор исходных данных: дымовые газы (ДГ), полученные в результате сжигания древесной щепы по данным реального энергоисточника, технологическая схема которого включает в качестве основного оборудования два котла с топкой кипящего слоя, паротурбинную установку, работающую на органическом цикле Ренкина, и подогреватель сетевой воды. Параметры потока ДГ представлены в табл. 1.

Таблица 1

Исходные параметры потока дымовых газов перед извлечением CO<sub>2</sub>  
при теплотворной способности топлива  $Q_{н}^p = 7,95$  МДж/кг (1900 ккал/кг)

Initial flue gases flow parameters before CO<sub>2</sub> extraction  
when calorific value of fuel  $Q_{н}^p = 7.95$  MJ/kg (1900 kcal/kg)

Тепловая мощность топki котла, МВт	Массовый расход дымовых газов, т/ч	Температура уходящих газов, °С	Давление, бар	Состав дымовых газов при расчете абсорбции, мол. %				
				N <sub>2</sub>	CO <sub>2</sub>	H <sub>2</sub> O	O <sub>2</sub>	SO <sub>2</sub>
5,1	1,99	110	1,3	70,57	11,15	13,90	4,33	0,05

В адсорбционном процессе для упрощения модели состав дымовых газов принят бинарным – из диоксида углерода и азота с мольным содержанием 89 и 11 % соответственно.

Принципиальная схема мини-ТЭЦ, работающей на МВт, с дополнительным блоком извлечения CO<sub>2</sub> представлена на рис. 1.

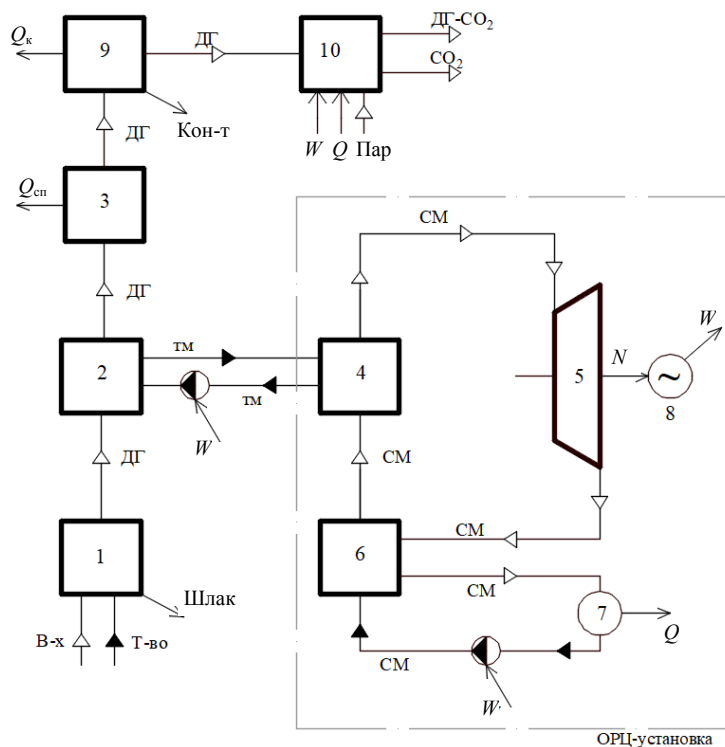


Рис. 1. Принципиальная схема энергоисточника с блоком извлечения CO<sub>2</sub>:  
1 – топка котла; 2 – подогреватель термомасла; 3 – водяной подогреватель; 4 – испаритель;  
5 – паровая турбина; 6 – регенеративный подогреватель; 7 – сетевой подогреватель;  
8 – генератор; 9 – конденсационный экономайзер; 10 – блок извлечения CO<sub>2</sub>;

Fig. 1. Schematic diagram of an energy source with a CO<sub>2</sub> extraction unit:  
1 – boiler furnace; 2 – thermal oil heater; 3 – water heater; 4 – vaporizer; 5 – steam turbine;  
6 – regenerative heater; 7 – network water heater; 8 – generator;  
9 – condensing economizer; 10 – CO<sub>2</sub> extraction unit

На рис. 1 приняты следующие обозначения: В-х – воздух; Т-во – топливо;  
 $Q$  – мощность тепловая потока, отводимого от сетевого теплообменника;

$Q_{\text{сп}}$  – то же, отводимого от водяного теплообменника;  $Q_{\text{к}}$  – то же, отводимого от конденсационного экономайзера; Кон-т – конденсат;  $W$  – мощность подводимой (отводимой) электроэнергии; СМ – рабочее тело паросиловой установки;  $N$  – мощность механической энергии; ТМ – термомасло.

### Физический метод извлечения $\text{CO}_2$ из продуктов сгорания

Принципиальная схема простейшей системы извлечения углекислоты из ДГ водой достаточно проста [9]. Дымовые газы с помощью струйного аппарата поступают в контур с абсорбентом (водой высокого давления). Образовавшаяся смесь направляется в абсорбер (насадочный скруббер), в котором процесс абсорбции ведут при 1,6–3,0 МПа [9–11]. Поскольку оптимальным признано давление абсорбции 3,0 МПа [11], данная величина в дальнейшем использовалась в численном эксперименте. В абсорбере часть газов растворяется в воде и отправляется далее, нерастворенные газы выбрасываются в атмосферу. В результате абсорбции в воде растворяется не только углекислота, но и другие составляющие продуктов сгорания, но их доля в смеси несопоставимо меньше. Сама же углекислота находится преимущественно в свободном состоянии, а невысокая температура снижает воздействие коррозии от повышенной кислотности среды.

Для оценки необходимости охлаждения ДГ перед стадией извлечения диоксида углерода [9] определяют расход воды, требуемый для извлечения заданного количества углекислоты, и из теплового баланса оценивают температуру смеси ДГ и воды. Если эта величина выше 30–50 °С, то ДГ дополнительно охлаждают. В таком случае целесообразна установка конденсационного экономайзера для охлаждения ДГ до температуры ниже точки росы. В предложенной модели температура ДГ снижается в экономайзере до 35 °С. Для десорбции  $\text{CO}_2$  из воды ее давление понижают до 0,1 МПа: сначала для этого поток воды, насыщенный углекислым газом, пропускают через водяную турбину, образующуюся при этом энергию используют для привода насоса, тем самым рекуперируется часть энергии, затрачиваемой на создание давления в струйном аппарате.

Следует отметить, что количество производителей гидротурбинного оборудования малой мощности ограничено, а его стоимость достигает 1500–2000 дол./кВт [12]. В связи с этим экономическая эффективность установки гидротурбины уменьшается. Альтернативой может быть использование в качестве гидротурбин относительно недорогих серийно выпускаемых насосов, что обеспечит более быструю окупаемость при работе блока извлечения  $\text{CO}_2$  из продуктов сгорания [13].

Для предотвращения явлений кавитации при выделении растворенного углекислого газа степень понижения давления в турбине ограничена, что снижает эффективность рекуперации. В модели давление за турбиной принимали равным 0,7 МПа. После турбины давление снижается до атмосферного в сепараторе, в результате чего выделяется растворенный в воде газ. Степень чистоты полученного углекислого газа варьируется, а помимо  $\text{CO}_2$  в смеси присутствует незначительное количество азота, паров воды и оксидов серы.

На рис. 2 представлена модель водной абсорбции углекислоты, полученная в Aspen Hysys v10 (математический пакет свойств Sour PR). Поскольку в стандартных элементах программы отсутствует эжектор, он заменен набором элементов (выделены прямоугольником).

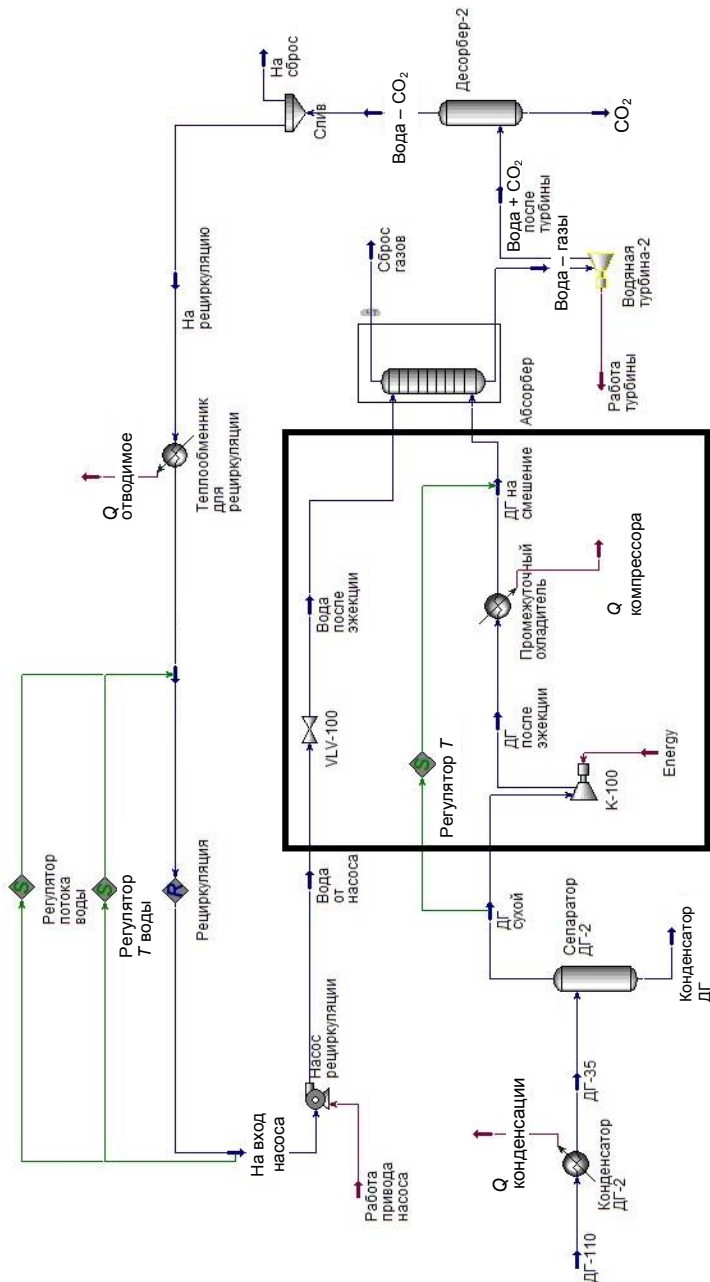


Рис. 2. Схема модели водной абсорбции  $\text{CO}_2$  в Aspen Hysys  
 Fig. 2. Scheme of the  $\text{CO}_2$  water absorption model in Aspen Hysys

В модели поток дымовых газов (ДГ-110) поступает в конденсатор, где их температура снижается ниже точки росы (ДГ-35)  $35^\circ\text{C}$ , для отделения образовавшейся капельной жидкости установлен сепаратор в виде аппарата идеального разделения жидкости и газа. Осушенный поток ДГ после сепаратора (ДГ сухой) направляется в компрессор (К-100), предназначенный для повышения давления в струйном аппарате до требуемого давления. Для охлаждения потока после компрессора предусмотрен холодильник (промежуточный охладитель), температура газов за которым устанавливается регулятором (регулятор  $T$ ) на уровне температуры за сепаратором. Далее

поток ДГ высокого давления (ДГ на смешение) направляется в абсорбер, в котором извлекается углекислый газ, а поток нерастворившихся газов (сброс газов) сбрасывается в атмосферу.

Для имитации понижения давления воды после эжектора с 3,0 до 2,8 МПа на линии подачи после насоса рециркуляции устанавливается регулятор давления (VLV-100). Поток воды с растворенными газами направляется в водяную турбину (водяная турбина – 2), полученный после нее поток (вода + CO<sub>2</sub> после турбины) следует в сепаратор атмосферного давления (десорбер-2). После десорбера поток воды (вода – CO<sub>2</sub>) направляется на рециркуляцию в насос. Для осуществления регенерации в программе Aspen Hysys предусмотрен специальный элемент – рециркуляция. Принцип его работы основан на том, что термодинамические параметры на его входе и выходе (температура, давление, расход) должны быть одинаковыми, а компонентный состав на выходе из элемента – соответствовать компонентному составу на входе. Для выполнения данных ограничений устанавливается разделитель (слив), позволяющий контролировать массовый расход перед рециркуляцией, а также теплообменник (теплообменник для рециркуляции), регулирующий температуру потока. На рис. 3 представлены графики зависимостей, полученных в расчетной модели водной абсорбции CO<sub>2</sub> из продуктов сгорания.

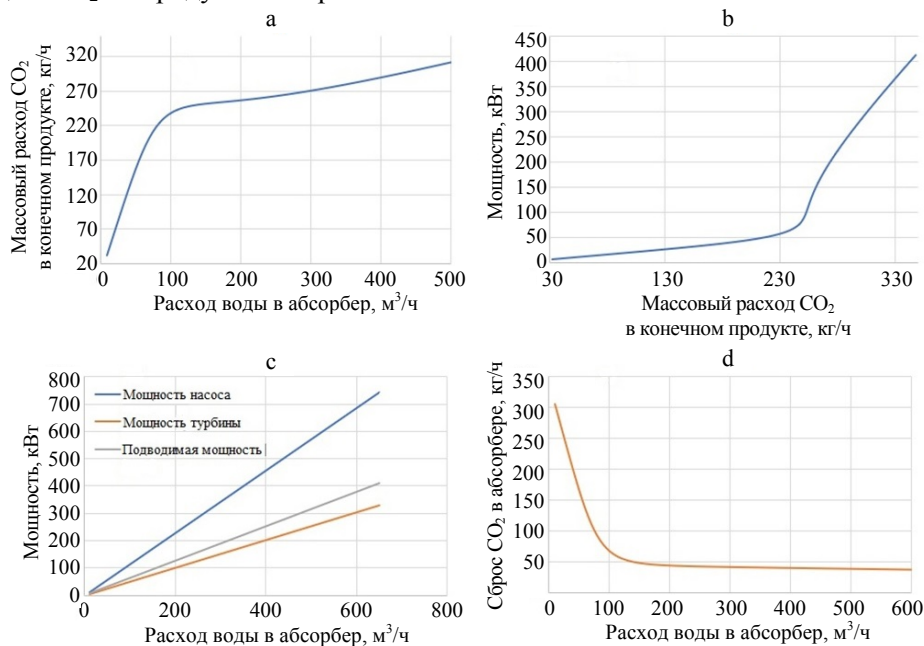


Рис. 3. Аналитические зависимости при водной абсорбции CO<sub>2</sub>:

- a – массового расхода CO<sub>2</sub> в конечном продукте от расхода воды в абсорбере;
- b – подводимой работы от массового расхода CO<sub>2</sub> в конечном продукте;
- c – затрачиваемой работы от расхода воды в абсорбере;
- d – сброса CO<sub>2</sub> в абсорбере от расхода воды

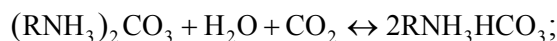
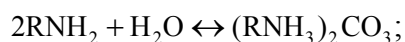
Fig. 3. Analytical dependences for water absorption of CO<sub>2</sub>:

- a – mass flow rate of CO<sub>2</sub> in the final product on the flow rate of water in the absorber;
- b – input work on the mass flow of CO<sub>2</sub> in the final product;
- c – input work on the water flow in the absorber;
- d – CO<sub>2</sub> discharge in the absorber on the water flow

Анализ результатов показывает, что оптимальная зона производства  $\text{CO}_2$  в заданных условиях по критерию энергетических затрат лежит в пределах от 30 до 230 кг/ч (зона линейного роста затрачиваемой работы на привод насоса). Характер зависимости связан с абсорбционной способностью воды при заданном в модели давлении, так как само по себе увеличение затрачиваемой работы на привод насоса от количества воды имеет линейный характер.

#### Химический метод извлечения $\text{CO}_2$ из продуктов сгорания

Абсорбция  $\text{CO}_2$  из ДГ химическим методом основана на протекании химической реакции. Молекулы газа вступают в реакцию с активным веществом МЭА при низкой температуре, и происходит их абсорбция. Для извлечения из раствора амина газов осуществляется его нагрев, в результате чего происходит десорбция. Данная реакция имеет вид [11]:



Принципиальная схема химической абсорбции МЭА может быть представлена следующим образом [10]. Дымовые газы после экономайзера котла направляются в холодильник (в случае химической абсорбции раствором МЭА применяются контактный холодильник), до и после которого чаще всего устанавливают скрубберы для очистки газа от твердых частиц. Температура ДГ в холодильнике может опускаться ниже точки росы. После очистки и охлаждения ДГ направляются в абсорбер. Температура газов на входе в абсорбер не должна превышать 60–70 °С, поскольку данный диапазон является граничным между процессами адсорбции – десорбции при атмосферном давлении. Колебание температуры ДГ на входе от 30 до 60 °С существенно не влияет на абсорбцию, но на практике стремятся использовать как можно более низкую температуру [10], так как при ее возрастании увеличиваются потери МЭА. Если давление перед абсорбером ниже атмосферного (наиболее распространенный случай), для его повышения устанавливается вентилятор. На практике абсорберы выполняются в виде насадочных колонн. Дымовые газы поступают в них снизу и поднимаются вверх. Холодный раствор амина подается и разбрызгивается в верхней части абсорбера навстречу дымовым газам, при этом происходят приведенные выше реакции поглощения  $\text{CO}_2$  из ДГ. На практике применяют растворы концентрацией МЭА по массе от 8 до 13 %, для продуктов сгорания твердого и жидкого топлива – 13 % [10]. Соотношение раствора и дымовых газов на входе в абсорбер составляет 6–14 л/м<sup>3</sup>.

Обогащенный раствор амина насосом подается в десорбер, состоящий из двух частей: подогревателя и дефлегматора. Греющим теплоносителем

(чаще всего используют водяной пар) осуществляется нагрев раствора амина, в результате чего извлекаются растворенные в нем газы, а также пары воды и амина. Оптимальными параметрами проведения процесса десорбции по энергетической эффективности с учетом ограничений химических свойств амина и степени извлечения газов считаются давление 170–230 кПа и температура 115–123 °С [10]. Извлеченные в десорбере газы сепарируются и охлаждаются. Обедненный горячий раствор охлаждается, а затем направляется на рециркуляцию в абсорбер. Для охлаждения потока обедненного раствора амина и экономии теплоты, подводимой для десорбции, используют промежуточный теплообменник (регенератор), в котором теплота потока после десорбера передается обогащенному раствору, идущему в него.

На рис. 4 представлена принципиальная схема модели химической абсорбции раствором МЭА, созданной в программе Aspen Hysys (использован пакет Acid Gas). Свойства всех потоков приняты в соответствии с описанными выше требованиями.

Как и в схеме с водной абсорбцией, поток ДГ (flue gas) поступает в экономайзер (E-101), где осуществляется его охлаждение до температуры ниже точки росы, а получающийся в результате конденсат отделяется от потока в сепараторе (V-100). Охлажденные ДГ (flue gas to contactor) направляются в абсорбер (T-100), куда также подается обедненный раствор МЭА (MEA to contactor). Происходит процесс абсорбции  $\text{CO}_2$  из ДГ раствором МЭА. Очищенные ДГ (flue gas –  $\text{CO}_2$ ) направляются в атмосферу, а обогащенный раствор МЭА (rich MEA) насосом (P-100) подается в десорбер, представляющий собой в модели ректификационную колонну (T-101), нагреваясь до этого в регенераторе (E-101) за счет использования теплоты обедненного раствора МЭА (poor MEA to regen). Извлеченные в десорбере газы (acid gas) отправляются на дальнейшее использование, а обедненный раствор МЭА поступает на рециркуляцию в абсорбер. Для реализации рециркуляции раствора МЭА установлены следующие элементы: смеситель (Mix-100) для пополнения испаряющегося абсорбента, охладитель (E-102) для охлаждения обедненного раствора перед абсорбером и регулятор давления (VLV-100) для установления давления на входе в абсорбер.

В ходе моделирования массовую концентрацию раствора МЭА принимали равной 13 %, абсолютное давление в абсорбере 1,2 бара, температуру раствора на входе в десорбер (rich MEA to desorb) 80 °С, давление в десорбере 1,8 бара. В ходе численного эксперимента в качестве управляемой переменной использовали расход МЭА, диапазон изменения которого был определен предварительно по методике [10] и составлял 13,5–28,5 т/ч (14–28 м<sup>3</sup>/ч).

На рис. 5 представлены зависимости изменения расхода поглощаемого из продуктов сгорания  $\text{CO}_2$  в абсорбере и расхода выхода  $\text{CO}_2$  из десорбера от расхода циркулирующего раствора МЭА.

Применяя технологию химической абсорбции  $\text{CO}_2$  из продуктов сгорания раствором МЭА, можно получить максимальный расход углекислоты,





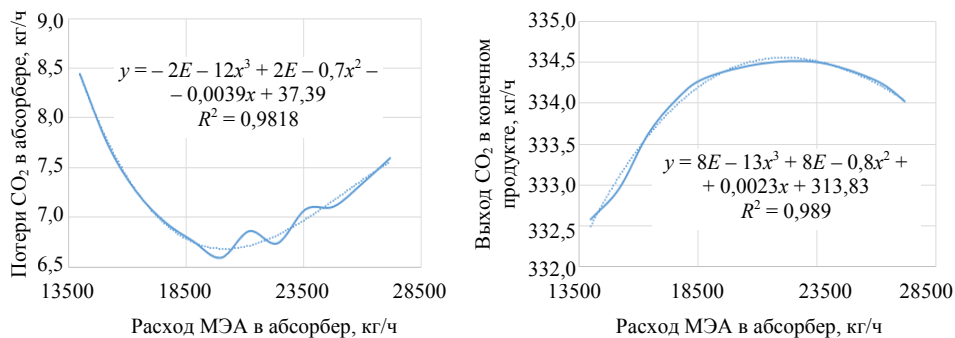


Рис. 5. Полученные в модели Aspen Hysys зависимости для расхода:

- a – не поглощенного  $\text{CO}_2$  в абсорбере от циркулирующего расхода моноэтаноламина;
- b – выхода  $\text{CO}_2$  из десорбера от расхода циркулирующего моноэтаноламина

Fig. 5. The dependences obtained in the Aspen Hysys model for:

- a – the flow rate of unabsorbed  $\text{CO}_2$  in the absorber from the circulating monoethanolamine flow;
- b – the  $\text{CO}_2$  output in the final product from the circulating monoethanolamine flow

### Адсорбционный метод извлечения $\text{CO}_2$ из продуктов сгорания

Для адсорбции  $\text{CO}_2$  с разной эффективностью могут использоваться активированный уголь, силикагель, цеолиты или металлоорганические каркасы [14–16]. Разрабатываются различные модификации поверхностей указанных адсорбентов для повышения их поглотительной способности.

Наиболее эффективными адсорбентами для поглощения двуокиси углерода являются цеолиты, например CaA, CaX, NaX [17]. В [14] отмечается, что при 20 °C и парциальном давлении 50 мм рт. ст. поглощение  $\text{CO}_2$  цеолитовым молекулярным ситом примерно в 4,5 раза больше, чем активированным углем, а при повышении температуры их поглотительная способность уменьшается меньше, чем у активированного угля. Тем не менее, в данной статье рассмотрена адсорбция именно на активированном угле в связи с его дешевизной, доступностью, высокой термостойкостью и низкой чувствительности к влаге. Так как эффективность адсорбции [5] снижается при повышении температуры процесса, ДГ перед адсорбером направляется в конденсационный экономайзер.

Рассмотрим схему термической адсорбции в неподвижном слое адсорбента из трех параллельно включенных аппаратов, в каждом из которых последовательно проводятся процессы адсорбции, десорбции и охлаждения, сдвинутые по фазе во времени. Десорбция осуществляется водяным паром, охлаждение – инертным теплоносителем. Принципиальная диаграмма процесса извлечения  $\text{CO}_2$  повышением температуры представлена на рис. 6.

Моделирование процесса извлечения  $\text{CO}_2$  адсорбционным методом осуществлялось в программе Aspen Adsorption (рис. 7), позволяющей моделировать адсорбцию газов в слое адсорбента, свойства которого взяты из экспериментальных данных [18–22].

Цикл адсорбции  $\text{CO}_2$  моделируется в Aspen как одномерная динамическая колонна по принципам, описанным в [23]. В качестве очищаемых продуктов сгорания в модели использована имитирующая ДГ бинарная смесь  $\text{CO}_2$  и  $\text{N}_2$ .

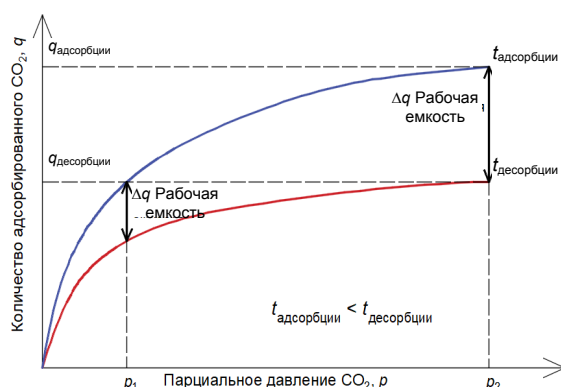


Рис. 6. Диаграмма процесса термической адсорбции в стационарном слое [19]

Fig. 6. Diagram of temperature swing adsorption in the fixed bed [19]

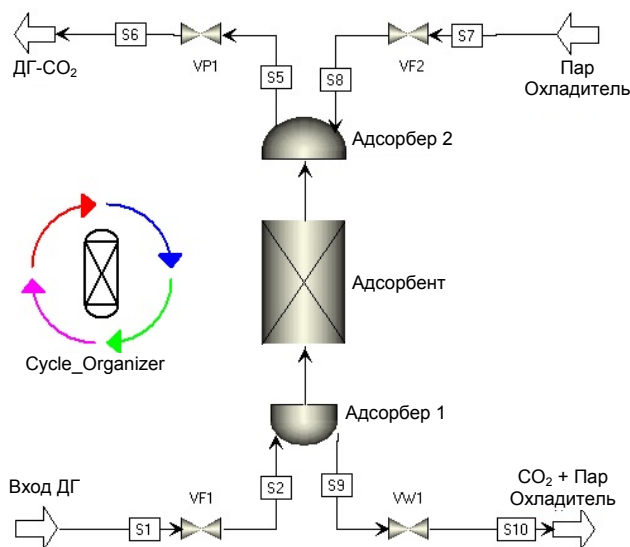


Рис. 7. Принципиальная схема установки для адсорбции CO<sub>2</sub> в Aspen Adsorption [23]

Fig. 7. Schematic diagram of a CO<sub>2</sub> adsorption plant in Aspen Adsorption [23]

В табл. 2 представлены основные свойства и характеристики адсорбента.

Таблица 2

**Основные свойства и характеристики адсорбента [18, 20, 24, 25]**

**The main properties and characteristics of the adsorbent [18, 20, 24, 25]**

Удельная площадь поверхности, м <sup>2</sup> /г	800	Коэффициент массопередачи для N <sub>2</sub> , 1/с	0,3
Плотность, кг/м <sup>3</sup>	2100	Постоянная теплота адсорбции CO <sub>2</sub> , МДж/кмоль	-25,8
Объем пор, %	32	Постоянная теплота адсорбции N <sub>2</sub> , МДж/кмоль	-15,5
Удельная теплоемкость, Дж/(кг·К)	1230	Температура поступающих в адсорбер дымовых газов, °С	35
Радиус частицы, мм	1	Время протекания процесса адсорбции, с	110

Окончание табл. 2

Удельная площадь поверхности, м <sup>2</sup> /г	800	Коэффициент массопередачи для N <sub>2</sub> , 1/с	0,3
Высота колонны, м	1,3	Температура десорбции, °С	150
Внутренний диаметр колонны, м	1	Время протекания процесса десорбции, с	250
Размер пор, нм	25	Температура протекания процесса охлаждения, °С	105
Коэффициент массопередачи для CO <sub>2</sub> , 1/с	0,5	Время протекания процесса охлаждения, с	400

### Основные результаты

Описанные методы извлечения CO<sub>2</sub> из продуктов сгорания МВТ имеют свои преимущества и недостатки (табл. 3). Общим требованием при их применении является то, что продукты сгорания перед извлечением CO<sub>2</sub> должны быть глубоко очищены от твердых частиц. Требуемая степень очистки достигается установкой центробежных тонкой очистки, рукавных, электростатических фильтров или их комбинацией. Выбор типа фильтра зависит от температуры уходящих ДГ, параметров образующихся твердых частиц и типа топочного устройства.

Таблица 3

Сводная таблица полученных результатов

Summary table of the obtained results

Воздействие	Метод извлечения CO <sub>2</sub> из продуктов сгорания		
	Физический	Химический	Адсорбционный
Чувствительность к твердым примесям	Высокая	Высокая	Высокая
Влияние температуры на процесс извлечения CO <sub>2</sub>	Низкое	Высокое	Высокое
Влияние SO <sub>x</sub> и NO <sub>x</sub> на процесс извлечения CO <sub>2</sub>	Низкое	Очень высокое	Высокое
Влияние водяного пара в продуктах сгорания на процесс извлечения CO <sub>2</sub>	Низкое	Низкое	Высокое
Движущая сила процесса, подводимая извне	Электроэнергия	Раствор амина; электроэнергия; тепловая энергия	Тепловая энергия
Удельные энергозатраты электрической энергии на 1 кг CO <sub>2</sub> , кВт·ч/(кг·CO <sub>2</sub> )	0,254	0,002	–
Удельные затраты тепловой энергии на 1 кг CO <sub>2</sub> , МДж/(кг·CO <sub>2</sub> )	–	18,08	3,40
Удельные потери МЭА на 1 кг CO <sub>2</sub> , мг/(кг·CO <sub>2</sub> )	–	81,00	–
Количество CO <sub>2</sub> , полученного в оптимальном режиме работы, кг/ч	233	335	252
Содержание H <sub>2</sub> S в конечном продукте, мол. %	0,28	0,39	–
Степень чистоты газа от примесей, %	76	86	–
Степень чистоты сухого газа, %	79	99	–
Степень извлечения CO <sub>2</sub> в оптимальном режиме, %	68	97	77

Кроме того, во всех технологиях следует контролировать температуру ДГ на входе в блок по извлечению углекислого газа. В случае адсорбционного метода и метода химической абсорбции раствором МЭА обязательна установка экономайзера, причем на практике чаще всего применяются экономайзеры с непосредственным контактом газов и охлаждающей воды. Благодаря такому охлаждению параллельно идет частичная очистка ДГ от оксидов серы и азота. В случае физической абсорбции углекислоты охлаждение ДГ необходимо производить, только если ДГ при смешении с водой в абсорбере будут нагреваться до температуры, при которой значительно снижается сорбционная способность воды и увеличивается коррозионное воздействие на элементы системы.

### ВЫВОДЫ

1. Для повышения эффективности мини-ТЭЦ на местных видах топлива рассмотрен вопрос утилизации  $\text{CO}_2$  из продуктов сгорания. Проанализированы три технологии: водная абсорбция, химическая абсорбция раствором моноэтаноламина, адсорбция. Исследование показало, что химическая абсорбция позволяет обеспечить извлечения  $\text{CO}_2$  на уровне 97 % и самую высокую степень чистоты полученного газа от примесей. Физическая абсорбция обеспечивает степень извлечения углекислоты, равную 68 %, и самую низкую степень чистоты от примесей сухого продукта. Адсорбционный метод является промежуточным между двумя видами абсорбции. Так, с использованием доступного, но не самого эффективного адсорбента, получена степень извлечения  $\text{CO}_2$ , равная 77 %.

2. Выбор конкретной технологии зависит от того, как полученный  $\text{CO}_2$  будет использоваться в дальнейшем. Если углекислота будет являться продуктом для внешнего использования или для производства сухого льда, то химическая абсорбция МЭА является наилучшим вариантом. При использовании  $\text{CO}_2$  в целях производства синтетического природного газа выбор метода извлечения зависит от технологии метанирования. Так, для химико-каталитических реакторов лучше использовать химическую абсорбцию или адсорбцию на цеолитах из-за высокого влияния примесей, таких как  $\text{SO}_x$  и  $\text{NO}_x$ , на никелевый катализатор. Для биокаталитических реакторов может применяться физический метод абсорбции.

### ЛИТЕРАТУРА

1. Об утверждении Концепции энергетической безопасности Республики Беларусь [Электронный ресурс]: пост. Совета Министров Респ. Беларусь, 23 дек. 2015 г., № 1084. Режим доступа: <https://etalonline.by/document/?regnum=c21501084>.
2. Экология промышленных технологий [Электронный ресурс] / О. Ф. Краецкая, И. Н. Прокопья. Минск: БНТУ, 2014. Режим доступа: <https://rep.bntu.by/handle/data/10557>.
3. Pysmenna, U. Ye. Maintaining the Sustainable Energy Systems: Turning from Cost to Value / U. Ye. Pysmenna, G. S. Grypolska // Энергетика. Изв. высш. учеб. заведений и энерг. объединений СНГ. 2020. Т. 63, № 1. С. 14–29. <https://doi.org/10.21122/1029-7448-2020-63-1-14-29>.
4. Овсянник, А. В. Турбодетандерная установка на диоксиде углерода с производством жидкой и газообразной углекислоты / А. В. Овсянник // Энергетика. Изв. высш. учеб. заведений и энерг. объединений СНГ. 2019. Т. 62, № 1. С. 77–87. <https://doi.org/10.21122/1029-7448-2019-62-1-77-87>.
5. Post Combustion Carbon Dioxide Capture / R. Y. D. Hansa [et al.] // Journal of Research Technology and Engineering. 2020. Vol. 1, Iss. 4. P. 21–31.

6. Yu, C.-H. A Review of CO<sub>2</sub> Capture by Absorption and Adsorption / C.-H. Yu, C.-H. Huang, C.-S. Tan // *Aerosol Air Qual. Res.* 2012. Vol. 12, Iss. 5. P. 745–769. <https://doi.org/10.4209/aaqr.2012.05.0132>.
7. Ахметова, В. Р. Улавливание и хранение диоксида углерода – проблемы и перспективы / В. Р. Ахметова, О. В. Смирнов // *Башкирский химический журнал.* 2020. Т. 27, № 3. С. 103–115.
8. Игнатович, Р. С. Минитеплоэлектроцентраль на местных видах топлива с опцией производства синтетического природного газа [Электронный ресурс] / Р. С. Игнатович // *Актуальные проблемы энергетики: материалы 76-й науч.-техн. конф. студентов и аспирантов: секция «Теплоэнергетика»* / сост. Т. Е. Жуковская. Минск: БНТУ, 2020. Режим доступа: <https://rep.bntu.by/handle/data/75706>.
9. Рамм, В. М. Абсорбция газов / В. М. Рамм. 2-е изд., перераб. и доп. М.: Химия, 1976. 655 с.
10. Пименова, Т. Ф. Производство и применение сухого льда, жидкого и газообразного диоксида углерода / Т. Ф. Пименова. М.: Легкая и пищевая промышленность, 1982. 208 с.
11. Очистка технологических газов / под ред. Т. А. Семеновой. 2-е изд., перераб. и доп. М.: Химия, 1977. 488 с.
12. Дедков, В. Н. Применение серийных насосов в качестве гидротурбин для малой энергетики / В. Н. Дедков // *Проблемы машиностроения.* 2011. Т. 14, № 4. С. 24–30.
13. Степанов, А. И. Центробежные и осевые насосы / А. И. Степанов. М.: Машгиз, 1960. 464 с.
14. Серпионова, Е. Н. Промышленная адсорбция газов и паров / Е. Н. Серпионова. Изд. 2-е перераб. и доп. М.: Высш. школа, 1969. 414 с.
15. Sayari, A. Flue Gas Treatment Via CO<sub>2</sub> Adsorption / A. Sayari, Y. Belmabkhout, R. Serna-Guerrero // *Chemical Engineering Journal.* 2011. Vol. 171, Iss. 3. P. 760–774. <https://doi.org/10.1016/j.cej.2011.02.007>.
16. Choi, S. Adsorbent Materials for Carbon Dioxide Capture from Large Anthropogenic Point Sources / S. Choi, J. H. Drese, C. W. Jones // *ChemSusChem.* 2009. Vol. 2, Iss. 9. P. 796–854. <https://doi.org/10.1002/cssc.200900036>.
17. Кельцев, Н. В. Основы адсорбционной техники / Н. В. Кельцев. 2-е изд., перераб. и доп. М.: Химия, 1984. 592 с.
18. CO<sub>2</sub> Adsorption Process Simulation in ASPEN Hysys / C. Dinca [et al.] // 2017 International Conference on Energy and Environment (CIEM). IEEE. 2017. P. 505–509. <https://doi.org/10.1109/ciem.2017.8120808>.
19. Performance Analysis of Temperature Swing Adsorption for CO<sub>2</sub> Capture Using Thermodynamic Properties of Adsorbed Phase / R. Zhao [et al.] // *Applied Thermal Engineering.* Vol. 123. P. 205–215. <https://doi.org/10.1016/j.applthermaleng.2017.05.042>.
20. Thomas, W. J. Adsorption Technology and Design / W. J. Thomas, B. Crittenden. Elsevier, 1998. <https://doi.org/10.1016/B978-0-7506-1959-2.X5001-0>.
21. Synthesis and Characterization of Activated Carbon from Biomass Date Seeds for Carbon Dioxide Adsorption / A. E. Ogungbenro [et al.] // *Journal of Environmental Chemical Engineering.* 2020. Vol. 8, Iss. 5. 104257. <https://doi.org/10.1016/j.jece.2020.104257>.
22. Temperature Swing Adsorption for Postcombustion CO<sub>2</sub> Capture: Single- and Multicolumn Experiments and Simulations / D. Marx [et al.] // *Industrial & Engineering Chemistry Research.* 2016. Vol. 55, Iss. 5. P. 1401–1412. <https://doi.org/10.1021/acs.iecr.5b03727>.
23. Wood, K. R. Design, Simulation and Optimization of Adsorptive and Chromatographic Separations: A Hands-On Approach / K. R. Wood, Y. A. Liu, Y. Yu. Weinheim: Wiley-VCH, 2018. 432 p.
24. Evaluating Isotherm Models for the Prediction of Flue Gas Adsorption Equilibrium and Dynamics / Kang R. H. [et al.] // *Korean Journal of Chemical Engineering.* 2018. Vol. 35, Iss. 3. P. 734–743. <https://doi.org/10.1007/s11814-017-0353-1>.
25. CO<sub>2</sub> Capture by Temperature Swing Adsorption: Use of Hot CO<sub>2</sub>-Rich Gas for Regeneration / A. Ntiamoah [et al.] // *Industrial & Engineering Chemistry Research.* 2016. Vol. 55, Iss. 3. P. 703–713. <https://doi.org/10.1021/acs.iecr.5b01384>.

Получена 23.08.2022 Подписана в печать 25.10.2022 Опубликована онлайн 30.11.2022

#### REFERENCES

1. On the Approval of the Concept of Energy Security of the Republic of Belarus: Resolution of the Council of Ministers of the Republic of Belarus, 23 Dec. 2015, No 1084. Available at: <https://etalonline.by/document/?regnum=c21501084> (in Russian).
2. Kraetskaya O. F., Prokopenya I. N. (Compiled) (2014) *Ecology of Industrial Technologies.* Minsk, BNTU. Available at: <https://rep.bntu.by/handle/data/10557> (in Russian).
3. Pysmenna U. Ye., Trypolska G. S. (2020) Maintaining the Sustainable Energy Systems: Turning from Cost to Value. *Energetika. Izvestiya Vysshikh Uchebnykh Zavedenii i Energeticheskikh Ob'edinenii SNG = Energetika. Proceedings of CIS Higher Education Institutions*

- and Power Engineering Associations, 63 (1), 14–29. <https://doi.org/10.21122/1029-7448-2020-63-1-14-29> (in Russian).
4. Ovsyannik A. V. (2019) Carbon Dioxide Turbine Expander Plant Producing Liquid and Gaseous Carbon Dioxide. *Energetika. Izvestiya Vysshikh Uchebnykh Zavedenii i Energeticheskikh Ob'edinenii SNG = Energetika. Proceedings of CIS Higher Education Institutions and Power Engineering Associations*, 62 (1), 77–87. <https://doi.org/10.21122/1029-7448-2019-62-1-77-87> (in Russian).
  5. Hansa R. Y. D., Devasurendra J. W., Maduwantha M. I. P., Madhuwantha G. A. L., Ranaraja D. M. C. O. (2020) Post Combustion Carbon Dioxide Capture. *Journal of Research Technology and Engineering*, 1 (4), 21–31.
  6. Yu C.-H., Huang C.-H., Tan C.-S. (2012) A Review of CO<sub>2</sub> Capture by Absorption and Adsorption. *Aerosol Air Quality Research*, 12 (5), 745–769. <https://doi.org/10.4209/aaqr.2012.05.0132>.
  7. Akhmetova V. R., Smirnov O. V. (2020) Carbon Dioxide Capture and Storage – Problems and Perspectives. *Bashkirskii Khimicheskii Zhurnal = Bashkir Chemistry Journal*, 27 (3), 103–115 (in Russian).
  8. Ignatovich R. S. (2020) Thermoelectric Mini Power Plant on Local Fuels with the Option of Producing Synthetic Natural Gas. *Aktual'nye Problemy Energetiki: Materialy 76-i Nauch.-Tekhn. Konf. Studentov i Aspirantov: Sektsiya «Teploenergetika»* [Actual Problems of Energy: Materials of the 76<sup>th</sup> Scientific and Technical Conference of Students and Postgraduates: Section “Thermal Power Engineering”]. Minsk, BNTU. Available at: <https://rep.bntu.by/handle/data/75706> (in Russian).
  9. Ramm V. M. (1976) *Absorption of Gases*. 2<sup>nd</sup> ed. Moscow, Khimya Publ. 655 (in Russian).
  10. Pimenova T. F. (1982) *Production and Application of Dry Ice, Liquid and Gaseous Carbon Dioxide*. Moscow, Legkaya i Pishchevaya Promyshlennost' Publ. 208 (in Russian).
  11. Semenova T. A. (1977) *Purification of Process Gases*. 2<sup>nd</sup> ed. Moscow, Khimya Publ. 488 (in Russian).
  12. Dedkov V. N. (2011) Serial Pump Application as Hydroturbine in Low Energetic. *Problemy Mashinostroeniya = Journal of Mechanical Engineering*, 14 (4), 24–30 (in Russian).
  13. Stepanov A. I. (1960) *Centrifugal and Axial Pumps*. Moscow, Mashgiz Publ. 464 (in Russian).
  14. Serpionova E. N. (1969) *Industrial Adsorption of Gases and Vapors*. 2<sup>nd</sup> ed. Moscow, Vysshaya Shkola Publ. 414 (in Russian).
  15. Sayari A., Belmabkhout Y., Serna-Guerrero R. (2011) Flue Gas Treatment via CO<sub>2</sub> Adsorption. *Chemical Engineering Journal*, 171 (3), 760–774. <https://doi.org/10.1016/j.cej.2011.02.007>.
  16. Choi S., Drese J. H., Jones C. W. (2009). Adsorbent Materials for Carbon Dioxide Capture from Large Anthropogenic Point Sources. *ChemSusChem*, 2 (9), 796–854. <https://doi.org/10.1002/cssc.200900036>.
  17. Keltsev N. V. (1984) *Fundamentals of Adsorption Technology*. 2<sup>nd</sup> ed. Moscow, Khimya Publ. 592 (in Russian).
  18. Dinca C., Slavu N., Badea A. (2017) CO<sub>2</sub> Adsorption Process Simulation in ASPEN Hysys. *2017 International Conference on Energy and Environment (CIEM)*. IEEE, 505–509. <https://doi.org/10.1109/ciem.2017.8120808>.
  19. Zhao R., Deng S., Zhao L., Li S., Zhang Y., Liu B. (2017). Performance Analysis of Temperature Swing Adsorption for CO<sub>2</sub> Capture Using Thermodynamic Properties of Adsorbed Phase. *Applied Thermal Engineering*, 123, 205–215. <https://doi.org/10.1016/j.applthermaleng.2017.05.042>.
  20. Thomas W. J., Crittenden B. (1998) *Adsorption Technology and Design*. Elsevier. <https://doi.org/10.1016/B978-0-7506-1959-2.X5001-0>.
  21. Ogungbenro A. E., Quang D. V., Al-Ali K. A., Vega L. F., Abu-Zahra M. R. M. (2020). Synthesis and Characterization of Activated Carbon from Biomass Date Seeds for Carbon Dioxide Adsorption. *Journal of Environmental Chemical Engineering*, 8 (5), 104257. <https://doi.org/10.1016/j.jece.2020.104257>.
  22. Marx D., Joss L., Hefli M., Mazzotti M. (2016). Temperature Swing Adsorption for Postcombustion CO<sub>2</sub> Capture: Single- and Multicolumn Experiments and Simulations. *Industrial & Engineering Chemistry Research*, 55 (5), 1401–1412. <https://doi.org/10.1021/acs.iecr.5b03727>.
  23. Wood K. R., Liu Y. A., Yu Y. (2018) *Design, Simulation and Optimization of Adsorptive and Chromatographic Separations: A Hands-On Approach*. Weinheim, Wiley-VCH. 432.
  24. Kang R. H., Park J., Kang D., Lee J. W. (2018) Evaluating Isotherm Models for the Prediction of Flue Gas Adsorption Equilibrium and Dynamics. *Korean Journal of Chemical Engineering*, 35 (3), 734–743. <https://doi.org/10.1007/s11814-017-0353-1>.
  25. Ntiamoah A., Ling J., Xiao P., Webley P. A. (2016) CO<sub>2</sub> Capture by Temperature Swing Adsorption: Use of Hot CO<sub>2</sub>-Rich Gas for Regeneration. *Industrial & Engineering Chemistry Research*, 55 (3), 703–713. <https://doi.org/10.1021/acs.iecr.5b01384>.