

Основным преимуществом данной схемы обработки является большая рабочая зона резки листовых материалов при относительно малых размерах самого манипулятора, а также удобство работы оператора при загрузке листа и контроля в процессе резки (доступ к рабочей зоне с трех сторон).

В качестве системы управления в данном манипуляторе использована стандартная плата фирмы Моторола контроллер движения — РМАС». Специально разработанная программа управления манипулятором обрабатывает формат УЧПУ DIN/ISO. Обрабатываются следующие команды: G00, G01, G02, G03, G04, G41, G42, G43, G44, G50, G51, G52, G53, G70, G71, G72, G90, G91, G98, M00, M02, M03, M05, M08, M09, M30 и ключевые символы: %, *, ;, (,), N, S, F, T, X, Y, Z, I, J.

Основные технические данные и характеристики комплекса «Гидроспецтехнологии»

- Насос высокого давления фирмы РТВ – РТВ37J с расходом 3,7 л/мин, P=4150 Атм.
- Рабочий ход по X до 2800 мм.
- Рабочий ход по Y до 1300 мм.

- Рабочий ход по Z до 80 мм.
- Скорость линейных перемещений X, Y до 300 мм/с.
- Скорость перемещений при обработке 0,01...300 мм/с.
- Дискретность X, Y, Z 0,01 мм.
- Повторяемость контура перемещений по координатам X, Y не хуже 0.1 мм.

Следует отметить, что метод обработки материалов водяной струей высокого давления был изобретен в СССР в начале 50-х годов прошлого века, однако по ряду причин широкого применения не нашел.

В промышленно развитых странах технологию водо-абразивной резки широко используют с 70-х годов. Западными фирмами разработано разнообразное оборудование для этих целей, однако это оборудование весьма дорого. Создание отечественного технологического манипулятора в сочетании с использованием импортных насосов высокого давления позволит в несколько раз удешевить технологическое водо-абразивное оборудование и сделать его доступным для промышленных предприятий Беларуси.

УДК 629.114.2

ТЕНДЕНЦИИ РАЗВИТИЯ СИСТЕМ ПОДРЕССОРИВАНИЯ КОЛЕСНЫХ ТРАКТОРОВ

Бурносенко А.А., Жданович Ч.И., Белорусский национальный технический университет

Значительный процент времени использования трактора (до 50%) составляют транспортные работы [1, стр. 7]. Практика тракторостроения показывает, что максимальные скорости практически всех выпускаемых сегодня моделей тракторов с мощностью двигателя от 79 до 300 л.с. достигают 40 км/ч [2-5, 8-14], а у некоторых моделей они достигают 50 км/ч [6, 7, 13].

С увеличением скорости движения машины профиль дороги начинает заметно влиять на ее динамику, что проявляется в изменениях устойчивости движения, управляемости машины и комфорта работы оператора. Комфорт водителя, тяговое усилие, управляющие силы и тормозное усилие, являющиеся важным критерием оценки безопасности и

управляемости движения трактора, определяются сцеплением передних колес с почвой, которое, в свою очередь, зависит от опорной реакции на колесах. Из-за неравномерности опорной реакции и изменения радиуса колес возникают также вибрации в трансмиссии машины, снижающие долговечность ее службы. Подвеска трактора может уменьшить неравномерность опорной реакции и способна обеспечивать экономически эффективную, безопасную и комфортную работу на всем диапазоне скоростей — от технологических до транспортных. В общем случае к подвескам тракторов предъявляются следующие требования:

1. Повышение плавности хода трактора для того, чтобы обеспечить должный комфорт водителя

2. Снижение динамических нагрузок на элементы конструкции трактора и на навесные орудия

3. Улучшение устойчивости движения машины, исключение появления сильных колебаний на некоторых видах дорог

4. Обеспечение хорошей управляемости машины, надежного торможения за счет постоянного контакта колес с почвой

5. Обеспечение равномерности тягового усилия за счет постоянного контакта колес с почвой

6. Высокий экономический эффект как от работ, связанных с обработкой почвы, так и на транспортных работах.

В выпускаемых сегодня колесных тракторах используются следующие методы поддресоривания:

а) Поддресоривание кабины трактора и водительского сиденья. Этот способ позволяет эффективно бороться с вибрацией на рабочем месте оператора, однако не обеспечивает выполнения требований по обеспечению хорошей устойчивости и управляемости машины.

б) Поддресоривание передних и задних колес трактора. Этот способ поддресоривания может обеспечить выполнение всех требований, предъявляемых к подвескам. Однако он почти не используется из-за сложности конструктивного воплощения.

в) Поддресоривание передних колес трактора. Эта разновидность подвески обеспечивает выполнение всех требований к подвескам за исключением требования к вибрации на рабочем месте водителя. Большинство выпускаемых сегодня тракторов с системами поддресоривания оборудовано подвесками именно передних колес, поэтому таким сис-

темам поддресоривания и будет уделено основное внимание в предлагаемой статье.

Серийный выпуск тракторов с системами поддресоривания переднего моста начат в 60-х годах XX века. У зарубежных тракторов, в частности, применялось поддресоривание переднего моста одной поперечной полуэллиптической рессорой, на листовых рессорах, свечных пружинных рессорах и т.д. Главными недостатками описанных выше схем поддресоривания переднего моста являются линейная (или близкая к ней) упругая характеристика, невозможность регулирования упругих и демфирующих свойств подвесок и невозможность блокировки подвески.

В настоящее время все крупнейшие мировые производители тракторов (Deere & Co., Fendt, New Holland, Case, Deutz-Fahr, Massey Ferguson, Valtra Vaumet, Claas, AGCO, McCormick, Hurlimann, SAME, Lamborghini) [2-14] используют подвески с гидропневматическими или пневматическими упругими элементами. Подвески изготавливаются управляемыми и блокируемыми, с возможностью автоматического поддержания заданной высоты остова машины над опорной поверхностью независимо от нагрузки на передний мост. Рассмотрим типовые схемы направляющих устройств подвесок, используемые производителями тракторов:

Рычажная параллелограммная подвеска передних колес трактора выпускается фирмами Deere and Co. [15] и Carraro [16]. Такая подвеска изображена на рис. 1. Гидропневматические рессоры с противодавлением 1 размещены между остовом

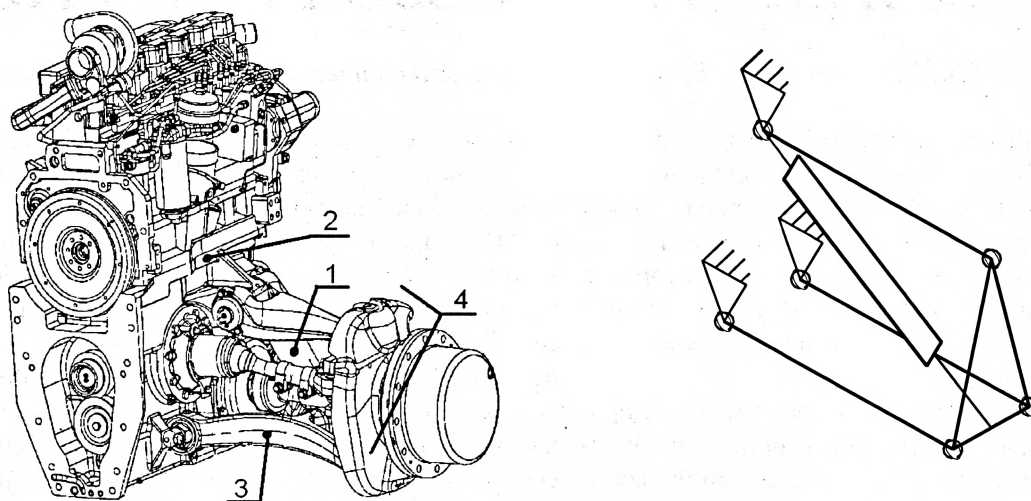


Рис. 1. Независимая параллелограммная подвеска тракторов Deere: а — конструктивная схема; б — кинематическая схема

машины 2 и нижними рычагами 3 параллелограммных механизмов 4.

Параллелограммный направляющий механизм обладает сравнительно простой кинематикой, однако при его использовании производителям приходится отказываться от использования цельной балки переднего моста, усложнять конструкцию передач тягового усилия к колесам и встраивать в подвеску большое количество сильнонагруженных шарниров.

Большинство производителей тракторов при создании подвески переднего моста уделяет внимание следующим системам поддрессоривания с цельной балкой:

а) Подвеска с поперечной реактивной тягой выпускается фирмами Deere and Co., New Holland, Zahnradfabric [2, 4]. Механизм системы поддрессоривания, изображенный на рис. 2, состоит из переднего моста 1 трактора, продольного рычага 2 подвески, двух рессор 3 и поперечной тяги 4.

Продольный рычаг 2, закрепленный на остова машины, передает тяговое усилие от колес на остов в продольном направлении. Шарнир, соединяющий продольный рычаг 2 с остовом, позволяет рычагу поворачиваться относительно точки крепления в вертикальной плоскости. Поперечная тяга (тяга Панара) 4 подвижно соединяет мост 1 трактора с его остовом, ограничивая перемещения моста в поперечном направлении. Две рессоры 3 воспринимают вертикальные нагрузки, действующие между остовом машины и мостом 1. К плюсам системы поддрессоривания с поперечной тягой относится простота конструктивной схемы, а также то, что шарнир продольного рычага не нагружается выворачивающими моментами от боковых сил на передних колесах. Недостатками этой схемы является сложная кинематика шарниров.

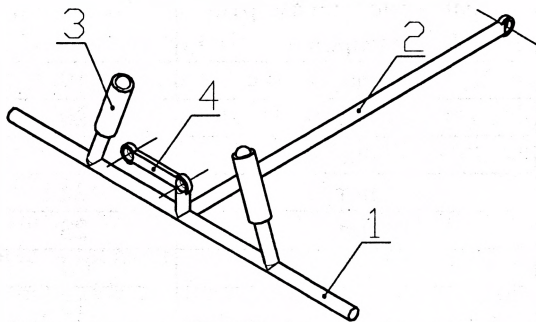


Рис. 2. Схема подвески переднего моста с поперечной тягой

б) Схема, в которой движение переднего моста определяется четырехзвенным механизмом, ис-

пользуется в системах поддрессоривания производства Carraro [16]. Передний мост 1 посредством четырехзвенного рычажного механизма 2 и рессоры 3 крепится к остова машины (рис. 3).

К плюсам такой системы поддрессоривания относится ее компактность. К минусам — большое количество высоконагруженных шарниров.

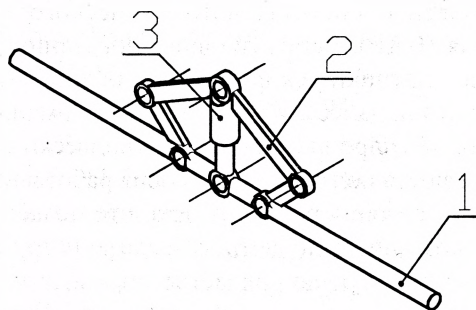


Рис. 3. Схема подвески переднего моста с четырехзвенным механизмом

Подвеска на продольном рычаге без поперечной реактивной тяги представлена на рис. 4. Такая подвеска используется на тракторах Fendt, Deutz-Fahr, Valtra-Valmet Traktoren [6, 7, 13]. В этом случае балка 1 моста крепится при помощи шарнира к продольному рычагу 2, который, в свою очередь, двумя шарнирами крепится к остова машины. Продольный рычаг поддерживается двумя рессорами 3.

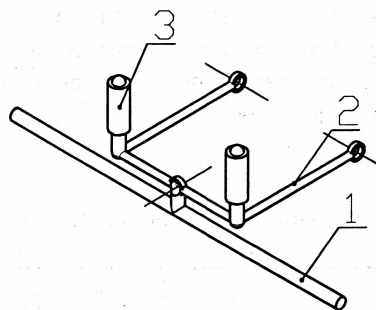


Рис. 4. Схема подвески переднего моста без поперечной тяги

К плюсам описанной системы поддрессоривания относится простота конструкции и то, что деформация рессор не зависит от качания моста в поперечной плоскости. Следует также отметить, что схема поддрессоривания с продольным рычагом может легко быть встроена в уже выпускаемые модели тракторов. К недостаткам конструктивной схемы с продольным рычагом относится высокая нагрузка в шарнирах рычага. Подводя итоги, можно сказать, что схема подвески без поперечной тяги является более предпочтительной, нежели схема с параллелограммным механизмом поперечной тягой и схема

с четырехзвенным механизмом.

Крупные производители тракторов используют подвески с гидропневматическими и, в меньшем объеме, пневматическими упругими элементами [2, 4, 6-8, 12, 13, 15, 17, 18, 27]. Для управления параметрами гидропневматических и пневматических подвесок используются электронно-гидравлические системы автоматического регулирования (САР), использующие показания ряда датчиков (датчики скорости, ускорений, хода подвески и так далее), установленных на машине.

Параметры гидропневматической подвески легко подстраиваются под текущие условия работы путем изменения давления рабочего тела, что делает возможным создание стандартного ряда конструкций. Такая подвеска хорошо поддается автоматическому регулированию, ее можно заблокировать. Упругий элемент такой рессоры обладает естественной нелинейностью характеристики, обеспечивая высокую податливость при малых колебаниях и высокую силу сопротивления сжатию при сильных отклонениях от положения равновесия. Регулировка характеристик рессор, в большинстве выпускаемых сегодня моделей тракторов с гидропневматической подвеской, осуществляется при помощи изменения двух параметров — жесткости рессор и характеристики амортизаторов.

Регулировка одной лишь жесткости рессор применяется производителями тракторов значительно чаще, чем совместная регулировка жесткости рессор и характеристики амортизаторов (таблица). Это позволяет упростить САР подвески и алгоритмы ее работы.

Большинство выпускаемых сегодня моделей тракторов с системой поддрессоривания имеют

средства для блокировки подвески [2, 4, 5, 7, 8, 12, 13, 15, 17-19, 21-24, 27]. Вдобавок, системы управления подвесками позволяют автоматически поддерживать заданную высоту остова машины над опорной поверхностью. Во-первых, это связано с тем, что ряд технологических операций, выполняемых на тракторе, требует строго фиксированной высоты рабочих органов над землей. Во-вторых, при ряде операций, выполняемых на тракторе (например, когда машина работает в качестве погрузчика), вертикальная нагрузка на передние колеса машины достигает значительных величин.

Подводя итоги, можно заметить, что использование подвесок в тракторах вызвано растущими скоростями движения машин. Системы поддрессоривания позволяют улучшить показатели комфорта и безопасности работы водителя и способствуют повышению устойчивости и управляемости трактора. Большинство производителей сельскохозяйственной техники выпускают тракторы с поддрессоренной цельной балкой переднего моста, выполняя механизм поддрессоривания по одной из четырех схем: параллелограммная схема, схема с поперечной тягой, схема с четырехзвенным механизмом, схема с продольным рычагом. Упругие и демфирующие элементы подвески обычно совмещены в одну гидропневматическую рессору. Управление подвесками основано на показаниях датчиков перемещения, скорости и ускорения и осуществляется с помощью пневматических или гидропневматических САР с возможностью блокировки и устройствами для автоматического поддержания заданной высоты остова.

Таблица

Держатель патента	Регулировка жесткости	Регулировка характеристики амортизаторов	Источник
CASE (мод. 1)	да	да	19
CASE (мод. 2)	да	нет	20
CASE (мод. 3)	да	да	21
CASE (мод. 4)	да	нет	22
Caterpillar (мод. 1)	да	нет	23
Caterpillar (мод. 2)	да	да	24
Deere (модель 1)	да	нет	15
Deere (модель 2)	да	нет	25
Deere (модель 3)	да	да	26
Deere (модель 4)	да	нет	18
Deere (модель 5)	да	нет	27

Литература

1. Артемьев П.П. Исследование и обоснование рационального диапазона транспортных скоростей высокоэнергонасыщенных колесных тракторов класса 14 кН: Автореф. дисс. на соискание ученой степени к.т.н.: 05.05.03 – Мн., 1976. – 17 с.
2. Сайт компании Deere & Co. (<http://www.deere.com>)
3. Сайт компании Case (<http://www.caseih.com>)
4. Сайт компании New Holland (<http://www.newholland.com>)
5. Сайт концерна AGCO (<http://www.agcotractors.agcocorp.com>)
6. Сайт компании Fendt (<http://www.fendt.com>)
7. Сайт компании Deutz-Fahr (<http://www.deutz-fahr.de>)
8. Сайт компании McCormick (<http://www.mccormick-intl.com>)
9. Сайт компании Hurlimann (<http://www.hurlimann.com>)
10. Сайт компании SAME (<http://www.same-tractors.com>)
11. Сайт компании Lamborghini (<http://www.lamborghini-tractors.com>)
12. Сайт компании Massey Ferguson (<http://www.masseyferguson.com>)
13. Сайт компании Valtra Vulmet (<http://www.valtra.com>)
14. Сайт компании CLAAS (<http://www.claas.com>)
15. Пат. 6 470 991 США, МКИ В62D 021/00. Tractor with front suspension/ Bowman; Dennis Aaron (Cedar Falls, IA) et al; Deere & Company (Moline, IL) – № 661855; Заявл. 14,09,2000; Оpubл. 29,10,2002;
16. Сайт компании Carraro (<http://www.carraro.com>)
17. Пат. 5 879 016 США, МКИ В60G 009/02. Pivoting spring-mounted axle suspension/ Altherr August et al. (Германия); Deere & Company (Moline, IL) – № 895382; Заявл. 19,10,1996; Оpubл. 9,03,1999;
18. Пат. 6 578 855 США, МКИ В60G 017/00. Vehicle suspension control system/ Wallestad; Steven Daniel (Cedar Falls, IA); Deere & Company (Moline, IL) – № 903172; Заявл. 11,07,2001; Оpubл. 17,07,2003;
19. Пат. 6 029 764 США, МКИ В62D 033/08. Coordinated control of an active suspension system for a work vehicle/ Schubert; William L. (Downers Grove, IL); Case Corporation (Racine, WI) – № 968065; Заявл. 12,11,1997; Оpubл. 29,02,2000;
20. Пат. 6 036 206 США, МКИ В60G 021/00. Trac-tion control and active suspension/Bastin; Bruce G. (Starbuck, MN); Lent; Kevin C. (Glenwood, MN); Case Corporation (Racine, WI) – № 969798; Заявл. 13,11,1997; Оpubл. 14,03,2000;
21. Пат. 6 311 795 США, МКИ В62D 051/06. Work vehicle steering and suspension system/ Skotnikov; Andrey V. (Burr Ridge, IL); Schubert; William L. (Downers Grove, IL); Case Corporation (Racine, WI) – № 562199; Заявл. 2,05,2000; Оpubл. 6,11,2001;
22. Пат. 6 634 445 США, МКИ В62D 011/04. Skid steer vehicle having suspensions that are locked based on vehicle speed/ Dix; Peter J. (Naperville, IL) et al.; Case Corporation (Racine, WI) – № 033838; Заявл. 27,12,2001; Оpubл. 21,10,2003;
23. Пат. 2379025 СА, МКИ В60G 17/00. Suspension leveling system/Mark J. Pivac, Perth (AU); Caterpillar Inc, Peoria (IL) – № 09/885,263; Заявл. 29,05,2001; Оpubл. 22,05,2003;
24. Пат. 5 947 458 США, МКИ F16F 005/00. Apparatus for an active suspension system/ Rhodes; Larry K. (Pekin, IL); Shaffer; Steven M. (Peoria, IL); Caterpillar Inc. (Peoria, IL) – № 891777; Заявл. 14,07,1997; Оpubл. 07,09,1999;
25. Пат. 6 722 994 США, МКИ F16D 003/16. Suspended drive axle and agricultural tractor with same/ Woods; Terrill Wayne (Sierra Vista, AZ) et. al.; Deere & Co. (Moline, IL) – 802666; Заявл. 09,05,2001; Оpubл. 20,04,2004;
26. Пат. 6 145 859 США, МКИ В60G 009/99. Hydro-pneumatic driven axle suspension/ Altherr; August (Kaiserslautern, DE) et. al.; Deere & Company (Moline, IL) – № 179568; Заявл. 27,10,1998; Оpubл. 14,11,2000;
27. Пат. 5 271 632 США, МКИ В60G 017/015; В60G 021/073. Hydro-pneumatic wheel suspension/ Glaser; Fritz (Zweibruecken, DE); Munz; Roman (Mannheim, DE); Deere & Company (Moline, IL) – № 978648; Заявл. 19,11,1992; Оpubл. 21,12,1993.