

621.9
Т38

2996



Министерство образования
Республики Беларусь

БЕЛОРУССКИЙ НАЦИОНАЛЬНЫЙ
ТЕХНИЧЕСКИЙ УНИВЕРСИТЕТ

Кафедра "Технология машиностроения"

ТЕХНОЛОГИЧЕСКАЯ ОСНАСТКА

Методические указания
к выполнению курсовой работы

Минск 2006

Министерство образования Республики Беларусь
БЕЛОРУССКИЙ НАЦИОНАЛЬНЫЙ ТЕХНИЧЕСКИЙ
УНИВЕРСИТЕТ

Кафедра "Технология машиностроения"

ТЕХНОЛОГИЧЕСКАЯ ОСНАСТКА

Методические указания

к выполнению курсовой работы

для студентов специальностей

1-36 01 01 «Технология машиностроения»,

1-53 01 01 «Автоматизация технологических процессов
и производств»

Минск 2006

УДК 621.9.06–229.001.63:378.244(075.8)

~~ББК 34.63–5я73~~

Т 38

Составители:

А.А. Сакович, В.К. Шелег, Г.П. Кривко, Н.А. Сакович

Рецензент

И.А. Каштальян

В методических указаниях даны практические рекомендации по содержанию, объему и очередности выполнения курсовой работы по дисциплине «Технологическая оснастка» для студентов специальностей 1-36 01 01 «Технология машиностроения», 1-53 01 01 «Автоматизация технологических процессов и производств», а также приведены методики силового, точностного и экономического расчетов станочных приспособлений.

Введение

Технологическая подготовка производства должна обеспечить полную техническую готовность предприятия к производству конкурентноспособных изделий в соответствии с заданными технико-экономическими показателями, устанавливающими высокий технический уровень изделий и минимальные трудовые и материальные затраты. Одной из задач, решаемой технологической подготовкой производства, является проектирование и изготовление средств технологического механосборочного производства приспособлений.

К настоящему времени в области конструирования и эксплуатации приспособлений накоплен большой опыт. В целях сокращения сроков подготовки производства при конструировании широко используются стандартные, унифицированные детали и сборочные единицы приспособлений. Созданы типовые конструкции высокопроизводительных приспособлений (с применением быстродействующих механизированных приводов), сокращающих объем ручного труда, уменьшающих вспомогательное время, обеспечивающих высокую точность и экономичность обработки деталей.

Современные тенденции в разработке конструкций станочных приспособлений сводятся:

- к созданию надежных и безопасных в эксплуатации приспособлений, обеспечивающих многократное их использование за счет быстрой переналадки (универсально-сборные приспособления);

- к разработке унифицированных конструкций специальных приспособлений с использованием стандартных элементов и сборочных единиц на базе типовых технологических процессов (специализированных наладочных приспособлений, сборно-разборных приспособлений);

- к разработке в максимальной степени механизированных приспособлений за счет применения быстродействующих приводов (пневматических, гидравлических, электромеханических, магнитных и др.); к разработке переналаживаемых приспособлений (универсально-наладочных);

- к расширению применения новых видов материалов и использованию новых технологических решений для ускорения и удешевления изготовления приспособлений.

Целью выполнения курсовой работы по дисциплине «Технологическая оснастка» является проверка, углубление и закрепление теоретических знаний, полученных студентами в процессе изучения данной дисциплины.

Студент должен показать умение грамотно выбирать конструкцию приспособления в соответствии с требованиями технологического процесса, научиться составлять принципиальную схему работы приспособления, овладеть методикой расчета требуемой точности изготовления приспособления, сил зажима и силового расчета, а также уметь экономически обосновывать целесообразность выбранного варианта конструкции.

1. СОДЕРЖАНИЕ И ОБЪЁМ КУРСОВОЙ РАБОТЫ

Курсовая работа состоит из графической части и пояснительной записки, содержащих решения технических, организационных и экономических задач, установленных заданием на курсовую работу.

1.1. Графическая часть

Графическая часть состоит из сборочного чертежа приспособления с необходимыми разрезами и сечениями для определенного вида механической обработки в основном формате А1 (ГОСТ 2.301-68).

1.2. Пояснительная записка

Пояснительная записка включает следующие разделы:

- 1) титульный лист;
- 2) задание на курсовую работу;
- 3) ведомость курсовой работы;
- 4) содержание;
- 5) введение;
- 6) описание принципа работы приспособления;
- 7) силовой расчет приспособления;
- 8) точностной расчет приспособления;
- 9) расчет технологической себестоимости обработки заготовки в приспособлении;

10) заключение;

11) литература.

К пояснительной записке прилагается операционная карта механической обработки на выполняемую операцию, карта эскизов, а также спецификация приспособления.

Образец оформления обложки курсовой работы и титульного листа (СТП БНТУ 3.01–2003) приводится в прил. 1 и 2.

2. МЕТОДИЧЕСКИЕ УКАЗАНИЯ ПО ВЫПОЛНЕНИЮ КУРСОВОЙ РАБОТЫ

В содержание курсовой работы входит разработка прогрессивной конструкции приспособления на одну из операций механической обработки заготовки, согласованной с руководителем курсовой работы.

Графическая часть курсовой работы оформляется в виде чертежа общего вида (сборочный чертеж) спроектированного приспособления, выполненного в соответствии с требованиями ЕСКД.

В пояснительной записке дается описание конструкции спроектированного приспособления с обоснованием принятых решений, производятся расчеты приспособления на точность, сил зажима заготовки и силового привода.

В курсовой работе следует уделять значительное внимание расчетам, связанным с проектированием приспособления: расчетам технико-экономической эффективности применения приспособления, расчетам усилия зажима обрабатываемой заготовки в приспособлении и расчетам допустимой погрешности изготовления и сборки приспособления. Проектированию специальных приспособлений должно предшествовать тщательное изучение уже разработанных типовых конструкций. Проектируемое приспособление должно состоять из стандартизованных и нормализованных деталей и сборочных единиц с ограниченным числом оригинальных деталей.

Вместо полного проектирования оригинального приспособления можно использовать уже готовые, проверенные практикой, решения как полной конструкции приспособления, так и некоторых его сборочных единиц. Однако при этом проверочный расчет требуемой точности, сил зажима и силового привода приспособления в пояснительной записке обязателен.

2.1. Исходные данные для проектирования приспособлений [1, 2, 4]

Исходными данными для проектирования приспособлений являются:

- чертеж заготовки детали;
- чертеж готовой детали и технические требования на ее изготовление;
- операционные эскизы на предшествующую и выполняемую операцию с указанием принятой схемы базирования и закрепления, а также требуемой точности обработки;
- сведения об используемом оборудовании и инструменте, режимах резания, а также запроектированной производительности с учетом времени на установку, закрепление и снятие детали;
- технические характеристики станка, для которого проектируется приспособление;
- сведения о режущем, мерительном и вспомогательном инструменте;
- справочные материалы по расчету сил резания;
- сведения о стандартизованных, нормализованных и типовых деталях и сборочных единицах приспособлений.

2.2. Последовательность проектирования приспособлений [6, 7, 15]

Проектирование приспособлений рекомендуется проводить в следующей последовательности.

Первый этап – эскизная проработка конструкции, которая включает:

- ознакомление с исходными данными, на основании которых будет производиться разработка конструкции приспособления;
- составление схемы базирования и закрепления детали.

На основании эскизной проработки конструкции создается принципиальная схема приспособления. На данном этапе уточняется тип, количество и размеры установочных элементов и зажимных устройств, выбирается вид и конструкция направляющих и вспомогательных элементов, устанавливается количество одновременно обрабатываемых деталей, способ установки и закрепления приспособления на станке и удаления стружки.

Устанавливаются длина рабочего и холостого хода станка, размеры стола и шпинделя станка, расстояние от стола до шпинделя, расстояние между центрами и высота центров, которые необходимы для определения габаритов приспособления, размеров, зависящих от станка (ширина направляющих шпонок основания корпуса,

расстояние между проушинами для крепления приспособления на станке и т. д.) для увязки размеров режущего и вспомогательного инструмента. Разрабатываются мероприятия по обеспечению удобства и безопасности эксплуатации приспособления.

При конструировании необходимо хорошее знание условий эксплуатации проектируемого приспособления, технологии изготовления деталей приспособления, его сборки и регулировки.

Компоновку приспособления следует начинать с решения следующих вопросов:

- выбора рациональной кинематической и силовой схем;
- определения наиболее целесообразного взаимного расположения деталей.

В процессе компоновки при выборе размеров, форм и расположения деталей необходимо производить ориентировочные и приближенные расчеты, учитывающие все условия, определяющие работоспособность конструкции приспособления. При проведении таких расчетов следует принять конструктивные решения, без которых невозможна эксплуатация приспособления с точки зрения надежности и безопасности. При проектировании приспособлений, снабженных пневматическими и гидравлическими приводами предусматриваются элементы блокировки на случай резкого падения давления в пневмо- или гидросистеме, предотвращающие открепления обрабатываемой детали.

Принципиальная схема конструкции приспособления может быть разработана в нескольких вариантах с целью выбора наиболее экономически целесообразного.

Второй этап – выполнение расчетов: силы зажима, точности приспособления и технико-экономического обоснования.

Третий этап – разработка чертежей общего вида конструкции приспособления, который выполняется в следующей последовательности:

- вычерчивается контур обрабатываемой заготовки в нескольких проекциях на расстоянии, достаточном для нанесения всех деталей приспособления. Контур заготовки целесообразно показывать условными линиями (тонкими) для того, чтобы они выделялись на чертеже приспособления (заготовка на главной проекции чертежа должна вычерчиваться в положении, в котором она будет обрабатываться);
- вычерчиваются контуры выбранных конструкций установочных элементов приспособления;

- вычерчиваются направляющие элементы приспособления для режущего инструмента (кондукторные втулки, установки для настройки режущего инструмента и т.д.);
- вычерчивается зажимное устройство и его привод в соответствии с выбранным типом приспособления, величиной силы зажима и т. д.;
- вычерчиваются вспомогательные детали и механизмы приспособления;
- все вычерченные элементы объединяются в одно целое при помощи корпуса приспособления с использованием стандартных форм заготовок корпусов;
- вычерчиваются необходимые разрезы и сечения, поясняющие конструкцию приспособления.

3. РАСЧЁТ СИЛ ЗАЖИМА ЗАГОТОВОК В ПРИСПОСОБЛЕНИЯХ [8, 7, 11, 19]

Зажимные устройства, применяемые в конструкциях приспособлений, должны обеспечивать надежный контакт заготовки с установочными элементами приспособления, а также не допускать смещения заготовки при ее вибрации в процессе обработки. Целью расчета сил зажима, развиваемых зажимным устройством приспособления, является получение данных для выбора передаточного механизма и силового узла. При проектировании приспособления с ручным приводом следует установить возможность закрепления заготовки и обслуживания приспособления рабочим.

Расчет сил зажима сводится к решению задачи статики на равновесие твердого тела под действием приложенных к нему сил (резания, зажима, веса, инерционных, центробежных, реакций опор, трения). В первую очередь рассматривается равновесие заготовки и определяется величина силы зажима, затем рассматривается равновесие звеньев передаточного механизма и находится сила, развиваемая силовым узлом приспособления.

3.1. Исходные данные для расчета сил зажима

Для расчета сил зажима необходимо знать условия обработки:

1. Схему установки и закрепления детали в приспособлении.
2. Величину, направление и место приложения сил, действующих на заготовку.

При расчетах следует ориентироваться на самую неблагоприятную ориентацию и точки приложения сил, действующих на заготовку, при которых сила зажима получается наибольшей.

Расчетными факторами при определении сил зажима являются коэффициент запаса и коэффициент трения скольжения.

Коэффициент запаса характеризует изменение условий закрепления и обработки заготовок и определяется как произведение нескольких коэффициентов:

$$K = K_0 \cdot K_1 \cdot K_2 \cdot K_3 \cdot K_4 \cdot K_5 \cdot K_6,$$

где K_0 – гарантированный коэффициент запаса; для всех случаев обработки $K_0 = 1,5$;

K_1 – коэффициент, учитывающий наличие случайных неровностей на заготовке (при черновой обработке $K_1 = 1,2$; при чистовой и отделочной $K_1 = 1$);

K_2 – коэффициент, учитывающий увеличение сил резания при прогрессирующем затуплении инструмента в зависимости от метода обработки;

K_3 – коэффициент, учитывающий увеличение сил резания при прерывистой обработке, $K_3 = 1,2$;

K_4 – коэффициент, учитывающий изменение зажимного усилия (для ручных зажимных устройств $K_4 = 1,3$; для пневматических, гидравлических и других приводов, обеспечивающих постоянство развиваемой силы, $K_4 = 1$);

K_5 – коэффициент, зависящий от удобства расположения рукояток в ручных зажимных устройствах; при неудобном расположении рукояток управления $K_5 = 1,2$; при удобном (угол поворота менее 90°) – $K_5 = 1$;

K_6 – коэффициент, учитывающий наличие момента, стремящегося повернуть заготовку на опорах; при установке на опоры с ог-

раниченной поверхностью контакта $K_6 = 1$, на опорные пластинки $K_6 = 1,5$.

При контакте плоских закаленных и шлифованных установочных элементов с обработанными поверхностями заготовок коэффициент трения f мало зависит от шероховатости поверхности, давления и материала заготовок. В практических расчетах можно принимать $f = 0,16$.

При контакте необработанных заготовок с постоянными опорами, имеющими сферическую головку, коэффициент трения в значительной степени зависит от нормального усилия и радиуса сферы. Для расчетов в этом случае рекомендуется принимать $f = 0,2-0,3$. При контакте заготовок с рифлеными опорами при больших нормальных давлениях коэффициент трения может достигать $0,7$.

3.2. Последовательность расчета сил зажима

1. Определить силы или моменты резания, вес и положение центра тяжести заготовки, инерционные силы. Вес и инерционные силы (моменты) можно не учитывать в расчете, если их величина не превышает 10% от силы (моментов сил) резания.

2. Составить схему закрепления заготовки в приспособлении в достаточном количестве проекций, и нанести координатные оси. Оси следует располагать так, чтобы силы проектировались на них наиболее просто.

3. Нанести на проекции заготовки силы, действующие на нее (проекции сил).

4. В точках опор и местах действия сил зажима на проекции заготовки нанести реакции опор и силы зажима (либо их проекции). Реакции опор представляются в виде нормальной силы и силы трения, направленной в сторону, противоположную возможному смещению заготовки.

5. Увеличить силу резания, изображенную на схеме, в K раз (K – рассчитанный коэффициент запаса).

6. Убедившись в том, что задача является статически определимой, составить необходимое количество уравнений статики, и из совместного их решения определить искомую величину силы зажима.

7. Рассчитать и подобрать силовой элемент приспособления.

4. ПРИМЕР ОПИСАНИЯ ПРИЦИПА РАБОТЫ ПРИСПОСОБЛЕНИЯ

На рис 4.1 представлен чертеж фрезерного приспособления с гидравлическим приводом для резки поршневых колец (посадки сопрягаемых деталей не указаны с целью исключения затемнения чертежа). Оно предназначено для базирования и закрепления заготовок в виде поршневых колец при резании их дисковой фрезой на горизонтально-фрезерном станке.

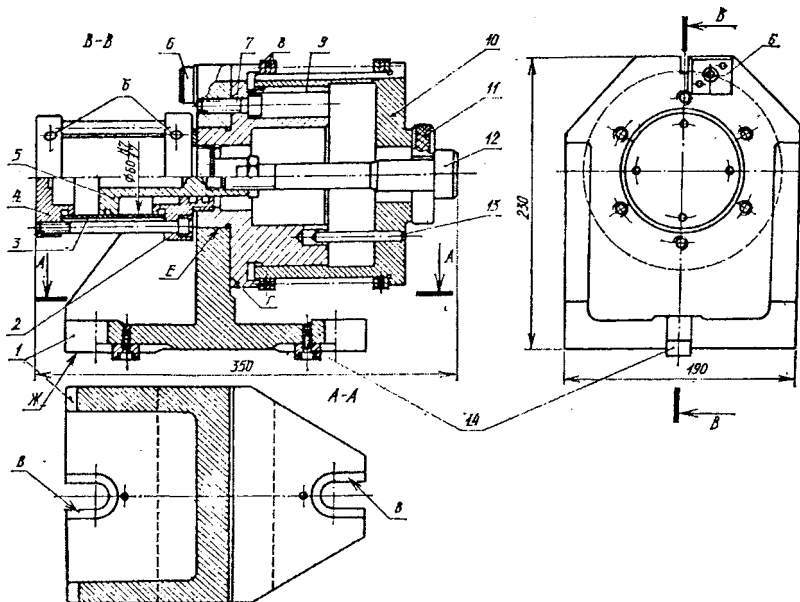


Рис. 4.1. Приспособление для фрезерования пазов с гидроприводом:
 1 – корпус; 2, 4 – крышки; 3 – гильза; 5 – поршень-шток; 6 – установ; 7 – винт;
 8 – обрабатываемая заготовка; 9, 10 – втулки; 11 – шайба быстросъемная;
 12 – тяга; 13 – фиксатор; 14 – шпопки

В корпусе приспособления 1 и втулках 9, 10 предусмотрены пазы для выхода фрезы. В качестве элемента для настройки фрезы на размер применяется установ 6. Приспособление ориентируется относительно дисковой фрезы при помощи шпонок 14 и закрепляется болтами с помощью проушин В в корпусе 1 и Т-образных пазов стола станка.

Заготовки (рис. 4.2, а) пакетом (рис 4.2, б) устанавливаются внутренними цилиндрическими поверхностями диаметром 162 мм на наружную поверхность съемного установочного элемента 8. Пакет заготовок левым торцом опирается на торцовую поверхность второго установочного элемента в виде кругового пояска втулки 9. Заготовка закрепляется при помощи втулки 10. Таким образом, втулка 10 является и установочным и зажимным элементом. Ширина прорезаемого паза в соответствии с чертежом составляет 0,8 мм. Положение заготовок 8 в приспособлении показано на рис 4.1.

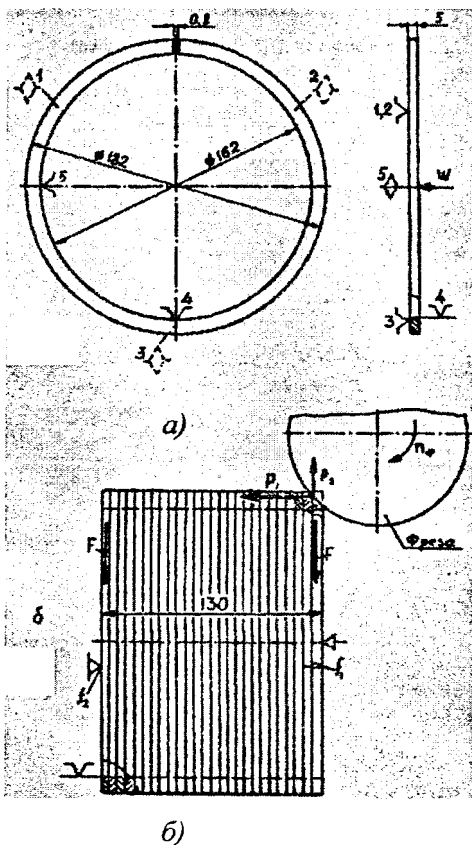


Рис. 4.2. Эскиз обработанной заготовки (а) и пакет заготовок (б) со схемами базирования и закрепления

Таким образом, на описанном приспособлении осуществлена схема последовательной передачи одинаковой силы зажима от заготовки к заготовке.

Втулка 10 с пакетом заготовок внутренней цилиндрической поверхностью устанавливается на наружную цилиндрическую поверхность втулки 9. При этом фиксатор 13 должен обязательно войти в отверстие втулки 9. Затем на тягу 12 устанавливается быстросъемная шайба 11 и включается гидропривод. Гидропривод состоит из крышек 2 и 4, гильзы 3 и поршня-штока 5.

Присоединение гидроцилиндра к втулке 9 приспособления осуществляется с помощью резьбовой шейки крышки 2. Для подачи жидкости в правую (зажим заготовки) и левую (открепление заготовки) полости гидроцилиндра в крышках 2 и 4 предусмотрены два отверстия Б с резьбой для ввертывания штуцеров трубопровода.

5. ПРИМЕР СИЛОВОГО РАСЧЁТА ПРИСПОСОБЛЕНИЯ [6]

Исходными данными для силового расчета приспособления являются: операция для фрезерования паза, производство серийное, составляющие силы резания, давление масла в гидросистеме – 6 МПа, материал заготовки – высокопрочный чугун ВЧ80-2.

На заготовку действуют две силы резания P_1 и P_2 , а также сила трения F (рис 4.2 б). Сила P_1 действует в сторону торцовой опоры и ею воспринимается, сила же P_2 стремится сдвинуть заготовку. Сдвигающей силе P_2 может противодействовать только сила трения F , создаваемая со стороны торцового установочного элемента для первой и каждой последующей заготовки. Составляющая P_1 силы резания действует в направлении силы зажима W . Поэтому силу P_1 в расчетах учитывать не следует. Поэтому условие равновесия каждой заготовки пакета с учетом коэффициента запаса K будет выражаться уравнением $K \cdot P_2 = W \cdot f_2$. Коэффициент запаса определяется по ранее проведенной методике с учетом данных и рекомендаций:

$$K = K_0 \cdot K_1 \cdot K_2 \cdot K_3 \cdot K_4 \cdot K_5 \cdot K_6 = 1,5 \cdot 1,4 \cdot 1,0 \cdot 1,2 \cdot 1,0 \cdot 1,0 \cdot 1,0 = 2,5.$$

Из условий обработки $P_2 = 700$ Н (расчетное). Значение коэффициента трения принимается одинаковым как для контакта заготовки с установочным элементом, так и для контакта заготовки с заготовкой ($f_2 = f_1 = 0,15$).

Решением приведенного уравнения равновесия относительно силы W и подстановкой значений K, P_2, f_2 определяется требуемая сила зажима:

$$W = \frac{K \cdot P_2}{f_2} = \frac{2,5 \cdot 700}{0,15} = 11667 \text{ Н.}$$

По условию давление жидкости в гидросистеме $P_2 = 6$ МПа. Принимаем $\eta = 0,90$. Диаметр штока гидроцилиндра принимаем 0,4 от диаметра поршня гидроцилиндра, т.е. $d = 0,4 \cdot D$.

Диаметр гидроцилиндра определяем по формуле

$$W = \frac{\pi}{4} (D^2 - d^2) P_2 \eta, \quad (1)$$

где W – требуемая сила зажима;

D – диаметр гидроцилиндра;

d – диаметр штока гидроцилиндра;

P_2 – давление жидкости в гидроцилиндре;

η – коэффициент полезного действия, учитывающий потери в гидроцилиндре.

С учетом формулы (1) выразим значение диаметра пневмоцилиндра, принимая, что $d = 0,4 \cdot D$:

$$D = \sqrt{\frac{4 \cdot W}{\pi \cdot 0,84 \cdot P_2 \eta}} = \sqrt{\frac{4 \cdot 11667}{3,14 \cdot 0,84 \cdot 6 \cdot 0,9}} = 57,24 \text{ мм.}$$

Принимаем $D = 60$ мм [18]. Фактически развиваемую на штоке силу определяем по формуле

$$W = \frac{\pi}{4} (D^2 - d^2) P_2 \eta = \frac{3,14}{4} (3600 - 576) \cdot 6 \cdot 0,9 = 12816 \text{ Н.}$$

Она больше, чем расчетная сила зажима, что обеспечит надежный зажим заготовок в приспособлении.

6. РАСЧЁТ СТАНОЧНЫХ ПРИСПОСОБЛЕНИЙ НА ТОЧНОСТЬ ОБРАБОТКИ [5, 14, 19]

Точность обработки деталей в значительной степени зависит от правильного назначения требований к точности изготовления приспособлений.

На точность обработки влияет ряд технологических факторов, вызывающих суммарную погрешность. Наиболее существенными из них являются:

ε_6 – погрешности базирования заготовки в приспособлении;

ε_3 – погрешности, возникающие в результате деформации заготовки приспособления при закреплении;

ε_{yc} – погрешности установки приспособления на станке;

$\varepsilon_{пр}$ – погрешности, возникающие в результате неточности изготовления приспособления (допустимая неточность его изготовления);

$\varepsilon_{п}$ – погрешность установки и смещения режущего и вспомогательного инструмента на станке, вызываемая неточностью изготовления направляющих элементов приспособления;

$\varepsilon_{и}$ – погрешности, возникающие в результате износа деталей приспособления;

ω – табличное значение средней экономической точности для рассматриваемого метода обработки детали в приспособлении.

Суммарная погрешность обработки $\sum \varepsilon_{об}$ определяется как сумма всех перечисленных выше составляющих и должна быть меньше допуска на размер детали T , а их разность представляет собой допустимую погрешность изготовления приспособления:

$$\sum \varepsilon_{об} \leq T ; \quad \varepsilon_{пр} \sum \varepsilon_{об} \leq T .$$

Таким образом, погрешность, допустимая для данного приспособления и вызываемая неточностью его изготовления, может быть определена по формуле [12]

$$\varepsilon_{пр} \leq T - K \sqrt{(K_1 \cdot \varepsilon_6)^2 + \varepsilon_3^2 + \varepsilon_{yc}^2 + \varepsilon_{п}^2 + \varepsilon_{и}^2 + (K_2 \cdot \omega)^2} ,$$

где K – коэффициент, учитывающий возможное отступление от нормального распределения отдельных погрешностей: $K=1,2$;

K_1 – коэффициент уменьшения погрешности ϵ_6 вследствие того, что действительные размеры установочной поверхности редко равны предельным: $K_1 = 0,8 - 0,85$;

K_2 – коэффициент уменьшения величины ω , которым корректируется его табличное значение: $K_2 = 0,6 - 0,8$.

Погрешности базирования и закрепления ϵ_6 и ϵ_3 определяются по [12,16].

Погрешность ϵ_{yc} возникает в результате смещений и перекоса корпуса приспособления на станке (на столе, планшайбе, шпинделе и пр.). Возможные варианты установки приспособлений на станках показаны на схемах 1 – 8 (рис 6.1).

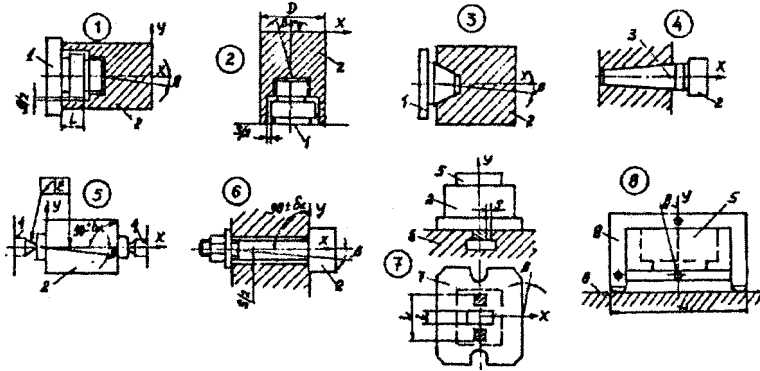


Рис 6.1. Схемы установки приспособлений:

1 – шпиндель; 2 – приспособление; 3 – конус; 4 – центр; 5-6 – стол станка; 7 – плита приспособления; 8 – кондуктор; β – возможный угол поворота приспособления; S – зазор в соединении, мм; δ_a – погрешность угла 90° , мин; l – длина обрабатываемой поверхности, мм

В массовом производстве при однократном неизменном закреплении приспособления ϵ_{yc} доводится выверкой до $0,01...0,02$ мм и остается постоянной в течение эксплуатации.

В серийном производстве приспособление многократно переустанавливается, поэтому ϵ_{yc} превращается в случайную погрешность, величину которую следует определять по табл. 6.1 в соответствии с номером схемы (см. рис. 6.1).

Таблица 6.1 [14]

№ пп	Номер схемы и ее описание	Погрешность установки ϵ_{yc}		
		по оси X, мм	по оси Y, мм	Для угла β , мин
1	2	3	4	5
1	Установка на шпинделе станка горизонтально	0,01...0,04	S	$2\arctg \frac{S}{L}$
2	Установка на шпинделе станка вертикально	S	0,01...0,04	$2\arctg \frac{0,01-0,04}{D}$
3	Установка на конус	0,03...0,06	—	5–10
4	Установка на оправке в центрах	0,05...0,2	$\epsilon = 0...0,02$	2–5'
5	Установка по внутреннему конусу: Морзе № 0 Морзе № 1, 2, 3 Морзе № 4, 5 Морзе № 6 Метрический конус № 80 № 100 № 200	0,1...0,2 0,15...0,3 0,2...0,4 0,25...0,5 0,25...0,5 0,3...0,6 0,3...0,6		
6	Установка с зазором в цилиндрическом отверстии	0,1...0,03	S	$2\delta_a$
7	Установка на столе станка по направляющим шпонкам	S; на длине l $\frac{S \cdot l}{L}$	0...0,02	$\arctg \frac{S}{L}$
8	Кондуктор установлен по упорам на столе	—	0...0,03	$2\arctg \frac{0,01-0,03}{D}$

Примечание. Для расчета ϵ_{np} принимается значение ϵ_{yc} , соответствующее направлению выполняемого размера (по оси X, оси Y или значению перекоса приспособления – угол β).

Погрешность ϵ_n возникает из-за неточности изготовления направляющих элементов приспособления. Технологические возможности изготовления этих элементов обеспечивают их точность в пределах 0,01...0,005 мм. При отсутствии направляющих элементов эта погрешность не учитывается.

Погрешности, возникающие в результате износа деталей приспособления $\epsilon_{и}$, можно определить по табл. 6.2 в зависимости от числа контактов заготовок с установочными элементами приспособлений.

Таблица 6.2

Средний износ деталей $\epsilon_{и}$, мкм [14]

Деталь	Число контактов, тыс.							
	2	5	10	20	40	80	100	150
Пластина установочная	2	7	12	18	25	30	35	45
Палец установочный	8	15	25	43	70	97	122	128
Опора установочная	8	16	27	40	57	75	99	134
Призма установочная	5	9	15	23	33	48	62	86
Палец	1	5	10	15	20	30	35	45

Для неразборных специальных приспособлений (НСП) число контактов можно принять равным четырехкратной годовой программе изготовления данной детали.

Значения средней экономической точности обработки можно определить по [14, 16].

7. ПРИМЕР РАСЧЁТА ПРИСПОСОБЛЕНИЯ НА ТОЧНОСТЬ ЕГО ИЗГОТОВЛЕНИЯ

При расчете приспособления на точность его изготовления необходимо установить соответствие технических требований на заготовку с размерами, достигаемыми в данном приспособлении (рис. 7.1).

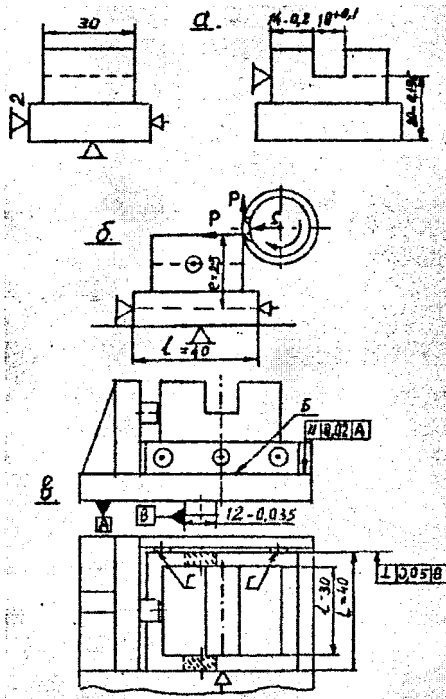


Рис 7.1. Схема для расчета точности изготовления приспособления для фрезерования:
 а – обрабатываемая заготовка; б – схема действия сил резания P_1 и P_2 , в – схема
 установки заготовки в приспособлении

В рассматриваемом приспособлении для фрезерования паза необходимо выдержать параллельность нижней плоскости паза установочной плоскости обрабатываемой детали и перпендикулярность боковой плоскости паза торцовой плоскости детали в пределах заданных допусков на размеры соответственно $20_{-0,135}$ и $14_{-0,2}$. Чтобы выдержать эти требования, нужно определить допустимую непараллельность установочной плоскости «Б» в приспособлении опорной плоскости «А» его корпуса и допустимую неперпендикулярность торцовой установочной плоскости «Г» относительно боковых поверхностей направляющих шпонок «В» (размер паза $10^{+0,1}$ выдерживается фрезой).

Определяем погрешность, возникающую в результате неточности изготовления приспособления, по формуле

$$\varepsilon_{\text{пр}} \leq T - K \sqrt{(K_1 \cdot \varepsilon_6)^2 + \varepsilon_3^2 + \varepsilon_{\text{yc}}^2 + \varepsilon_{\text{п}}^2 + \varepsilon_{\text{н}}^2 + (K_2 \cdot \omega)^2}.$$

Определяем необходимую точность приспособления для выдерживаемого размера $20_{-0,135}$.

Погрешность базирования $\varepsilon_6 = 0$, т.к. установочная и измерительная базы совмещены. Погрешность закрепления $\varepsilon_3 = 0,05$ мм [12, 16]. Погрешность установки $\varepsilon_{\text{yc}} = 0,01$ мм (по оси «У» схема 7, см. рис. 6.1). Погрешность смещения режущего инструмента $\varepsilon_{\text{п}} = 0$, т.к. в приспособлении отсутствуют элементы, направляющие режущий инструмент. Погрешность износа установочных поверхностей приспособления определяем по табл. 6.2. Приняв, ориентировочно, число контактов детали с установочными поверхностями, равными 20 тыс., получим $\varepsilon_{\text{н}} = 0,04$ мм. Экономическая точность чистового фрезерования ω соответствует 10-му качеству и равна 0,1 мм. $K_2 \cdot \omega = 0,7 \cdot 0,1 = 0,07$ мм.

Таким образом, погрешность приспособления на размер $20_{-0,135}$ равна

$$\varepsilon_{\text{пр}} = 0,135 - 1,2 \sqrt{0,05^2 + 0,01^2 + 0,04^2 + 0,07^2} = 0,02 \text{ мм.}$$

То есть допустимая непараллельность поверхностей «А» и «Б» приспособления не более 0,02 мм.

Определяем необходимую точность приспособления для выдерживаемого размера $14_{-0,2}$.

Как и в предыдущем расчете, $\varepsilon_6 = 0$, $\varepsilon_3 = 0,05$ мм, $\varepsilon_{\text{п}} = 0$, $\varepsilon_{\text{н}} = 0,04$ мм. Погрешность установки приспособления в Т-образном пазу стола исходя из схемы установки 7 (рис. 6.1) и данных рис. 7.1, определяем по формуле

$$\varepsilon_{\text{yc}} = \frac{l \cdot S}{L} = \frac{30 \cdot 0,07}{40} = 0,052 \text{ мм.}$$

Наибольший зазор между направляющей планкой приспособления и пазом стола станка $S = 0,07$ мм. Экономическая точность обработки, как и в предыдущем расчете, $K_2 \cdot \omega = 0,7 \cdot 0,1 = 0,07$ мм.

Погрешность приспособления $\epsilon_{\text{пр}}$ на размер 14

$$\epsilon_{\text{пр}} = 0,20 - 1,2\sqrt{0,05^2 + 0,052^2 + 0,04^2 + 0,07^2} = 0,072 \text{ мм.}$$

Найденные значения погрешностей записываем в технические требования на сборочном чертеже приспособления.

8. РАСЧЁТ ТЕХНОЛОГИЧЕСКОЙ СЕБЕСТОИМОСТИ ОБРАБОТКИ ЗАГОТОВКИ В ПРИСПОСОБЛЕНИИ

Обычно этот расчет ведется по следующей формуле [1, 7]:

$$C_{\text{T}} = L_3 \left(1 + \frac{Z}{100} \right) + \frac{A}{N} \left(\frac{1 + q_{\text{п}}}{i_{\text{с}}} + q_3 \right),$$

где L_3 – основная зарплата рабочего, приходящаяся на одну заготовку;

Z – процент цеховых накладных расходов (обычно $Z = 180 \dots 300$ % в зависимости от типа производства);

A – себестоимость изготовления приспособления;

$q_{\text{п}}$ – коэффициент проектирования данного приспособления, который выражается отношением расходов на проектирование и отладку приспособления и себестоимости его изготовления (принимается $q_{\text{п}} = 0,5$);

q_3 – коэффициент эксплуатации данного приспособления, который выражается отношением расходов на эксплуатацию (ремонт и уход) за год к себестоимости изготовления приспособления (принимается $q_3 = 0,2 \dots 0,3$);

N – объем выпуска деталей в год, шт.;

$i_{\text{с}}$ – срок службы приспособления (если выпускаемая продукция стабильна и сроки прекращения ее выпуска неизвестны, то для простых приспособлений средней сложности рекомендуется принимать $i_{\text{с}} = 2 \dots 3$ года, для сложных $i_{\text{с}} = 4 \dots 5$ лет).

Основная зарплата на выполнение операций в приспособлении определяется по формуле

$$L_3 = t_{\text{шт}} S_{\text{р}},$$

где $t_{\text{шт}}$ – штучное время на обработку заготовки, ч;

$S_{\text{р}}$ – часовая ставка рабочего, руб.

Литература

1. Ансеров, М.А. Приспособления для металлорежущих станков. – Л.: Машиностроение, 1975. – 656 с.
2. Антонюк, В.Е. Конструктору станочных приспособлений. – Мн.: Беларусь, 1992. – 400 с.
3. Белоусов, А.П. Проектирование станочных приспособлений. – М.: Машиностроение, 1980. – 240 с.
4. Горбацевич, А.Ф., Шкред, В.А. Курсовое проектирование по технологии машиностроения. – Мн.: Вышэйшая школа, 1983. – 256 с.
5. Валитов, А.М. Расчет точности размеров станочных приспособлений. Методическое пособие. – ЛНТМО, 1970 – 120 с.
6. Горохов, В.А. Проектирование и расчет приспособлений: учебное пособие. – Мн.: Вышэйшая школа, 1986. – 238 с.
7. Горохов, В.А. Технологическая оснастка: учебник для студентов машиностроительных специальностей высших учебных заведений. – Мн.: Бервита, 1997. – 344 с.
8. Корсаков, В.С. Основы конструирования приспособлений. – М.: Машиностроение, 1983. – 277 с.
9. Куснецов, Ю.И., Маслов, А.Р., Байков, П.Н. Оснастка станков с ЧПУ: Справочник. – М.: Машиностроение, 1983. – 359 с.
10. Кузнецова, И.В. Приспособления для обработки цилиндрических зубчатых колес: учебное пособие. – М.: Машиностроение, 1984. – 128 с.
11. Кривко, Г.П., Сакович, А.А. Проектирование технологической оснастки: учебно-методическое пособие по выбору и расчету технологической оснастки при дипломном и курсовом проектировании. – Мн.: БНТУ, 2005. – 60 с.
12. Курсовое проектирование по технологии машиностроения / Под ред. А.Ф. Горбацевича. – Мн.: Вышэйшая школа, 1975. – 288 с.
13. Конструкторские основы создания средств технического оснащения. – М.: Издательство стандартов, 1976. – 117 с.
14. Микитянский, В.В. Точность приспособлений в машиностроении. – М.: Машиностроение, 1984. – 128 с.
15. Свирцев, В.И. Проектирование приспособлений: методические указания по выполнению раздела «Проектирование станочного

- приспособления» в курсовом и дипломном проектах. – Пермь: Ротапринт, 1980. – 24 с.
16. Проектирование технологических процессов механической обработки в машиностроении: учебное пособие / В.В. Бабук, В.А. Шкред, Г.П. Кривко, А.И. Медведев; Под ред. В.В. Бабука. – Мн.: Вышэйшая школа, 1987. – 255 с.
17. Станочные приспособления: справочник. В 2 т. / Под ред. Б.М. Вардашкина, В.В. Данилевского, А.А. Шатилова. – М.: Машиностроение, 1984. – Т. 1. – 592 с.; Т. 2. – 656 с.
18. Справочник технолога-машиностроителя. В 2 т. Т. 2 Под редакцией А.М. Дальского, А.Г. Косиловой, Р.К. Мещерякова, А.Г. Сусллова. – М.: Машиностроение, 2001 – 944 с.
19. Шкред, В.А., Сакович, А.А. Методические указания по выбору и расчету станочных приспособлений при дипломном и курсовом проектировании для студентов специальности 12.01 «Технология машиностроения». – Мн.: БГПА, 1995. – 27 с.
20. СТП БНТУ 3.01.2003. Стандарт предприятия. Курсовое проектирование. Общие требования и правила оформления. – 15с.

Образец оформления титульного листа курсовой работы

**БЕЛОРУССКИЙ НАЦИОНАЛЬНЫЙ ТЕХНИЧЕСКИЙ
УНИВЕРСИТЕТ**

Кафедра «Технология машиностроения»

ПОЯСНИТЕЛЬНАЯ ЗАПИСКА

**к курсовой работе
по дисциплине «Технологическая оснастка»**

Тема: _____

Исполнитель _____ (фамилия, инициалы)
(подпись)

студент _____ курса _____ группы

Руководитель _____ (фамилия, инициалы)
(подпись)

Содержание

Введение.....	3
1. Содержание и объем курсовой работы.....	4
1.1 Графическая часть.....	4
1.2 Пояснительная записка.....	4
2. Методические указания по выполнению курсовой работы.....	5
2.1 Исходные данные для проектирования приспособлений.....	6
2.2 Последовательность проектирования приложений.....	6
3. Расчет сил зажима заготовок в приспособлениях.....	8
3.1 Исходные данные для расчета сил зажима.....	8
3.2 Последовательность расчета сил зажима.....	10
4. Пример описания принципа работы приспособления.....	11
5. Пример силового расчета приспособления.....	13
6. Расчет станочных приспособлений на точность обработки.....	15
7. Пример расчета приспособления на точность его изготовления.....	18
8. Расчет технологической себестоимости обработки заготовки в приспособлении.....	21
Литература.....	22
Приложения.....	24

Учебное издание

ТЕХНОЛОГИЧЕСКАЯ ОСНАСТКА

Методические указания
к выполнению курсовой работы
для студентов специальностей
1-36 01 01 «Технология машиностроения»,
1-53 01 01 «Автоматизация технологических процессов
и производств»

Составители:
САКОВИЧ Александр Аверьянович
ШЕЛЕГ Валерий Константинович
КРИВКО Геннадий Петрович
САКОВИЧ Наталья Александровна

Редактор Л.Н. Дубовик
Компьютерная верстка О.Ю. Кривоблоцкая

Подписано в печать 28.08.2006.
Формат 60x84 1/16. Бумага офсетная.
Отпечатано на ризографе. Гарнитура Таймс.
Усл. печ. л. 1,6. Уч.-изд. л. 1,2. Тираж 200. Заказ 443.

Издатель и полиграфическое исполнение:
Белорусский национальный технический университет.
ЛИ № 02330/0131627 от 01.04.2004.
220013, Минск, проспект Независимости, 65.