

Крепление откосов монолитными плитами позволяет полностью механизировать их устройство. Недостатком монолитного крепления является чувствительность к неравномерным осадкам, что приводит к образованию трещин.

На мелиоративных каналах могут применяться и легкие крепления. Их изготавливают из геосинтетических материалов. Они препятствуют разрушению берегового откоса путем создания дополнительных сопротивлений и гашения энергии волн.

Достоинством легких креплений является сравнительно небольшая трудоемкость (за счет незначительного веса), их невысокая стоимость.

Выводы. Приведенная краткая характеристика эрозионно-аккумуляционных процессов каналов и рек-водоприемников. Выполнен краткий обзор по способам крепления откосов земляных каналов.

СПИСОК ИСПОЛЬЗОВАННЫХ ИСТОЧНИКОВ

1. Брилевский, м реки беларуси. Описание основных рек бассейна черного моря: родная природа. – 2012. – №6. – с.25-43.
2. Карнаухов, в. Н. Эрозионно-аккумулятивные процессы на открытой сети мелиоративных систем. / в. Н. Карнаухов. – мн., 2013. – 347 с.
3. Сакалаускас, а. И. Результаты исследований гидрологического действия больших дренажных систем / а. И. Сакалаускас // труды литовского нии гидротехники и мелиорации. – 1974. – т. 9. – с. 25-38

УДК 624.132

Левицкий А.А.

Научный руководитель Селезнев В. И., кандидат технических наук
Белорусский национальный технический университет,

РАСЧЕТ ОБЪЕМА КОТЛОВАНА ПО КООРДИНАТНЫМ ТОЧКАМ

Земляное сооружение представляет собой результат разработки грунта механизированным или ручным способом. Оно возводится на поверхности грунта или устраивается в грунтовом массиве [1].

Объем земляных работ определяет стоимость по их выполнению, выбор методов и средств производства работ, типы машин и механизмов. Точность расчета определяет соответствие рассчитанного объема действительному и указывает на качество разрабатываемого проекта. Объемы земляных работ на стадии проектирования можно определить по расчётным формулам и чертежам, а при производстве работ - по натуральным замерам.

Земляными сооружениями, имеющими наибольший объем являются котлован (при строительстве зданий и сооружений) и траншея (при строительстве коммуникаций), а так же объем по планировке площади, т.е. ее выравниванию, приданию в каждой точке единой геодезической отметки. На стадии составления проекта необходимо рассчитать объем котлована, от которого зависит состав работ по выемке, обратной засыпке и вывозу излишков грунта.

Геометрические размеры земляного сооружения на неспланированной территории в значительной степени зависят от рельефа местности. Котлован относится к временным сооружениям и при окончании работ нулевого цикла котлован засыпается.

Предложен способ расчета объема котлована по координатным точкам. Математический метод (автор Левицкий А.А.) Суть данного способа расчета заключается в определении площади сечений котлована, при нахождении его объема, используя координаты вершин в задаваемой декартовой системе координат.

На основании исходных данных выбирается сечение, представленное обычно в виде четырёхугольника (рисунок 1), площадь которого необходимо найти. Далее задается новая декартовая система координат с центром в точке O (рисунок 1 сечение 2-2). При таком её расположении координаты точек C и D находятся, в соответствии с заданными параметрами котлована, по следующим зависимостям

$$y_D = y_C = -H_K, \quad (1)$$

$$x_C = \frac{B_K^H}{2}, \quad (2)$$

$$x_D = -\frac{B_K^H}{2}, \quad (3)$$

где: H_K – глубина котлована, м;
 B_K^H – ширина котлована по низу, м.

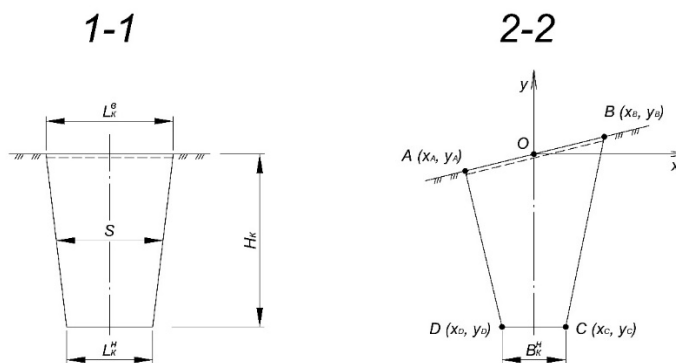


Рисунок 1. Схема котлована

Для определения координат точек A и B прямые AB , BC и AD представляются уравнениями прямых с угловым коэффициентом, имеющих следующий вид

$$y = kx + b. \quad (4)$$

Учитывая то, что прямая AB проходит через начало системы координат, то значение коэффициента b_{AB} будет равно нулю. Угловым коэффициентом этой прямой, k_{AB} , определяется на основании исходных данных и выбранного сечения, как отношение разности отметок между выбранными точками по линии сечения к расстоянию между этими точками, по следующей зависимости

$$k_{AB} = \frac{|H_1 - H_2|}{L_{1-2}}, \quad (5)$$

где: H_1 и H_2 – отметки поверхности земли соответственно первой и второй точек по линии сечения, м;

L_{1-2} – расстояние между выбранными точками по линии сечения, м.

Значение коэффициента k_{AB} будет положительно при наклоне линии AB вправо, и отрицательным при наклоне влево.

В соответствии с заданными условиями, угловые коэффициенты прямых AD и BC будут равны между собой по модулю и обратно пропорциональны коэффициенту заложения откосов котлована. С учетом их наклона к оси абсцисс, в соответствии с рисунком 1, угловые коэффициенты этих прямых будут равны

$$k_{BC} = \frac{1}{m}, \quad (6)$$

$$k_{AD} = -\frac{1}{m}, \quad (7)$$

где: m – коэффициент заложения откосов котлована.

Коэффициент b_{AD} прямой AD в таком случае будет равен коэффициенту b_{BC} прямой BC , который можно определить по формуле

$$b_{AD} = b_{BC} = -\left(H_k + \frac{B_k^H}{2m}\right). \quad (8)$$

Найдя все значения коэффициентов уравнений прямых линий AB , BC и AD , определим координаты точек их пересечения, x_A , y_A , x_B , y_B , решая следующие системы уравнений

$$\begin{cases} y_A = k_{AB} \cdot x_A \\ y_A = k_{AD} \cdot x_A + b_{AD} \end{cases}, \quad (9)$$

$$\begin{cases} y_B = k_{AB} \cdot x_B \\ y_B = k_{BC} \cdot x_B + b_{BC} \end{cases} \quad (10)$$

На основании полученных результатов используя формулу Гаусса можно определить площадь сечения котлована

$$F = \frac{1}{2} |x_A y_B + x_B y_C + x_C y_D + x_D y_A - y_A x_B - y_B x_C - y_C x_D - y_D x_A|. \quad (11)$$

Для определения объема котлована полученную площадь поперечного сечения необходимо умножить на среднюю линию трапеции продольного сечения S (см. рис. 1), проходящего по горизонтали, которую можно определить по следующей зависимости

$$S = L_K^H + m \cdot H_K, \quad (12)$$

Таким образом объем котлована $V_{\text{кот}}$ можно найти по формуле

$$V_{\text{кот}} = F \cdot S. \quad (13)$$

Выводы

Математического метода (автор Левицкий А.А.) дает нулевую погрешность по сравнению с расчетом объема котлована по САПР AutoCAD. Следует отметить, что расчет по САПР AutoCAD основан на подсчете объема который равен реальному объему вынутаго грунта, поэтому предложенный метод расчета имеет высокую точность.

СПИСОК ИСПОЛЬЗУЕМЫХ ИСТОЧНИКОВ

1. Производство земляных работ при устройстве фундаментов / сост. Е.Г. Кремнева – Минск, 2008. – 172 с.

УДК 531.781.2

Ковалёнок Н.А., Быков, К.Ю

Научные руководители: Качанов И.В, Ленкевич С.А.

Белорусский национальный технический университет

ТЕОРЕТИЧЕСКОЕ ИССЛЕДОВАНИЕ СКОРОСТНОГО ПЛАСТИЧЕСКОГО ТЕЧЕНИЯ МЕТАЛЛА В ПРОЦЕССЕ ИЗГОТОВЛЕНИЯ ДОРОЖНЫХ РЕЗЦОВ

Реализация процесса изготовления дорожных резцов заключается в скоростном деформировании предварительно нагретых составных заготовок (рис. 1), состоящих из корпуса резца и его рабочей части. Основой заготовки